

Внешние условия

Метеорологические

ветровой режим, температура воздуха, осадки, туманы

Гидрологические

е

морские волнения, течение, ледовый режим, колебания уровня воды

гидрографические

е

Рельеф дна

геологические и геоморфологические

е

геологическое строение дна, свойства донного грунта, изменимость дна под влиянием эрозионных процессов и режима потока наносов

тектонические

сейсмическая активность района

гидрофизические, гидрохимические

и

гидробиологические

температура, физические и химические свойства морской воды, жизнедеятельность морских организмов

Внешние нагрузки

```
graph TD; A[Внешние нагрузки] --> B[Постоянные]; A --> C[Временные]; C --> D[Длительные]; C --> E[Кратковременные]; C --> F[Особые];
```

Постоянные

е

Временные

Длительные

е

Кратковременные

ые

Особые

е

Сочетания нагрузок

Основные
сочетани

я

постоянные,
длительные и
кратковременные

Особые
сочетани

я

нагрузки
постоянные,
длительные,
кратковременные и

одна из особых
нагрузок

Пример сочетания нагрузок

Виды расчетных нагрузок	Сочетания нагрузок			
	А	Б	В	Г
Постоянные	1	1	1	1
Длительные	0,95	0,95	0,95	0,95
Кратковременные ледовые	-	1	0,8	-
Кратковременные волновые	1	-	-	-
Кратковременные от течения	0,6	0,6	0,8	0,8
Кратковременные от ветра	0,8	0,8	0,8	0,8
Особые ледовые	-	-	-	1
Особые сейсмические	-	-	1	-

А – основное сочетание в безледный период;

Б – основное сочетание нагрузок в период ледостава;

В – особое сочетание при учете сейсмических воздействий;

Пределные состояния сооружения

Пределное состояние	Расчет
Полная непригодность сооружения	Общая прочность, устойчивость сооружение-основание; общая фильтрационная прочность оснований; прочность критических элементов сооружений
Непригодность сооружения к нормальной эксплуатации	Местная прочность оснований, образование и раскрытие трещин, нарушение местной фильтрационной прочности

Классификация сооружений по критерию надежности

Сооружения 1 класса

- стационарные платформы,
- подвижные установки,
- эстакады
- прочие сооружения высотой более 25 м
- сооружения, расположенные на акваториях, где существуют волны высотой более 3 м или ледяные поля толщиной не менее 0,5 м.

$$\gamma_{lc} P_p \leq F_p \gamma_c / \gamma_n$$

Сооружения 2 класса

Сооружения не относящиеся к 1 классу

Природные нагрузки в нормативных документах DNV

Ординарные E1
1-10 лет

Экстремальные E2
50-100 лет

Аномальные E3
1000 -10000 лет

ветровые нагрузки;
снеговые нагрузки;
нагрузки от обледенения;
нагрузки от течения;
волновые нагрузки;
нагрузки, вызванные колебаниями уровня моря из-за приливов
ледовые нагрузки;
локальное давление льда;

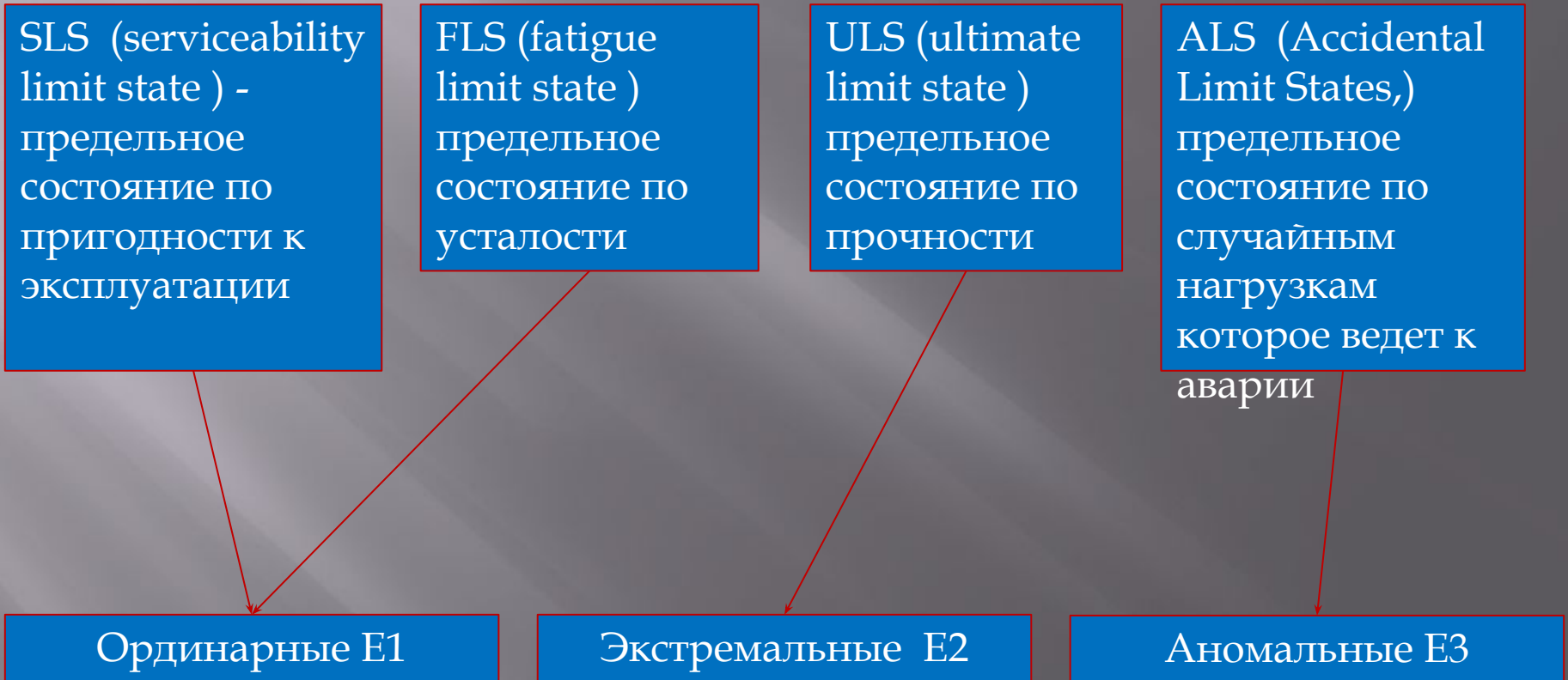
ветровые
волновые нагрузки,
нагрузки от ледяных образований;
сейсмические нагрузки

Сейсмические нагрузки от действия максимального расчетного землетрясения периодом повторяемости 1 раз в 3000 лет.

Удар айсберга или всплывшей стамухи.
Цунами.

истирающее

Пределные состояния и природные нагрузки



Пример сочетания природных нагрузок

Расчетный случай	Ветер	Волны	Течения	Лед	Уровень моря
ULS	10^{-2}	10^{-2}	10^{-1}	-	10^{-2}
	10^{-1}	-	10^{-1}	10^{-2} (торос)	Среднее
ALS	10^{-2}	-	10^{-1}	$< 10^{-3}$ (удар айсберга , стамухи)	Среднее

Нагрузки от течения

$$F_T = \frac{1}{2} \rho_B A C_D V_T^2$$

$$V_T = V_{T1} \left(\frac{H - z}{H} \right)^{1/7} + V_{T2} \left(\frac{H - z}{H} \right)$$

$$V_{T2} = 0,015 \bar{V}_a(z, t)$$

где V_T — общая скорость течения на расстоянии z от поверхности;
 ρ_B — плотность воды; A — площадь подводной парусности; C_D — скоростной коэффициент сопротивления погруженного объема; H — глубина моря;
 V_{T1} — скорость приливного течения на уровне спокойной воды; V_{T2} — скорость ветрового течения на уровне спокойной воды, $\bar{V}_a(z, t)$ — средняя скорость ветра при высоте 10 м и времени осреднения 1 час

Нагрузки от ветра

$$F_a = \frac{1}{2} \rho_a A C_D V_a^2$$

для открытых участков моря - $V_a = V_{10} \left[1 + \ln \left(\frac{z}{10} \right)^{1/7} \left(\frac{10}{t} \right)^{1/20} \right]$

для прибрежных акваторий - $V_a = V_{10} \left[1 + \ln \left(\frac{z}{10} \right)^{1/5} \left(\frac{10}{t} \right)^{1/20} \right]$

$$F_a = \frac{1}{2} \rho_a A C_D K_1 K_2 V_a^2$$

$$F_a = \frac{1}{2} \rho_a A C_D (\bar{V}_a^2 + 2\bar{V}_a \dot{V})$$

где ρ_a - плотность воздуха, A - площадь надводной парусности, C_D - скоростной коэффициент сопротивления; V_a - расчетная скорость ветра; \bar{V}_a - средняя скорость ветра; \dot{V} - скорость пульсационной составляющей скорости ветра; V_{10} - скорость ветра на высоте 10 м с временем осреднения 10 мин.; z - высота на уровне моря; t - время осреднения скорости ветра в минутах

Нагрузки от волнения

Регулярные
волны:

$$\zeta = \frac{h}{2} \cos(kx - \omega t)$$

$$h_{p\%} = \frac{2\bar{h}}{\sqrt{\pi}} \sqrt{-\ln\left(\frac{p}{100}\right)}$$

Нерегулярные волны:

$$\zeta = \sum_{i=1}^{i=N} \frac{h_i}{2} \cos(k_i x - \omega t)$$

$$f_w = \frac{1}{2} \rho_B d C_D k_v^2 v |v| + \rho_B \frac{\pi d^2}{4} C_i k_v a$$

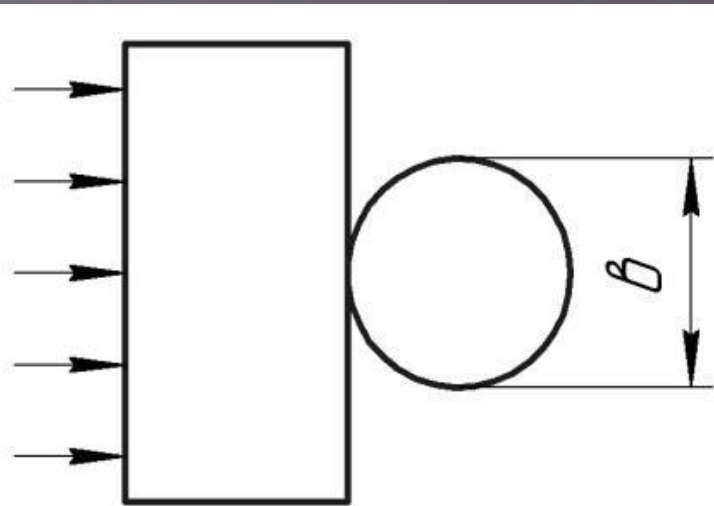
$$k_v = \frac{2\lambda}{3\pi d} \sin \frac{3\pi d}{2\lambda}$$

$$a_x = \frac{h}{2} \omega^2 \frac{ch[k(z+H)]}{sh(kH)} \sin(kx - \omega t)$$

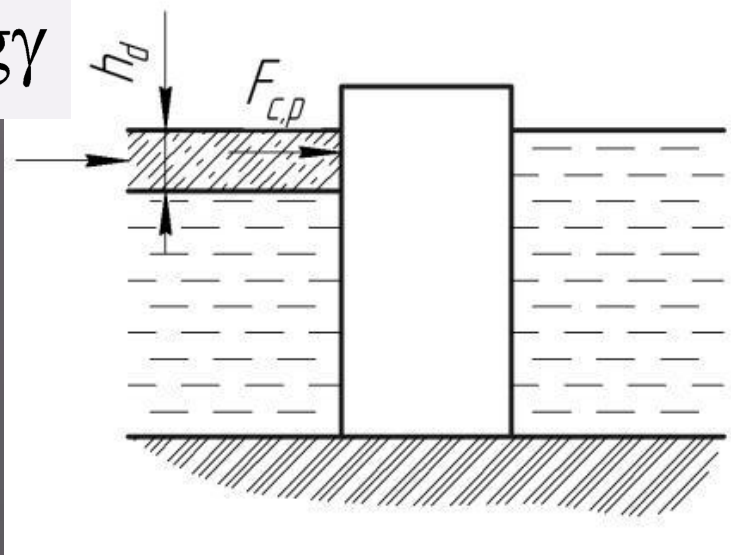
$$v_x = \frac{h}{2} \omega \frac{ch[k(z+H)]}{sh(kH)} \cos(kx - \omega t)$$

Нагрузки от ровного льда на сооружения вертикального профиля

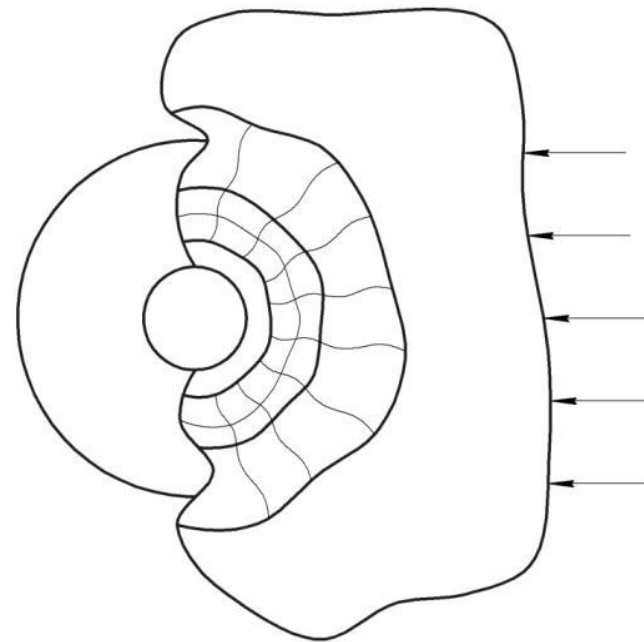
$$F_{b,p} = m k_b k_V R b h_d$$



$$F_{c,p} = 1,26 \cdot 10^{-3} V h_d \sqrt{m A k_b k_V R_c \rho t g \gamma}$$

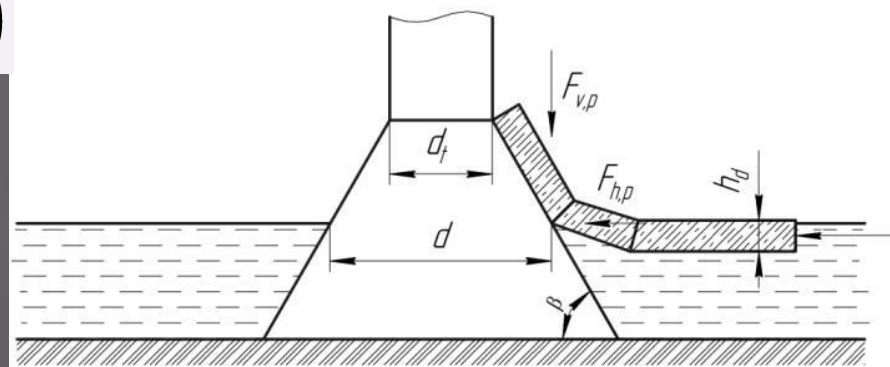


Нагрузки от ровного льда на сооружения наклонного профиля



$$F_{h,p} = \left[k_{h,1} k_{v,f} R_f h_d^2 + 10^{-6} k_{h,2} \rho g h_d d^2 + 10^{-6} k_{h,3} \rho g h_d (d^2 - d_t^2) \right] k_{h,4}$$

$$F_{v,p} = k_{v,1} F_{h,p} + 10^{-6} k_{v,2} \rho g h_d (d^2 - d_t^2)$$



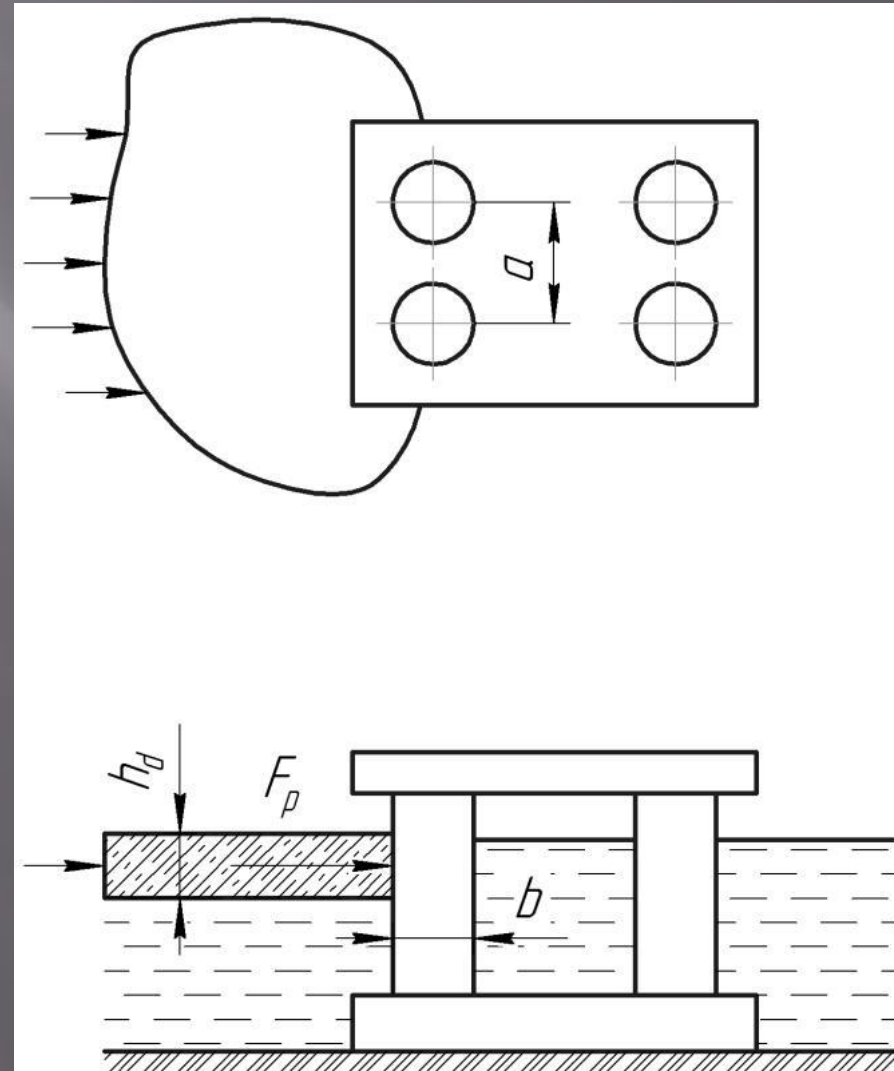
Нагрузки от ровного льда на многоопорные сооружения

$$F_p = n_t K_1 K_2 F_{b,p}$$

$$K_1 = 0,83 + 0,17 n_t^{-1/2}$$

n_t – общее число
колонн

в сооружении
 K_2 – коэффициент,
принимаемый по
таблице



Теории сейсмостойкости

