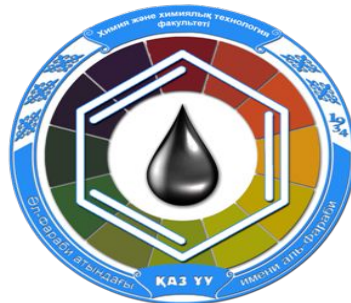




ӘЛ-ФАРАБИ АТЫНДАҒЫ ҚАЗАҚ ҰЛТТЫҚ УНИВЕРСИТЕТІ



Отбор проб в бытовых и индустриальных отходах

Выполнили: Жумабай Назгуль
Ишанова Маржан
Принял: Токпаев Р.Р.



ЦЕЛИ И ЗАДАЧИ

- рассмотреть оборудования предназначенные для отбора проб;
- изучить методы отбора проб для различных бытовых и промышленных отходов;
- рассмотреть принцип работы пробоотборника для отбора проб донных отложений и жидких осадков;
- требования техники безопасности.



ОТБОР ПРОБ

Отбор проб — это одна из важных стадий проведения анализа. Результат исследования, его точность и достоверность зависят не только от современного оборудования и опытных специалистов, но и от соблюдения требований к отбору проб.





ПЕРИОДИЧНОСТЬ ОТБОРА ПРОБ





Оборудование Ручной способ

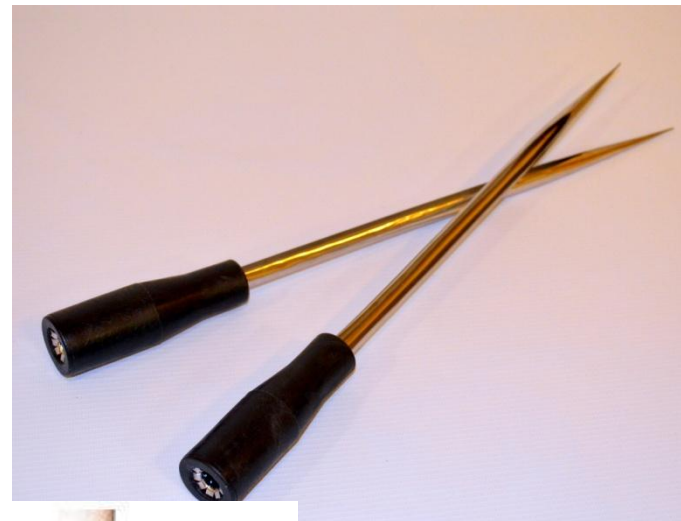


Рисунок 3. В отличие от цилиндрического бура, треугольная форма лопаты приводит к искажению результатов при отборе проб



Оборудование Механизированный способ



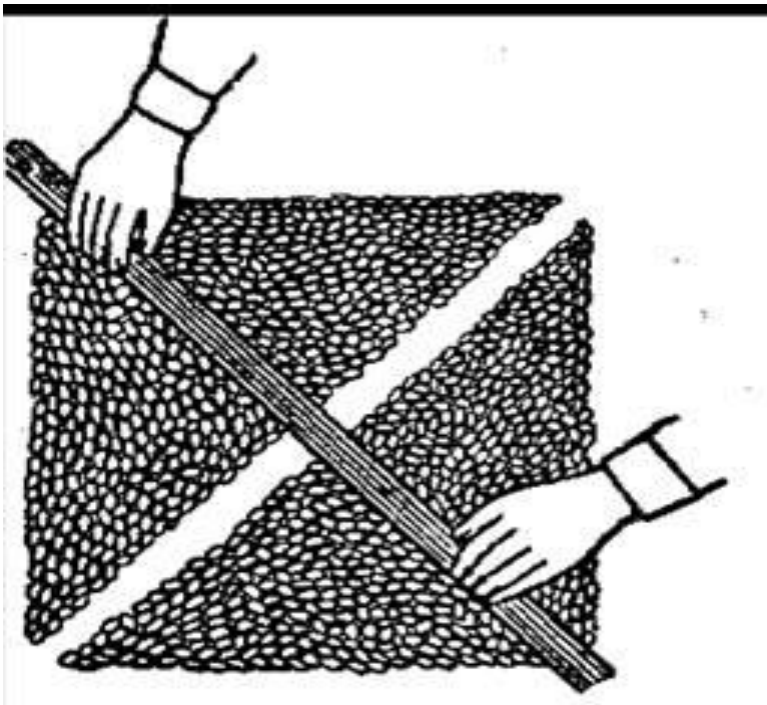


Отбор проб с осадков сточных вод и шламов с иловых площадок





Деление образца по диагонали на треугольники



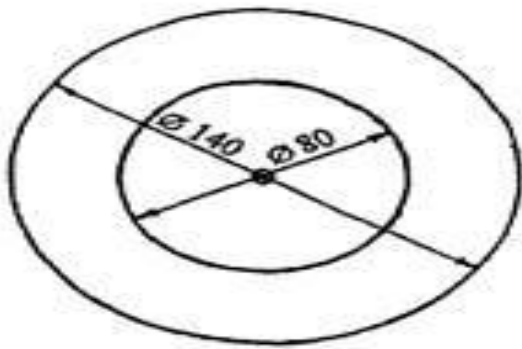
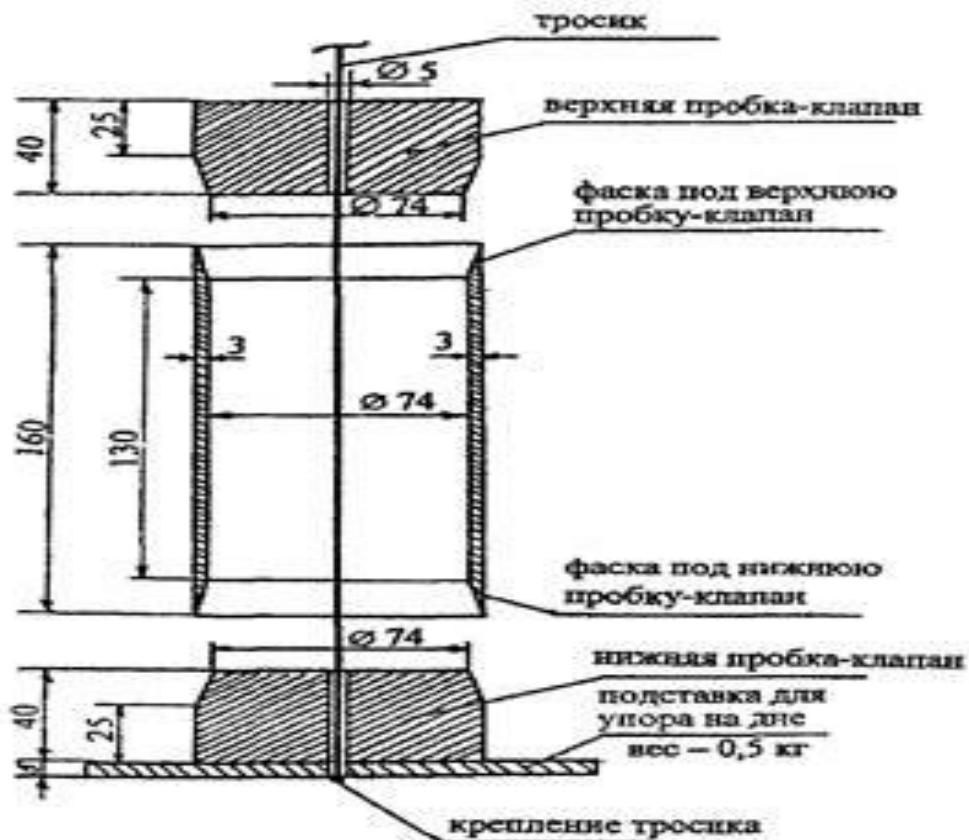


Отбор проб с жидких осадков СТОЧНЫХ ВОД





Пробоотборник для отбора проб жидких отложений



Последовательно опускают на дно с помощью тросика нижнюю пробку-клапан, имеющую в основании подставку для упора на дне весом 0,5 кг, полую трубу и верхнюю пробку-клапан, герметично закрывающую трубу.

При помощи тросика вытаскивают пробоотборник с пробой донных отложений на поверхность и пробу переносят в емкость.

Замеряют по тросику глубину отбора первой пробы и в этой же точке отбирают пробу из следующего слоя шагом 0,5 м.

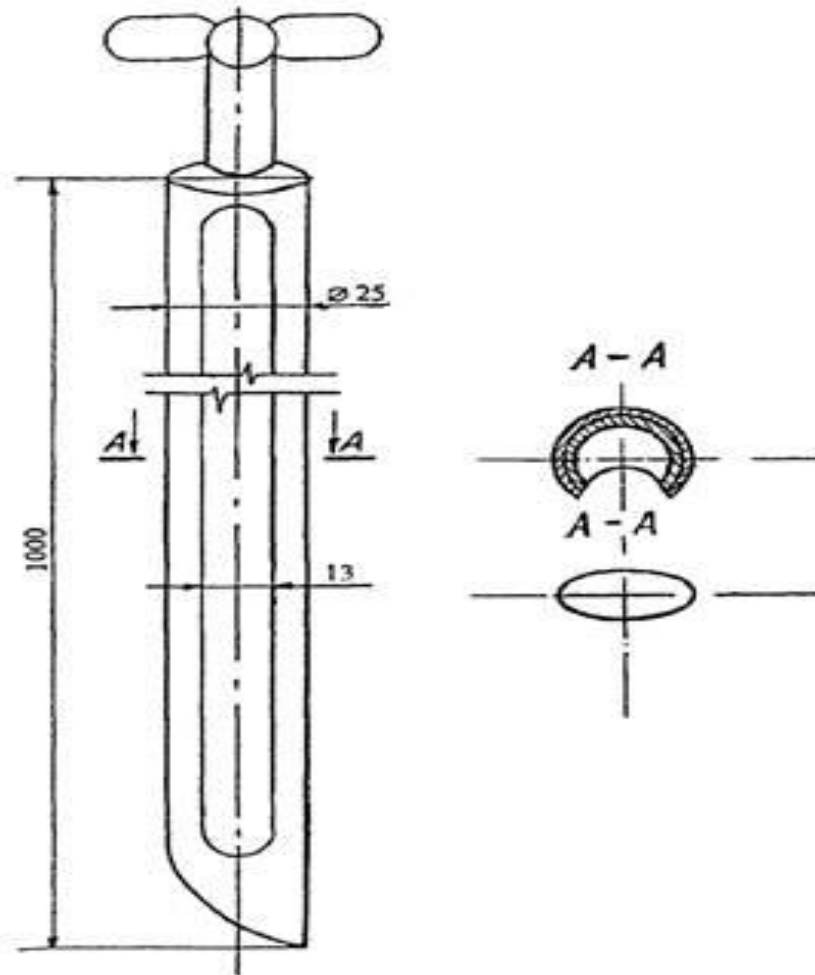


Отбор проб твердых бытовых ОТХОДОВ





ЩУП С ПРОДОЛЬНОЙ ЩЕЛЬЮ И ПОВОРОТНЫМ УСТРОЙСТВОМ



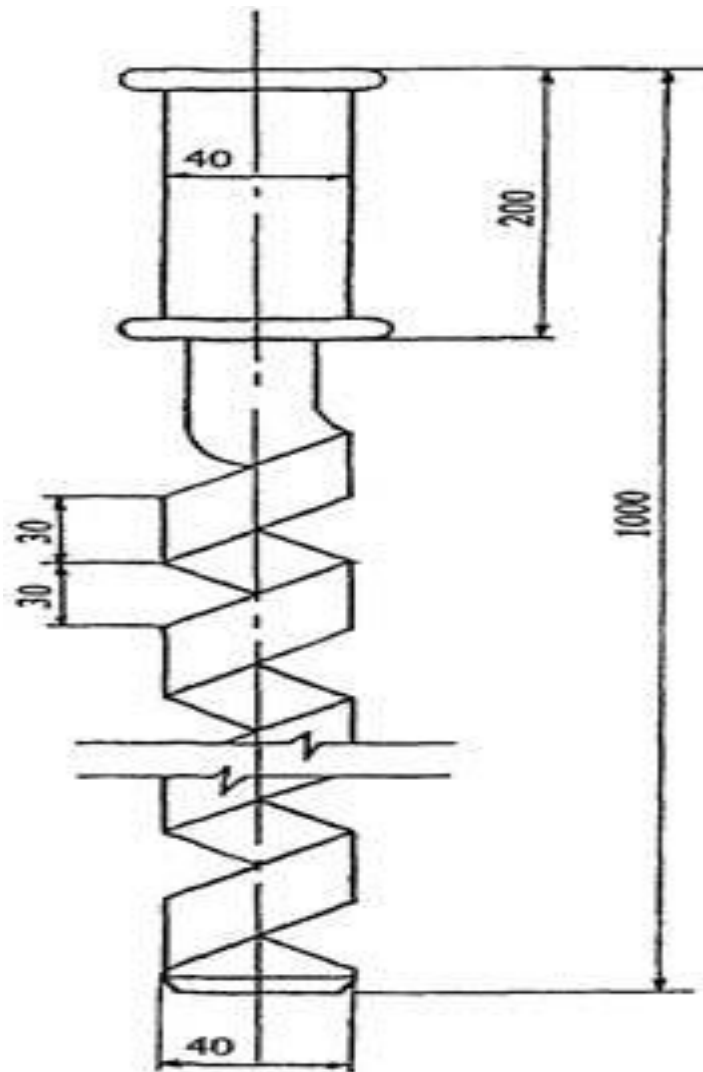
Отбор проб жидких отходов производств потребления



ekoindustriya.ru



ВИНТООБРАЗНЫЙ ЩУП





ТРЕБОВАНИЯ ТЕХНИКИ БЕЗОПАСНОСТИ





**БЛАГОДАРИМ ЗА
ВНИМАНИЕ**