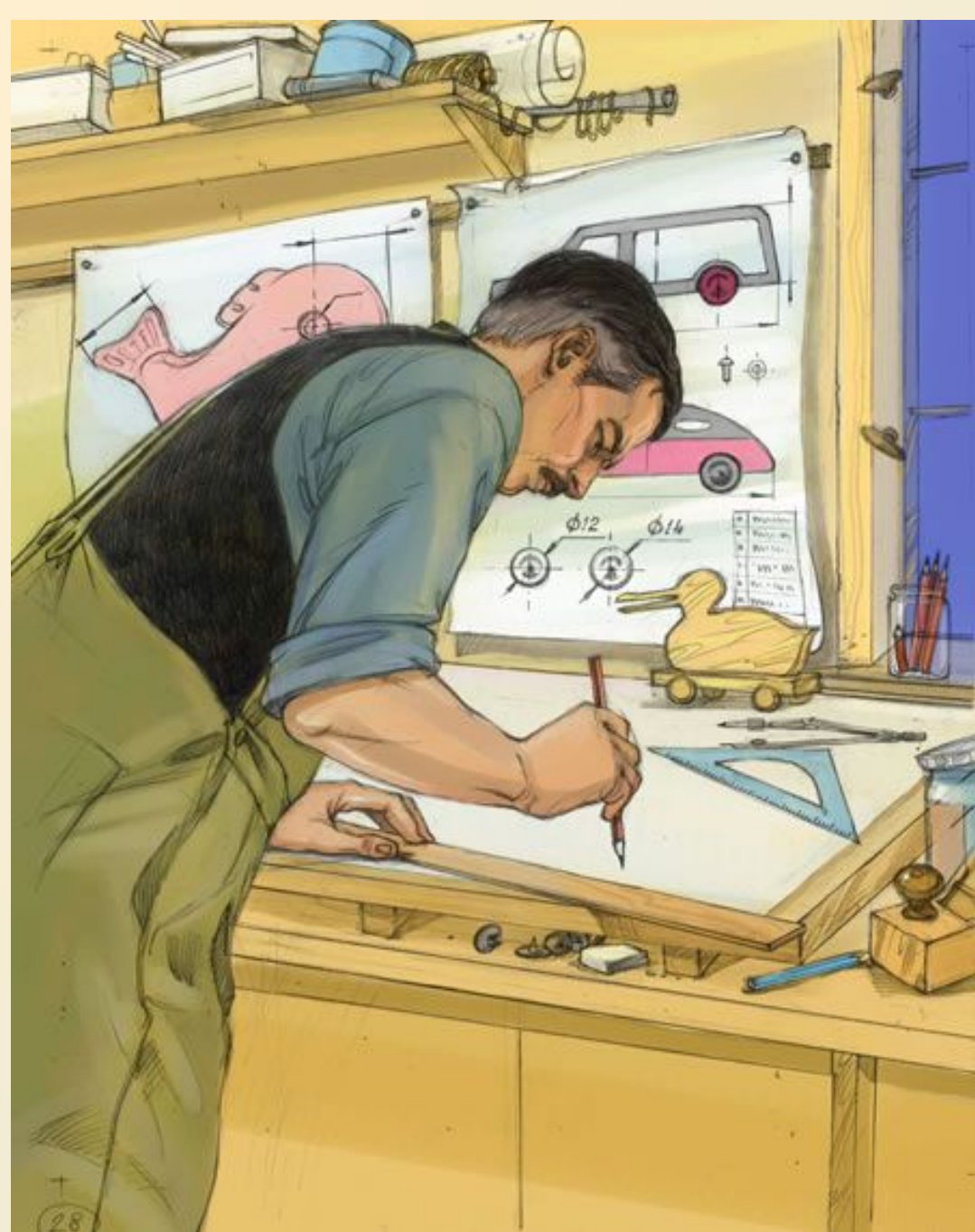
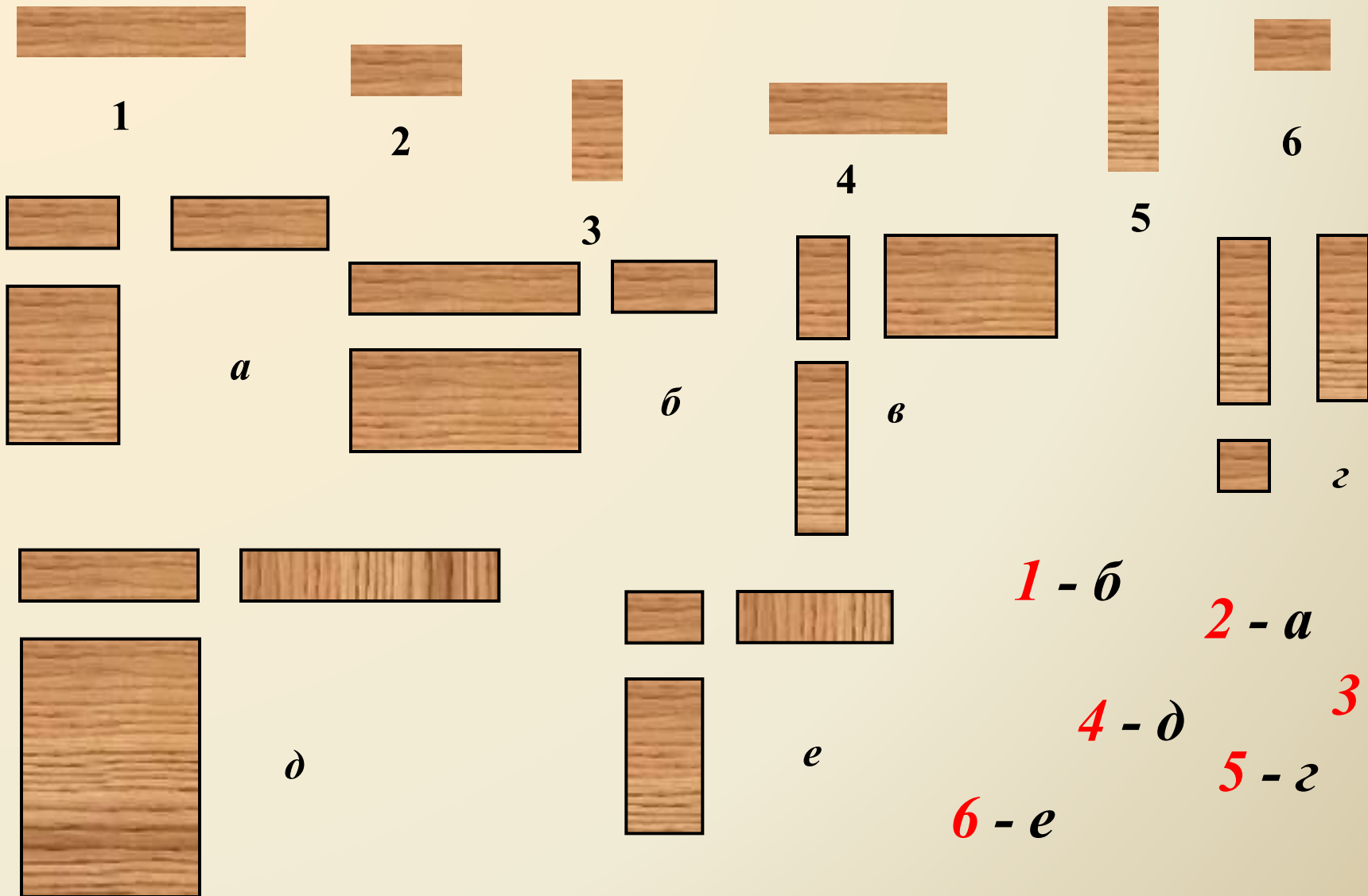


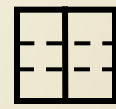
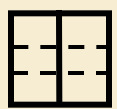
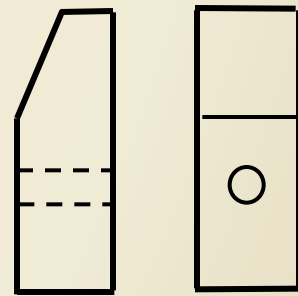
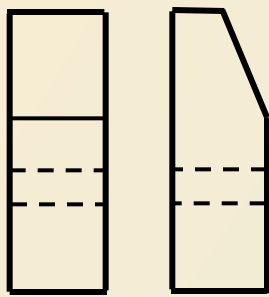
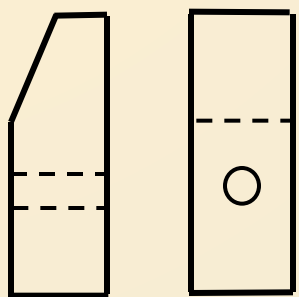
**Типы
графических
изображений:
технический
рисунок, эскиз,
чертёж**



К указанным рисункам найдите соответствующее изображение



Определи правильное чертёжное изображение молотка в прямоугольной проекции



1

2

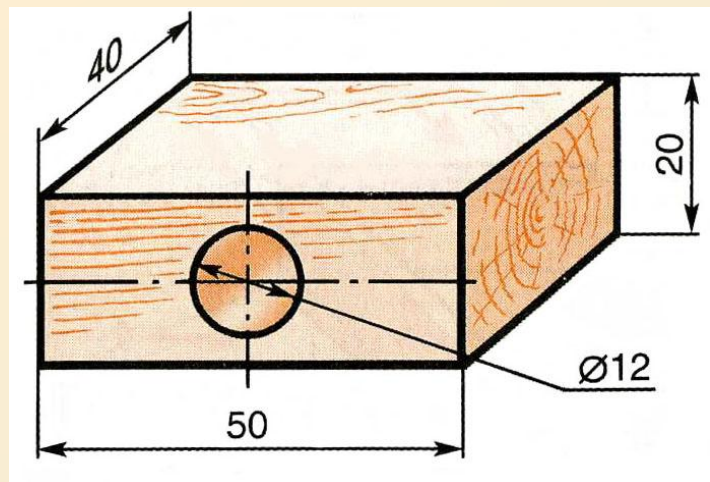
3

Подумай!!!

Подумай!!!

Правильно

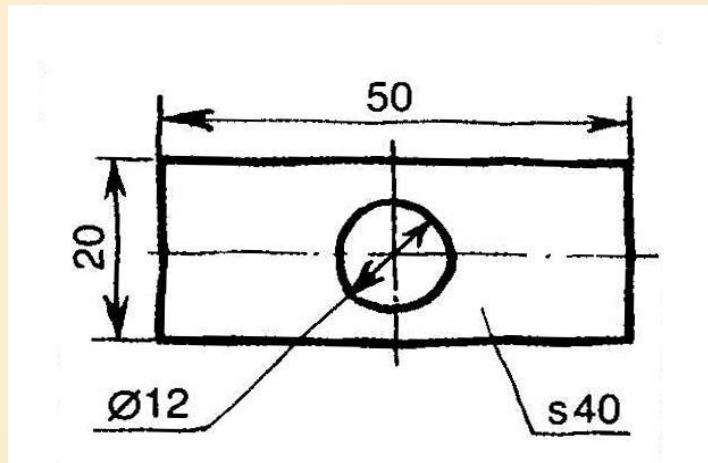
Проверь свои знания



Технический рисунок это –

**объёмное изображение предмета,
выполненное от руки с
указанием размеров и материала**

Проверь свои знания



Эскиз это -

плоское изображение детали от руки с
указанием её размеров

Проверь свои знания

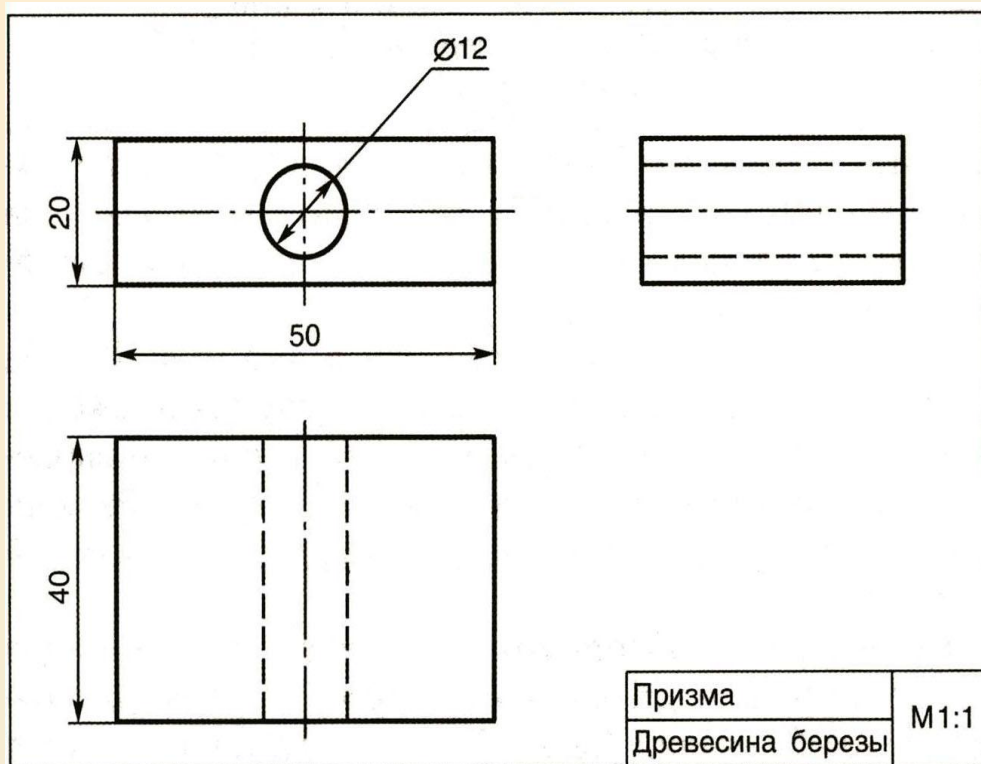


Чертёж это -

изображение изделия, начерченное с помощью чертёжных инструментов с указанием её размеров, наименования, масштаба и материала

Проверь свои знания

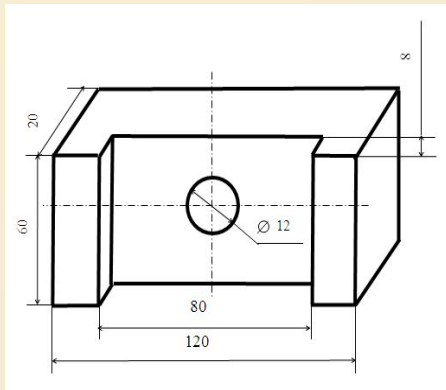
1. Прежде чем изготовить какую-либо деталь, выполняют её...

А – шаблон

Б – технический рисунок, эскиз или чертёж

В – опытный образец

Подумай!!!



Технический рисунок

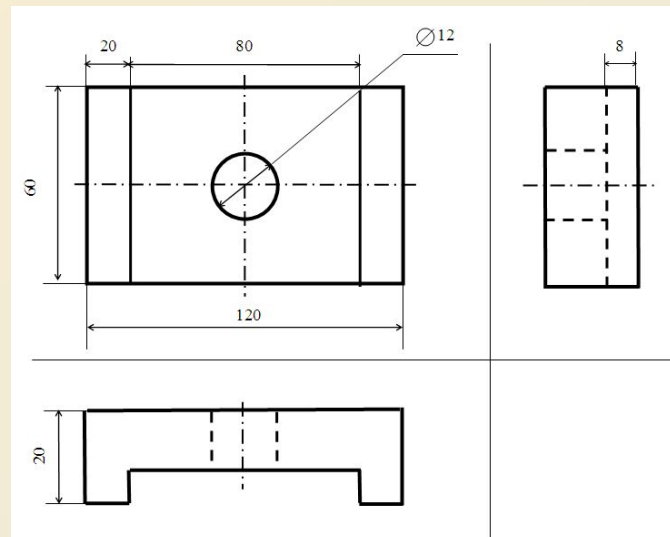
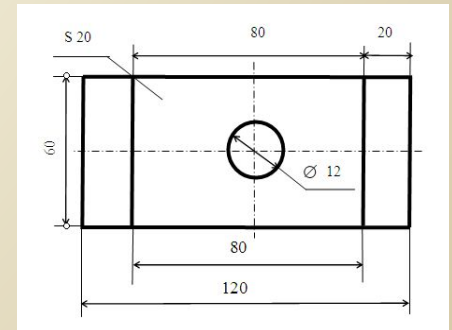


Чертёж детали



Эскиз детали

Проверь свои знания

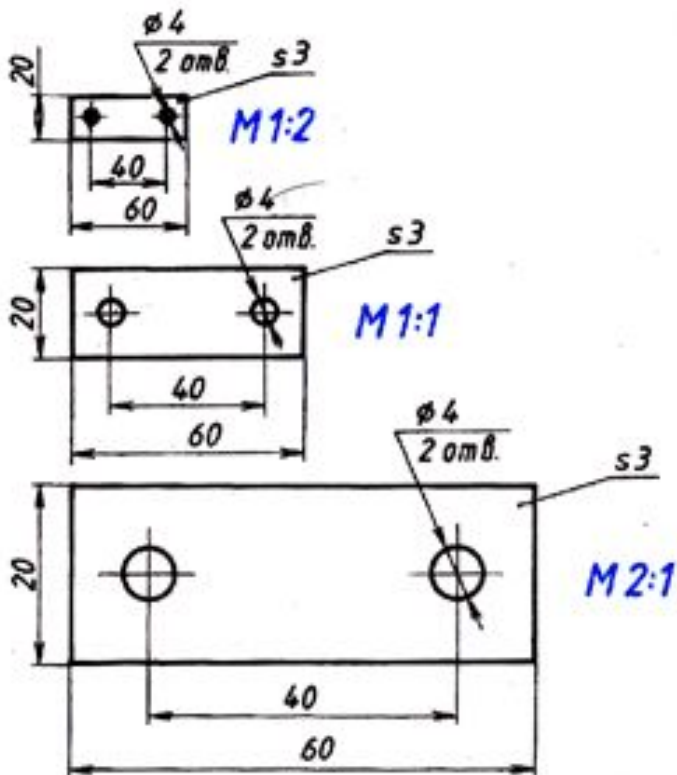
3. Установлены строго определённые масштабы: для уменьшения...

А – 2:1; 2,5:1; 4:1

Б – 1:2; 1:2,5; 1:4

В – 2:1; 1:2,5; 4:1

Подумай!!!



Чертеж детали, выполненный
в разных масштабах

Проверь свои знания

4. Чаще всего для полного представление о форме и размерах предмета изображают...

А – деталь в изометрической проекции с указанием на главный вид

Б – вид спереди (главный вид), вид с боку и вид сзади

В – вид сверху, вид с низу и вид спереди

Подумай!!!

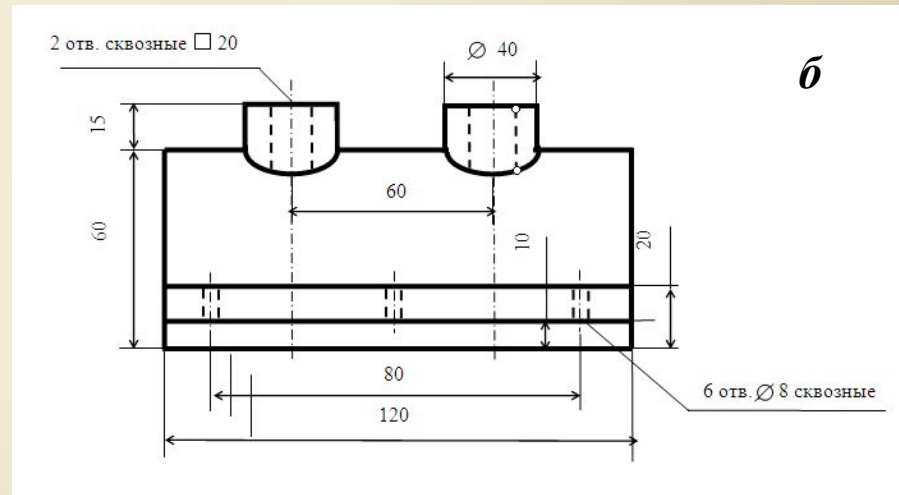
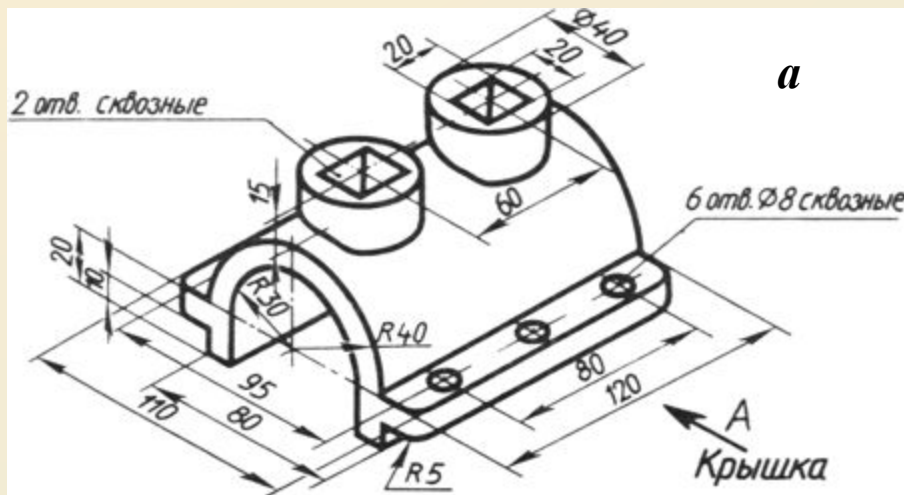


Рисунок детали: а - в изометрической проекции ; б - главный вид (по стрелке А)

Проверь свои знания

5. Контуры изделий изображают линиями ...

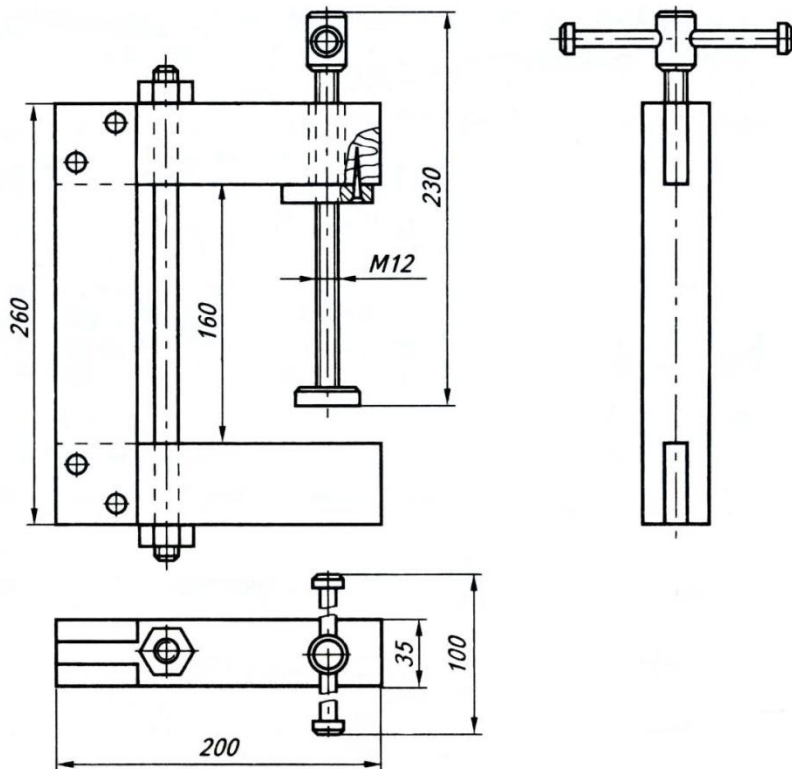
А – сплошными толстыми основными

Правильно

Б – сплошными тонкими

В – штриховыми

Подумай!!!



**Чертёж
струбцины**

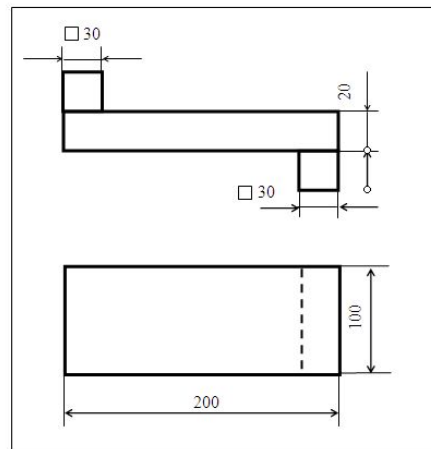
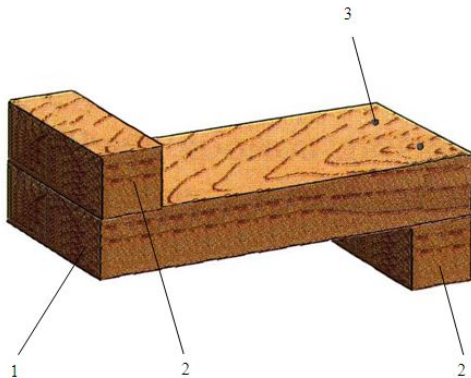
Проверь свои знания

6. Прочитать графическую документацию (чертёж, технический рисунок, эскиз) – значит...

А – найти соответствие между изображением и деталью

Б – определить название изделия, масштаб его изображения, количество видов, размеры и форму, материал, из которого оно изготовлено

В – определить последовательность выполнения чертежа, эскиза или технического рисунка



Подумай!!!

**Спецификация к
приспособлению для
распиливания**

Поз.	Наименование	Кол-во	Материал	Размеры, мм
1	Основание	1	Древесина	20×100×200
2	Упор	2	Древесина	30×30×100
3	Гвоздь	4	Сталь	∅×40