

ЦИФРОВАЯ ИЗМЕРИТЕЛЬНАЯ ТЕХНИКА

ГЛАВА 3: ПРОСТРАНСТВЕННАЯ ОБЛАСТЬ ЦИТ

В.Г. Кнорринг

ГЛАВА 3. ПРОСТРАНСТВЕННАЯ ОБЛАСТЬ ЦИТ

Содержание:

- Объекты и шкалы пространственной области
- Преобразователи положение→код (абсолютные) с кодовыми масками
- Преобразователи положение→код (абсолютные) с синусно-косинусными сигналами
- Преобразователи перемещение→код (инкрементные) с кодовыми масками
- Преобразователи перемещение→код (инкрементные) с синусно-косинусными сигналами

ОБЪЕКТЫ ПРОСТРАНСТВЕННОЙ ОБЛАСТИ

В пространственной области мы имеем дело с относительными *положениями* и относительными *перемещениями* твёрдых, жидких (в уровнемерах и расходомерах) и газообразных (в анемометрах) **тел**, а также с положениями векторов физических **полей** (например, с направлением силы тяжести в инклинометрах).

СХОДСТВО И РАЗЛИЧИЯ ПРОСТРАНСТВЕННОЙ И ВРЕМЕННОЙ ОБЛАСТЕЙ ЦИТ

- Во временной области мы рассматривали одномерные явления. Положение события характеризовалось одним числом – датой.
- В пространственной области положение твёрдого тела характеризуется шестью числами: тремя линейными и тремя угловыми координатами. Однако в ЦИТ *непосредственно* измеряется какая-то одна координата.

- Во временной области ЦИТ рассматривались шкалы стробов для датирования событий и импульсные шкалы для измерения интервалов.
- Аналогично в пространственной области ЦИТ существуют *абсолютные* преобразователи для определения положений и *инкрементные* преобразователи для измерения перемещений.

- Во временной области большую роль играют колебательные процессы, на основе которых формируются шкалы высокой равномерности.
- В пространственной области тоже могут использоваться колебательные процессы – в оптических и акустических интерферометрах, в акустооптических преобразователях, разработанных В.И. Телешевским в московском СТАНКИНе. Но они пока не получили массового применения.

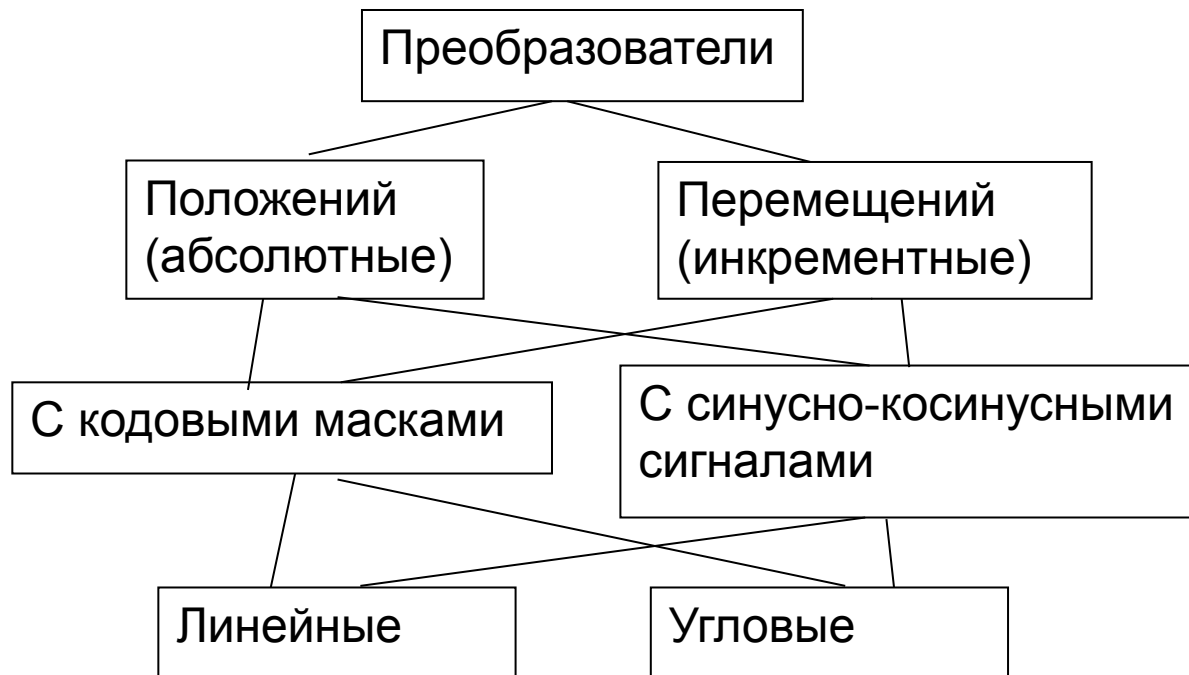
- Во временной области представление колебательного процесса вращающимся вектором наводило на мысль о возможности использования вещественной и мнимой составляющих сигнала для определения мгновенного положения вектора. Но при этом возникали большие трудности.
- В пространственной области есть устройства с синусно-косинусными сигналами, обработка которых не представляет трудностей.

- Во временной области ЦИТ мы рассматривали прямые и обратные преобразования: длительность→код и код→длительность, частота→код и код→частота.
- В пространственной области принципы преобразования код→перемещение известны, но практически для задания перемещения подвижной части станка или робота используют шаговые двигатели или перемещают подвижную часть до совпадения измеренного перемещения с заданным. Обратные преобразования для малых перемещений здесь рассматривать не будем.

ВИДЫ ШКАЛ ПРОСТРАНСТВЕННОЙ ОБЛАСТИ

- Бóльшая часть шкал пространственной области представляет собой кодовые маски, получившиеся развитием шкал и лимбов, которые применялись ранее в приборах. Они требуют *разметки*.
- Пространственные шкалы можно строить путём обработки синусно-косинусных сигналов различных преобразователей.
- Выше упоминались *естественные* шкалы, основанные на волновых процессах. Они близки к предыдущим.
- В книге: *Кнорринг В.Г. Цифровые средства измерений с пространственными инкрементными шкалами. – Л.: Изд-во ЛПИ им. М.И. Калинина, 1977. – 82 с.* рассматривались *репродукционные* шкалы, получающиеся повторным откладыванием некоторого заданного расстояния. Здесь мы не будем их касаться.

ЧТО ЖЕ БУДЕТ РАССМАТРИВАТЬСЯ В ЭТОЙ ГЛАВЕ?



(последнее подразделение с точки зрения принципов преобразования наименее важно)

Абсолютные и инкрементные преобразователи с кодовыми масками называют энкодерами¹⁰ – encoders

ПРЕОБРАЗОВАТЕЛИ ПОЛОЖЕНИЕ → КОД С КОДОВЫМИ МАСКАМИ

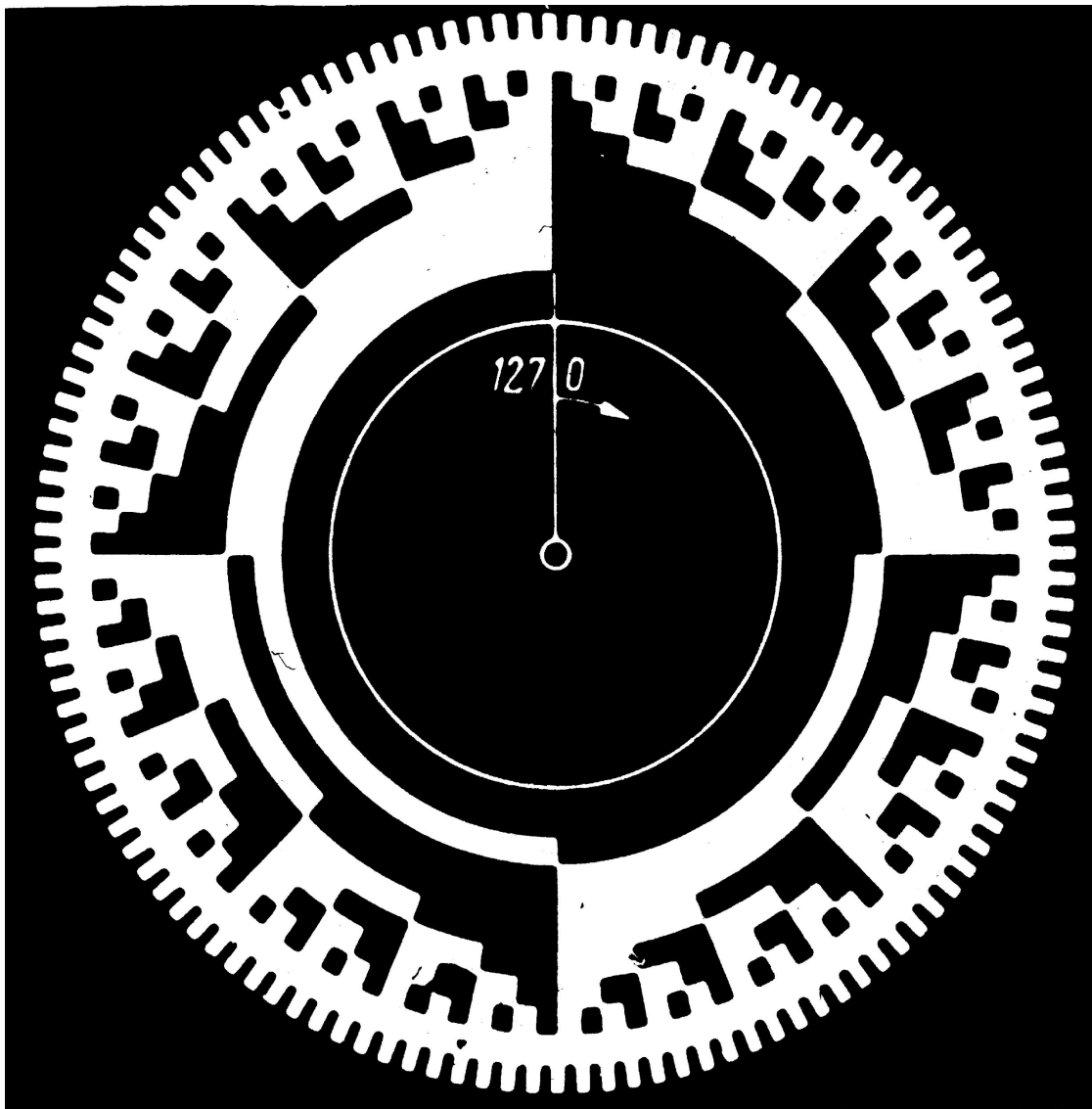
Преобразователи с масками содержат одну или несколько круговых или линейных дорожек, разбитых на участки, различающиеся физическими свойствами:

- проводящие и непроводящие;
 - прозрачные и непрозрачные;
 - экранирующие и неэкранирующие
- и т. п.

Эти свойства воспринимаются соответствующими *воспринимающими элементами* – контактными («щётками»), фотоэлектрическими, трансформаторными...

Кодирование может быть выбрано любым; преобразование может быть нелинейным (функциональным).

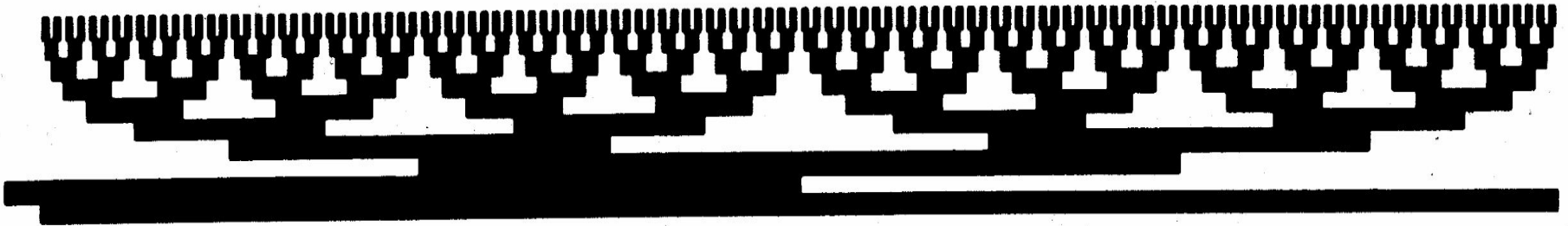
Диск, кодированный натуральным двоичным кодом.
Тёмные участки – двоичные нули, светлые – единицы



Одна из
опасных
границ

Рейка, кодированная кодом Грея

Светлые участки – двоичные нули, тёмные – единицы

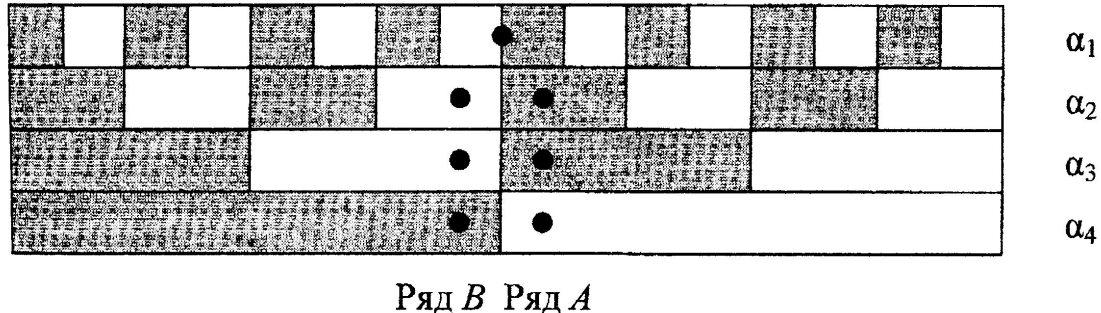


Однопеременный код Грея исключает большие ошибки, которые при кодировании натуральным двоичным кодом могут возникнуть, когда линия считывания кодовой комбинации совпадает с одной из опасных границ.

Другой способ избежать ошибок состоит в расщеплении воспринимающих элементов, которое позволяет отодвинуть линию считывания от опасной границы.

Расщепление воспринимающих элементов (U-расположение)

Тёмные участки – двоичные нули, светлые – единицы



При четырёх разрядах самая опасная граница: 0111→1000.

Если $\alpha_1 = 1$, значит, воспринимающий элемент младшего разряда не дошёл до опасной границы, и остальные разряды должны считываться с *отстающего* ряда *B*.

Если $\alpha_1 = 0$, значит, воспринимающий элемент младшего разряда перешёл опасную границу, и остальные разряды должны считываться с *опережающего* ряда *A*.

При **V-расположении** воспринимающих элементов $AB_{i+1} = 2AB_i$ (если $i > 1$), и выбор в каждом разряде делается по показаниям предыдущего разряда.

Абсолютный энкодер СКБ ИС

Каталог продукции > Абсолютные угловые фотоэлектрические датчики положения... > ЛИР-ДА190

ЛИР-ДА190

Абсолютные угловые фотоэлектрические датчики положения (абсолютные энкодеры)



☰ > Описание



Прецизионный абсолютный датчик углового положения (абсолютный энкодер). Принцип действия - фотоэлектрический.

Диаметр корпуса 90 мм.

Цельный вал диаметром 10 мм.

Разрешающая способность - до 24 разрядов на оборот.

Способ выдачи данных - последовательный SSI. Двоичный код.

Напряжение питания - +5 В.

Синонимы: абсолютные датчики, датчик перемещения, датчик угловой, датчик поворота, датчик угла, датчик угловых перемещений.

Текущий статус: Серийный выпуск

Абсолютный энкодер фирмы Autonics



Серия EP50S

- Модели диаметра 50 мм со сплошным валом

- *Компактные размеры (наружный диаметр: 50 мм)
- *Различные варианты выходного кода: двоично-десятичный, двоичный, код Грея (согласно заказу)
- *Различные значения разрешающей способности (720, 1024)
- *Степень защиты IP64 (защита от водяных брызг, маслостойкость)

СИНУСНО-КОСИНУСНЫЕ СИГНАЛЫ

Пара сигналов постоянного или переменного тока, изменяющихся как $U_m \sin x$ и $U_m \cos x$, позволяет найти измеряемую величину x независимо от возможных изменений U_m (**логометрическое преобразование**).

Устройства, формирующие один цикл сигналов в диапазоне измерения, позволяют строить **абсолютные** преобразователи. Это, например, СКВТ.

Если циклов много – строятся **инкрементные** преобразователи.

Синусно-косинусные вращающиеся трансформаторы – СКВТ (resolvers)

Пример – продукция СКБ ИС

Каталог продукции > Резольверы - преобразователи угловых перемещений на основе вращающегося...

▶ ЛИР-ДР158А



Резольвер - преобразователь угловых перемещений на основе вращающегося трансформатора.
Разработан для тяжелых условий эксплуатации.
Принцип действия - электромагнитный.
Температурный диапазон от -40 до +100 С.
Диаметр корпуса 57 мм.
Точность ± 10 угловых минут.
Особенности:
Отсутствие оптических элементов и электронных компонентов.
Применяется в приводах в качестве датчика углового перемещения.
Цельный вал.

▶ ЛИР-ДР250А



Резольвер - преобразователь угловых перемещений на основе вращающегося трансформатора.
Разработан для тяжелых условий эксплуатации.
Принцип действия - электромагнитный.
Температурный диапазон от -40 до +100 С.
Диаметр корпуса 50 мм.
Точность ± 10 угловых минут.
Особенности:
Отсутствие оптических элементов и электронных компонентов.
Применяется в приводах в качестве датчика углового перемещения.
Полый вал.

Следующие иллюстрации – из статьи:



Precision Resolver-to-Digital Converter Measures Angular Position and Velocity

by **Jakub Szymczak, Shane O'Meara, Johnny Gealon, и Christopher Nelson De La Rama**

Что такое СКВТ

Standard resolvers have a primary winding on the rotor and two secondary windings on the stator. Variable reluctance resolvers, on the other hand, have no windings on the rotor. Their primary and secondary windings are all on the stator, but the saliency (exposed poles) of the rotor couples the sinusoidal variation in the secondary with the angular position. Figure 1 shows classical and variable reluctance resolvers.

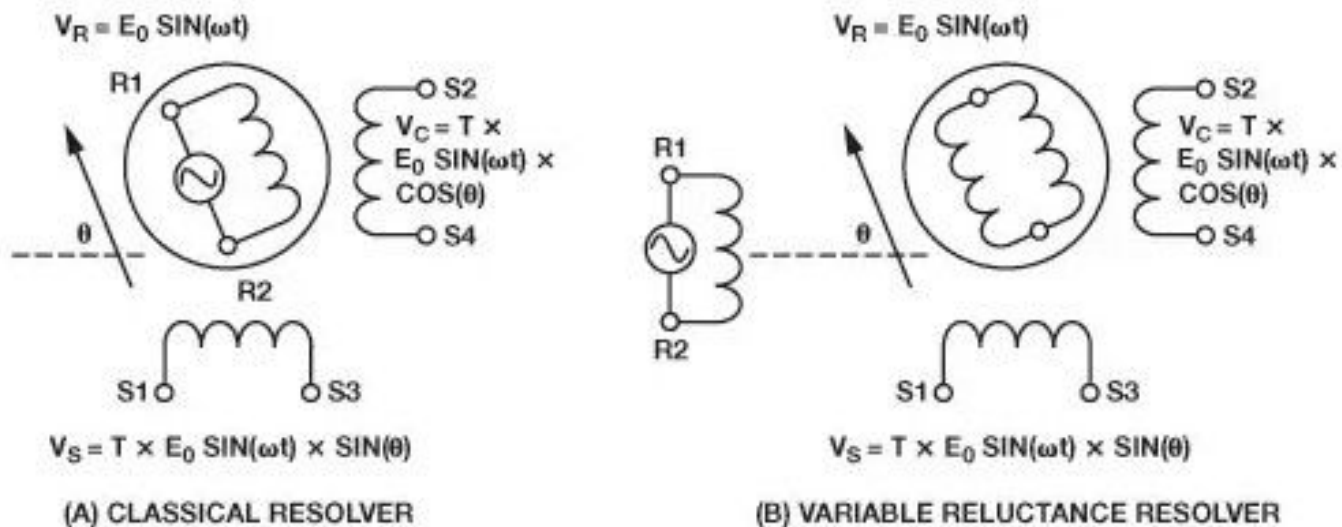


Figure 1. Classical resolver vs. variable reluctance resolver.

Сигналы СКВТ

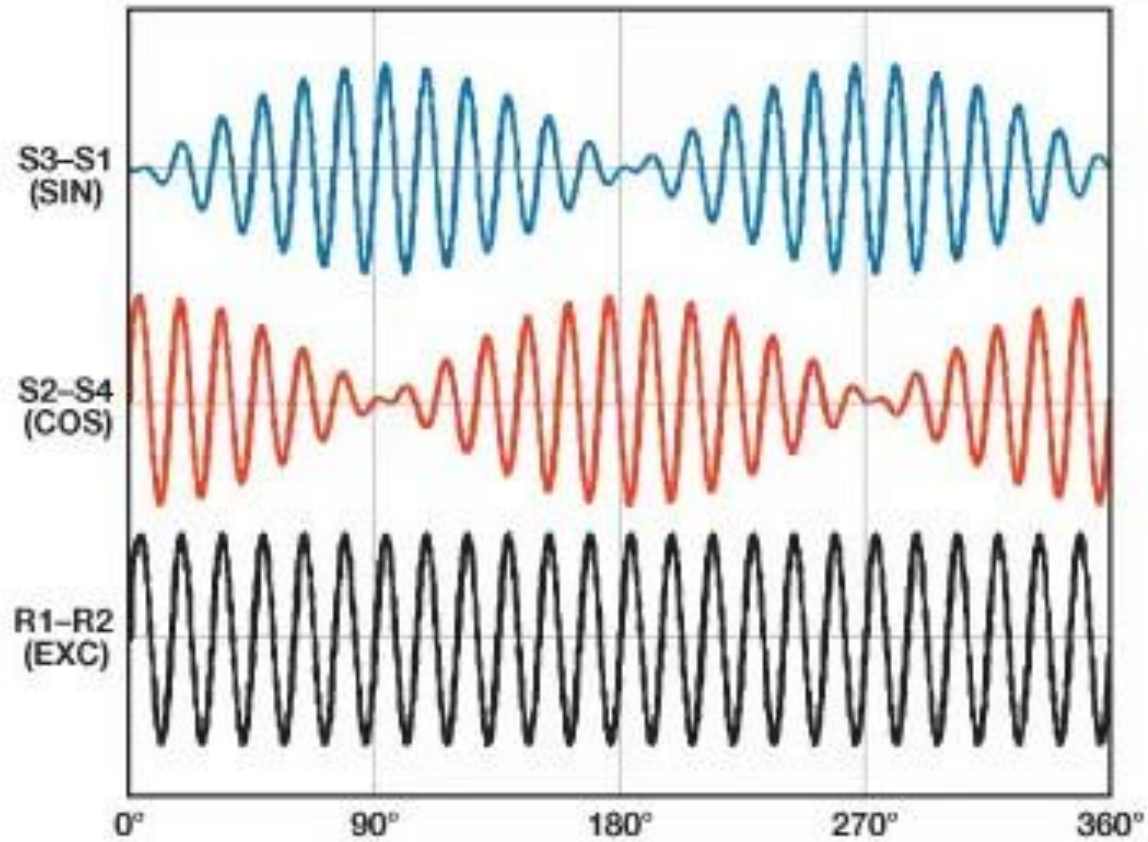


Figure 2. Resolver electrical signal representation.

Получение цифрового отсчёта с помощью СКВТ

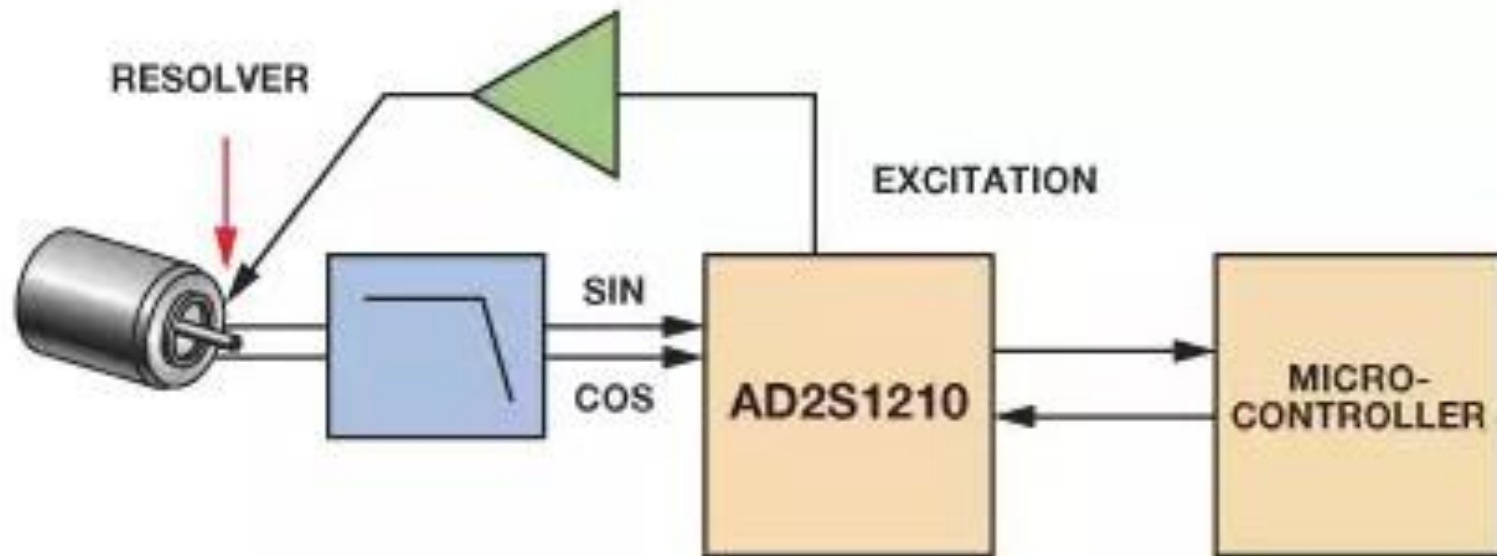


Figure 3. Typical resolver system block diagram.

Принцип обработки сигналов СКВТ следящей системой

Theory of Operation

Figure 4 shows the operational blocks in the RDC. The converter continuously tracks the shaft angle θ by producing an output angle ϕ , which is fed back and compared to the input angle. The resulting error between the two angles is minimized when the converter is tracking the position.

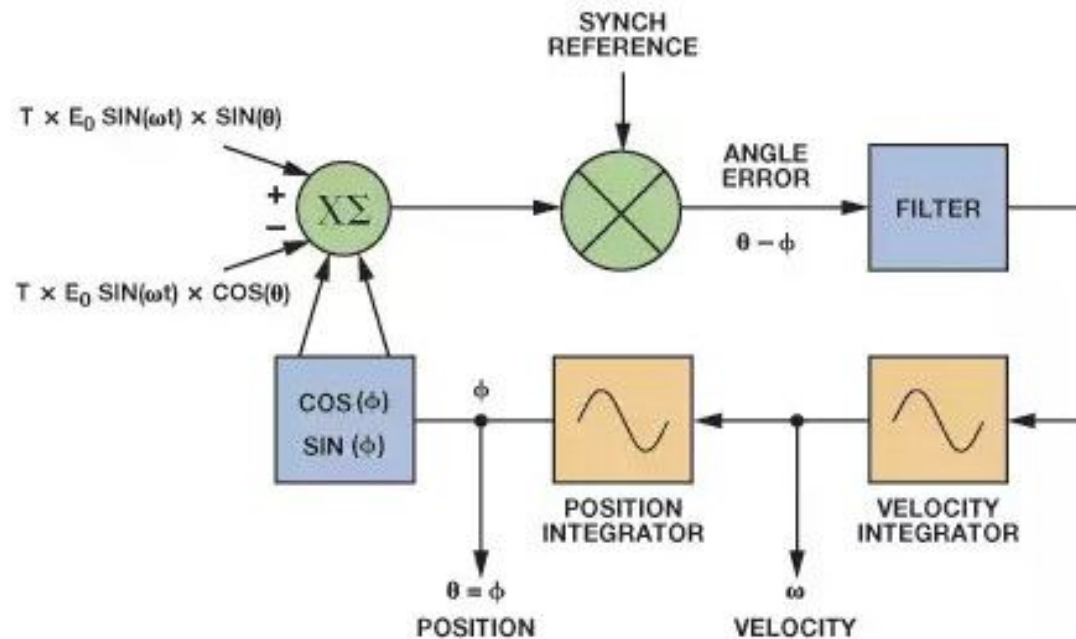


Figure 4. AD2S1210 operational block diagram.

Математическая основа обработки

To measure the error, multiply the sine and cosine inputs by $\cos(\phi)$ and $\sin(\phi)$ respectively:

$$E_0 \sin \omega t \times \sin \theta \cos \phi \text{ (for } S3 - S1) \quad (4)$$

$$E_0 \sin \omega t \times \cos \theta \sin \phi \text{ (for } S2 - S4) \quad (5)$$

Next, take the difference between the two:

$$E_0 \sin \omega t \times (\sin \theta \cos \phi - \cos \theta \sin \phi) \quad (6)$$

Then, demodulate the signal using the internally generated synthetic reference:

$$E_0 (\sin \theta \cos \phi - \cos \theta \sin \phi) \quad (7)$$

Микросхема с аналоговой обработкой сигналов СКВТ



Variable Resolution, Monolithic Resolver-to-Digital Converter

AD2S80A

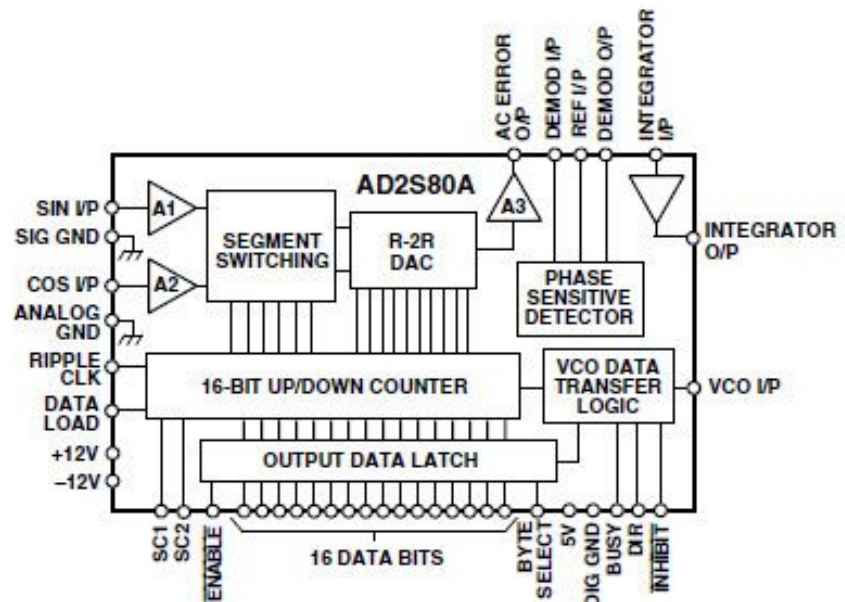
FEATURES

- Monolithic (BiMOS II) Tracking R/D Converter
- 40-Lead DIP Package
- 44-Terminal LCC Package
- 10-, 12-, 14-, and 16-Bit Resolution Set by User
- Ratiometric Conversion
- Low Power Consumption: 300 mW Typ
- Dynamic Performance Set by User
- High Max Tracking Rate 1040 RPS (10 Bits)
- Velocity Output
- Industrial Temperature Range Versions
- Military Temperature Range Versions
- ESD Class 2 Protection (2,000 V Min)
- /883 B Parts Available

APPLICATIONS

- DC Brushless and AC Motor Control
- Process Control
- Numerical Control of Machine Tools
- Robotics

FUNCTIONAL BLOCK DIAGRAM



Навесные элементы аналоговой обработки сигналов СКВТ

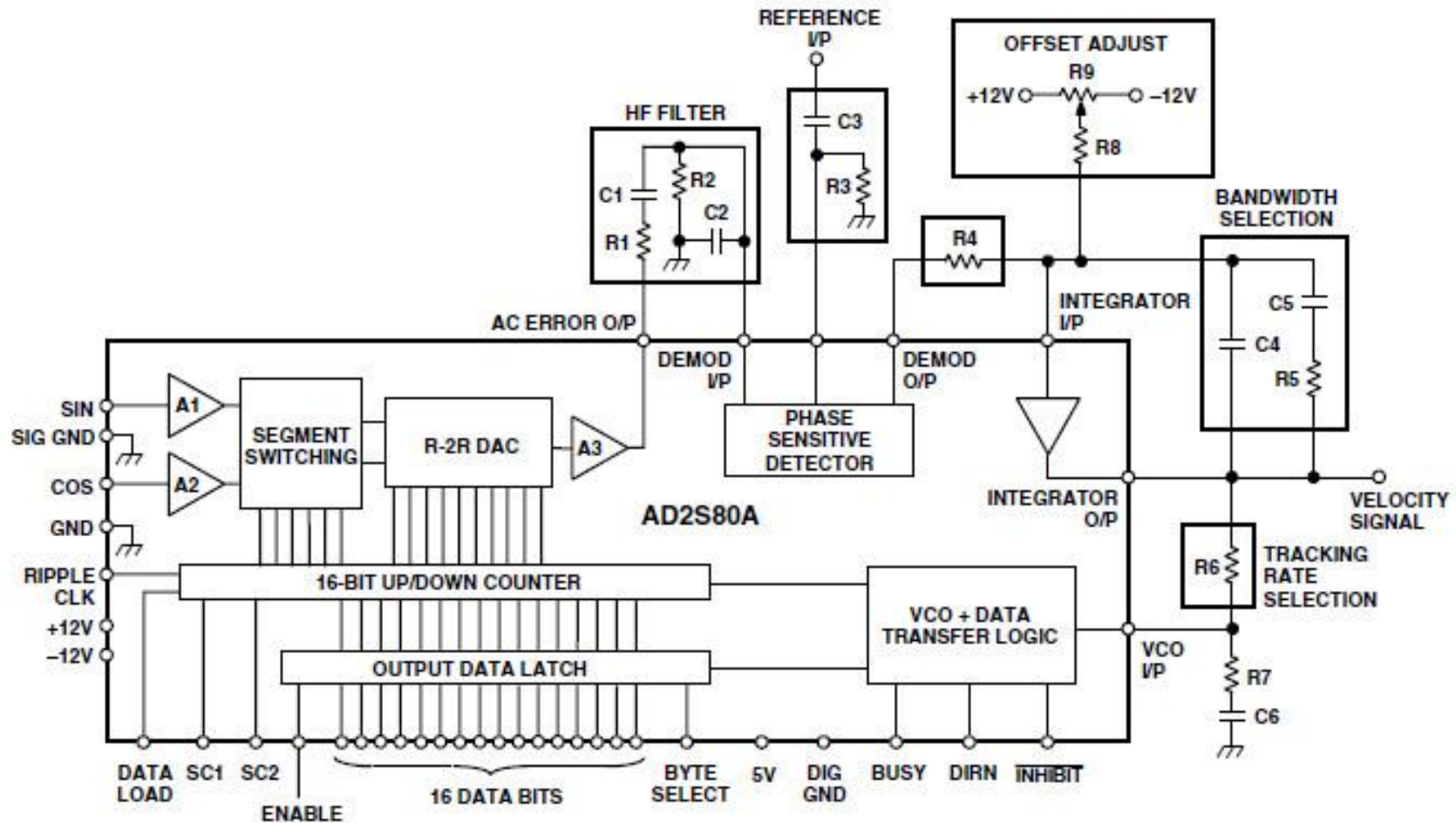


Figure 1. AD2S80A Connection Diagram

Соединение СКВТ с микросхемой AD2S80A

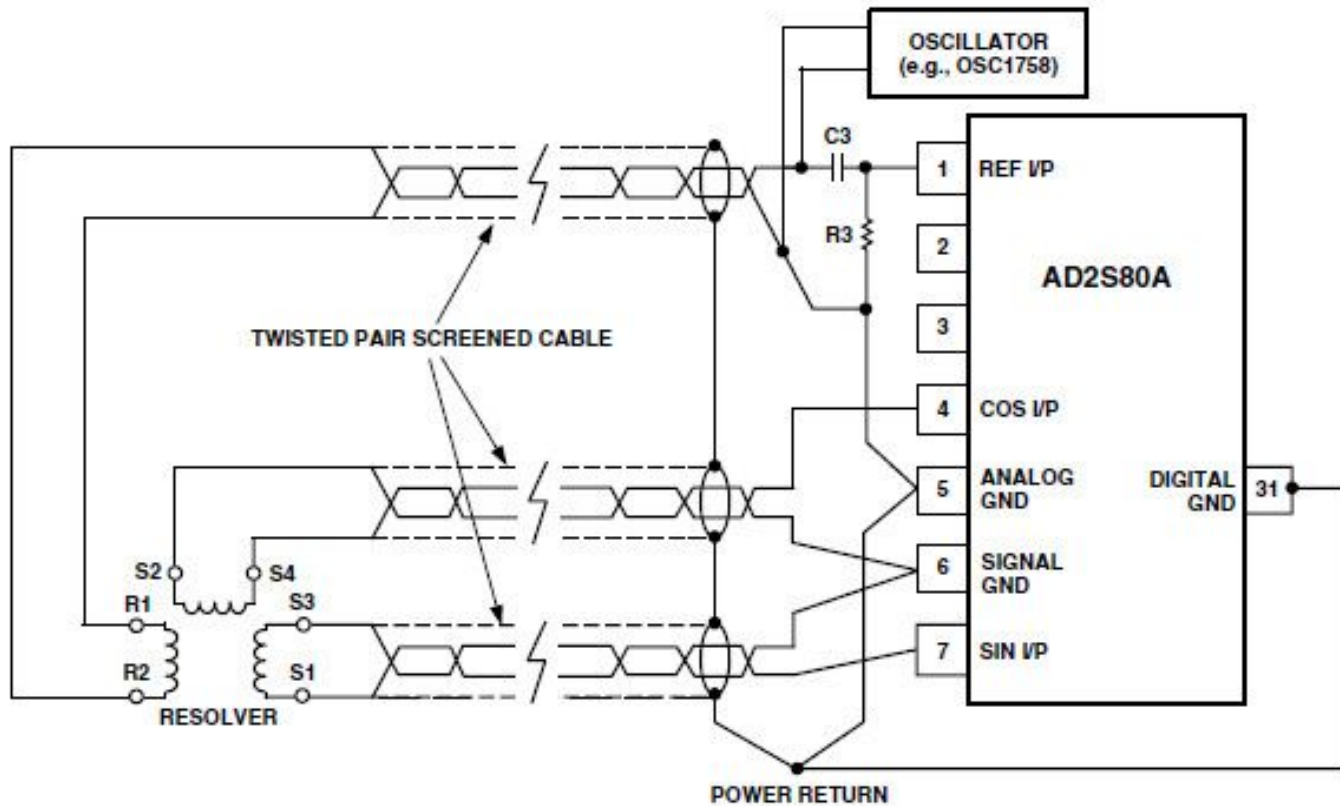


Figure 7. Connecting the AD2S80A to a Resolver

Более современная микросхема



Variable Resolution, 10-Bit to 16-Bit R/D Converter with Reference Oscillator

AD2S1210

FEATURES

- Complete monolithic resolver-to-digital converter
- 3125 rps maximum tracking rate (10-bit resolution)
- ± 2.5 arc minutes of accuracy
- 10-/12-/14-/16-bit resolution, set by user
- Parallel and serial 10-bit to 16-bit data ports
- Absolute position and velocity outputs
- System fault detection
- Programmable fault detection thresholds
- Differential inputs
- Incremental encoder emulation
- Programmable sinusoidal oscillator on-board
- Compatible with DSP and SPI interface standards
- 5 V supply with 2.3 V to 5 V logic interface
- -40°C to $+125^{\circ}\text{C}$ temperature rating

APPLICATIONS

- DC and ac servo motor control
- Encoder emulation
- Electric power steering
- Electric vehicles
- Integrated starter generators/alternators
- Automotive motion sensing and control

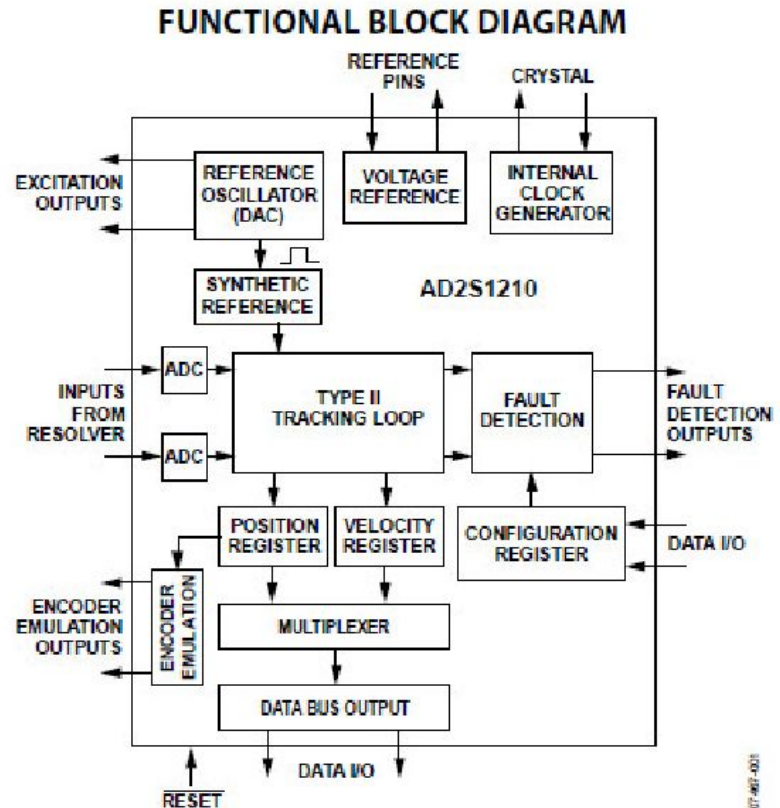


Figure 1.

Соединение СКВТ с микросхемой AD2S1210

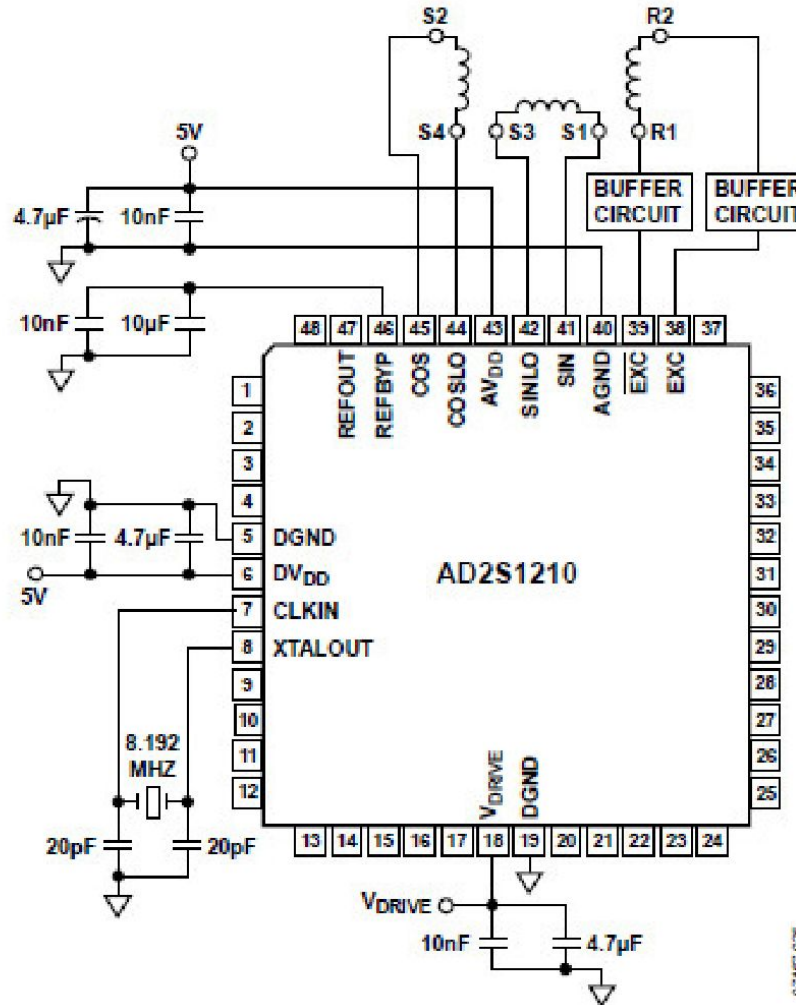


Figure 26. Connecting the AD2S1210 to a Resolver

0746P-026

)

Имитация сигналов инкрементного энкодера в микросхеме AD2S1210

The north marker pulse is generated as the absolute angular position passes through zero. The north marker pulse width is set internally for 90° and is defined relative to the A cycle. Figure 36 details the relationship between A, B, and NM.

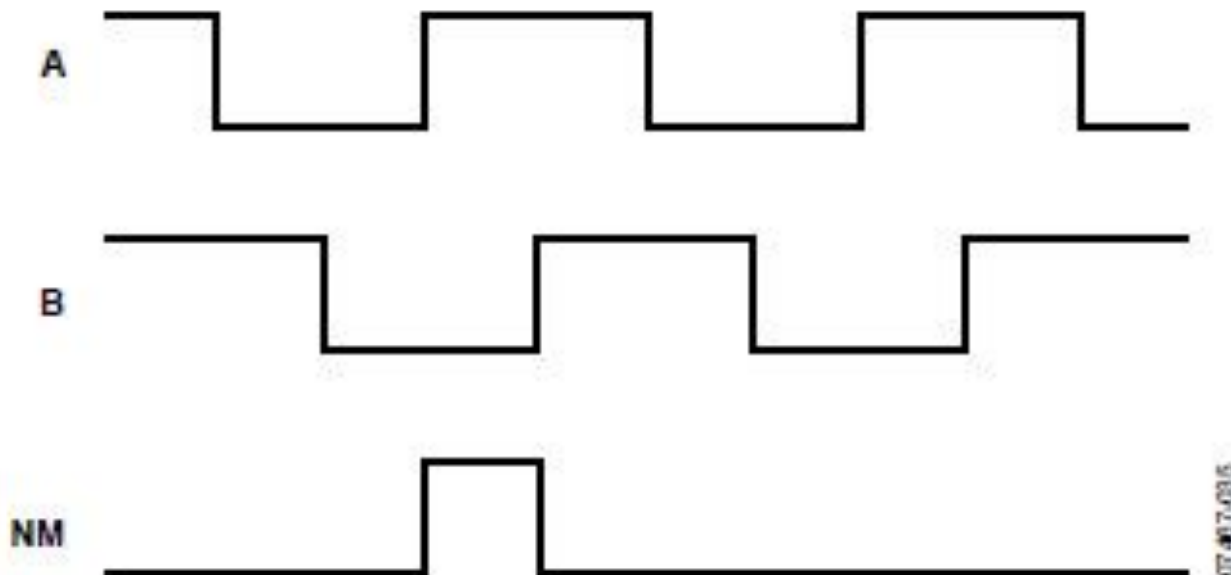


Figure 36. A, B, and NM Timing for Clockwise Rotation

Следящая система – не единственный способ преобразования сигналов СКВТ

Например, возможен перевод пространственной фазы во временную с последующим цифровым измерением угла сдвига фаз.

Берём сигналы СКВТ

$$E_0 \sin \omega t \sin \theta;$$

$$E_0 \sin \omega t \cos \theta.$$

Создаём *взаимный* фазовый сдвиг несущих на 90° :

$$E_0 \cos \omega t \sin \theta;$$

$$E_0 \sin \omega t \cos \theta.$$

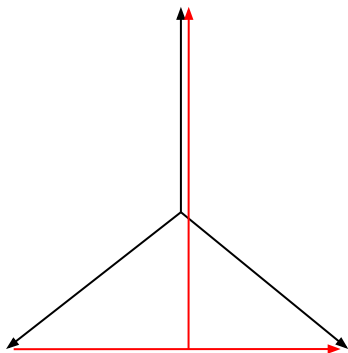
Выполняем сложение:

$$E_0 \sin \omega t \cos \theta + E_0 \cos \omega t \sin \theta = E_0 \sin(\omega t + \theta).$$

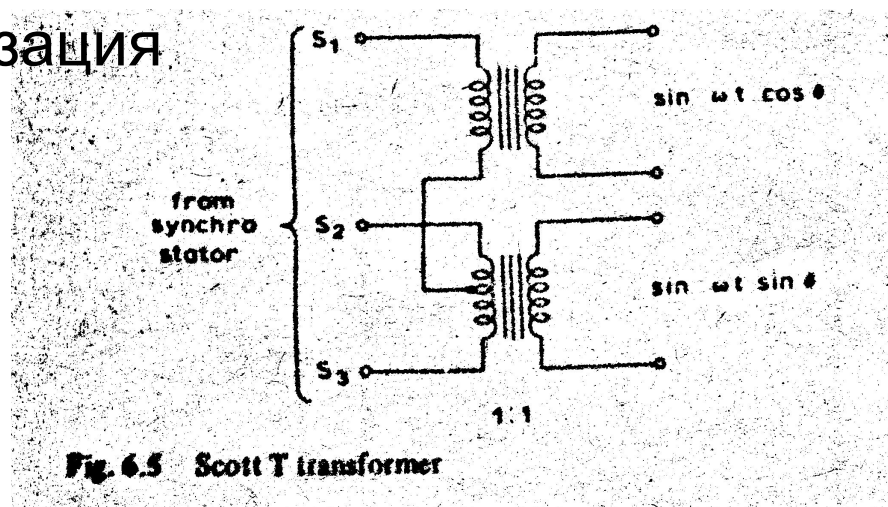
Наряду с СКВТ для преобразования могут использоваться сельсины

Сельсин (synchro) отличается от СКВТ *трёхфазной* системой выходных сигналов. Её можно преобразовать в двухфазную систему (формат СКВТ) T-образным трансформатором Скотта (Scott T transformer).

Принцип



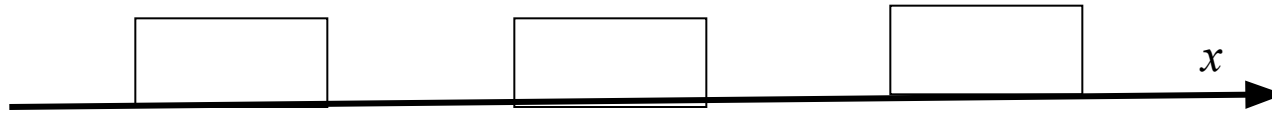
Реализация



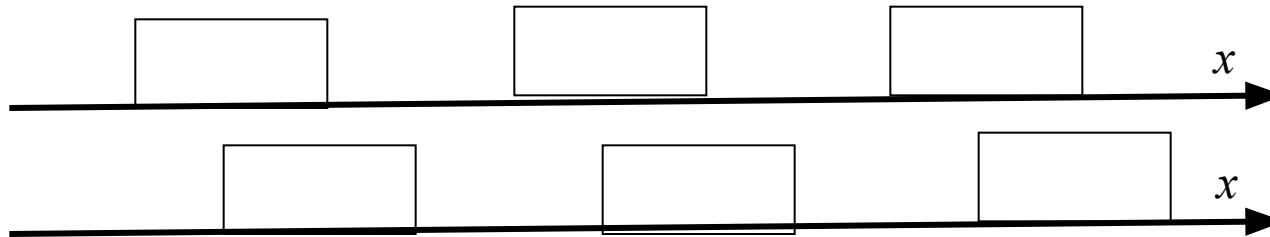
По книге: Woolvet G.A. Transducers in digital systems – Peter Peregrinus Ltd, 1977.
Есть русский перевод: Вульвет Дж. Датчики в цифровых системах. –
М.: Энергоиздат, 1981. В последующих ссылках – Вульвет32

ИНКРЕМЕНТНЫЕ ПРЕОБРАЗОВАТЕЛИ

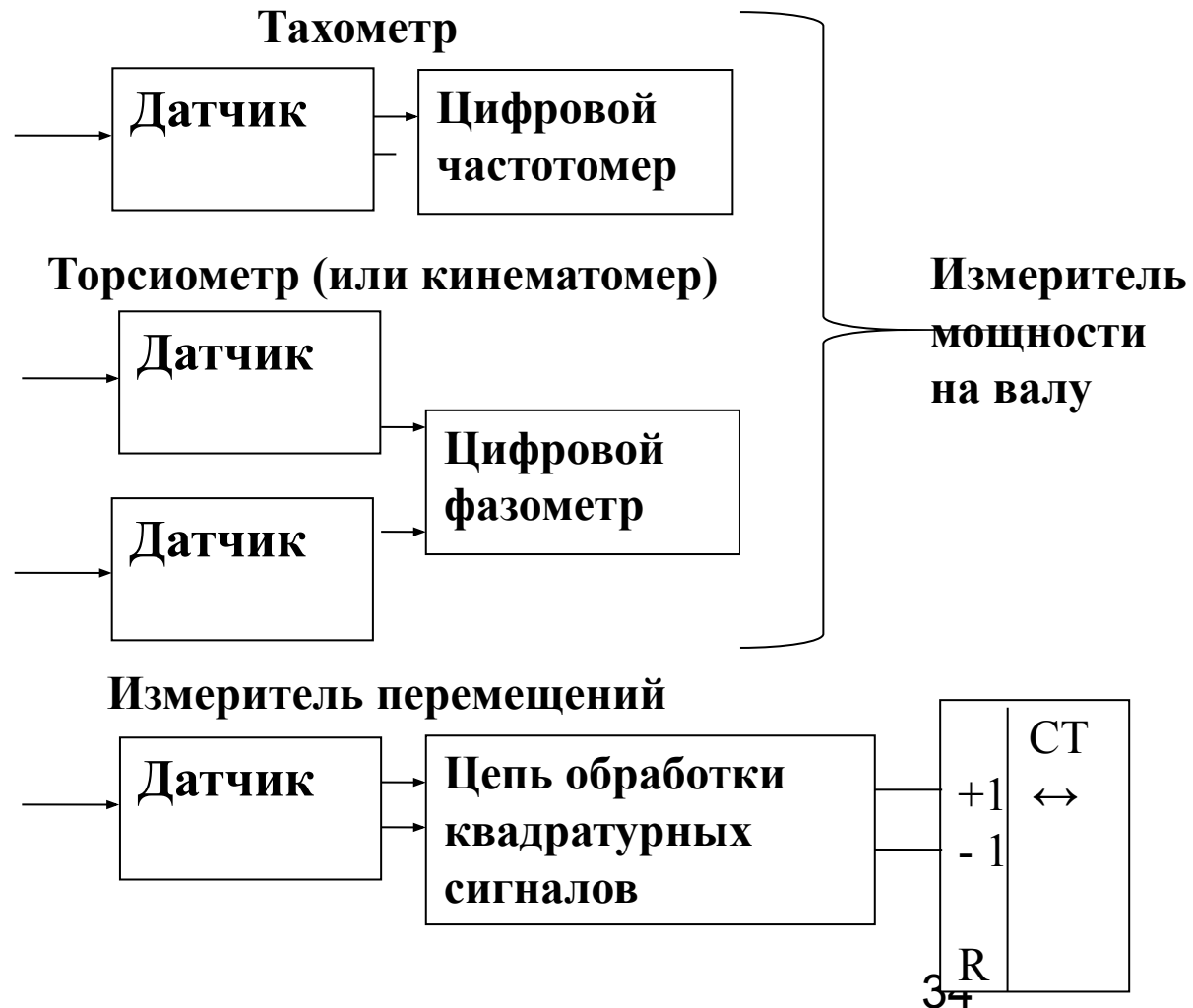
Используются, как правило, одноразрядные двоичные шкалы, дающие сигналы в форме меандров.



Сосчитать фронты с учётом **направления перемещения** позволяют два сдвинутых меандра – квадратурные сигналы.



ПРИМЕНЕНИЯ ИНКРЕМЕНТНЫХ ЭНКОДЕРОВ



Инкрементный энкодер СКБ ИС

Каталог продукции > Инкрементные угловые фотоэлектрические преобразователи... > ЛИР-158

ЛИР-158

Инкрементные угловые фотоэлектрические преобразователи перемещений (инкрементные энкодеры)



☰ ▶ Описание



Инкрементный преобразователь угловых перемещений (инкрементальный энкодер).
Принцип действия - фотоэлектрический. Отличительные особенности: диаметр корпуса 58 мм; разрешающая способность до 1080000 дискрет на оборот; напряжение питания +5 В, или от +10 до +30 В; цельный вал. Может быть использован для замены импортных датчиков.

Синонимы: датчик перемещения, датчик угловой, датчик поворота, датчик угла, датчик угловых перемещений.

Текущий статус: Серийный выпуск

***1080000 : 360 = 3000 импульсов на градус
или 50 импульсов на угловую минуту***

Инкрементный энкодер фирмы Autonics



Серия E58

- Инкрементные датчики углового перемещения Ø58 мм

Инкрементные датчики углового перемещения Ø58 мм

Недорогие датчики серии диаметром 58 мм. поддерживают разрешающую способность до 8000 импульсов на оборот, обеспечивая высокую надежность и точность обнаружения движения. Кроме того, конструкция корпуса с передним креплением обеспечивает удобство монтажа. Широкий спектр моделей позволяет удовлетворить любые требования.

Особенности

* Широкий спектр моделей для различных областей применения

- Тип вала / фланца: вал зажимного типа, вал сельсинного типа, полый несквозной и полый сквозной вал

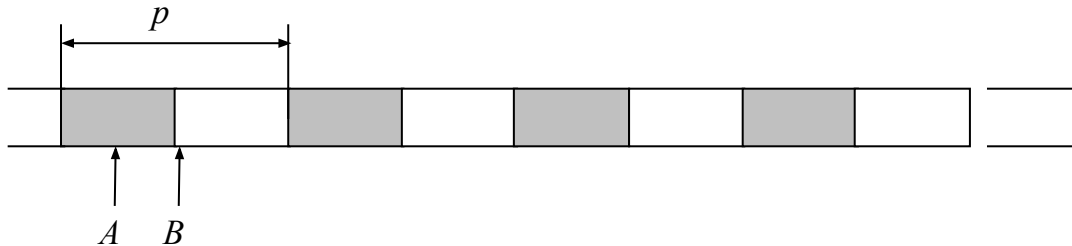
- Типы подключения: осевой / радиальный разъем, несъемный кабель с разъемом или несъемный кабель без разъема (модели с полым валом ? только в исполнении с несъемным радиальным кабелем)

* Удобство монтажа благодаря использованию конструкции корпуса с передним креплением

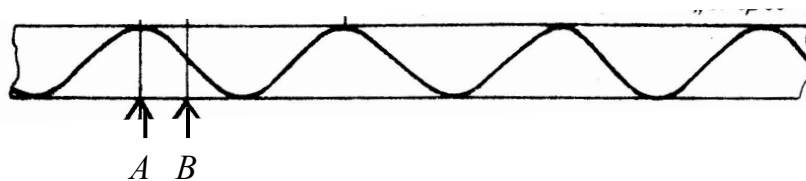
Области применения

Датчики углового перемещения могут применяться в самых различных областях, включая металлообрабатывающие станки и упаковочное оборудование

Одноразрядная двоичная шкала в инкрементном преобразователе (по книге: *Кнорринг 2003*)

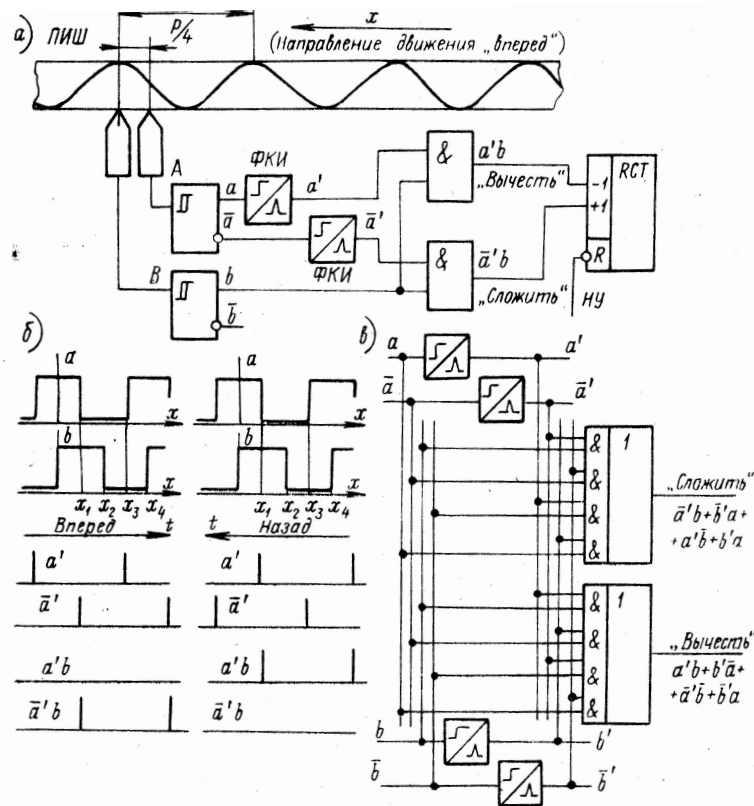


Наличие двух воспринимающих элементов A и B позволяет определять направление перемещения шкалы по отношению к воспринимающим элементам.



Такие же два сигнала получаются после формирования меандров из гармонических синусно-косинусных сигналов. Шкалу с гармоническим изменением воспринимаемой величины можно тоже использовать как инкрементную.

Аппаратная обработка квадратурных сигналов



ПИШ – пространственная инкрементная шкала (в этом примере – с гармоническим изменением воспринимаемой величины);

ФКИ – формирователь короткого импульса;

НУ – сигнал начальной установки реверсивного счётчика.

По книге: Кнорринг В.Г. Цифровые средства измерений с пространственными инкрементными шкалами. – Л.: Изд-во ЛПИ им. М.И. Калинина, 1977. – С. 38.

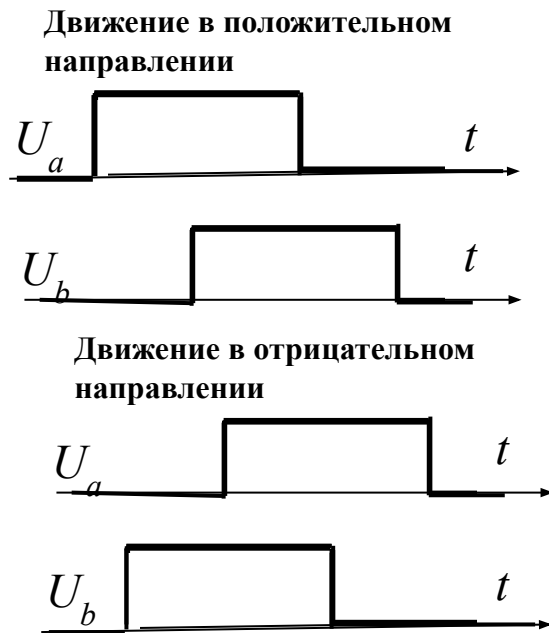
Программная обработка квадратурных сигналов

Сигналы инкрементного датчика вводятся в микроконтроллер с такой частотой, чтобы при движении в одну сторону не пропустить двух изменений.

Сравниваются текущее и предыдущее состояния сигналов (диаграммы и таблица на следующем слайде).

Возможен промежуточный вариант: сочетание регистра и ПЗУ, в котором записывается таблица решений.

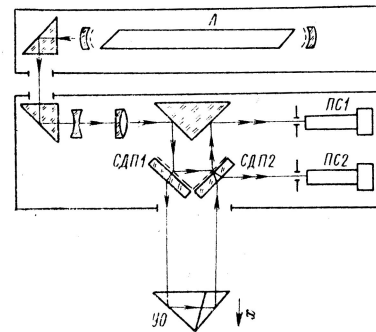
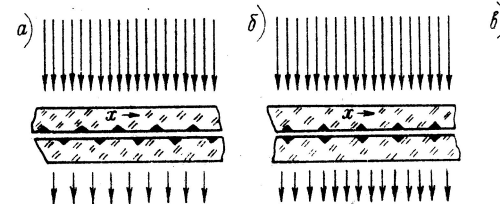
Таблица для программной обработки получается из диаграммы



Предыдущее		Текущее		Решение
<i>a</i>	<i>b</i>	<i>a</i>	<i>b</i>	
0	0	0	0	нет
0	0	0	1	вычесть
0	0	1	0	сложить
0	0	1	1	ошибка
0	1	0	0	сложить
0	1	0	1	нет
0	1	1	0	ошибка
0	1	1	1	вычесть
1	0	0	0	вычесть
1	0	0	1	ошибка
1	0	1	0	нет
1	0	1	1	сложить
1	1	0	0	ошибка
1	1	0	1	сложить
1	1	1	0	вычесть
1	1	1	1	нет

Инкрементные преобразователи с синусно-косинусными сигналами

- Индуктосины
- Оптические растровые сопряжения
- Интерферометры



(Коронкевич, Ленкова.
Новосибирск, 1971)

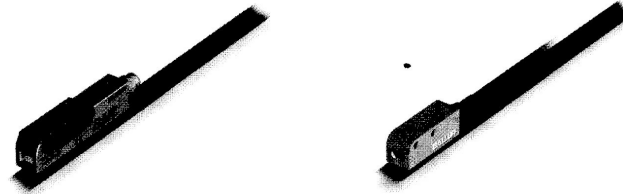
Синусно-косинусные сигналы допускают не только квадратурную обработку, но и интерполяцию внутри пространственного цикла, что резко повышает точность измерения

Магнитные инкрементные преобразователи фирмы Balluff

Linear Position Sensing

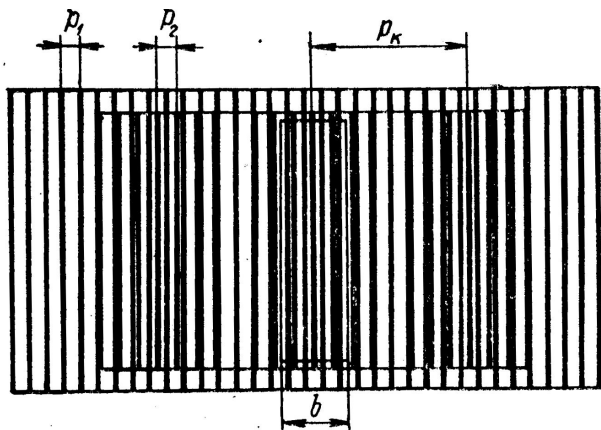
Overview

Magnetic linear encoder systems



BML Magnetic Linear Encoder Systems	BML-S1A_-Q... digital	BML-S1A_-A... analog sin/cos, 1 V _{pp}	BML-S1F_-Q... digital	BML-S1F_-A... analog sin/cos, 1 V _{pp}
Resolution	1...10 µm		1...10 µm	
System accuracy	±10 µm	±10 µm	±10 µm	±10 µm
Distance to tape	0.1...0.35 mm	0.1...0.35 mm	0.1...0.35 mm	0.1...0.35 mm
Digital output signal RS422 (TTL)	■		■	
Digital output signal HTL (as operating voltage 10...30 V)				
Analog output signal cos (1 V _{pp})		■		■
Linear tape up to 48 m	■	■	■	■
Rotary tape (magnetic ring) Ø 30...300 mm	■	■	■	■

Получение синусно-косинусных сигналов в оптическом растровом сопряжении



Нониусное сопряжение

p_1 – период штрихов измерительного растра;

p_2 – период штрихов индикаторного растра;

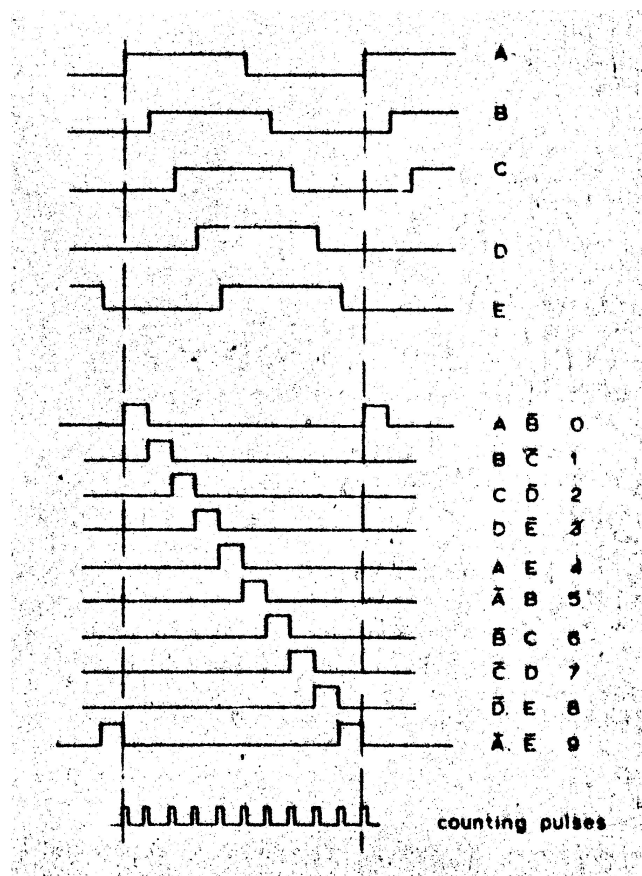
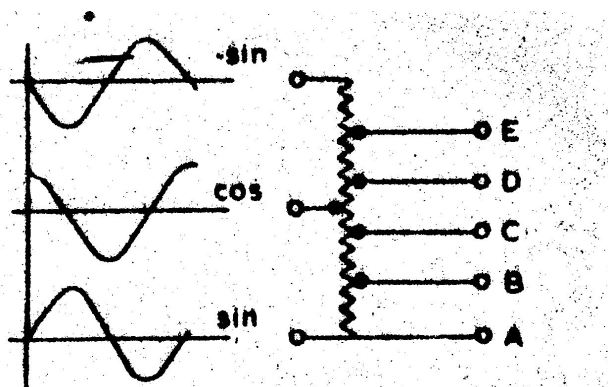
p_k – период комбинационных полос;

b – «считывающая щель».
(их должно быть четыре).

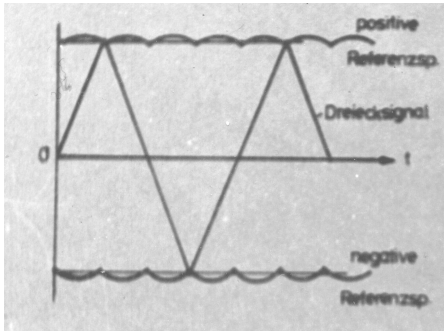
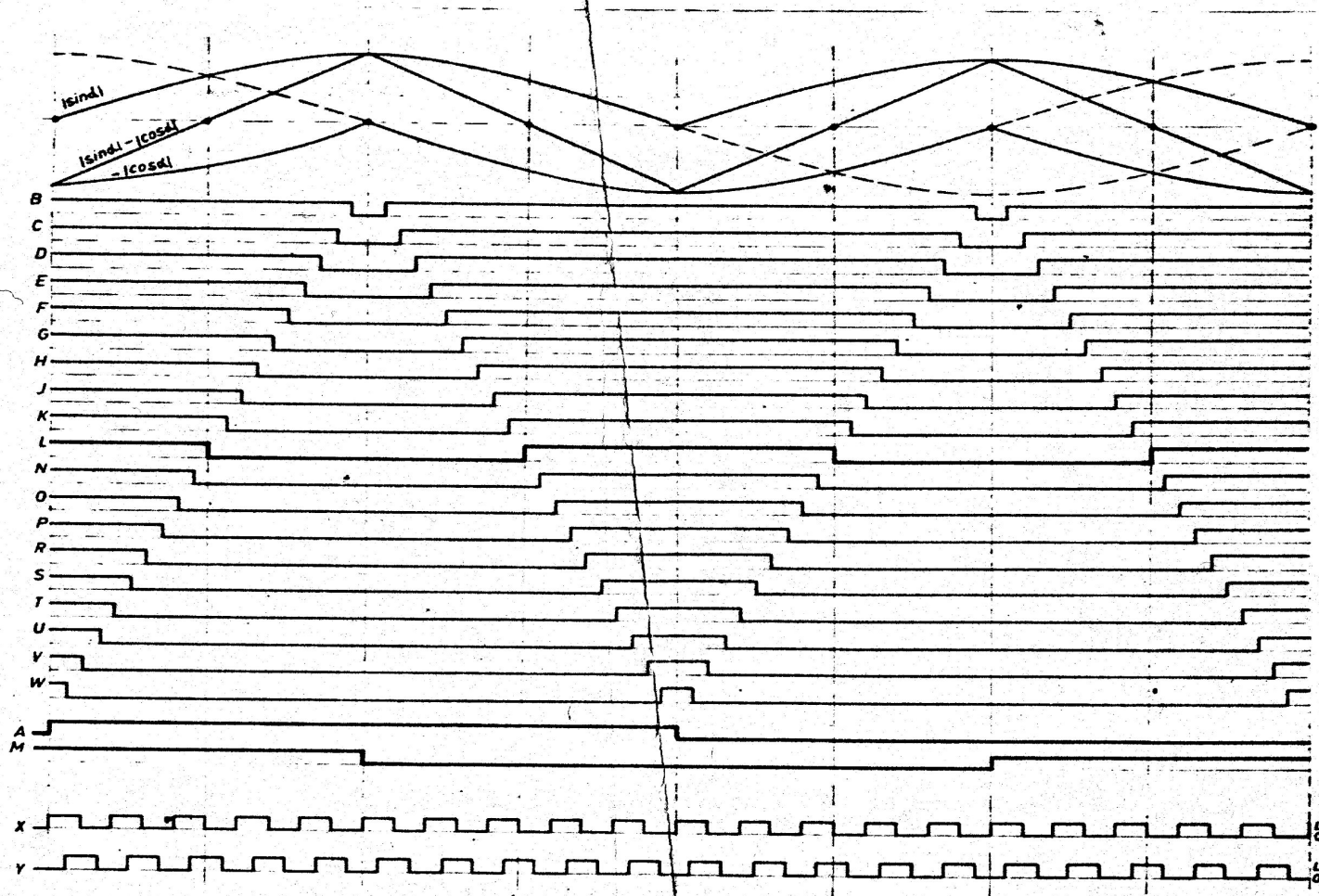
В настоящее время предпочитают сопряжения с одинаковым периодом штрихов измерительного и индикаторного растров. Для получения синусно-косинусных сигналов индикаторный растр делят на четыре секции, расположенные со смещением на четверть, половину и три четверти периода штрихов.

Интерполяция синусно-косинусных сигналов инкрементных преобразователей

Интерполяция путём синтеза сдвинутых сигналов (Вульвет)

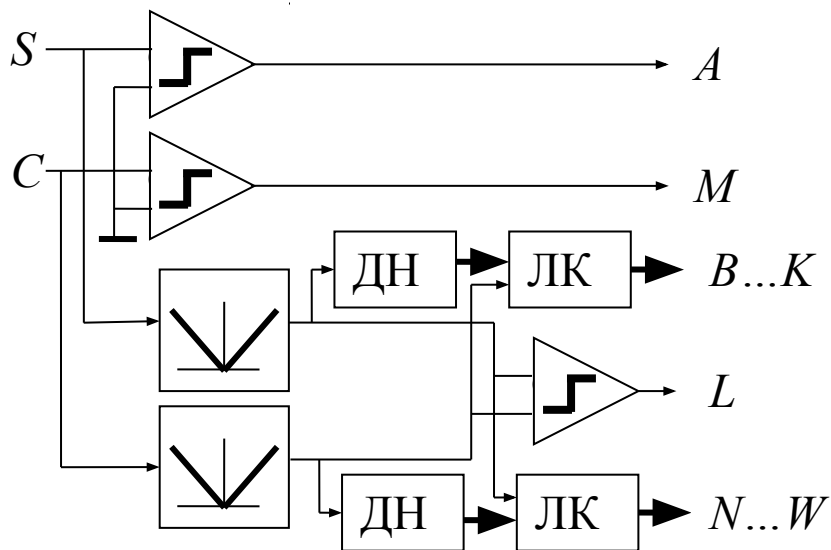


Интерполяция путём формирования треугольного сигнала и двух постоянных опорных сигналов (Opton Zeiss)



Промышленное
изделие.
Получено
80 импульсов
на периоде
оптического
растра

Интерполяция путём компарирования выпрямленных и делённых сигналов (Кафедра ИИТ ЛПИ)

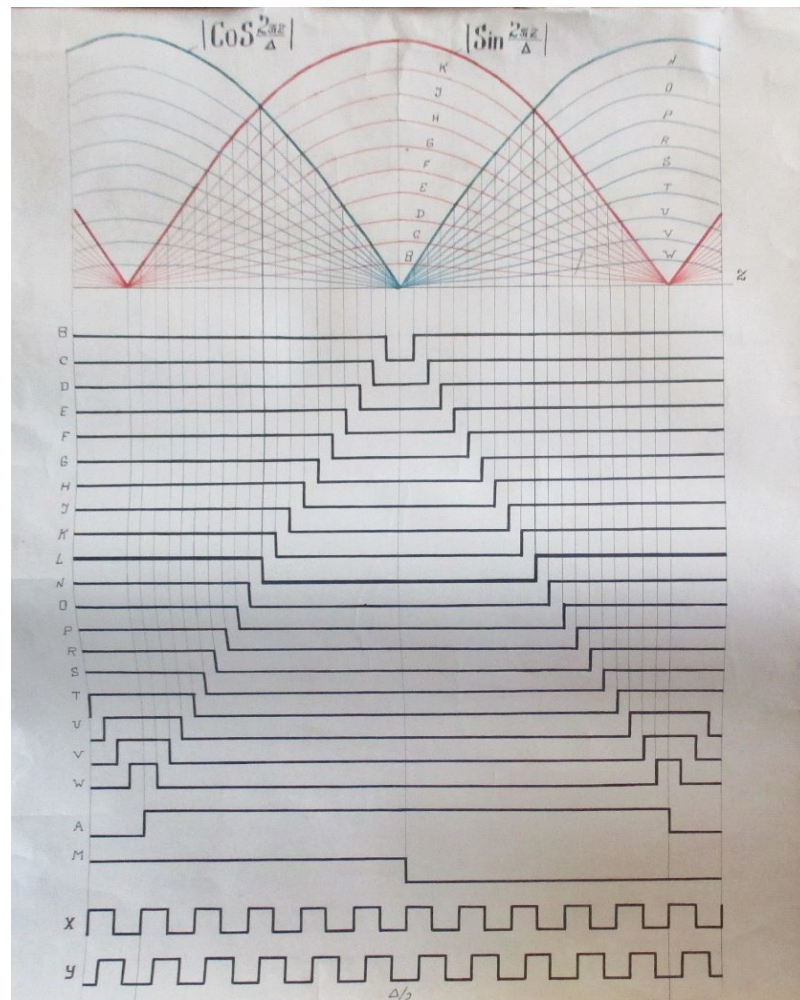


S – синусный сигнал

C – косинусный сигнал

ДН – делители напряжения

ЛК – линейки компараторов



Растровый преобразователь для станков с программным управлением при длине измерительного растра 1 м обеспечивает благодаря интерполяции разрешающую способность порядка долей микрометра.