


1

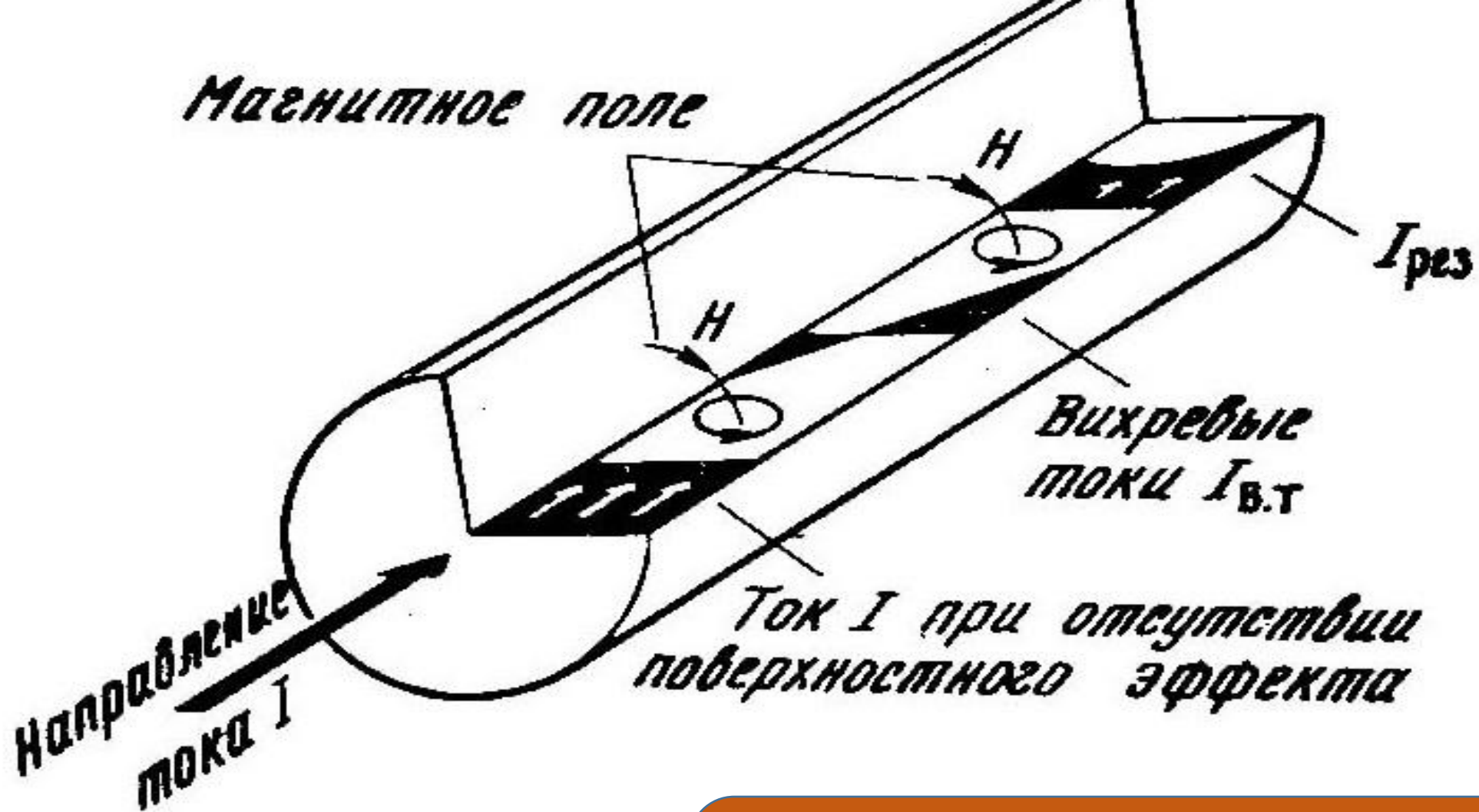


Металлы в электромагнитных полях
высокой частоты. Индукционный
нагрев

2



Индукционный нагрев
металла



Поверхностный
эффект

Частота, Гц	Алюминий, мкм	Медь, мкм	Мю-металл, мкм	Сталь, мкм	Цинк, мкм
50	11 700	9 330	248	1 200	17 400
100	8 270	6 600	175	851	12 300
10^3	2 620	2 090	55,4	269	3 900
10^4	827	660	17,5	85,1	1 230
10^5	262	209	5,54	26,9	390
10^6	82,7	66,0	1,75	8,51	123
10^7	26,2	20,9	0,554	2,69	39,0
10^8	8,27	6,60	0,175	0,851	12,3
10^9	2,62	2,09	0,0554	0,269	3,90
10^{10}	0,827	0,660	0,0175	0,0851	1,23

Толщина скин-слоя
различных
материалов

5



Индуктор

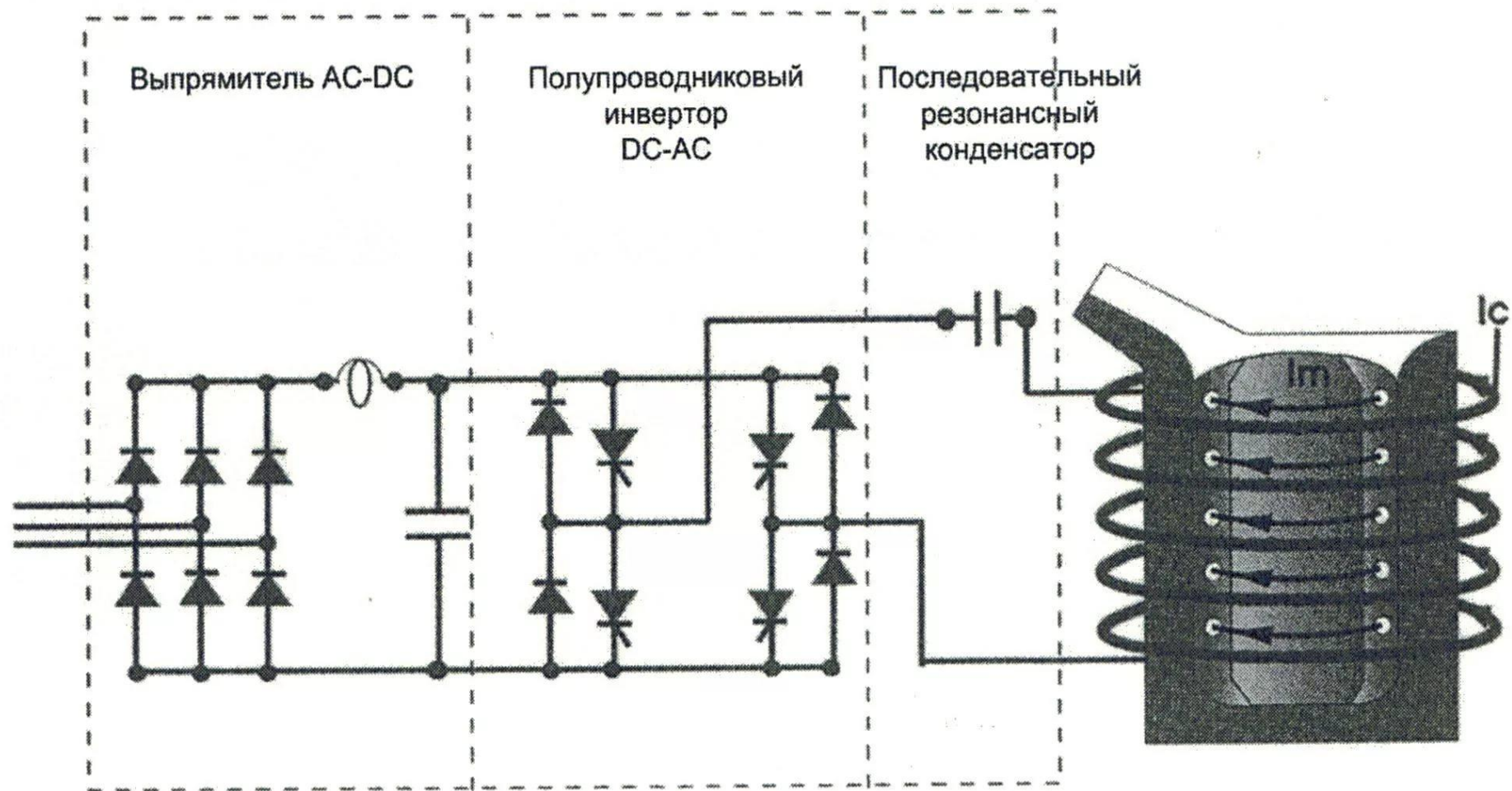


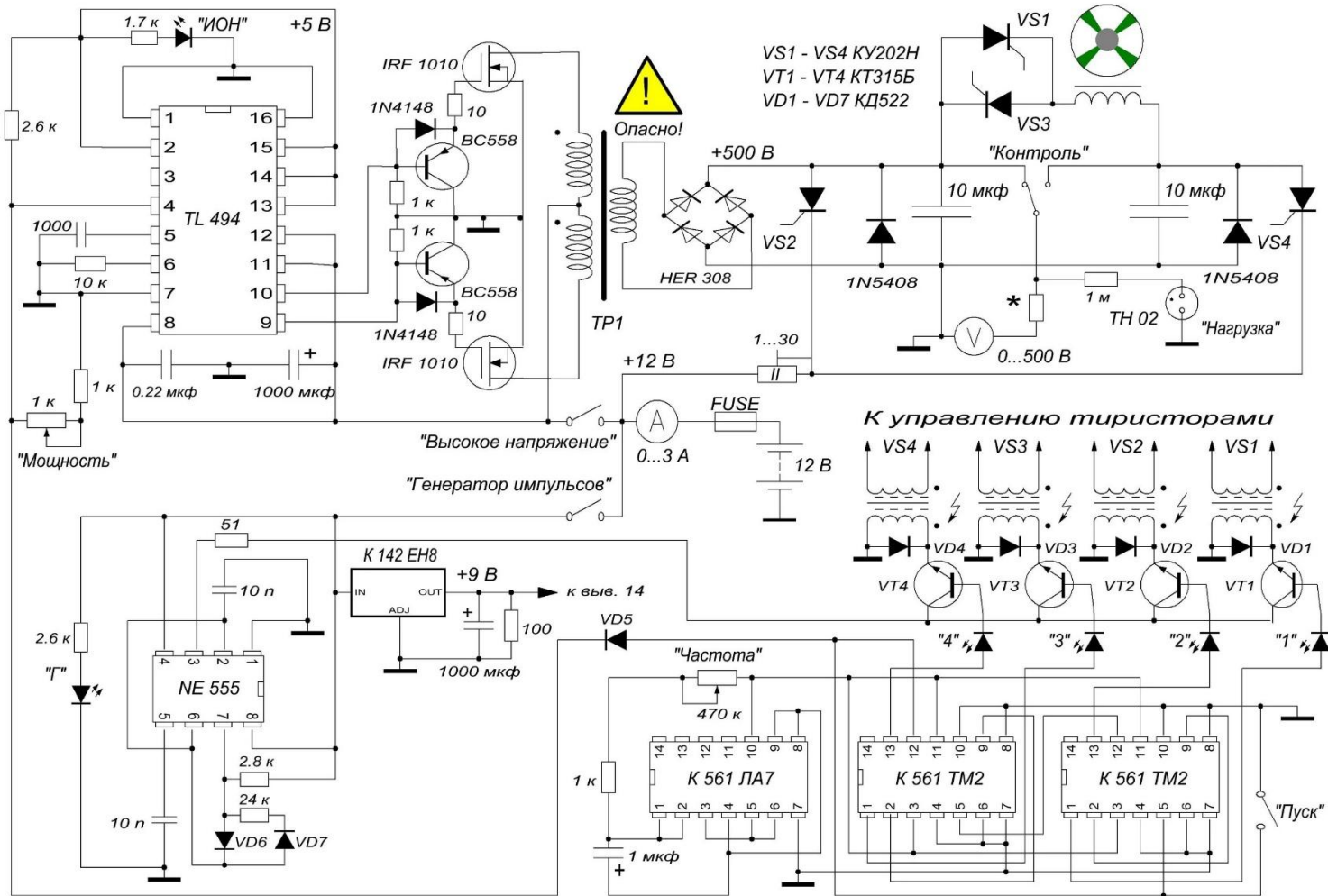
Схема индукционной печи



Мосфет транзистор
IRF3205

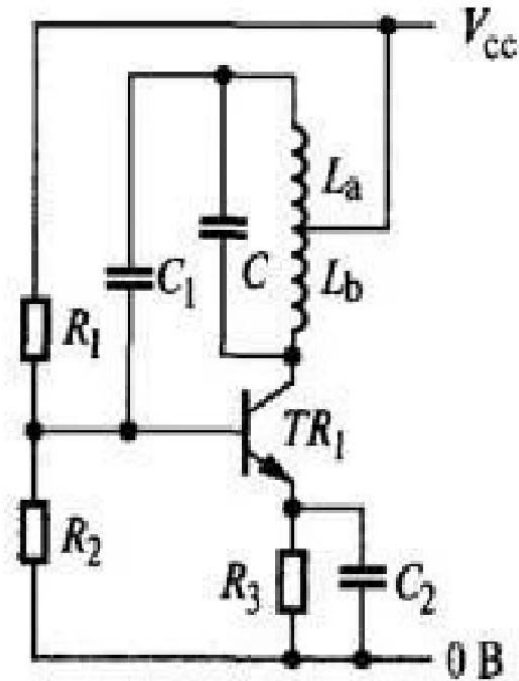
A photograph showing a large, glowing orange-red cylindrical object being heated in an industrial setting. The object is positioned on a metal structure with several red knobs or sensors. In the background, a bright, glowing circular opening is visible, likely part of the heating equipment. The overall scene is illuminated with a warm, orange glow.

Индукционный нагрев
в промышленности



Эффективный источник питания индуктивной нагрузки

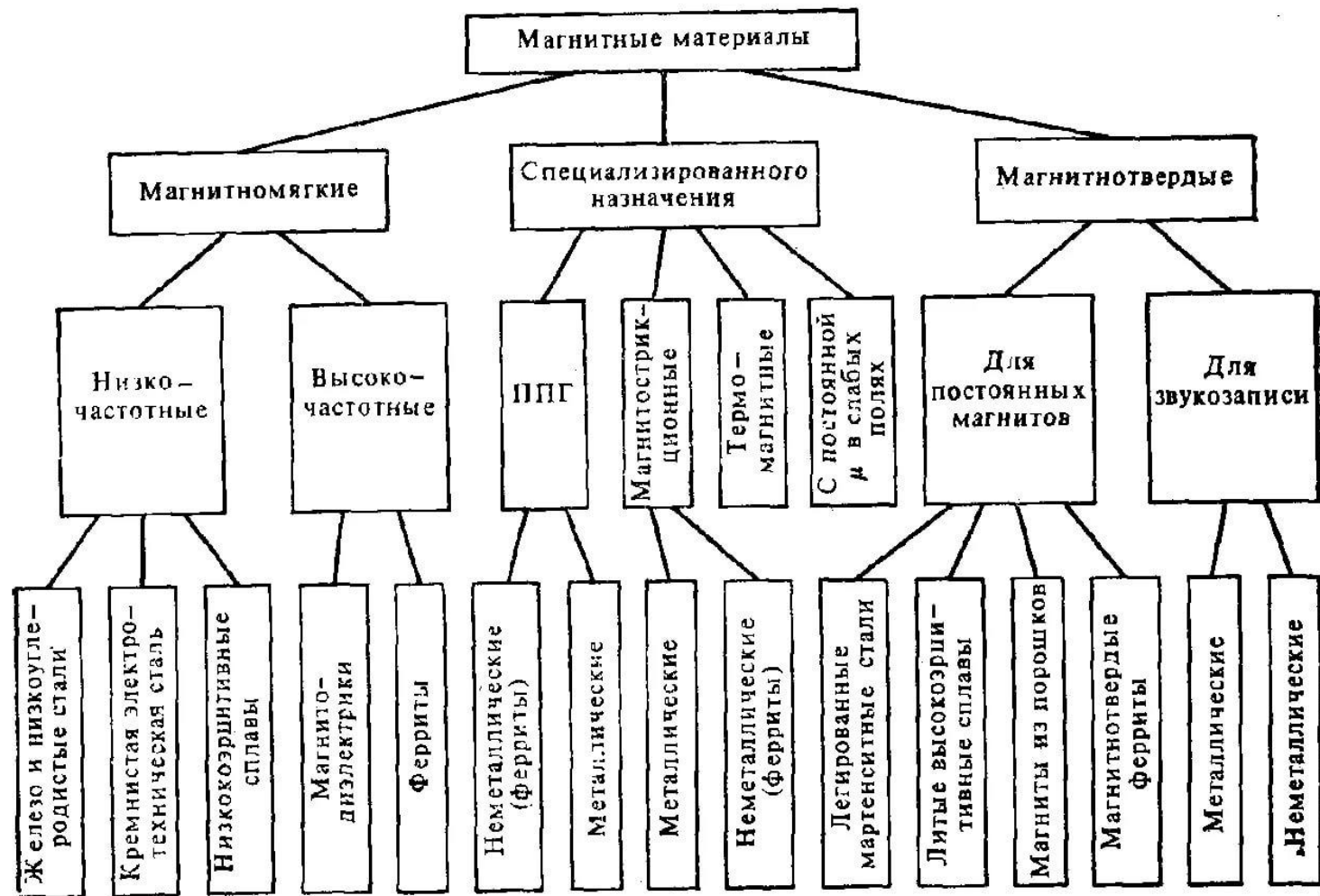
В генераторе Хартли (называемом также трехточечным генератором с индуктивной связью) используются катушки индуктивности с отводом в средней точке. Типичная схема генератора представлена на рисунке



Резонансный контур состоит из конденсатора C и двух секций катушки индуктивности, L_a и L_b . Конденсатор C_1 выполняет роль разделительного конденсатора.

Генератор Хартли

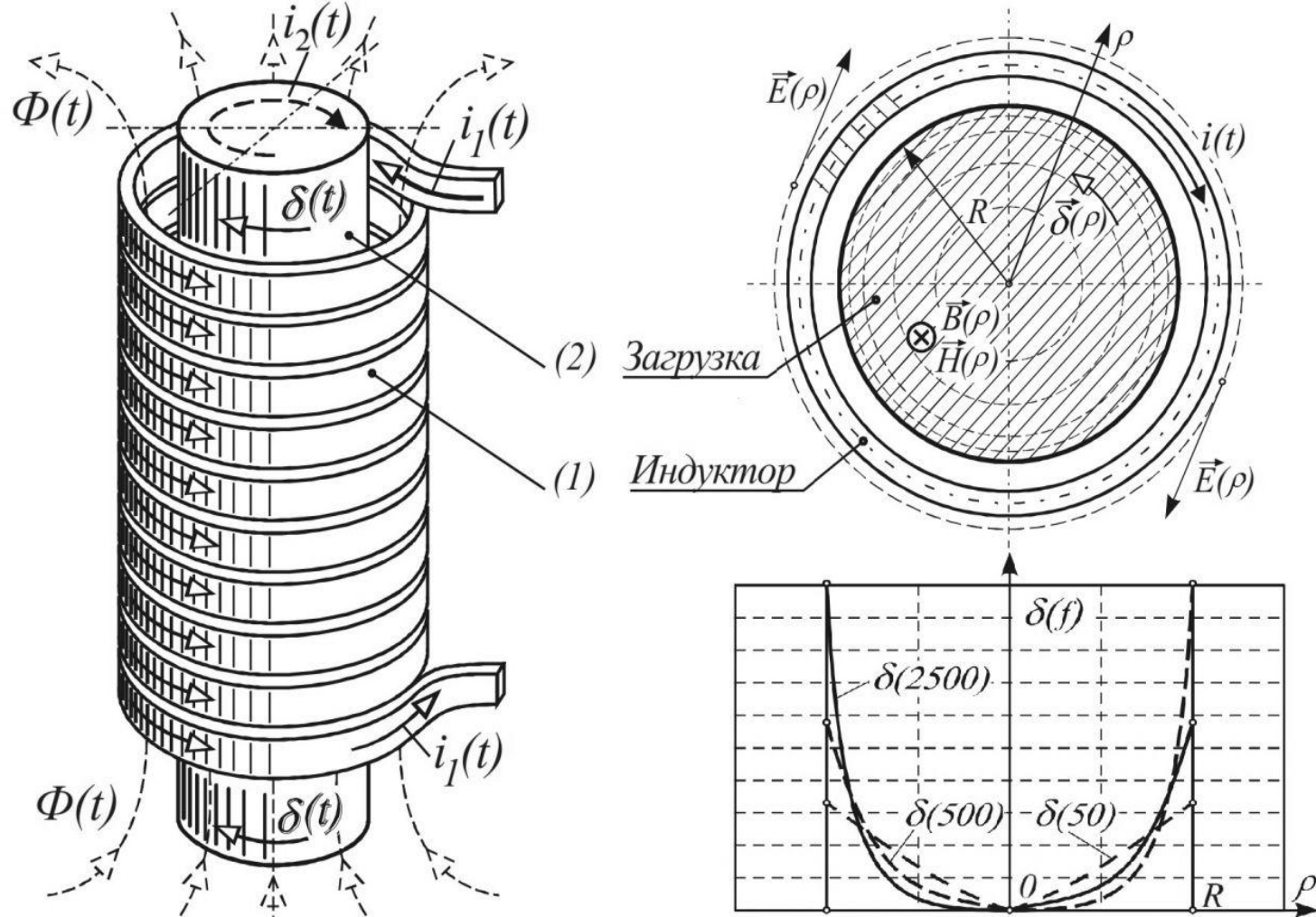




Магнитные материалы




Индукционная плавка
в печах ИАТ



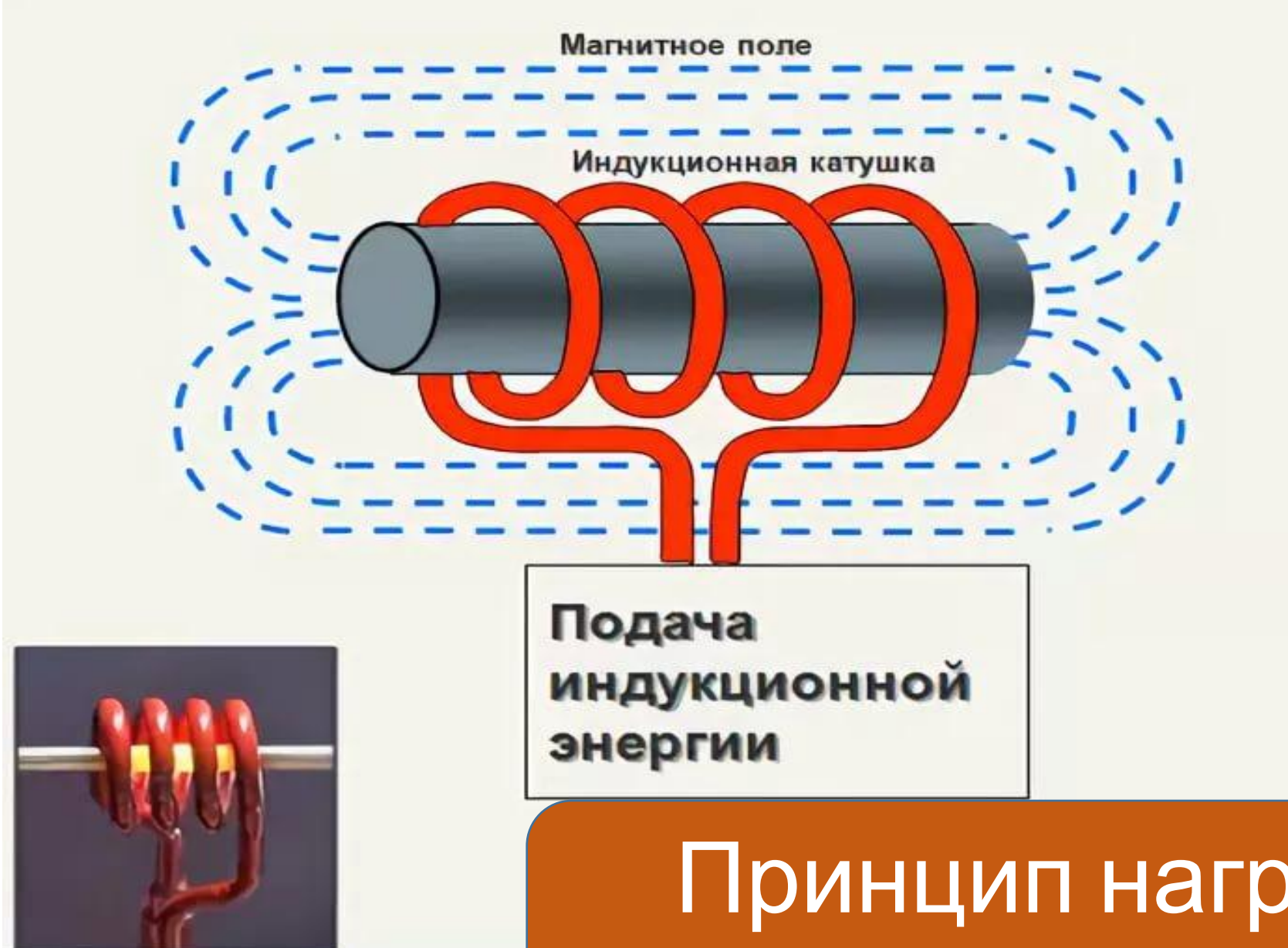
Индукционная
установка сквозного
нагрева

Материал	Температура нагрева, °С	КПД
Сталь углеродистая	1250	0,65
Сталь углеродистая	700	0,80
Сталь нержавеющая	1250	0,60
Латунь	800	0,50
Медь	900	0,40
Алюминий	500	0,40

Зависимости КПД индуктора
от рода нагреваемого
материала

A close-up photograph of an industrial induction quenching process. A large, dark metal workpiece is being heated by a glowing orange-red induction coil. The workpiece is mounted on a central shaft and is surrounded by a liquid quenching medium. The background is dark and industrial.

Индукционная
закалка металла




Высоко-частотные индукционные установки

Модель	Макс. Мощность, кВт	Частота тока, кГц	КПД	Использование при КПД=95%	Сила тока, А	Давление воды МПа	Поток воды л/мин	Защищаемый контур охлаждения, °С	Габариты
GP-16E	≥16	10-40	95%	100%	5-100	0.1-0.3	>18	55	420x180x360
GP-20E	≥20	10-40	95%	100%	5-100	0.1-0.3	>18	55	420x180x360
GP-28E	≥30	10-40	95%	100%	5-100	0.1-0.3	>18	55	365x465x790
GP-40E	≥40	10-40	95%	100%	25-140	0.1-0.3	>16	55	405x505x810
GP-60E	≥60	15-50	95%	100%	20-190	0.3-0.8	>28	55	700x550x880
GP-80E	≥80	15-50	95%	100%	5-250	0.3-0.8	>28	55	750x500x930

Низко- и среднечастотные индукционные установки

Модель	Макс. Мощность, кВт	Частота тока, кГц	КПД	Использование при КПД=95%	Рабочее давление, кН	Рабочая температура, °С	Точность измерения температуры, °С	Рабочий ход цилиндра, мм	Давление масла в гидросистеме
ZP-100E	≥100	0.5-2.5	95%	100%	250-400	400-1200	± 2	150	12,5 МПа
ZP-120E	≥120	0.5-2.5	95%	100%	250-400	400-1200	± 2	150	12,5 МПа
ZP-160E	≥160	0.5-2.5	95%	100%	250-400	400-1200	± 2	150	12,5 МПа

Индукционные установки

A photograph of an industrial induction melting furnace. The furnace is a large, dark, rectangular structure with a circular opening at the top. The interior of the furnace is glowing with a bright orange and yellow light, indicating that it is in operation and melting metal. The surrounding environment is dark, and the overall scene is industrial and high-temperature.

Индукционная
плавильная печь

Характеристики	Тип электропечей								
	ИЛК-0,75	ИЛК-1	ИЛК-1,6	ИЛК-2,5	ИЛК-6	ИАК-0,4	ИАК-6	ИЦК-25	ИЦК-40
Емкость, т - полная, - полезная	1,05 0,75	1,3 1,0	2,5 1,6	5,5 2,5	10,3 6	0,7 0,4	9 6	25 25	40 40
Мощность, кВт	250	250	750	750	316x4	125	1000	540	700
Производительность (ориентировочно), т/сутки	30	21	64	63	80	5	42	130	187
Число индукционных единиц	1	1	1	1	4	1	1	6	6
Число фаз	1	1	3	3	1	1	3	3	3
Коэффициент мощности без компенсации	0,70	0,66	0,66	0,66	0,32	0,4	0,3	0,65	0,63
Масса печи, общая с металлом, т	7,2	7,8	15,5	32	60	6,7	52	55	80

Технические
характеристики
ИНДУКЦИОННЫХ КАНАЛЬНЫХ

Металл или сплав	Температура °С		Плотность т/м ³		Удельная теплоемкость в жидком состоянии, ккал/(кг·град)			Скрытая теплота плавления, ккал/кг
	плавления	перегрева перед разливкой	при 20 °С	в жидком состоянии	при температуре плавления	при температуре перегрева	при температуре °С	
Медь (100% Си)	1083	1225	8,89	8,30	0,1300	0,1335	0,104 +0,000024t	42,5
Томпак (90% Си, 10 % Zn)	1045	1225	8,80	8,20	0,1139	0,1174	0,0935 +0,0000195t	41,0
Полутомпак (80 % Си, 20 % Zn)	1000	1160	8,70	8,10	0,1138	0,1171	0,0933 +0,0000205t	39,0
Латунь (39,5 ÷ 36,6 % Zn , остальное Си)	905	1070	8,50	7,80	0,1124	0,1162	0,0929 +0,0000216t	35,5
Латунь (30 ÷ 33 % Zn , остальное Си)	940	1140	8,60	8,00	0,1132	0,1175	0,0929 +0,0000217t	-
Бронза марганцовистая (58 % Си, 40 % Zn, 2 % Sn)	920	1070	8,50	7,80	0,1130	0,1164	0,0924 +0,0000224t	34,5
Бронза фосфористая (93 % Си, 3 % Zn, 4 % Sn)	1060	1225	8,60	8,00	0,1137	0,1168	0,0935 +0,000019t	4,0
Алюминий (100 % Al)	658	700	2,4	2,4	0,297	0,300	0,246 +0,000078t	92,4

Характеристики некоторых металлов и сплавов, расплавляемых в индукционных канальных печах

Металл или сплав	Температура, °С		Плотность, т/м ³		Удельная теплоемкость в жидком состоянии, ккал/(кг·град)			Скрытая теплота плавления, ккал/кг
	плавления	перегрева перед разливкой	при 20°С	в жидком состоянии	при температуре плавления	при температуре перегрева	При температуре °С	
Медь (100 % Си)	1083	1225	8,89	8,30	0,1300	0,1335	0,104 + 0,000024 <i>t</i>	42,5
Томпак (90 % Си, 10 % Zn)	1045	1225	8,80	8,20	0,1139	0,1174	0,0935 + 0,0000195 <i>t</i>	41,0
Полутомпак (80 % Си, 20 % Zn)	1000	1160	8,70	8,10	0,1138	0,1171	0,0933 + 0,0000205 <i>t</i>	39,0
Латунь (39,5 ÷ 36,6 Zn , остальное Си)	905	1070	8,50	7,80	0,1124	0,1162	0,0929 + 0,0000216 <i>t</i>	35,5
Латунь (30 ÷ 33 Zn, остальное Си)	940	1140	8,60	8,00	0,1132	0,1175	0,0929 + 0,0000217 <i>t</i>	-
Бронза марганцовистая (58 % Си, 40 % Zn, 2 % Sn)	920	1070	7,80	7,80	0,1130	0,1164	0,0924 + 0,0000224 <i>t</i>	34,5
Бронза фосфористая (93 % Си, 3 % Zn, 4 % Sn)	1060	1225	8,00	8,00	0,1137	0,1168	0,0935 + 0,000019 <i>t</i>	4,0
Алюминий (100 % Al)	658	700	2,4	2,4	0,297	0,300	0,246 + 0,000078 <i>t</i>	92,4
Дюралюминий (94,4% Al, 4,6% Си, 0,5% Mg, 0,5% Mn)	658	700	2,8	2,5	0,297	0,3	0,246 + 0,000078 <i>t</i>	97
Сталь (0,3% С, остальное Fe)	1520	1650	7,8	7,2	0,168	0,2	-	44
Чугун	1200	1350	-	-	0,161	0,23	-	55

Характеристики некоторых металлов и сплавов, расплавляемых в индукционных тигельных печах

23

Гудбай