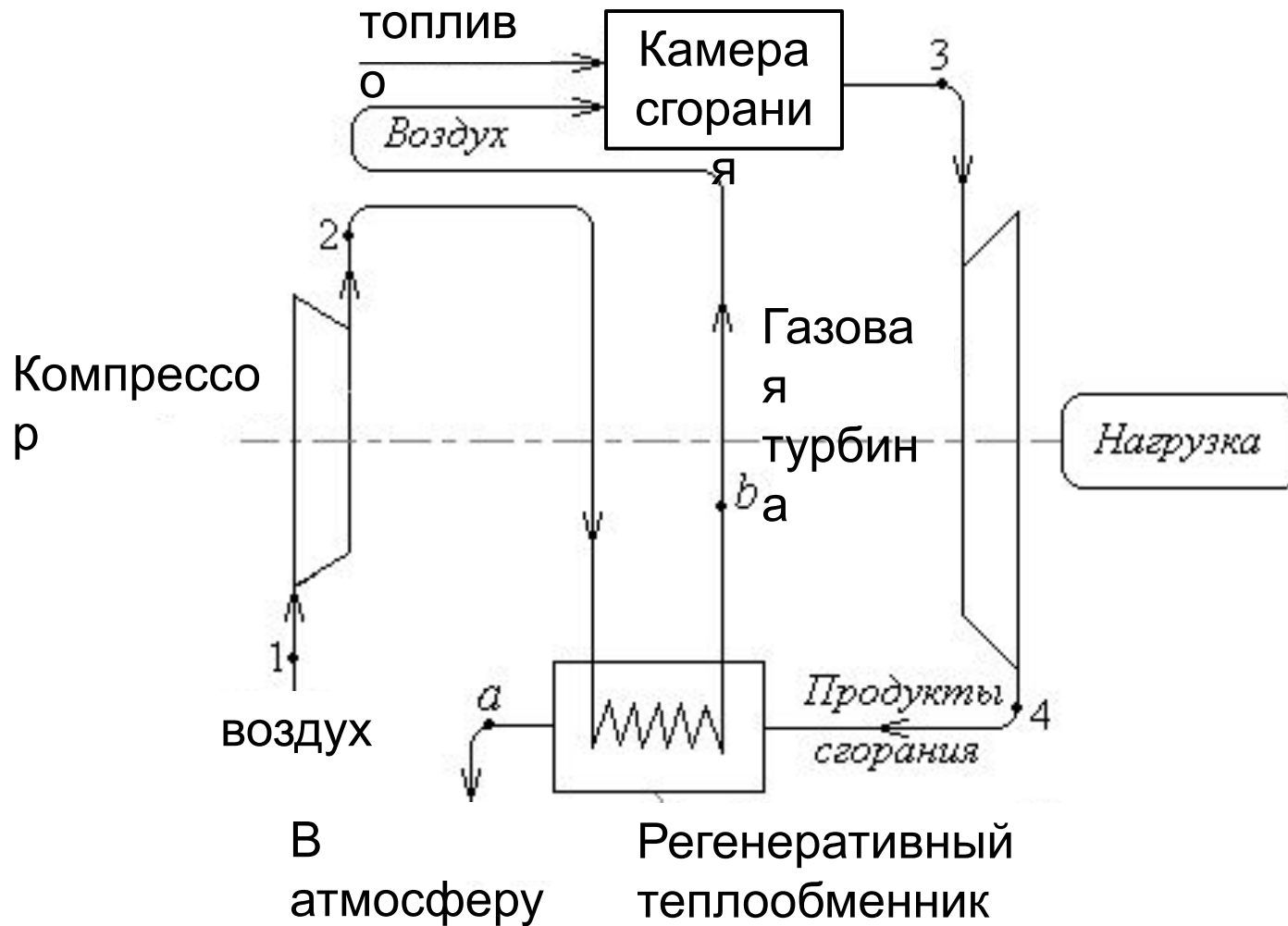


ЛЕКЦИЯ 14

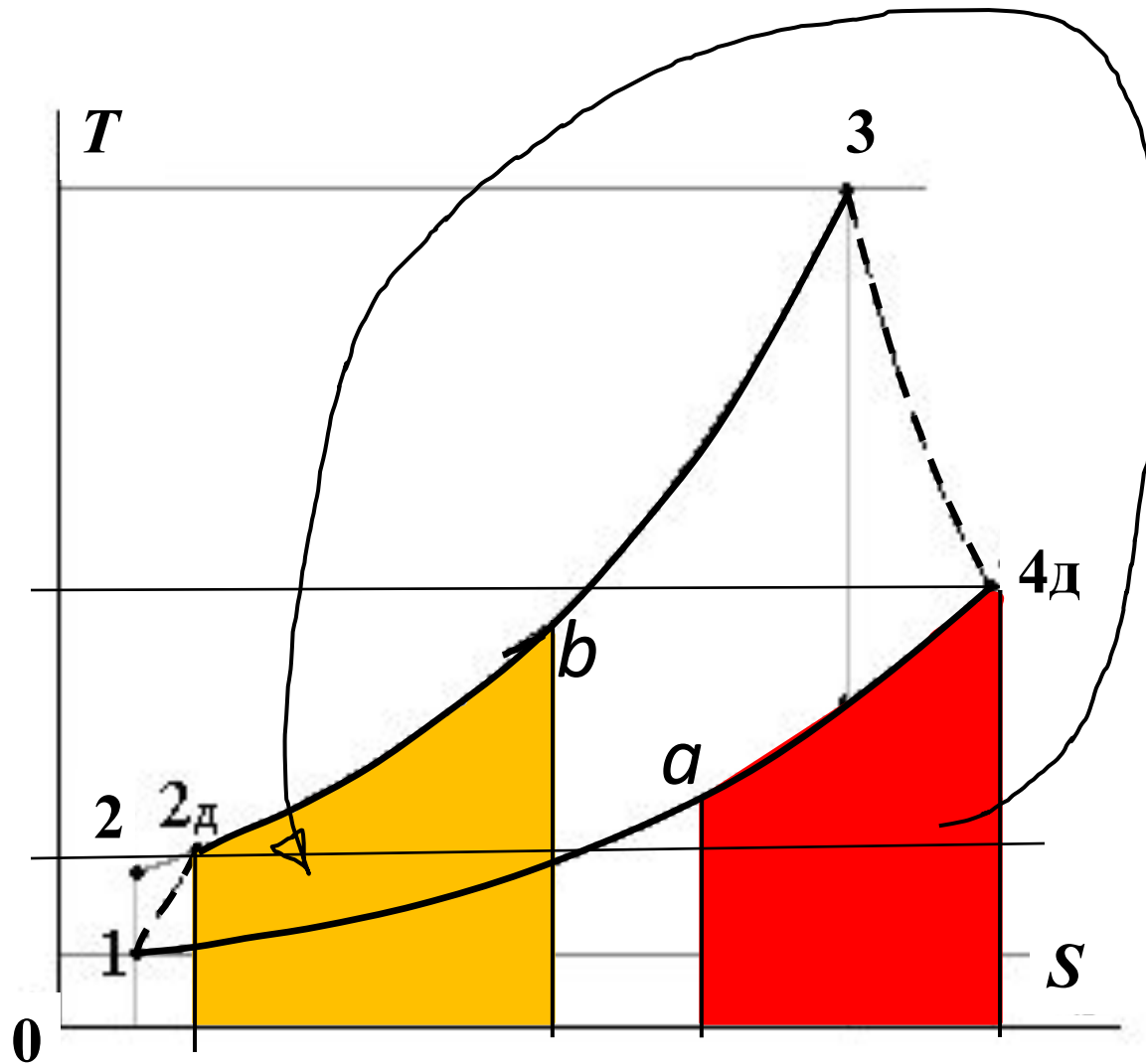
Регенерация теплоты в цикле — это полезное использование внутри цикла части теплоты, отводимой к нижнему источнику, т. е. часть сбросной теплоты, подводится к рабочему телу.

Регенерация теплоты в цикле теплового двигателя любой конструкции приводит к повышению его термического коэффициента полезного действия.

Принципиальная схема ГТУ с регенерацией теплоты



Цикл ГТУ с регенерацией теплоты



Регенерация теплоты *не выгодна конструктивно* в транспортных установках (особенно в авиации), так как её введение требует усложнения установки, что неизбежно приведёт к увеличению её веса и к уменьшению надёжности.

В стационарных же установках (и в некоторых случаях в наземном и водном транспорте) введение регенерации во многих случаях **возможно и выгодно.**

**Полезная работа в цикле
с регенерацией теплоты не меняется:**

$$l_{\text{ц}}^{\text{p}} = l_{\text{ц}}$$

**Количество подведенной теплоты
уменьшается:**

$$q_1^{\text{p}} = q_1 - q_{\text{p}}$$

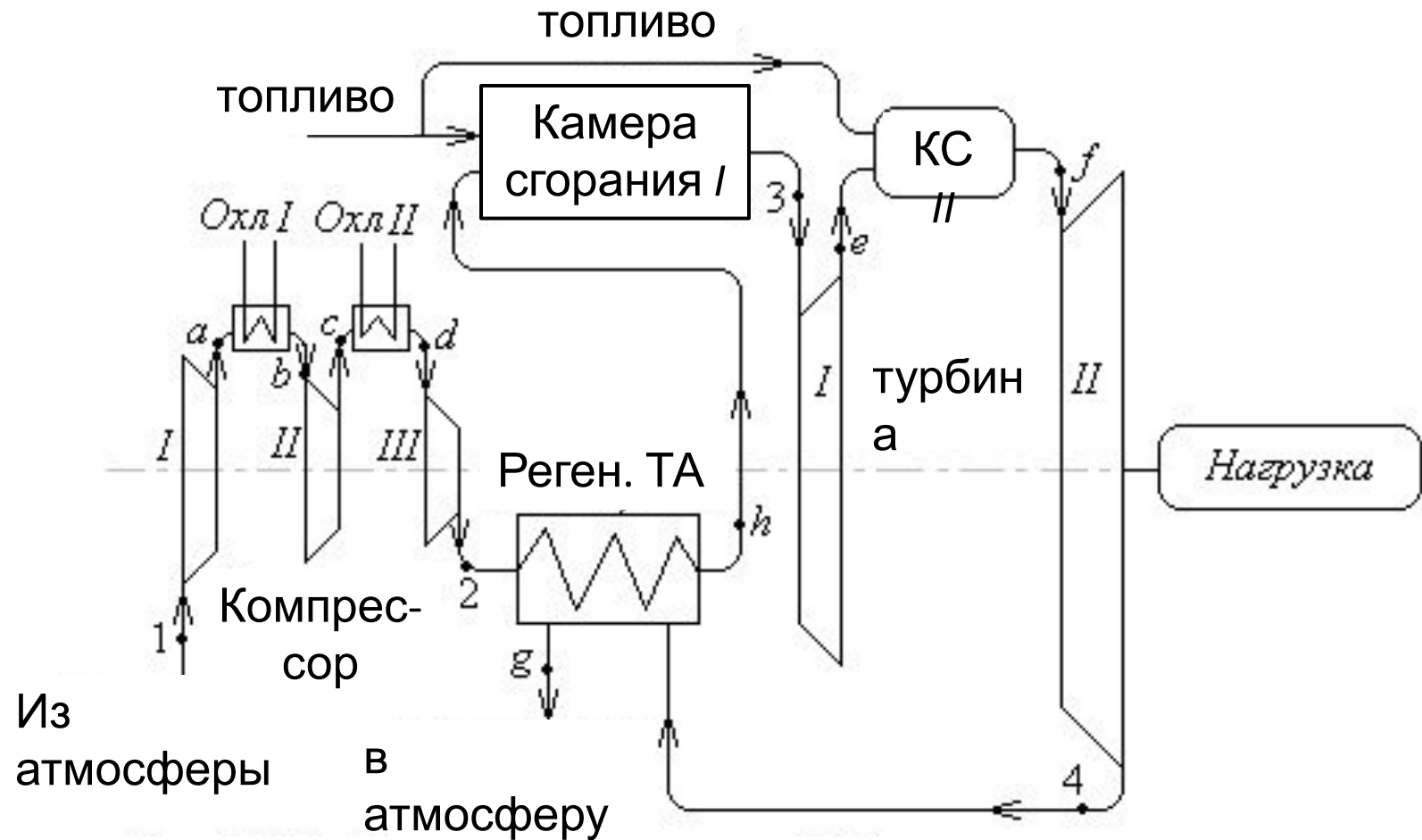
**Термический КПД цикла с
регенерацией теплоты возрастает:**

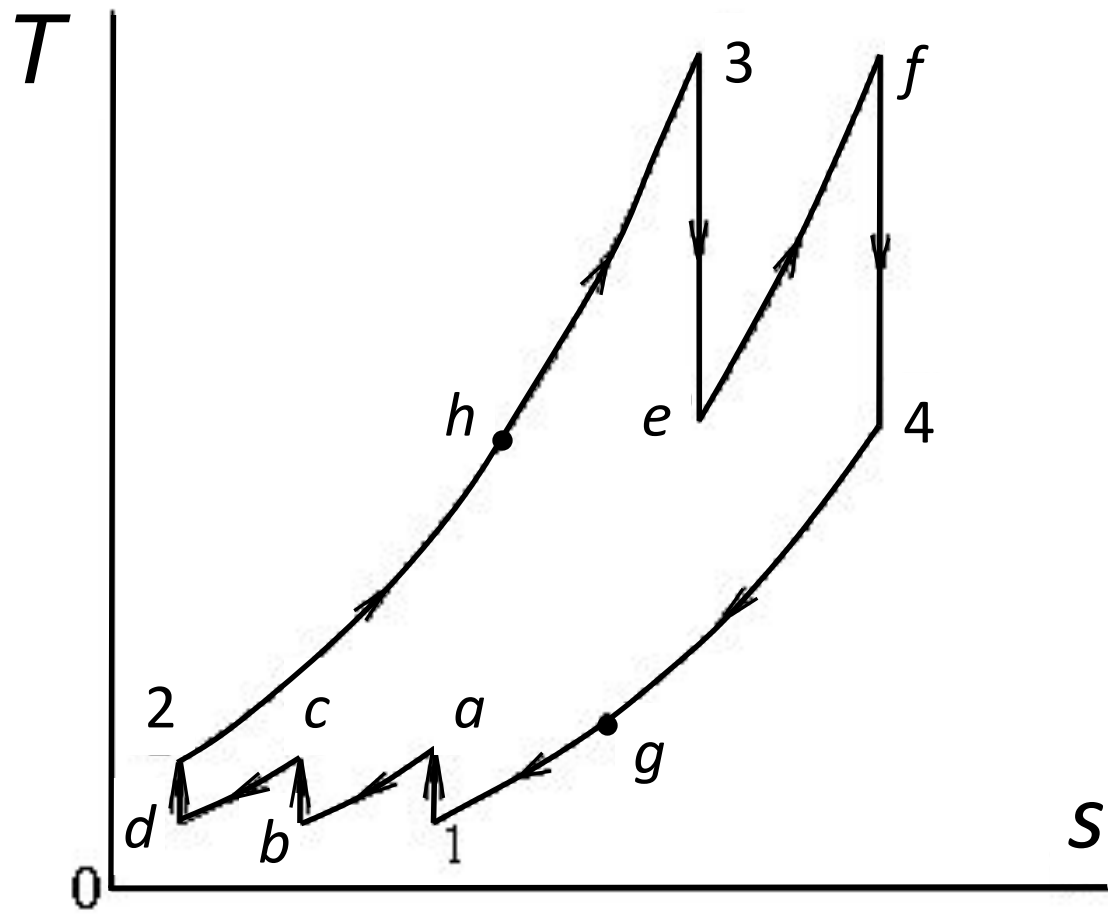
$$\eta_t^{\text{p}} = \frac{l_{\text{ц}}^{\text{p}}}{q_1 - q_{\text{p}}} > \eta_t = \frac{l_{\text{ц}}}{q_1}$$

Термический КПД цикла с регенерацией теплоты:

$$\eta_t^p = 1 - \frac{q_2^p}{q_1^p} = 1 - \frac{c_p (T_a - T_1)}{c_p (T_3 - T_b)}$$

Цикл ГТУ с многоступенчатыми процессами сжатия в компрессоре и расширения в турбине





Работа такой ГТУ определяется как сумма работ двух турбин за вычетом работ трех компрессоров, а подведенная теплота – как сумма теплот, подведенных в двух камерах сгорания:

$$l_{ц} = l_{ГТ1} + l_{ГТ2} - l_{к1} - l_{к2} - l_{к3};$$

$$q_1 = q_{КС1} + q_{КС2};$$

$$q_{КС1} = c_p (T_3 - T_h);$$

$$q_{КС2} = c_p (T_f - T_e).$$

Парогазовые установки

ТЭС с парогазовой установкой (ПГУ) представляет собой объединение газотурбинной (ГТУ) и паросиловой установок. Высокая температура сбросных газов ГТУ используется в паросиловом цикле. В результате значительно повышается эффективность процесса преобразования тепловой энергии в механическую, а затем и в электрическую энергию.

по сравнению с паротурбинными ТЭС:

- 1) умеренная стоимость установленной единицы мощности ПГУ, что связано с меньшим объемом строительной части, с отсутствием сложного энергетического котла, дорогой дымовой трубы, системы регенеративного подогрева питательной воды;**
- 2) существенно меньший строительный цикл возведения ПГУ;**

**3) более высокая экономичность ПГУ;
КПД ПГУ составляет 42 – 60 %;**

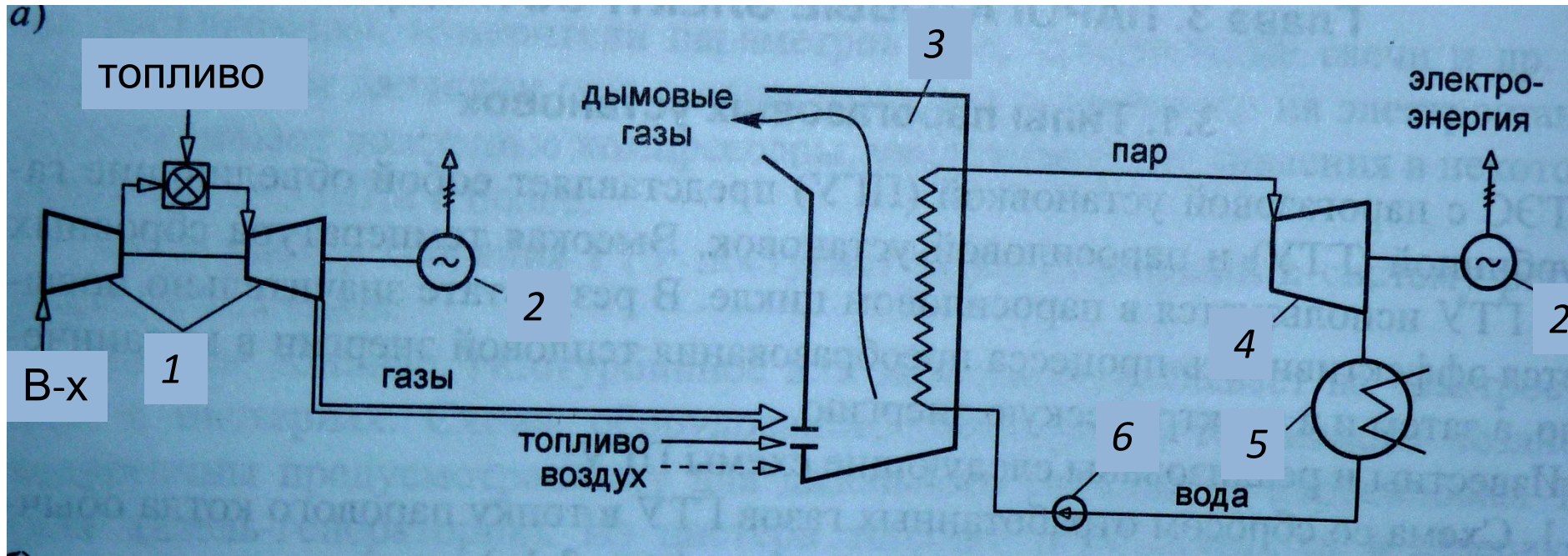
**4) высокая маневренность ПГУ,
обеспечиваемая наличием в ее схеме
ГТУ, нагрузку которой можно изменять в
течение нескольких минут;**

**5) при одинаковой мощности
паросиловой и парогазовой ТЭС
потребление охлаждающей воды ПГУ
примерно втрое меньше.**

**Известны и реализованы следующие
схемы ПГУ:**

**1. *Схема со сбросом отработанных
газов ГТУ в топку парового котла
обычного
или несколько модернизированного
типа.***

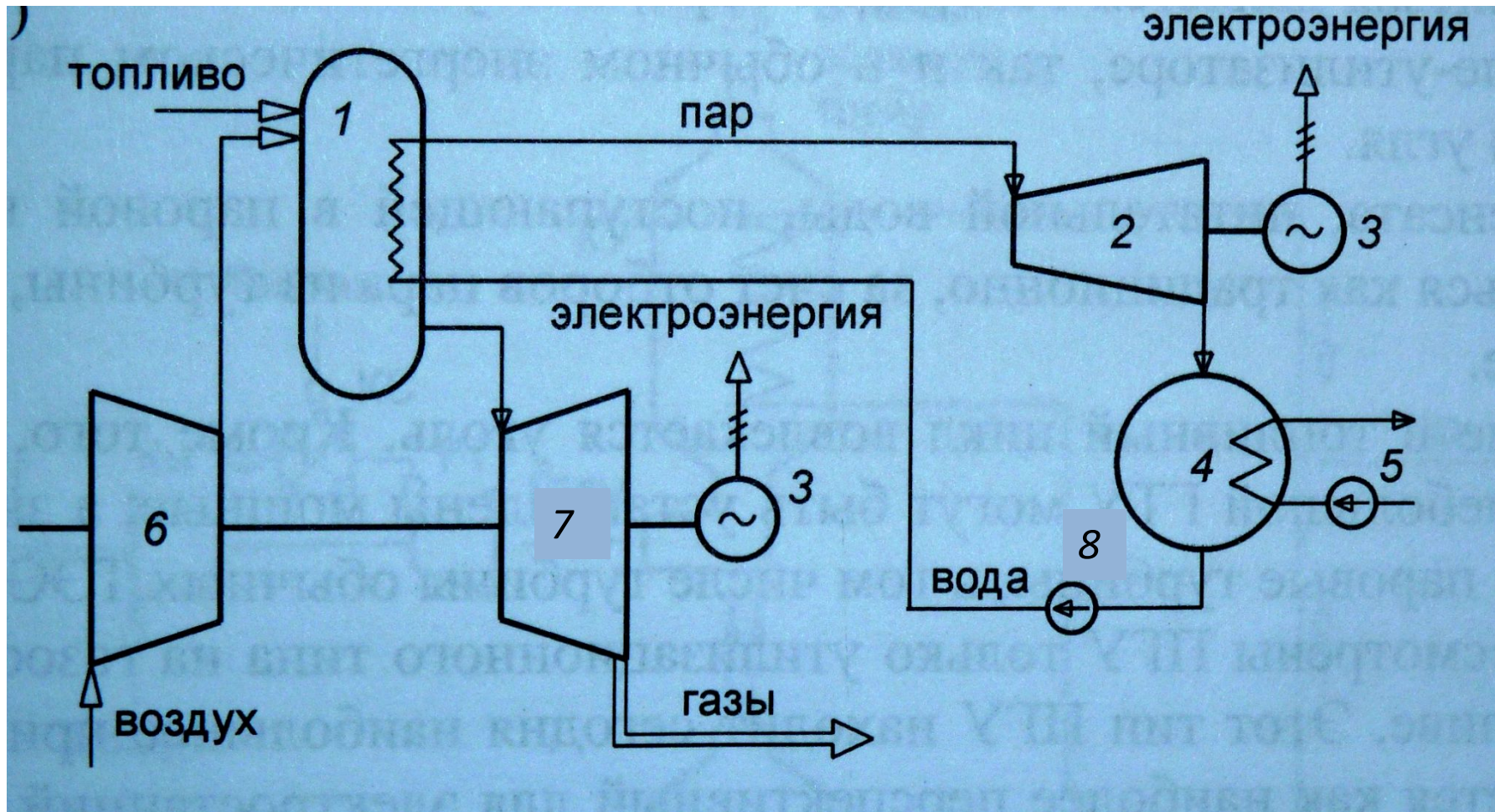
Схема ПГУ со сбросом газов ГТУ в паровой котел



- 1 – ГТУ; 2 – электрогенератор; 3 – паровой котел;
4 – паровая турбина; 5 – конденсатор;
6 – питательный насос.**

2. Схема ПГУ с высоконапорным парогенератором (ВПГ). Сжигание топлива в потоке воздуха, нагнетаемого компрессором, осуществляется в специальном высоконапорном котле, работающем при высоком давлении продуктов сгорания (0,3–0,4 МПа). Пар из ВПГ поступает в паровую турбину, а продукты сгорания направляются в газовую турбину.

Схема ПГУ с ВПГ



**1 – ВПГ; 2 – паровая турбина; 3 –
электрогенератор;**

4 – конденсатор; 5 – циркуляционный насос;

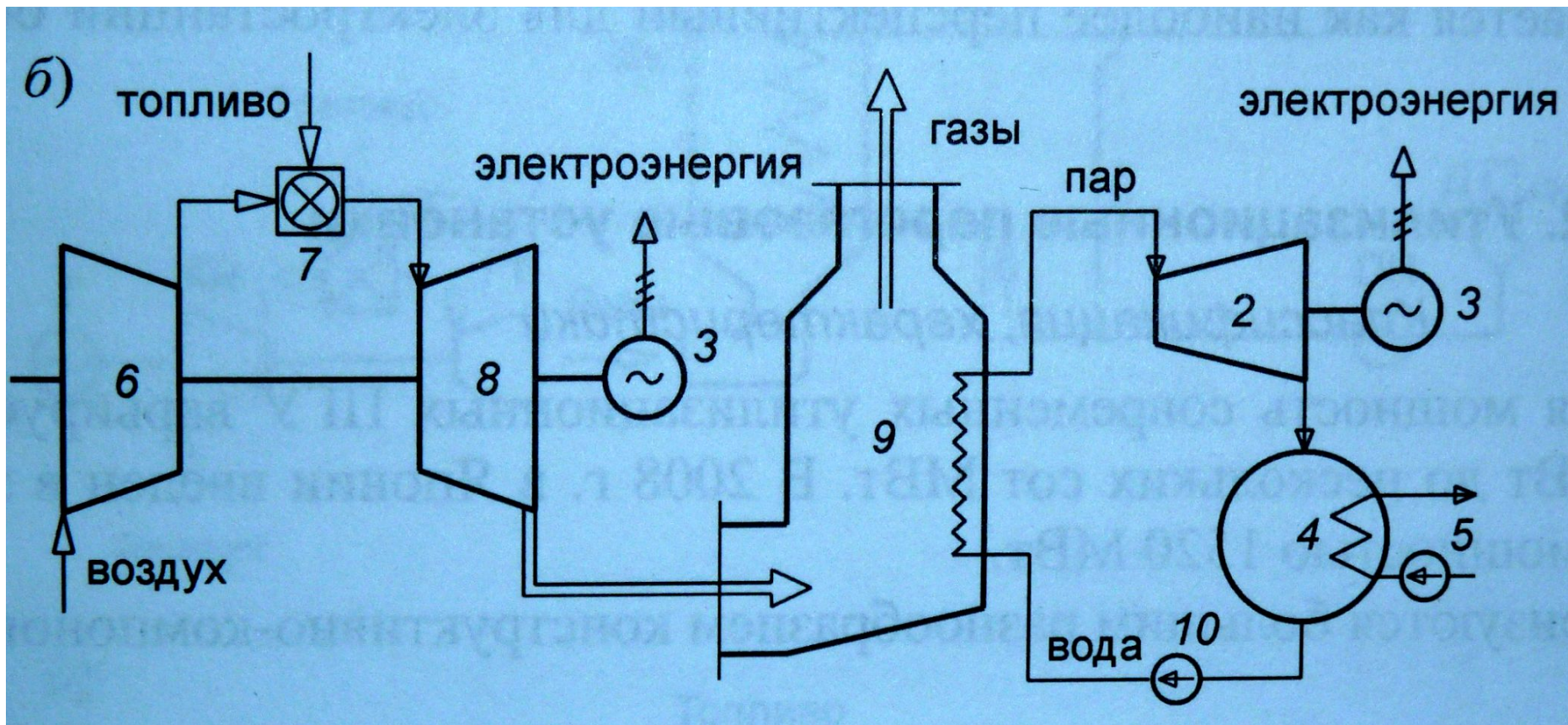
6 – компрессор; 7 – газовая турбина; 8 – ПН

3. ПГУ *утилизационного* типа.

Теплота уходящих газов ГТУ утилизируется в котлах- утилизаторах для получения пара высоких параметров, используемого в паротурбинном цикле.

Дополнительное топливо в котле-утилизаторе не сжигается. Именно эта схема ПГУ в получила наибольшее распространение. Электрический КПД этих ПГУ приближается сегодня к 60%.

Схема ПГУ с котлом-утилизатором



2 – ПТ; 3 – ЭГ; 4 – конденсатор; 5 –

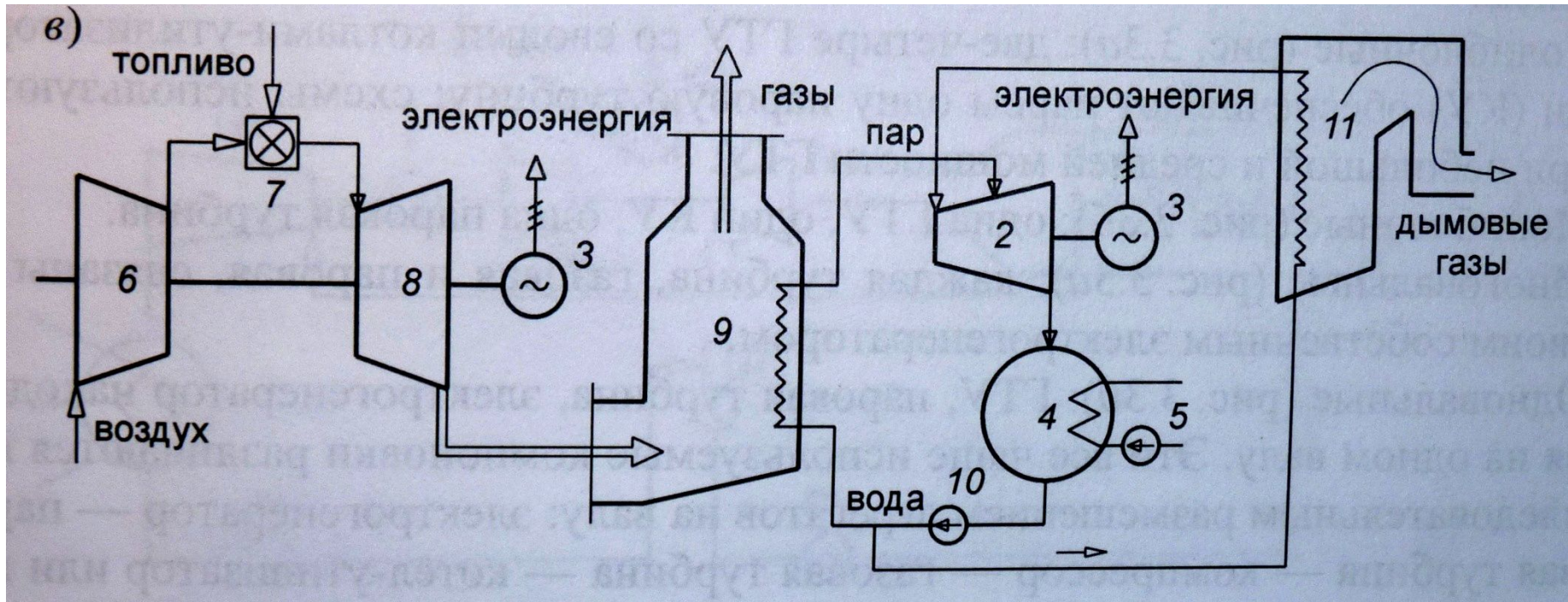
циркуляционный насос; 6 – компрессор; 7 –
камера сгорания; 8 – ГТ;

9 – котел-утилизатор; 10 – питательный насос

4. *Схема с параллельной работой ПГУ утилизационного типа и паросиловой установкой.*

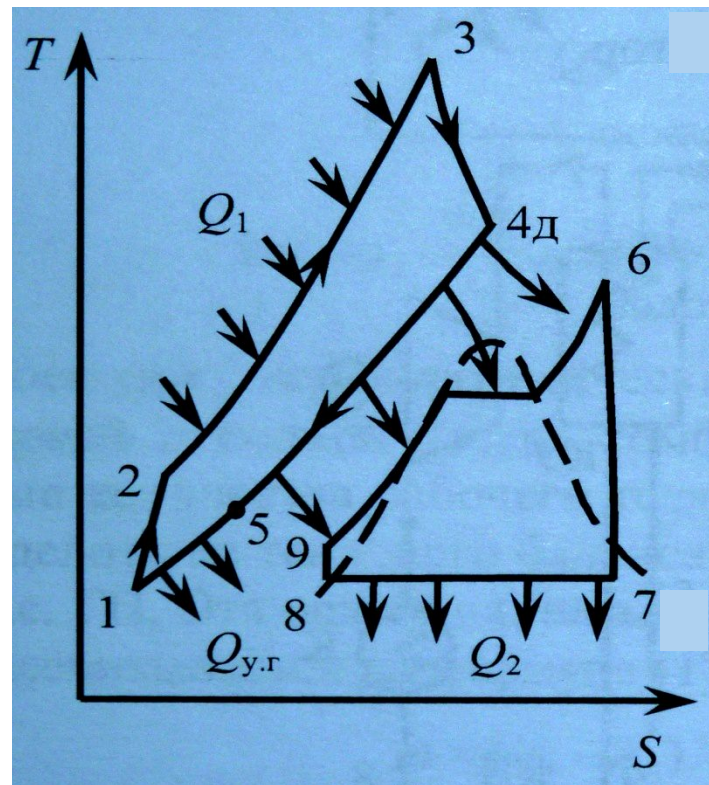
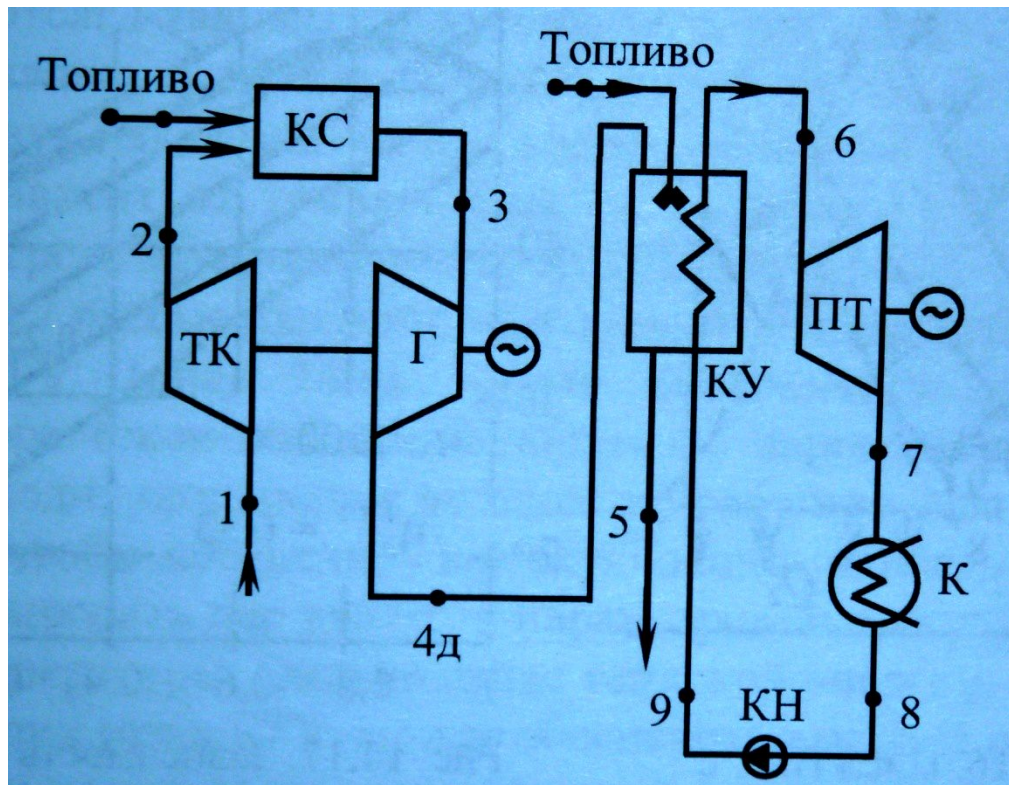
Особенностью схемы является генерация пара, поступающего на паровую турбину, как в котле-утилизаторе, так и в обычном энергетическом паровом котле при сжигании топлива.

Схема с параллельной работой ПГУ утилизационного типа и ПСУ



2 – ПТ; 3 – ЭГ; 4 – конденсатор; 5 –
циркуляционный насос; 6 – компрессор; 7 –
камера сгорания; 8 – ГТ;
9 – котел-утилизатор; 10 – питательный насос;
11 – энергетический паровой котел

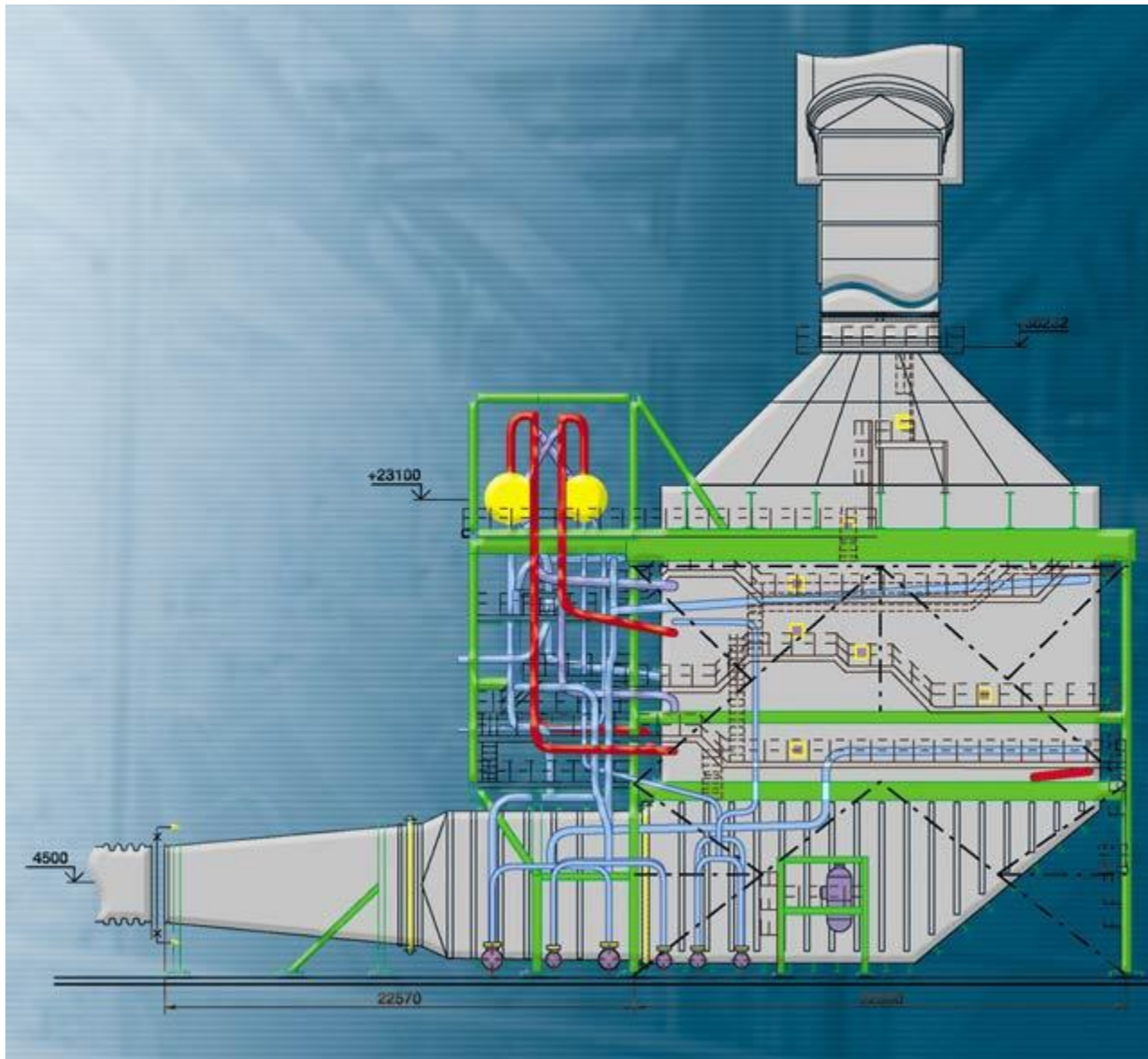
Цикл Брайтона-Ренкина



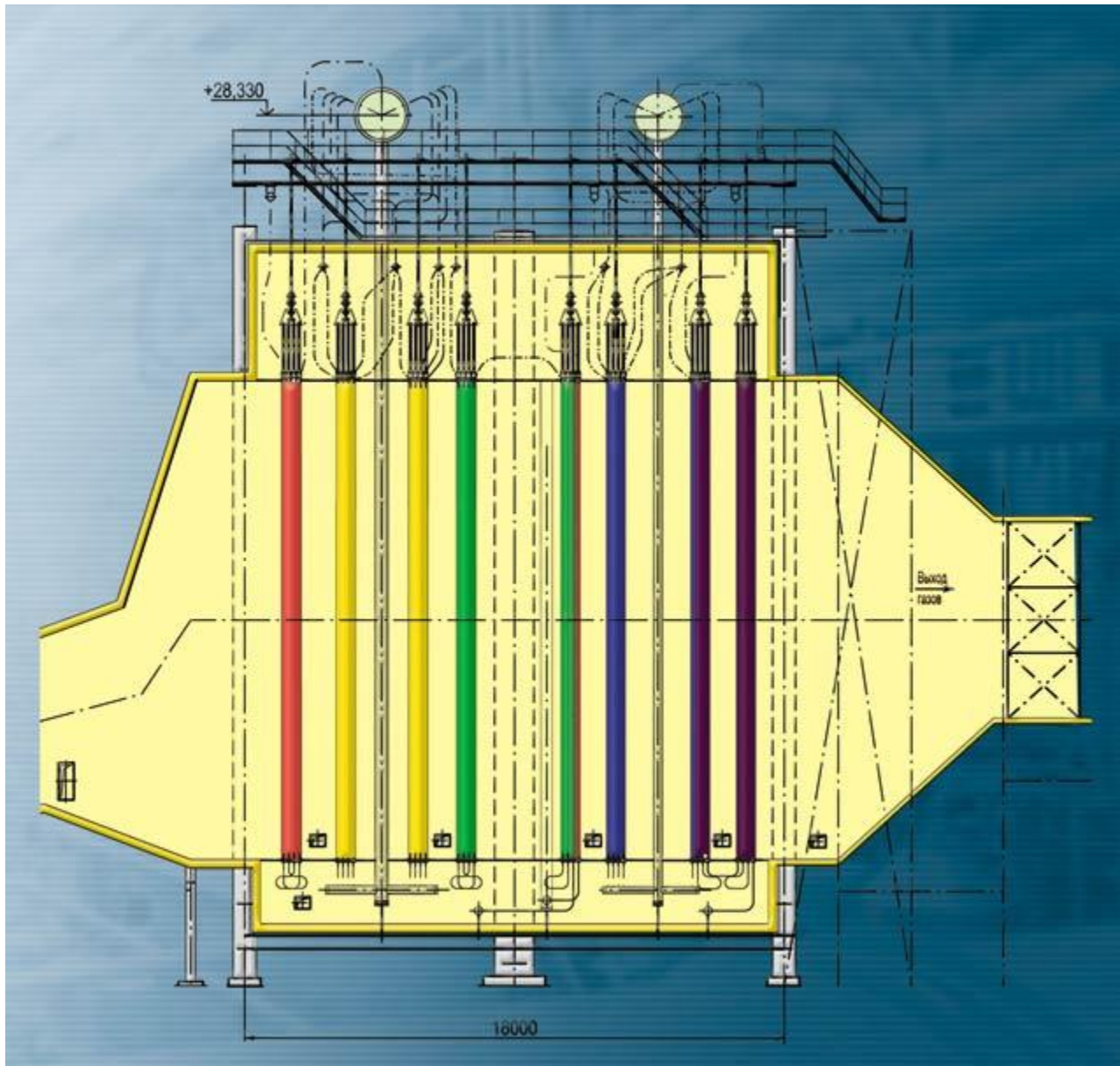
Котлы-утилизаторы выполняются преимущественно барабанного типа с естественной или принудительной циркуляцией среды в испарительных поверхностях нагрева. Поверхности теплообмена изготавливаются из труб с наружным спиральным оребрением, что позволяет уменьшить эту поверхность и металлоемкость котла.



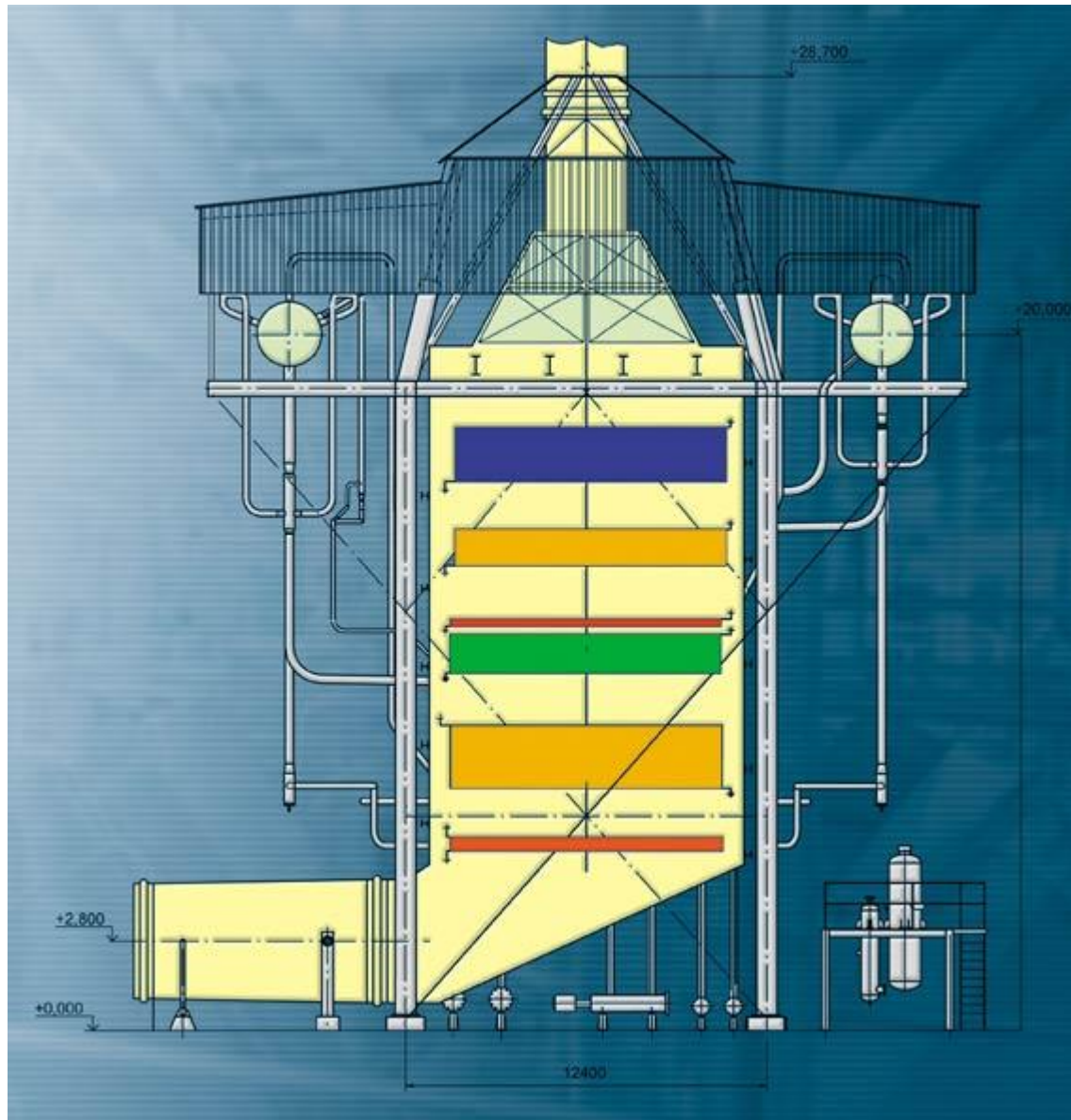
Котел-утилизатор для ПГУ мощностью 450 МВт (П-90)



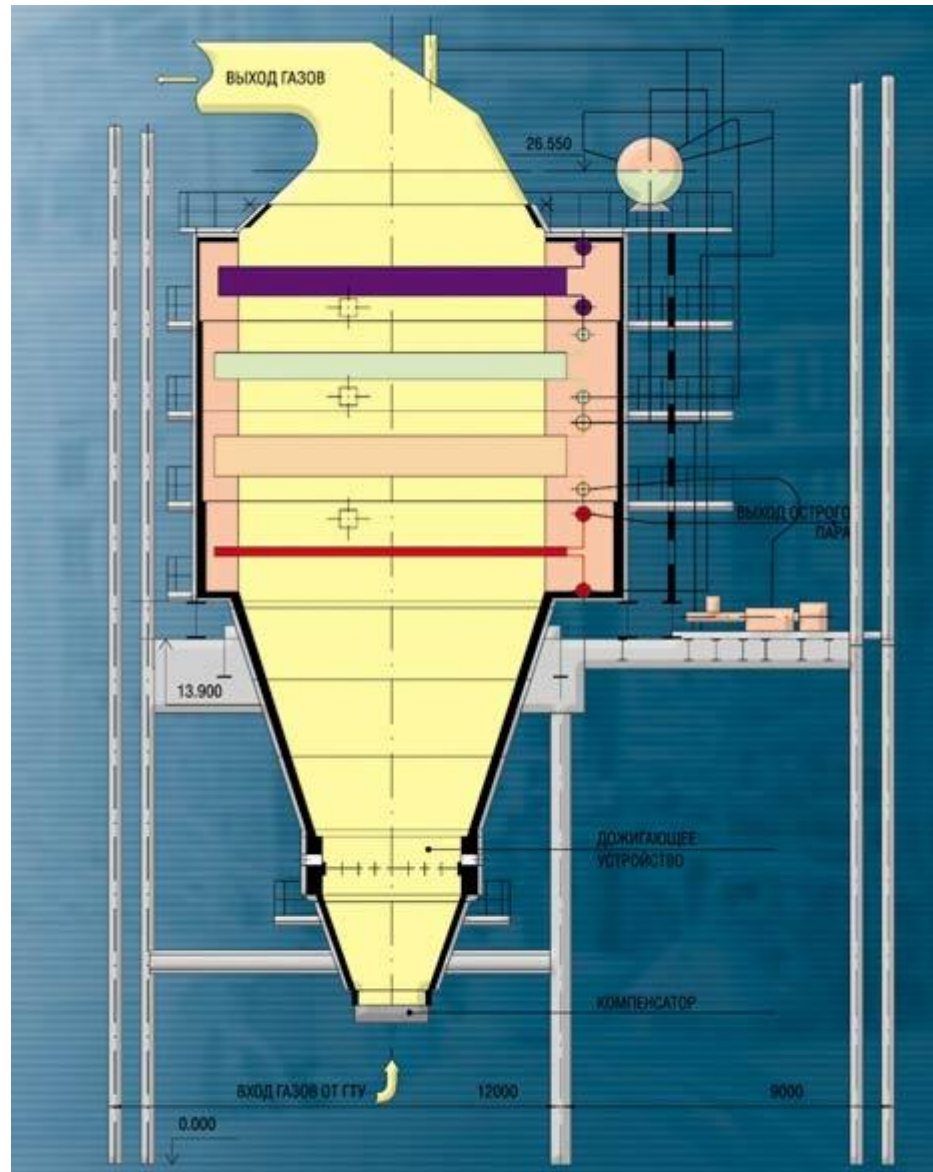
Котел-утилизатор для ПГУ мощностью 450 МВт (П-96)



Котел-утилизатор для ПГУ мощностью 38 МВт (П-103)



Котел-утилизатор для ПГУ мощностью 16 МВт (П-86)



тепловой схеме ПГУ отличаются от ПТУ паросиловых ТЭС. В них может подаваться до трех потоков пара с разными начальными параметрами.

В них могут быть не предусмотрены регенеративные отборы пара.

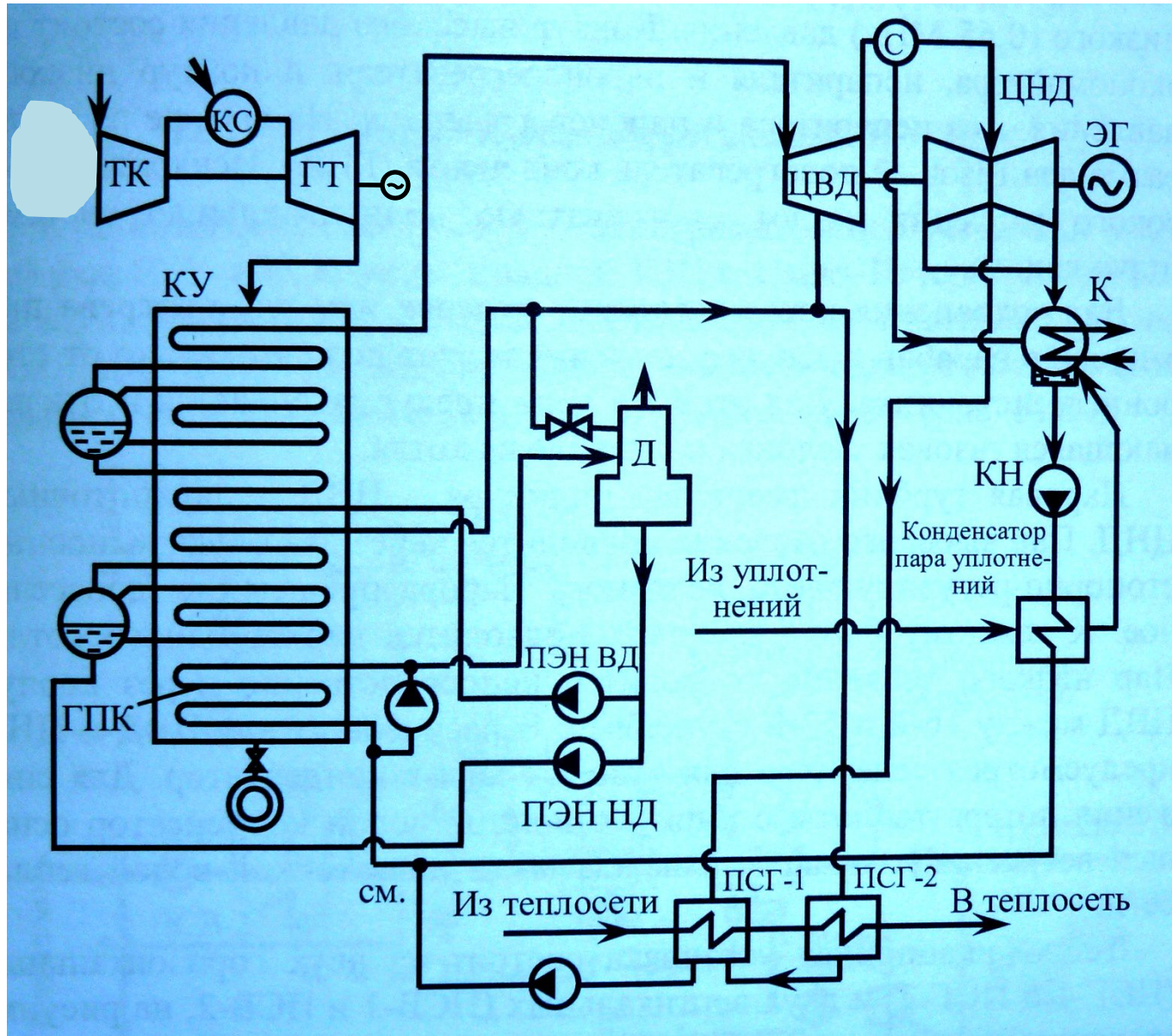
Паровые турбины ПГУ с КУ по сравнению с паросиловыми ТЭС работают на более низких параметрах пара (с меньшей экономичностью), но вырабатываемая ими электроэнергия получена без дополнительного расхода топлива в установке.

г. Санкт-Петербурга.

Первый блок пущен в 2000 г, второй – в 2008 г. Всего по проекту планируется ввод 4-х блоков. Это самая большая газотурбинная электростанция России. КПД составляет 51 %. В состав каждого блока входят: два газотурбинных двигателя V-94,2 фирмы Siemens; два котла-утилизатора П-90

ОАО «Подольский машиностроительный завод»; одна теплофикационная паровая турбина Т-150-7,7 ОАО «Ленинградский металлургический завод».

Принципиальная тепловая схема ПГУ-450



Технические показатели ПГУ:

- номинальная электрическая мощность газовой турбины 2×150 МВт;**
- номинальная электрическая мощность паровой турбины 150 МВт;**
- номинальная тепловая нагрузка одного блока 337 МВт (290 Гкал/ч);**
- давление пара в контуре высокого давления 7,5 МПа;**
- давление пара в контуре низкого давления 0,65 МПа;**
- давление пара в конденсаторе турбины 8,7 кПа.**













