

**Государственное образовательное учреждение высшего профессионального образования
«Северо-Западный государственный заочный технический
университет» (СЗТУ)**

Тел.: +7 - (812) 571-90-02 (*) 51-36

Факс 311-60-16

E-mail: tam@nwpi.ru

(С-Петербург, ул. Миллионная, д. 5, ауд. 117)

Кафедра технологии машиностроения

Дисциплина: «Техническая физика» (электрофизические и электрохимические методы обработки)

- Злотников Евгений Глебович
- Доц. кафедры ТМ
- Канд. техн. наук
- С.-Петербург, ул. Миллионная, д.5, ауд. 117

Практические занятия

Литература

- 1. Ганзбург Л.Б., Кульчицкий А.А., Одинцова Л.В. Техническая физика (электрофизические и электрохимические методы обработки материалов): Учеб. пособие. – СПб.: СЗТУ, 2004.
- 2. Техническая физика: рабочая программа, задание на контрольную работу. – СПб.: СЗТУ, 2004.
- 3. Электрофизические и электрохимические методы обработки материалов. Т. 1, 2 / Артамонов Б. Д. и др. – М.: Высш. школа, 1983.
- 4. Справочник по электрическим и электрофизическим методам обработки / Под общ. ред. Волосатова В. А. – Л.: Машиностроение, 1988.

Задание для выполнения практической и контрольной работы (для студентов очной и заочной (очно-заочной) форм обучения)

Цель работы: приобретение практических навыков выбора метода обработки, средств технологического оснащения и определения режимов обработки по заданному операционному эскизу и материалу заготовки.

Работа выполняется в тетради или на листах А4. Записи производятся на одной стороне листа с полями. Буквенные обозначения и сокращения расшифровываются, обязательно указываются размерности величин. В тексте должны быть ссылки на литературные источники (название источника, номер таблицы или страницы). В конце записки приводится список использованной литературы и оглавление.

Номер используемого чертежа (операционного эскиза) соответствует последней цифре шифра студента (рис. 1-10), материал заготовки выбирается из таблицы в соответствии с предпоследней и последней цифрой шифра.

Материал заготовки

Последняя цифра шифра	Предпоследняя цифра шифра									
	1	2	3	4	5	6	7	8	9	0
1, 6	T15K6	20X23 H18	ЭИ607	30XГСА	X18H9T	40X	20	ШХ4	65Г	BK6
2, 7	T30K4	30X13	ЭИ496	20XH	12X25H 16Г7AP	20X	40	ШХ20C Г	18XГТ	8K15
3, 8	BK6	X23H 18	13X14 H3B2P P	30XГC	X18H12 T	45X	20	ШХ15	У7А	BK8
4, 9	T14K8	3X13	X41 HBFP	20XГСА	12X18H 12T	12XH 3A	45	ШХ15C Г	40XC	T15K10
5, 0	BK8	40X13	ЭИ736	30XH 3A	12X18H 10T	20X	35	ШХ15	9XC	BK8

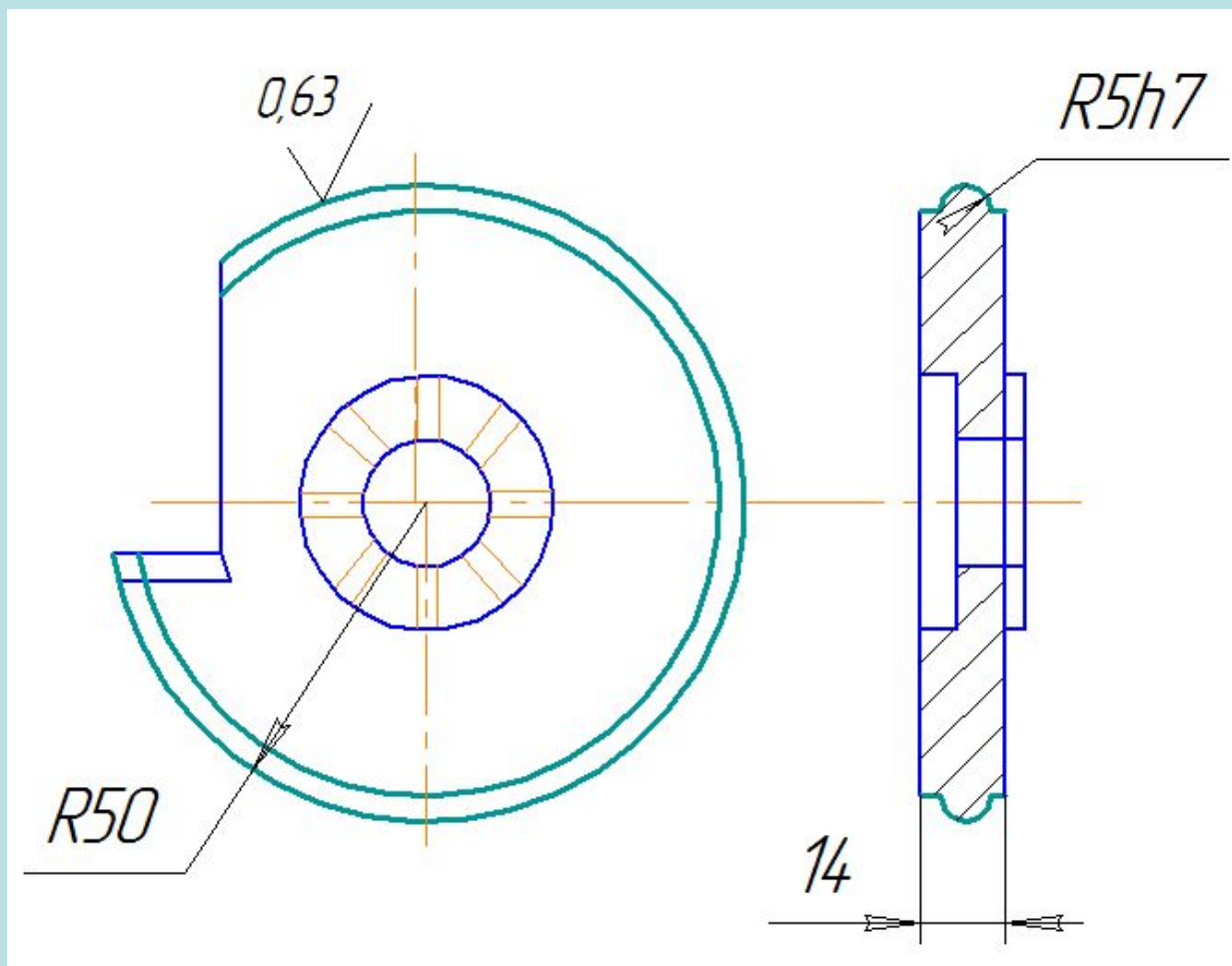


Рис.1. Резец фасонный:
обработать поверхность $R5h7$

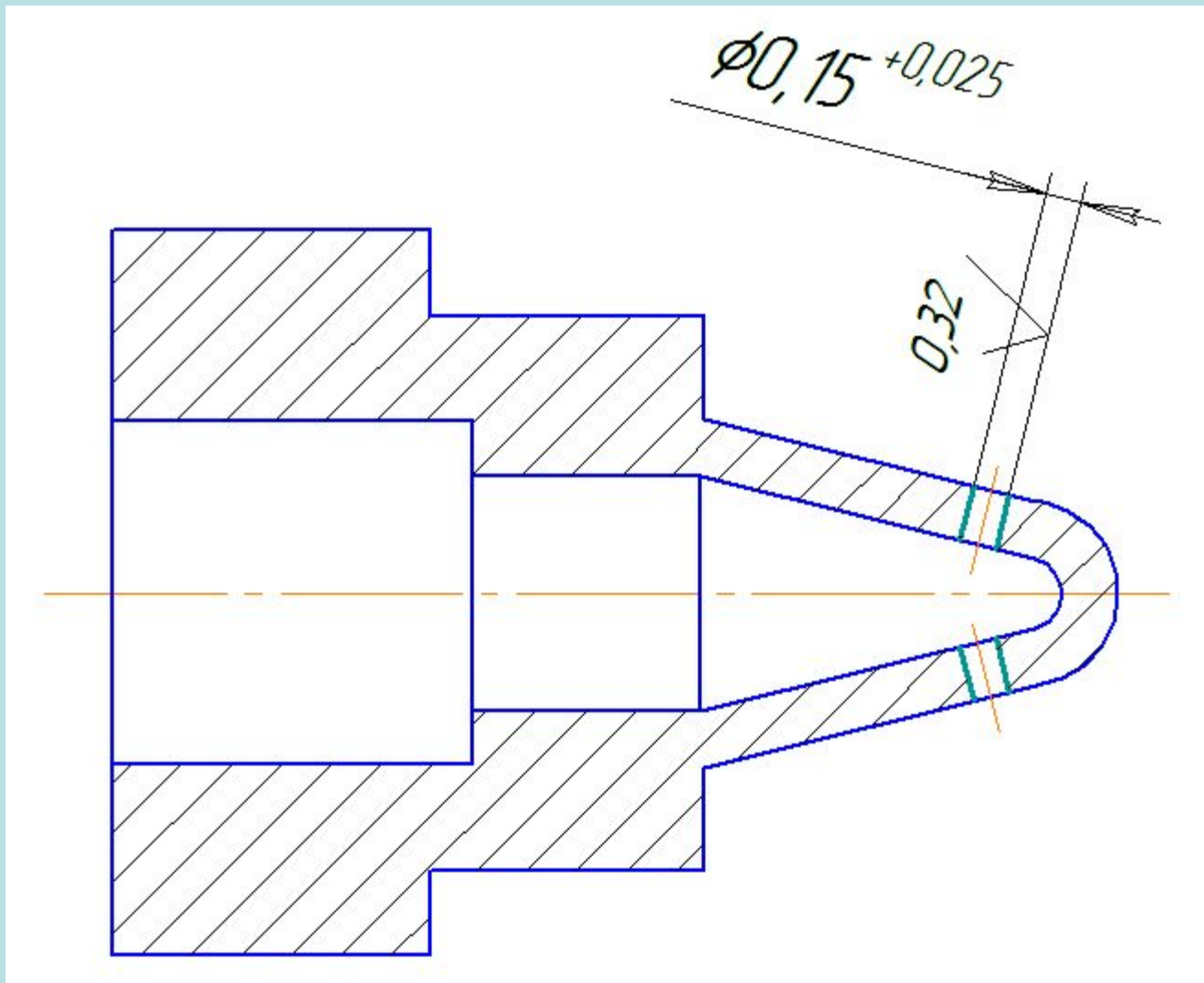


Рис. 2. Распылитель топлива:
прошить четыре отверстия $\phi 0,15$ мм

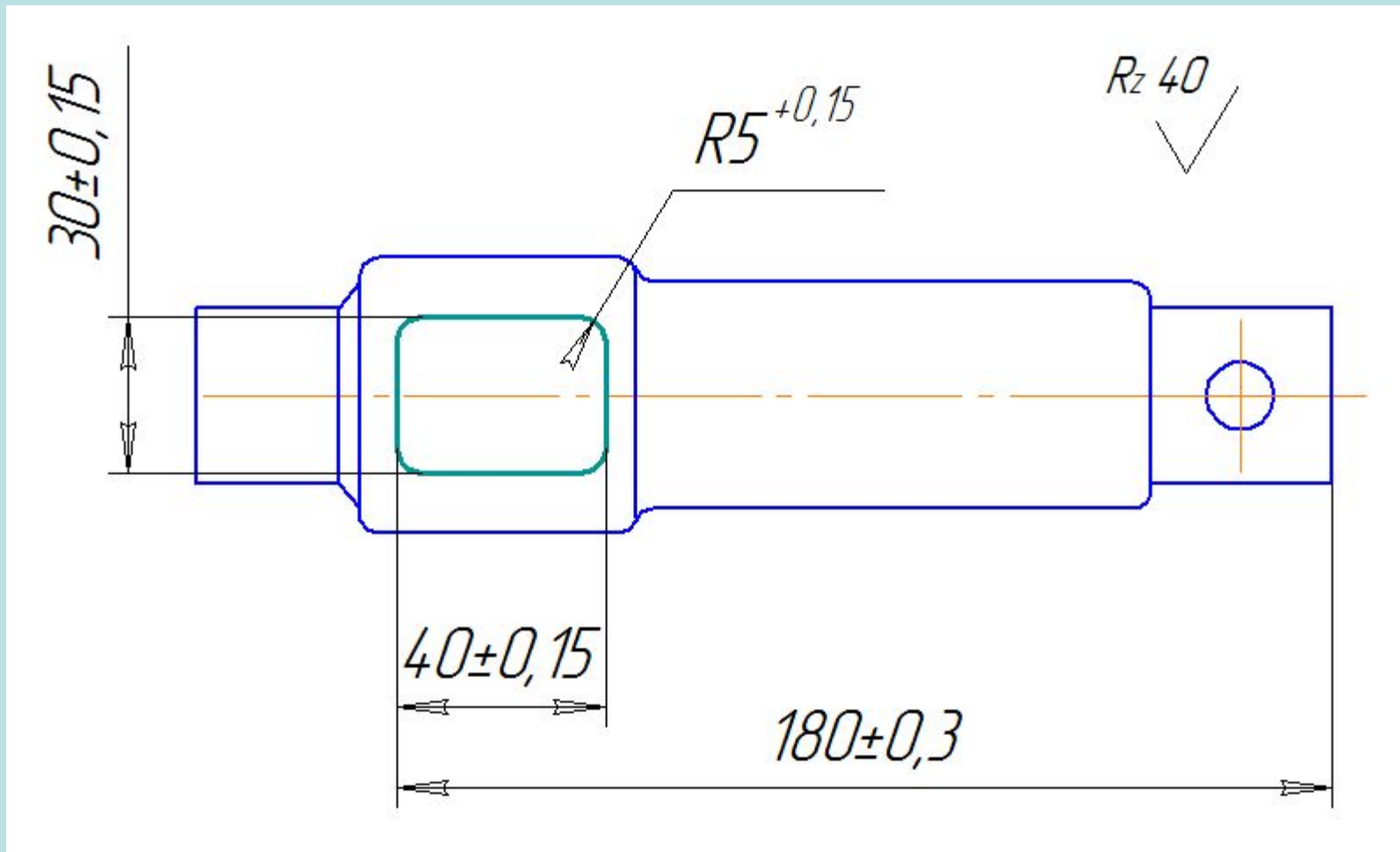


Рис. 3. Лопатка турбинная:
прошить глухое отверстие 40×30 мм
на глубину $10 \pm 0,15$ мм

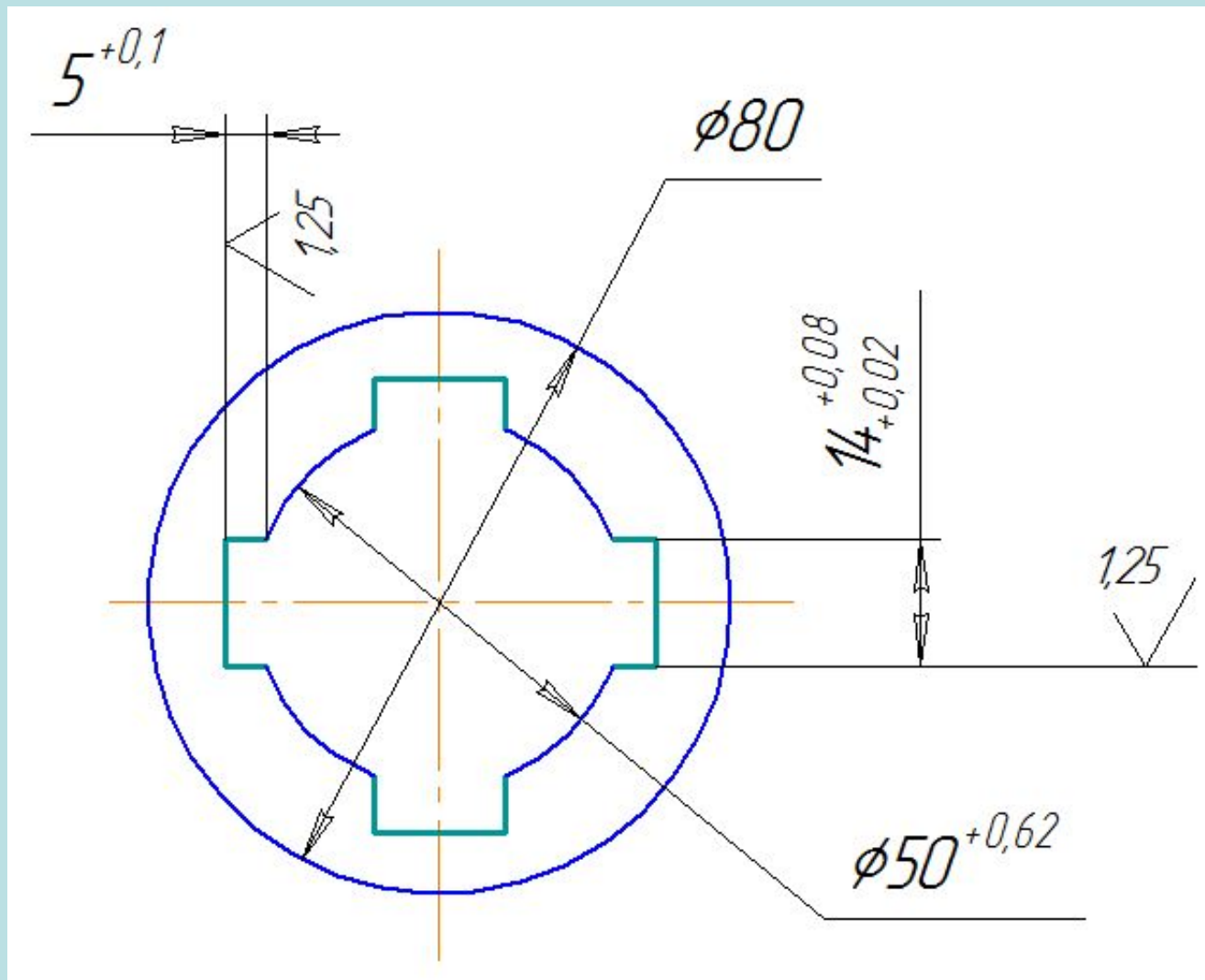


Рис. 4. Диск:
обработать шлицевые пазы

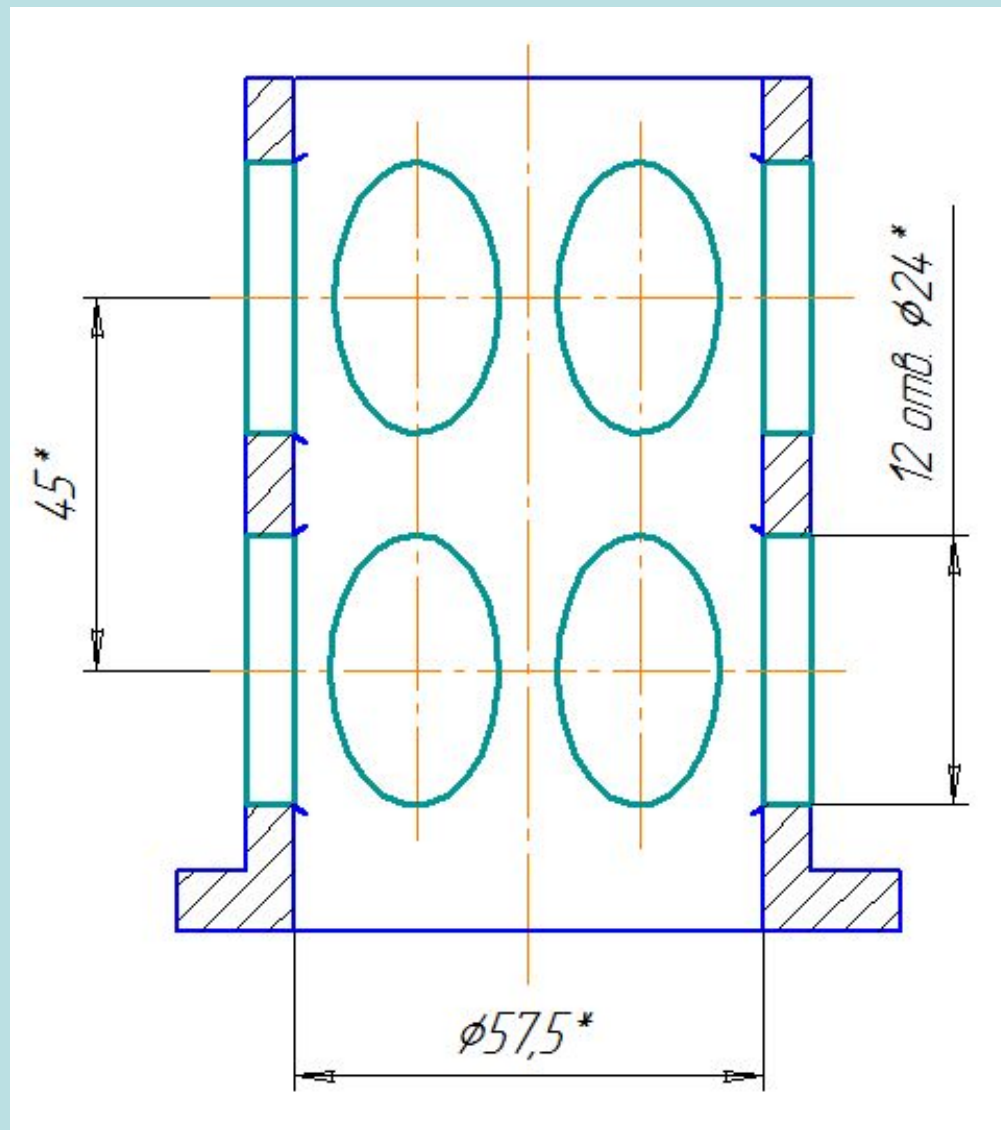


Рис. 5. Стакан:
снять заусенцы с внутренних кромок отверстий $\phi 24$ мм

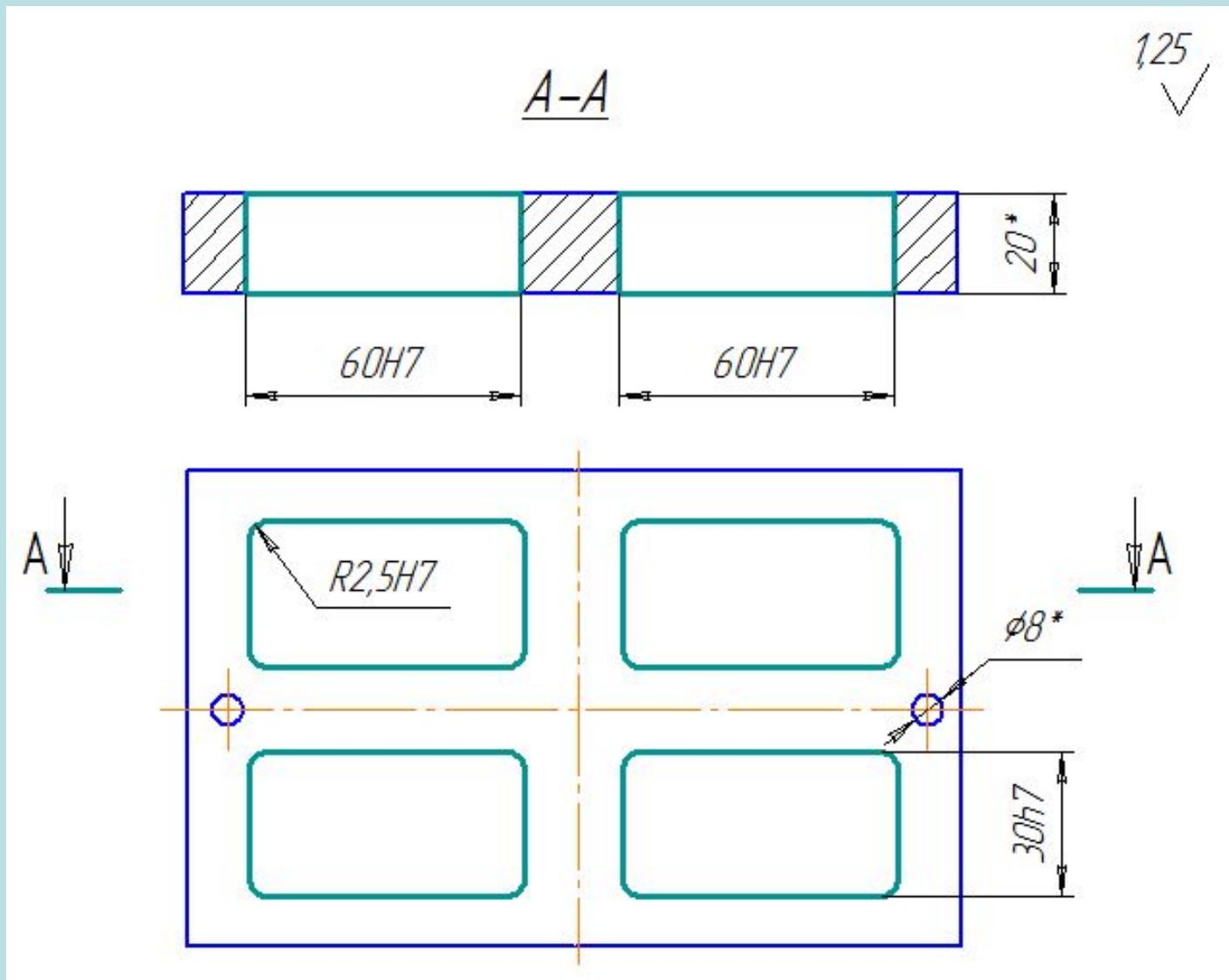


Рис. 6. Плита:
выполнить четыре отверстия 60×30 мм

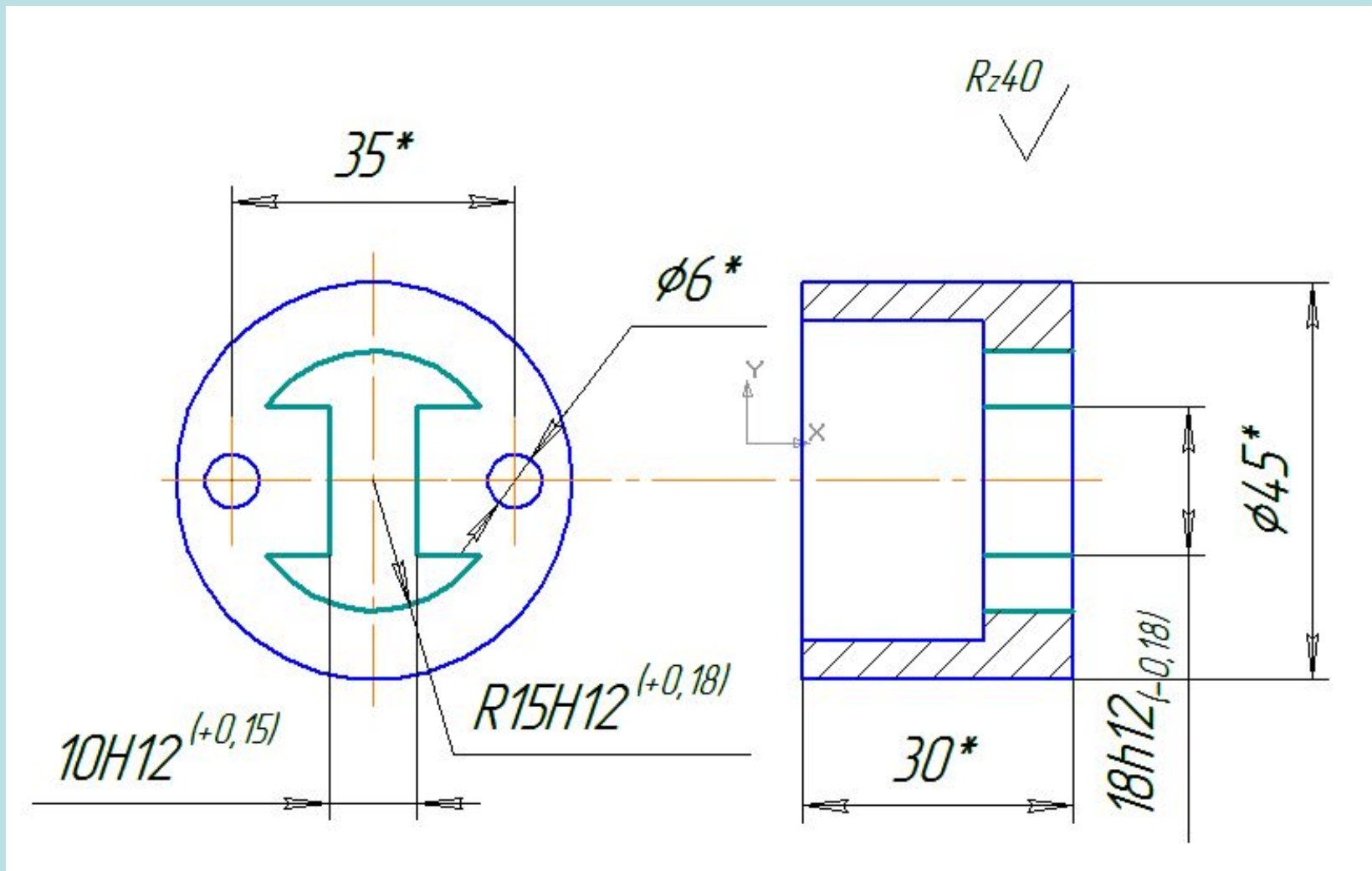


Рис. 7. Стакан:
прошить фасонное отверстие $R15 \times (10 - 18)$ мм

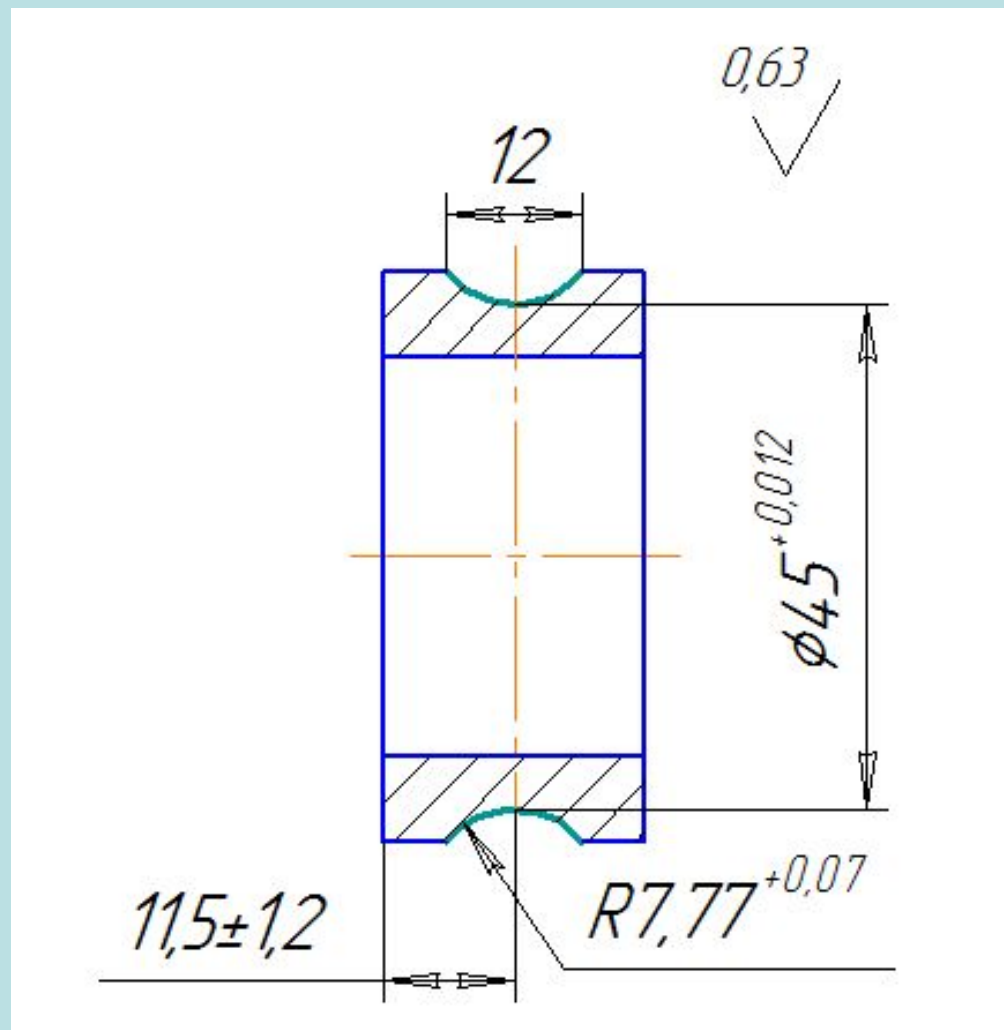


Рис. 8. Втулка подшипника:
обработать канавку $R 7,77$ мм

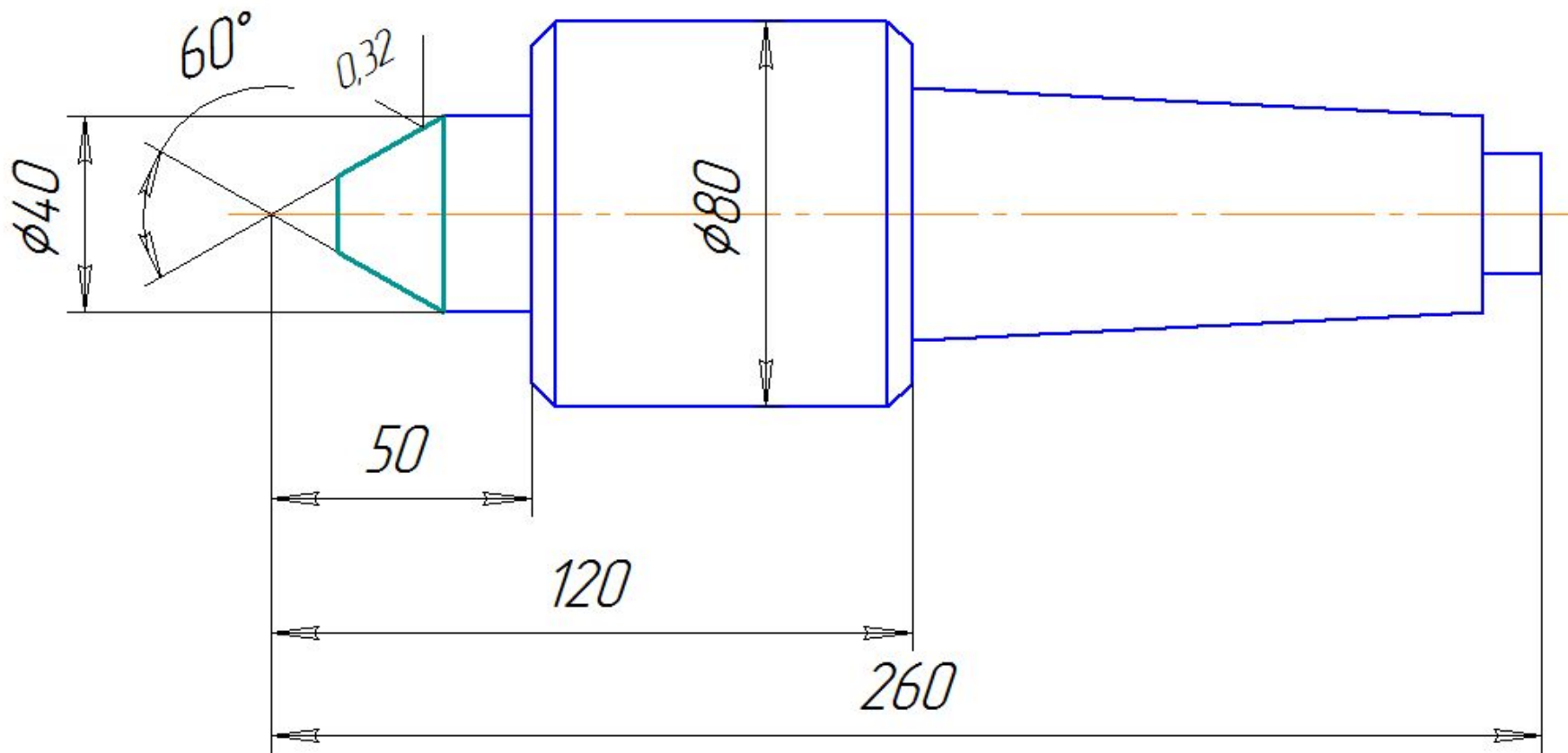


Рис. 9. Центр для токарного станка:
выполнить обработку конуса центра

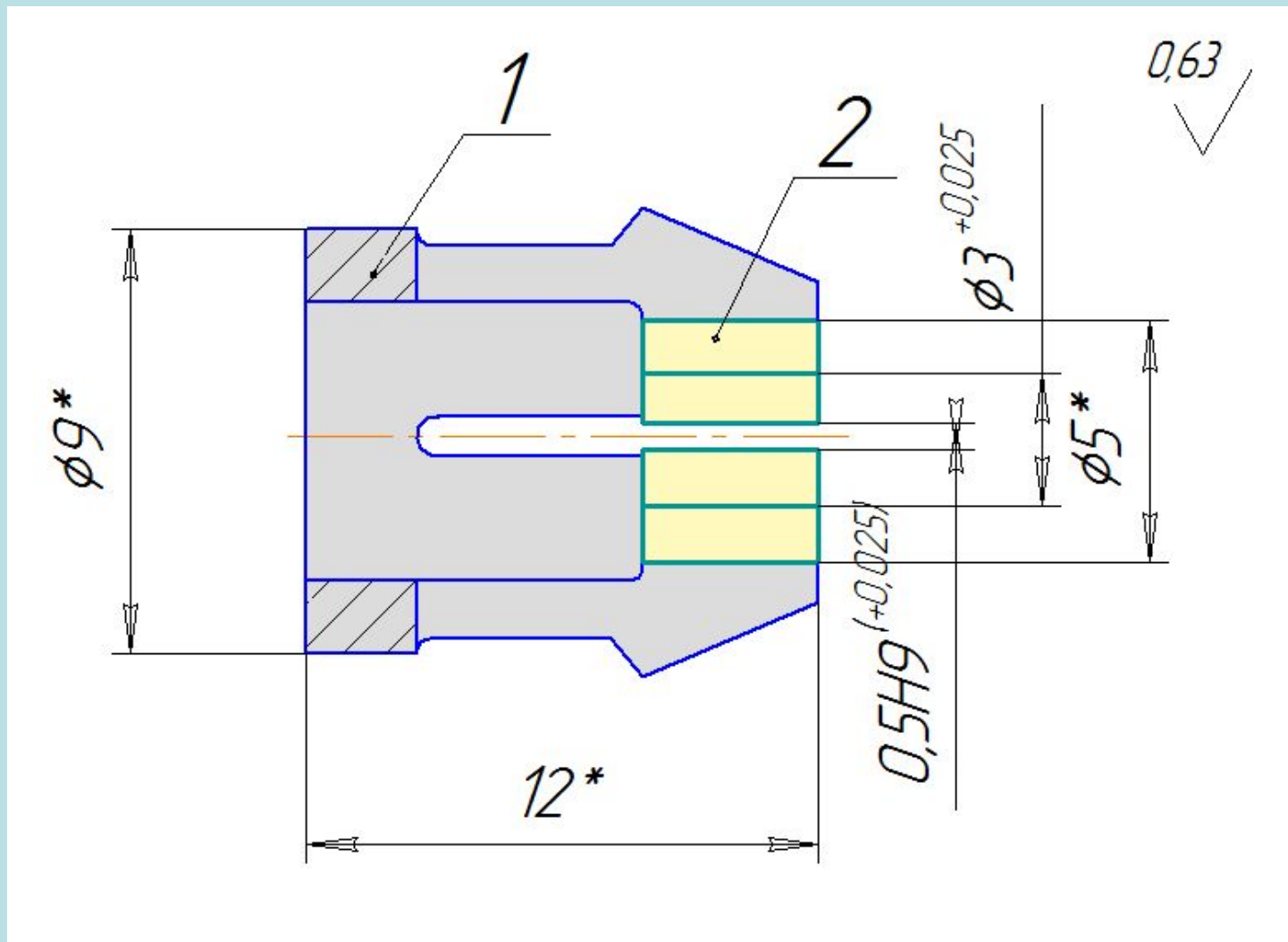


Рис. 10. Цанга зажимная:
обработать отверстие $\phi 3^{+0,025}$ мм и выполнить радиальные пазы $0,5 H9^{(+0,025)}$ в центральной вставке 2 цанги 1 (четыре паза)

Порядок выполнения практической (контрольной) работы:

1. Проанализировать исходные данные: конструкцию детали, свойства материала, конфигурацию обрабатываемых поверхностей, заданную точность размеров и параметр шероховатости.
2. Определить наиболее целесообразный метод электрофизической обработки. Кратко описать физические процессы, происходящие в зоне обработки при использовании выбранного метода.
3. Выбрать необходимые средства технического оснащения и инструмент.
4. Спроектировать операцию и определить режим обработки.
5. Оформить графическую часть работы: а) эскиз инструмента; б) технологическую схему выполнения операции.

Методические указания к выполнению практической (контрольной) работы:

1. Определить вид обработки: черновая или чистовая - исходя из заданных требований к точности и шероховатости обрабатываемых поверхностей заготовки.
Определить способ формообразования поверхностей: точение, прошивание, вырезание, шлифование или другой - с учетом конфигурации обрабатываемых поверхностей.
2. Предложить два-три возможных метода электрофизической обработки - исходя из свойств обрабатываемого материала. Выбрать окончательно метод обработки, учитывая его технологические возможности (точность, производительность), экономичность.
Дать описание метода обработки: физика процесса, вид и свойства рабочей среды, вид источника питания (источника энергии), вид инструмента.

Методические указания к выполнению практической (контрольной) работы:

3. В соответствии с принятым видом обработки и требованиями следует выбрать:

а) станок; б) источник питания; в) вид технологической среды; г) насос; д) фильтр; е) инструмент. (Справочные данные см. в [1])

Для инструмента определить: материал, форму, размеры рабочей (активной) и присоединительной (к станку) частей, требования к точности и качеству рабочих поверхностей, наличие электроизоляции, оценить возможный износ и ресурс. Выполнить эскиз инструмента.

Методические указания к выполнению практической (контрольной) работы:

4. Спроектировать операцию и определить режим обработки:
 - а) определить последовательность получения заданных поверхностей;
 - б) определить схему (направления) движения инструмента и заготовки;
 - в) выбрать способ подачи технологической среды и схему ее циркуляции и очистки;
 - г) определить полярность подключения источников питания и вид электрического тока (постоянный, переменный, импульсный);
 - д) назначить режимы обработки: состав и характеристики технологической среды, величину напряжения, силу или плотность тока; частоту, длительность и мощность импульсов тока, скорость подачи инструмента, скорость движения заготовки (см. [1], [3], [4]).

Методические указания к выполнению практической (контрольной) работы:

5. Спроектировать и представить эскиз инструмента:

- **для профильного инструмента** конфигурация рабочей части соответствует форме получаемого отверстия или полости в заготовке, размеры уменьшаются на величину бокового и торцового зазоров;
- пассивные (нерабочие) части инструмента защищаются электроизоляционным слоем, присоединительная часть имеет форму, позволяющую закрепить инструмент на станке и обеспечить необходимые движения;
- внутри инструмента могут быть предусмотрены каналы для подачи технологической жидкости (среды) под давлением и с выходом ее через рабочий зазор;
- на эскизе количество видов должно быть достаточным чтобы дать полное представление о конструкции инструмента;
- для рабочих поверхностей указать размеры с допусками на изготовление и параметры шероховатости;
- указать материал для рабочей и нерабочих частей инструмента;
- **для непрофильного инструмента** (проволока, лента, диск) указать материал и характерный размер (диаметр проволоки, толщину ленты или диска).

Методические указания к выполнению практической (контрольной) работы:

5. Спроектировать и представить технологическую схему выполнения операции:

- на схеме заготовка изображается в том положении, в котором ее видит рабочий на станке;
- указывается базирование и закрепление заготовки;
- выделяется утолщенной линией обрабатываемые поверхности, наносятся размеры с допусками, указываются параметры шероховатости;
- изображается инструмент, задаются направления движений инструмента и заготовки с указанием величин и размерностей;
- изображаются элементы схемы, обеспечивающие подачу, очистку и циркуляцию рабочей жидкости или среды (ванна, сопло, насос, фильтр, емкость для ее хранения, трубопроводы, клапаны);
- изображаются элементы электрической схемы (источник питания, соединительные проводники), указывается полярность подключения;
- указывается состав и характеристики технологической (рабочей) среды;
- приводится таблица «Режимы обработки» с указанием назначенных параметров, размерностей и числовых значений.

