

Конструкция основных опор шасси самолетов А-320, SSJ-100, основные характеристики, работа и сравнительный анализ

Выполнил: Мусихин Денис Сергеевич

Руководитель: Крошкин М.Ю.

- Выпускная квалификационная работа (ВКР) является завершающим этапом изучения конструкции и технического обслуживания летательного аппарата.

- Шасси самолета – это система, состоящая из опор, которые позволяют летательному аппарату осуществлять стоянку, перемещение машины по аэродрому или воде. С помощью данной системы осуществляется посадка и взлет самолетов. Система шасси состоит из стоек, на которые установлены колеса, поплавки или лыжи. Нужно отметить, что понятие «шасси» довольно обширно, поскольку составляющих стоек несколько, и они могут иметь различное строение

Требования предъявляемые к системе

- Поглощение кинетической энергии при посадке самолета и ударах о неровности взлетно-посадочной полосы, не создавая при этом чрезмерно больших перегрузок;
- обеспечение при движении по ВПП достаточной устойчивости и хорошей управляемости;
- достаточная прочность и наименьший вес;
- отсутствие перемещения колес при изменении длины амортизационных стоек как относительно продольной, так и поперечной оси;
- обеспечение транспортировки самолета тягачами;
- обеспечение проходимости самолета при движении по земле;
- уборка шасси не более чем за 15—25 сек. и выпуск за 10—20 сек.;

- *Разновидности систем шасси.*

- **1) Колесное шасси**

- Колесное шасси может иметь разные схемы компоновки. В зависимости от назначения, конструкции и массы самолета конструкторы прибегают к использованию разных типов стоек и расположению



2. Лыжное шасси служит для посадки летательных аппаратов на снег. Данный тип используется на самолетах специального назначения, как правило, это машины с небольшой массой. Параллельно с данным типом могут использоваться и колеса.



Назначение, описание и работа главной опоры шасси самолёта SSJ-100

- Основная опора шасси телескопического типа выполнена по двухподкосной схеме.
- Основная опора шасси устанавливается на шарнирных подшипниках заднего лонжерона крыла и шассийной балки. В убранном положении основная опора шасси находится в отсеке крыла и фюзеляжа. Отсек закрывается створками и щитками.

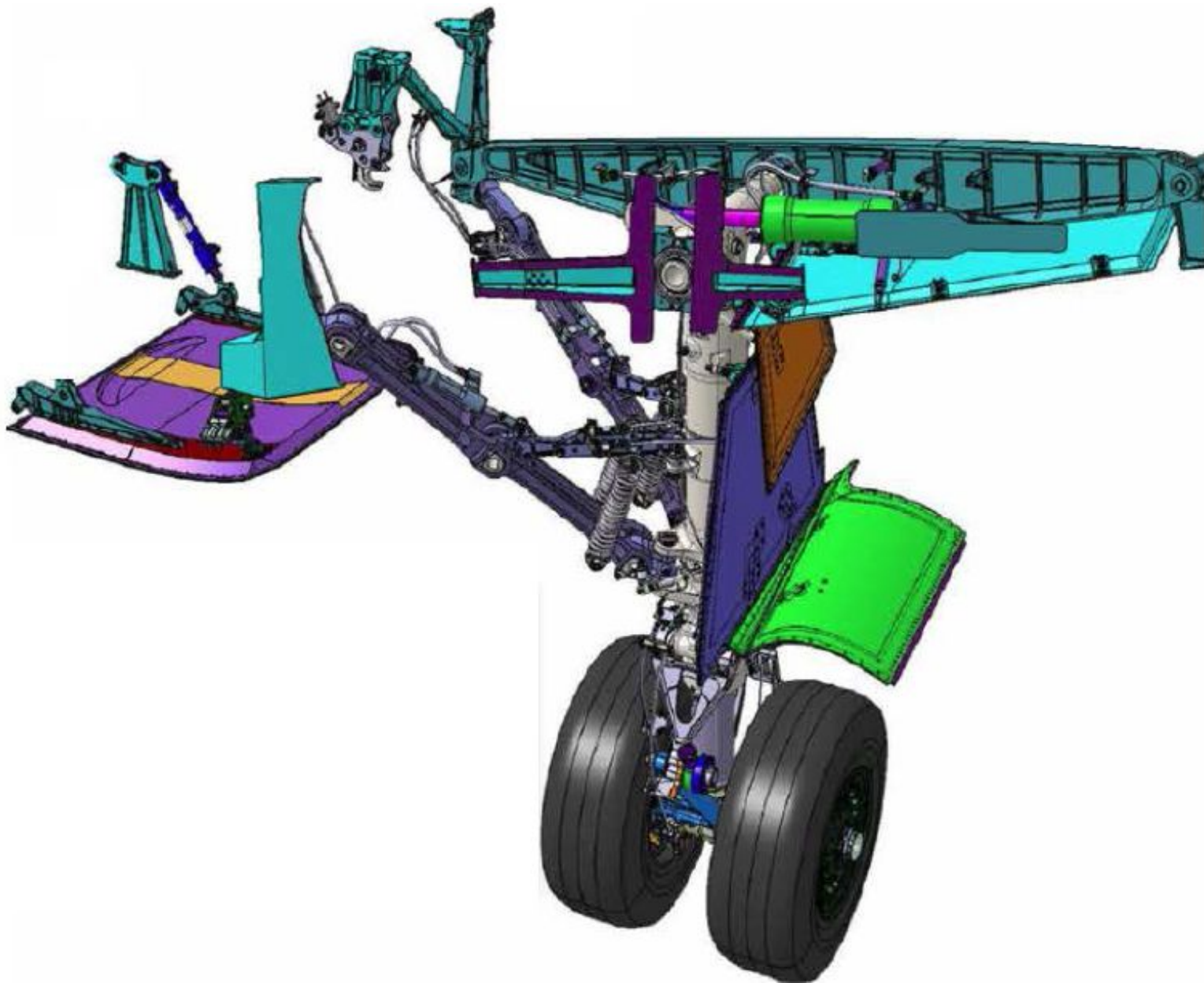
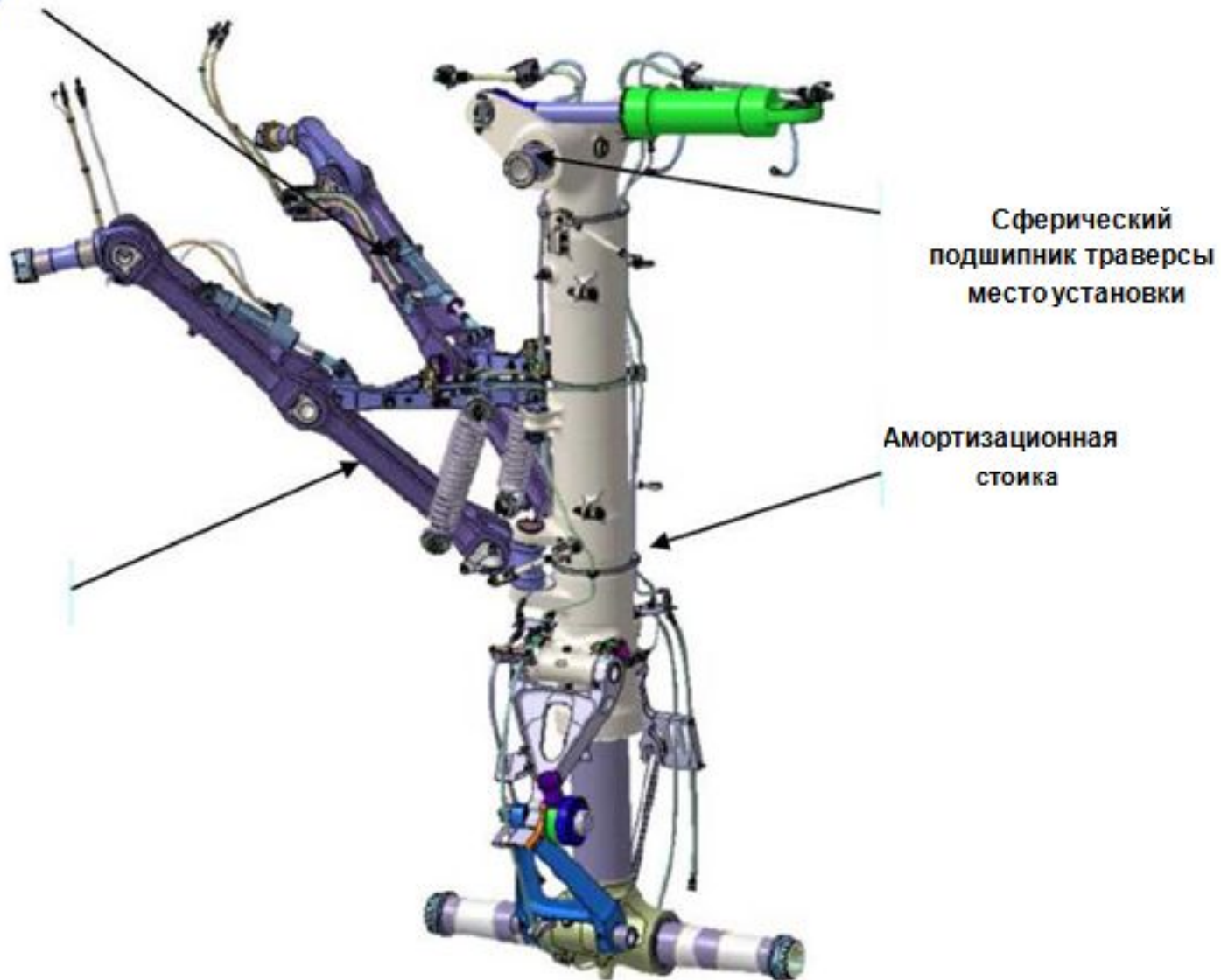
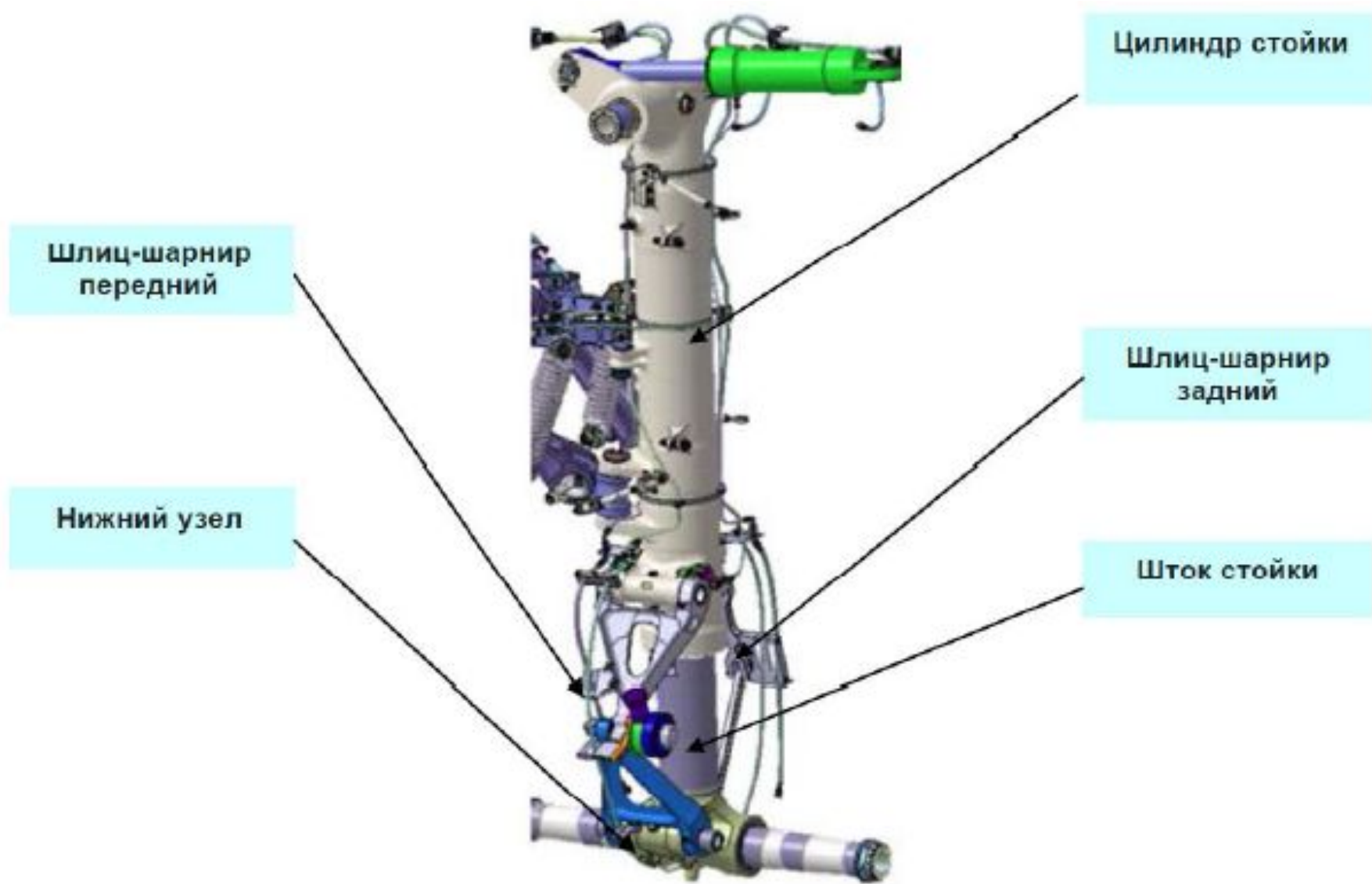


Схема шасси. Общий вид

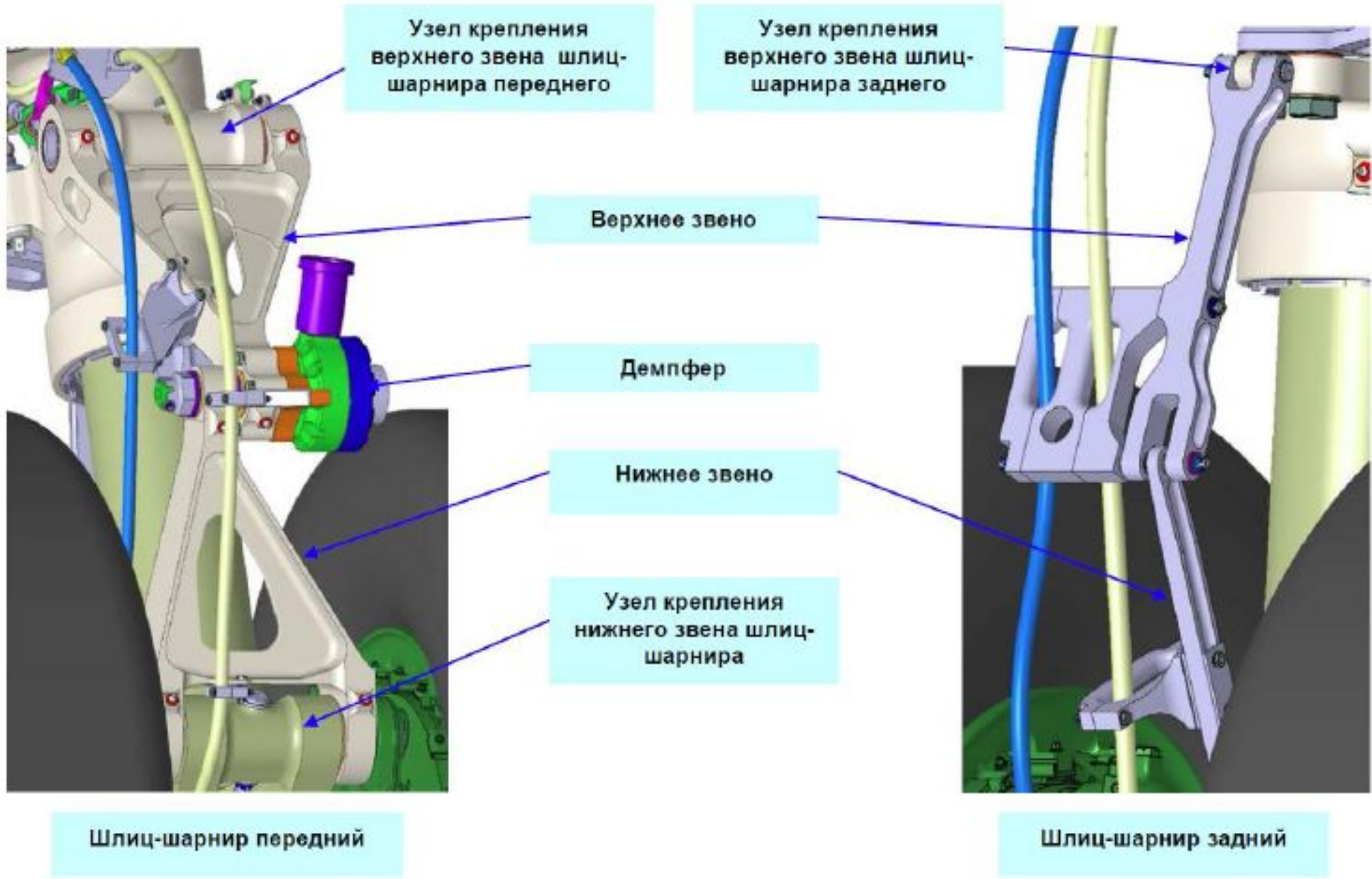
Подкос задний



Структурная схема основной опоры шасси



Амортизационная стойка основной опоры



Шлиц-шарниры передний и задний

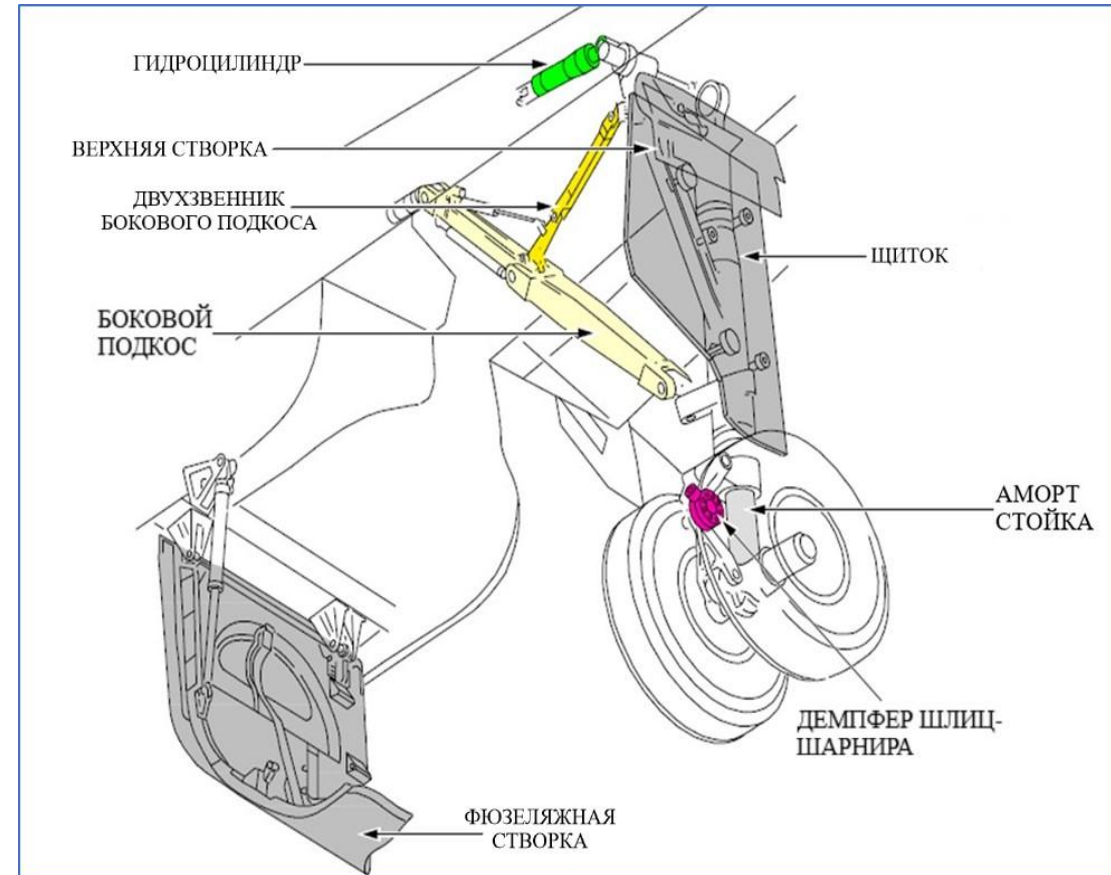
Назначение, описание и работа главной опоры шасси самолёта А320.



Main Landing Gear (MLG)



Nose Landing Gear (NLG)



Колеса состоят из двух кованых полуколес, сделанных из легкого металла. Они соединены вместе с помощью болтов из высокопрочной стали и самоконтрящихся гаек. Между двумя полуколесами установлено уплотнительное кольцо.

Колеса оснащены:

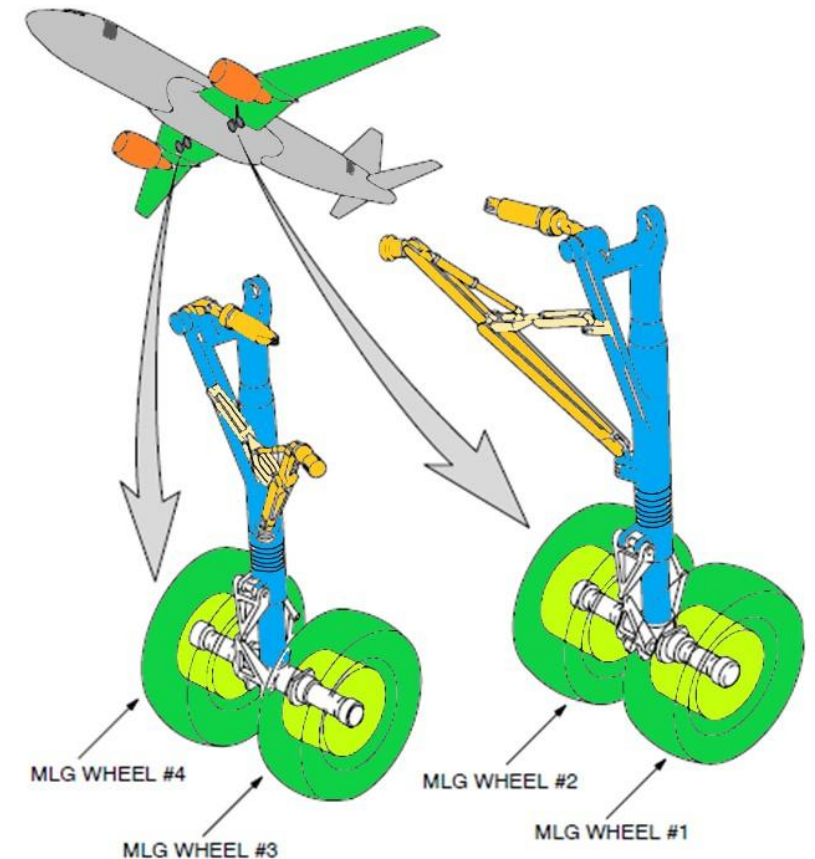
- коническими роликовыми подшипниками с защитным уплотнением;

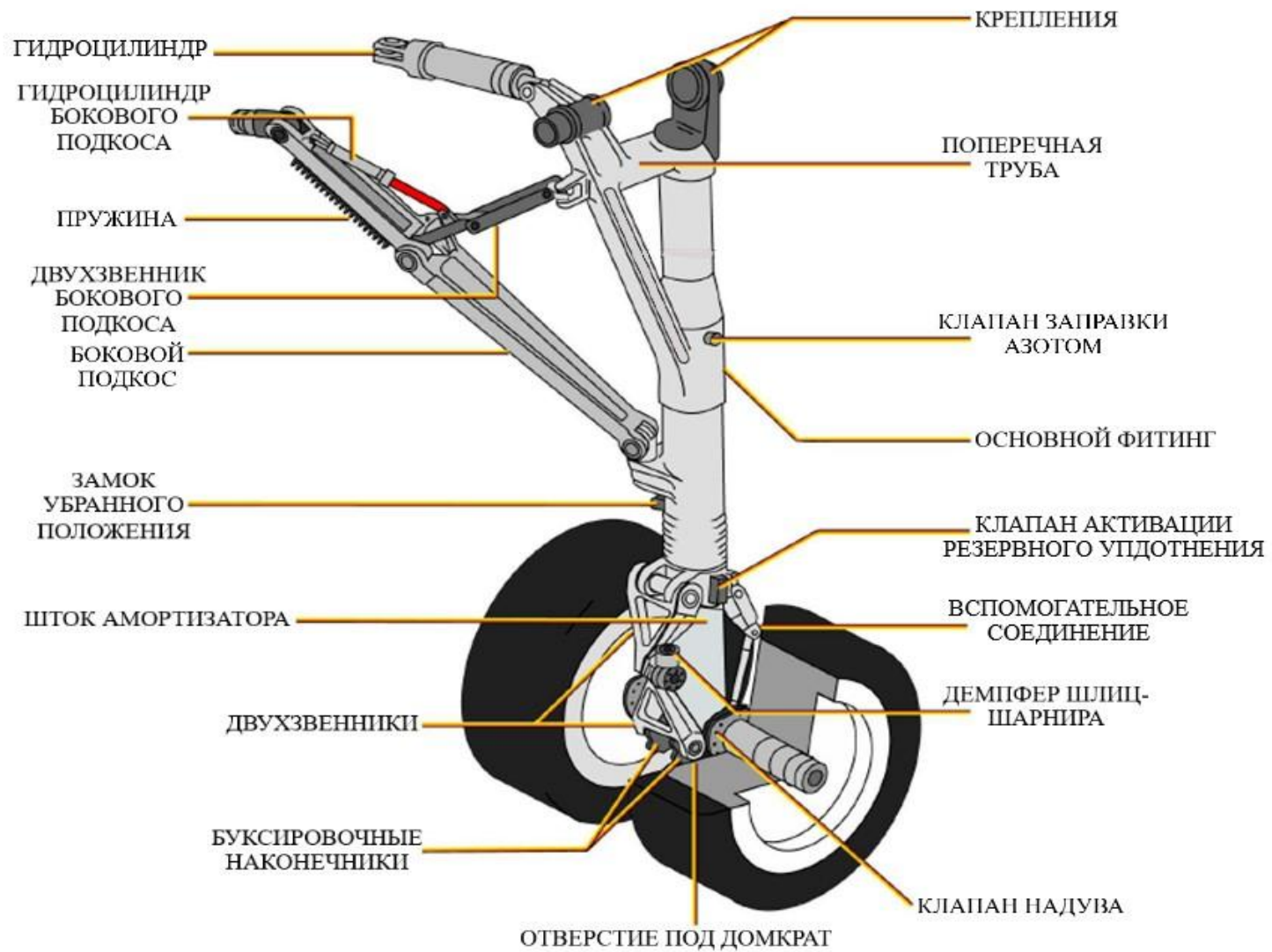
- предохранители, которые понижают давление в шине в случае перегрева тормоза, что не дает лопнуть шине от высокого давления;

- одним клапаном надува, который можно заменить на клапан со встроенным индикатором давления (измерение в psi);

- разъемом для установки датчика индикации давления в шинах (опция).

Каждое колесо устанавливается на ось с осевой втулкой.





Расположение компонентов главной опоры A320.

Вывод:

- Рассмотренные в выпускной квалификационной работе главные опоры шасси: SSJ-100 и А-320, конструкция систем и агрегатов, сравнительный анализ системы управления, позволяют сделать следующий вывод:
- Шасси самолетов А320 и SSJ-100 нормальную работоспособность, высокую надёжность в течение заданного срока службы при различных условиях эксплуатации. Хорошо приспособлены к выполнению всех видов ТОиР с минимальными затратами труда и времени, простота монтажных и демонтажных работ. Системы контролирует компьютер и это снижает вероятность аварийной ситуации из-за человеческого фактора.