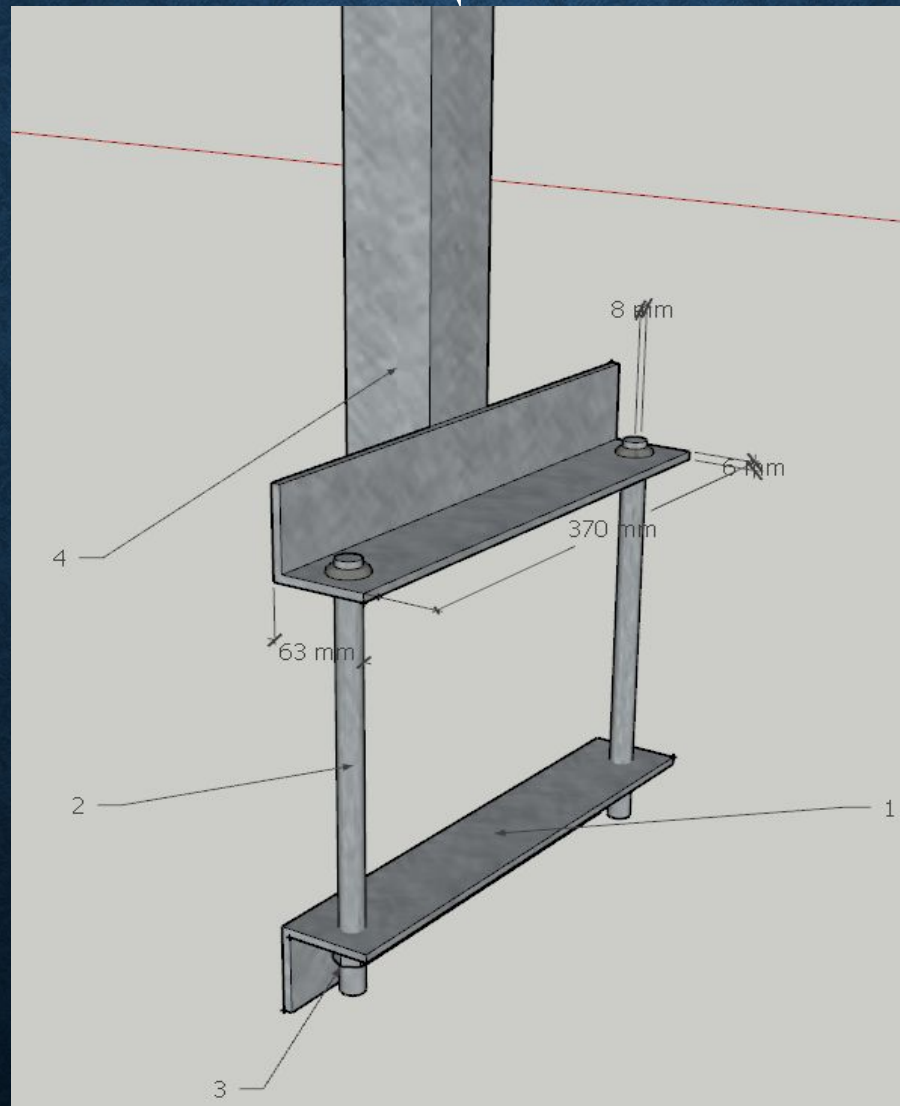


ДИПЛОМНЫЙ ПРОЕКТ

ПО ТЕМЕ: ТЕХНОЛОГИЯ ИЗГОТОВЛЕНИЯ И
ОРГАНИЗАЦИЯ ПРОИЗВОДСТВА СВАРНОЙ
КОНСТРУКЦИИ
«ОПОРА ДЛЯ ВЕНТИЛЯЦИОННЫХ КОНСТРУКЦИЙ»

СТУДЕНТА : СИМОНОВА ВИКТОРА НИКОЛАЕВИЧА
ГРУППЫ 4СП

ЧЕРТЕЖ СВАРНОЙ КОНСТРУКЦИИ В ПРОГРАММЕ 3D МОДЕЛИРОВАНИЯ «ОПОРА ДЛЯ ВЕНТИЛЯЦИОННЫХ КОНСТРУКЦИЙ»



ТИПЫ СВАРНЫХ СОЕДИНЕНИЙ, ПРИМЕНЯЕМЫХ В КОНСТРУКЦИИ

№ п/п	ГОСТ	Тип шва	Длина шва, мм	Кол-во Швов
1	5264-80	H1-Δ6	63	2
2	5264-80	T1-Δ5	63	1
3	5264-80	T1-Δ4	25,12	2