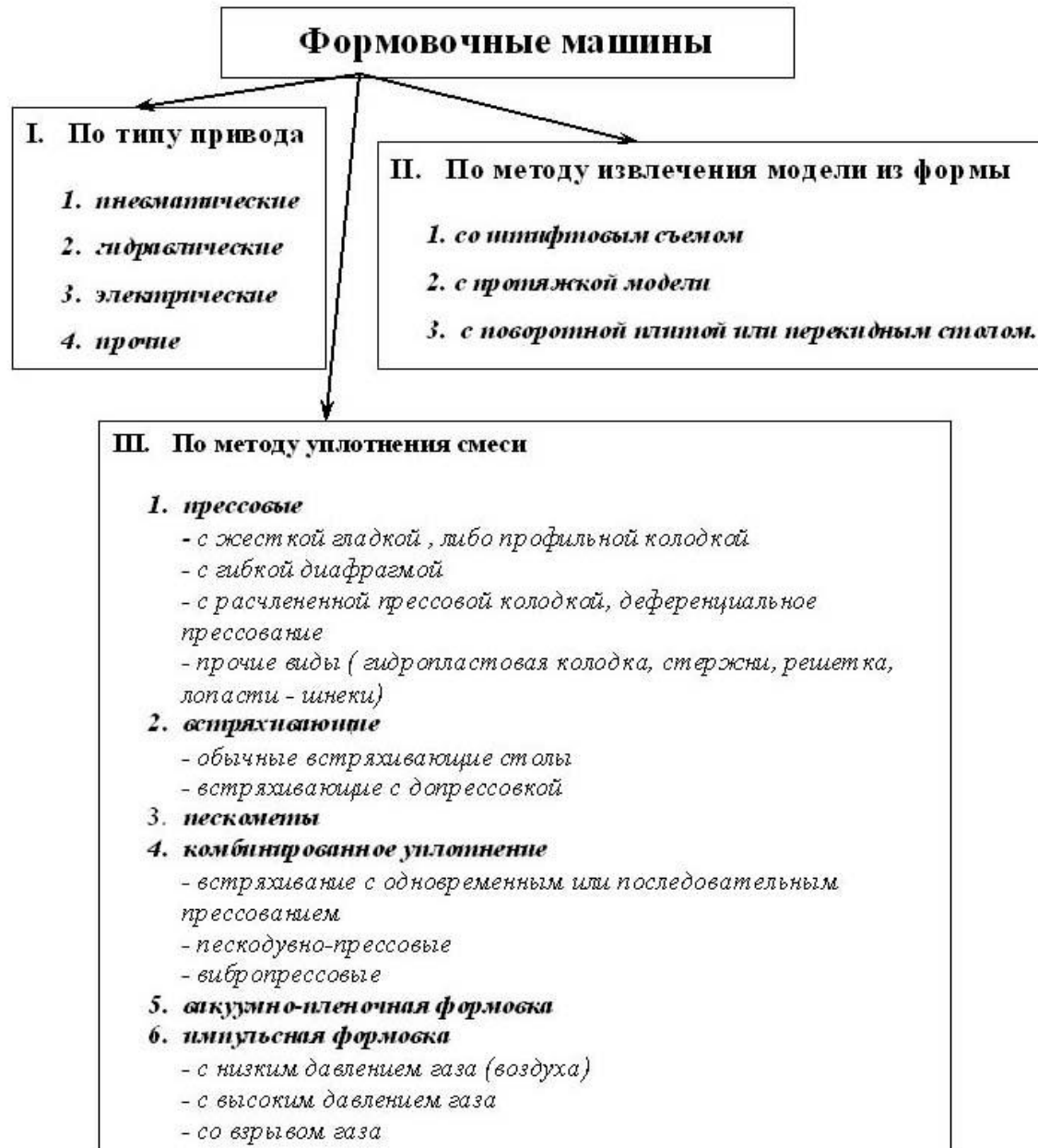


# Оборудование для изготовления форм

# Классификация формовочных машин



# Классификация формовочных машин

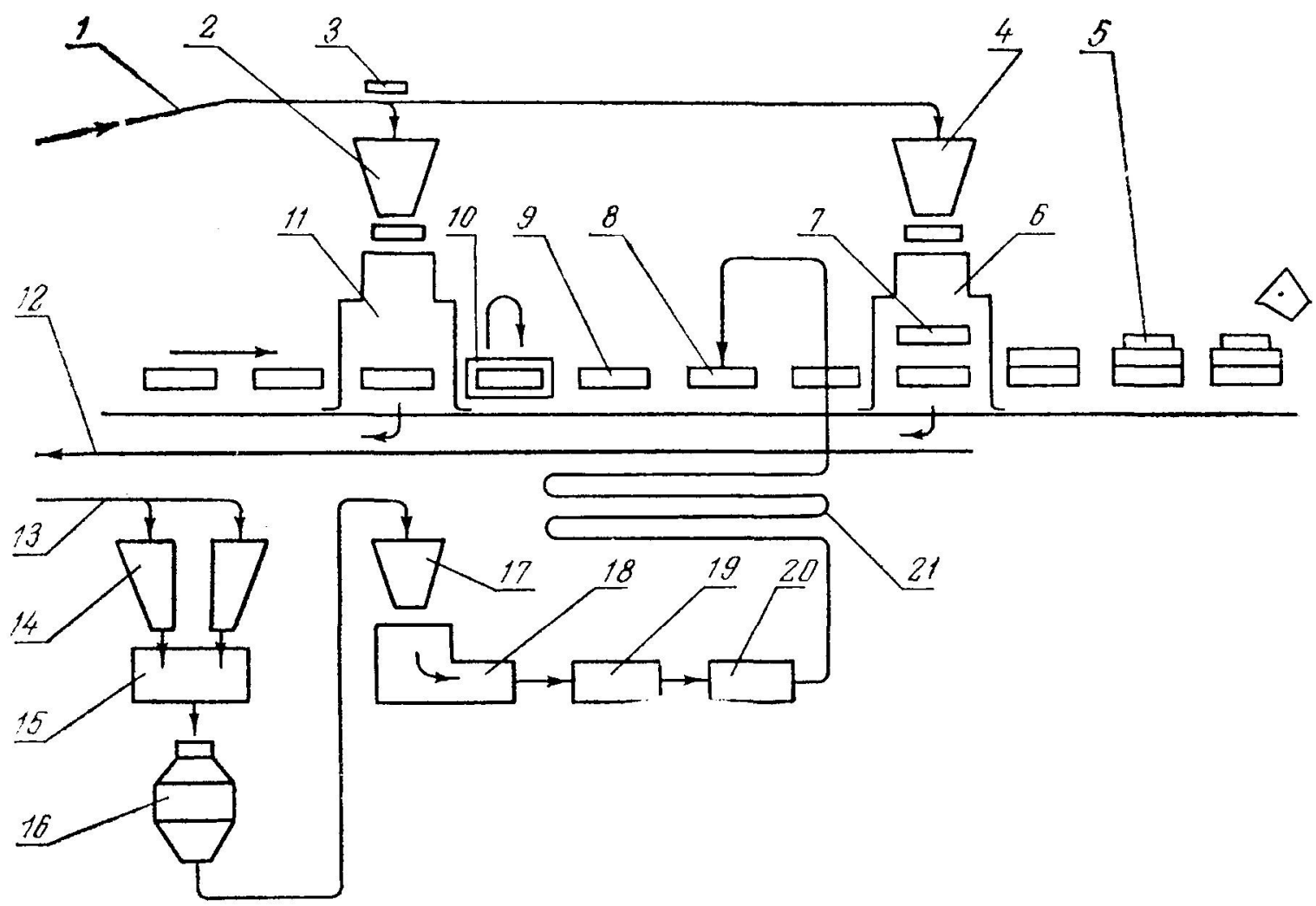


Схема транспортно-технологической линии изготовления форм и стержней:

## Формовочные машины

$$\sigma_{\text{раст}} = n \delta g H_v$$

$$P_v = \Delta p F_v$$

$$J_v = M_{\sigma} a$$

# Формовочные машины

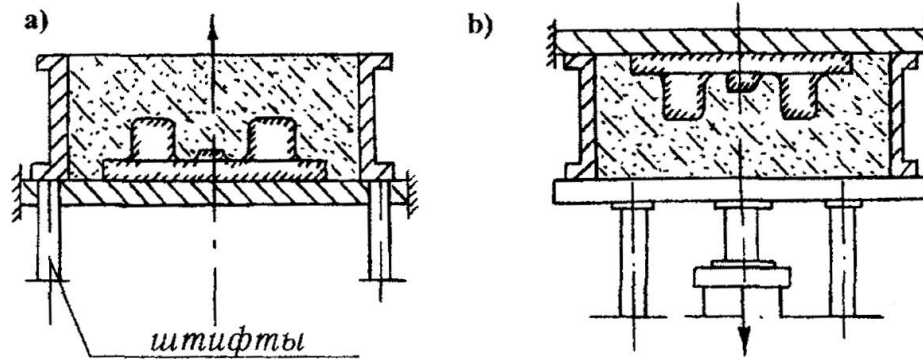


Схема протяжки моделей:

- а) с применением штифтов без поворота полуформы;
- б) протяжка модели поворотом на  $180^\circ$  (ладом вверх)

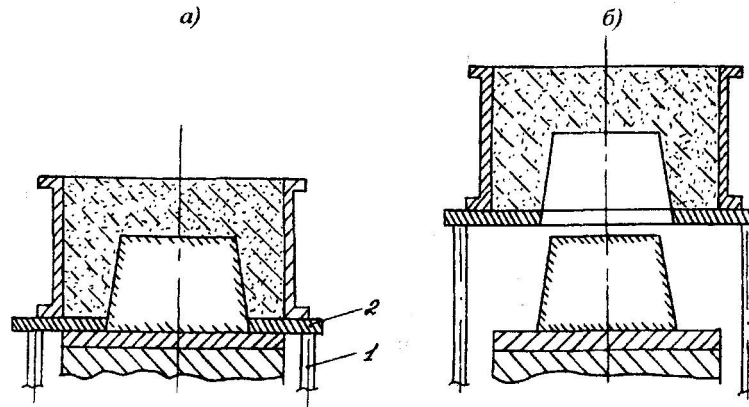


Схема протяжки модели с помощью штифтового съема  
(1 – штифты, 2 – протяжная плита):

- а) до протяжки;
- б) после протяжки

# Формовочные машины

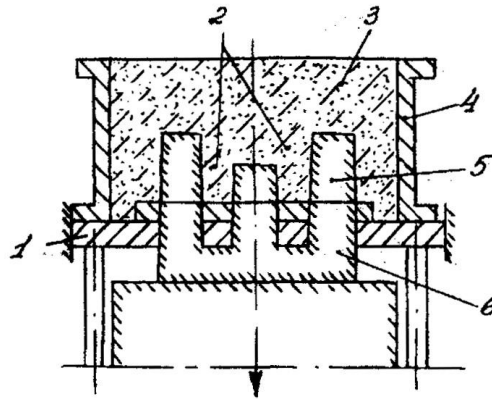


Схема протяжки с проваливающейся моделью:

1 – модельная плита; 2 – болваны; 3 – формовочная смесь; 4 – опора;  
5 – неподвижная часть модели; 6 – проваливающаяся часть модели

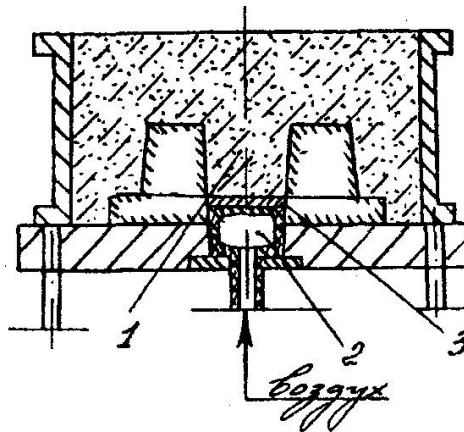


Схема оснастки со специальной вставкой:

1 – смесь; 2 – вставка из эластичного материала; 3 – пластина

# Формовочные машины

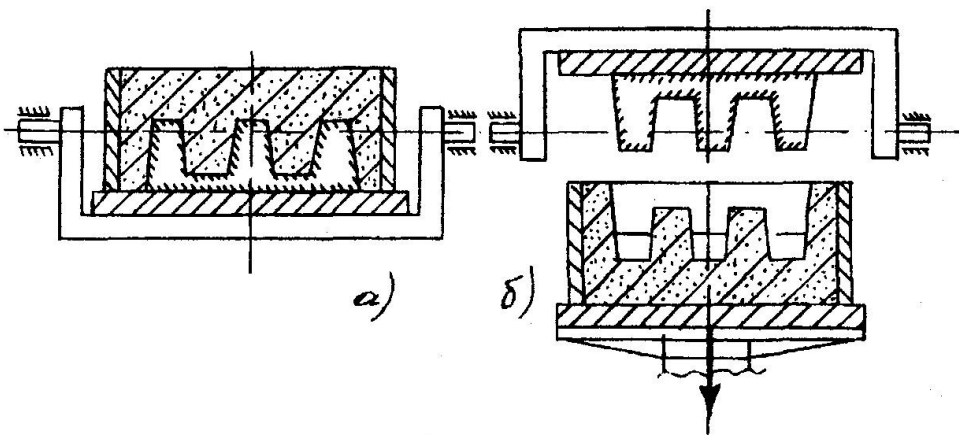


Схема протяжки с поворотной плитой:  
а) до протяжки; б) после протяжки

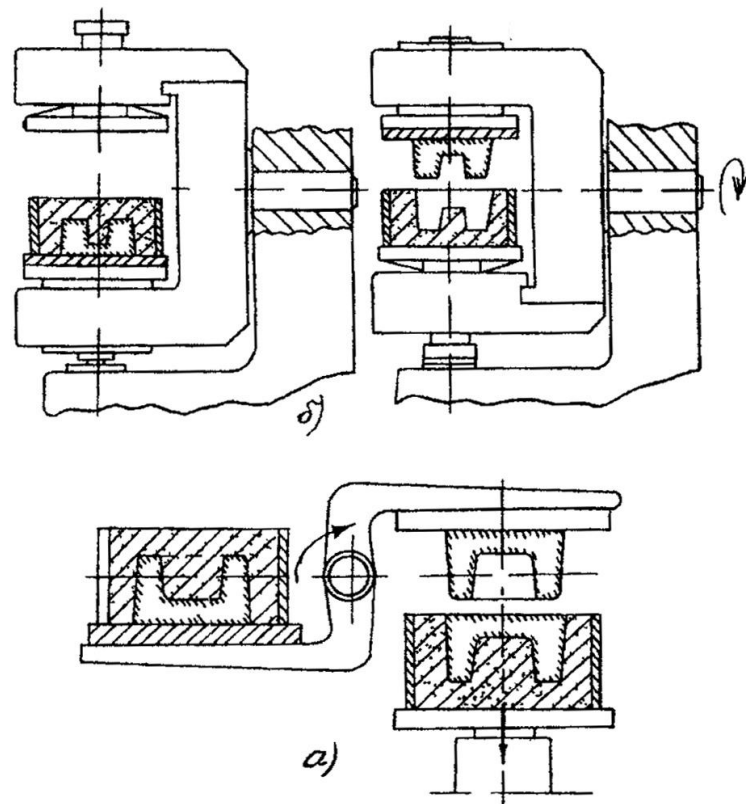


Схема протяжки модели с помощью  
а) перекидного стола,  
б) поворота всего формовочного узла

## Формовочные машины

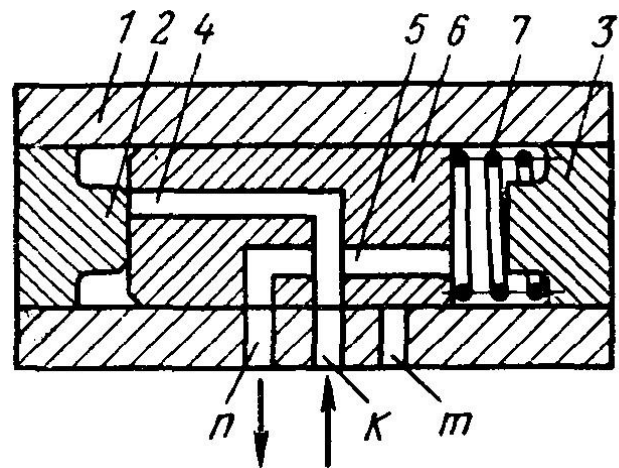


Схема пневматического вибратора

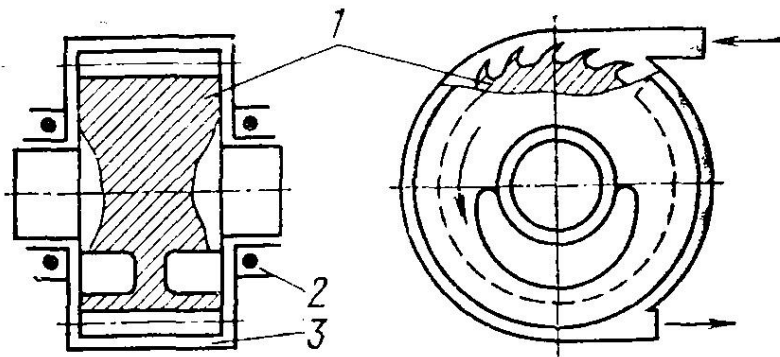


Схема турбовибратора

