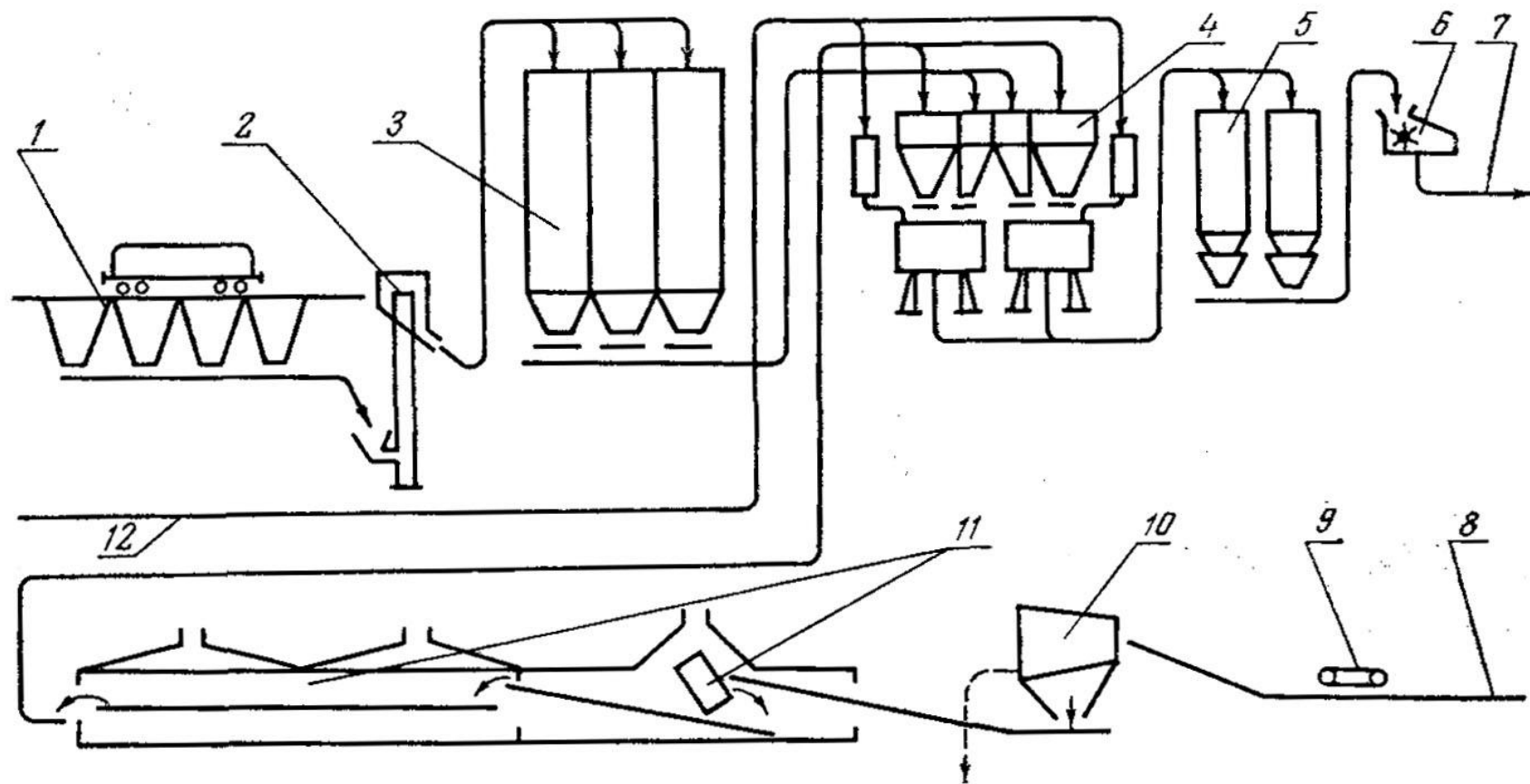
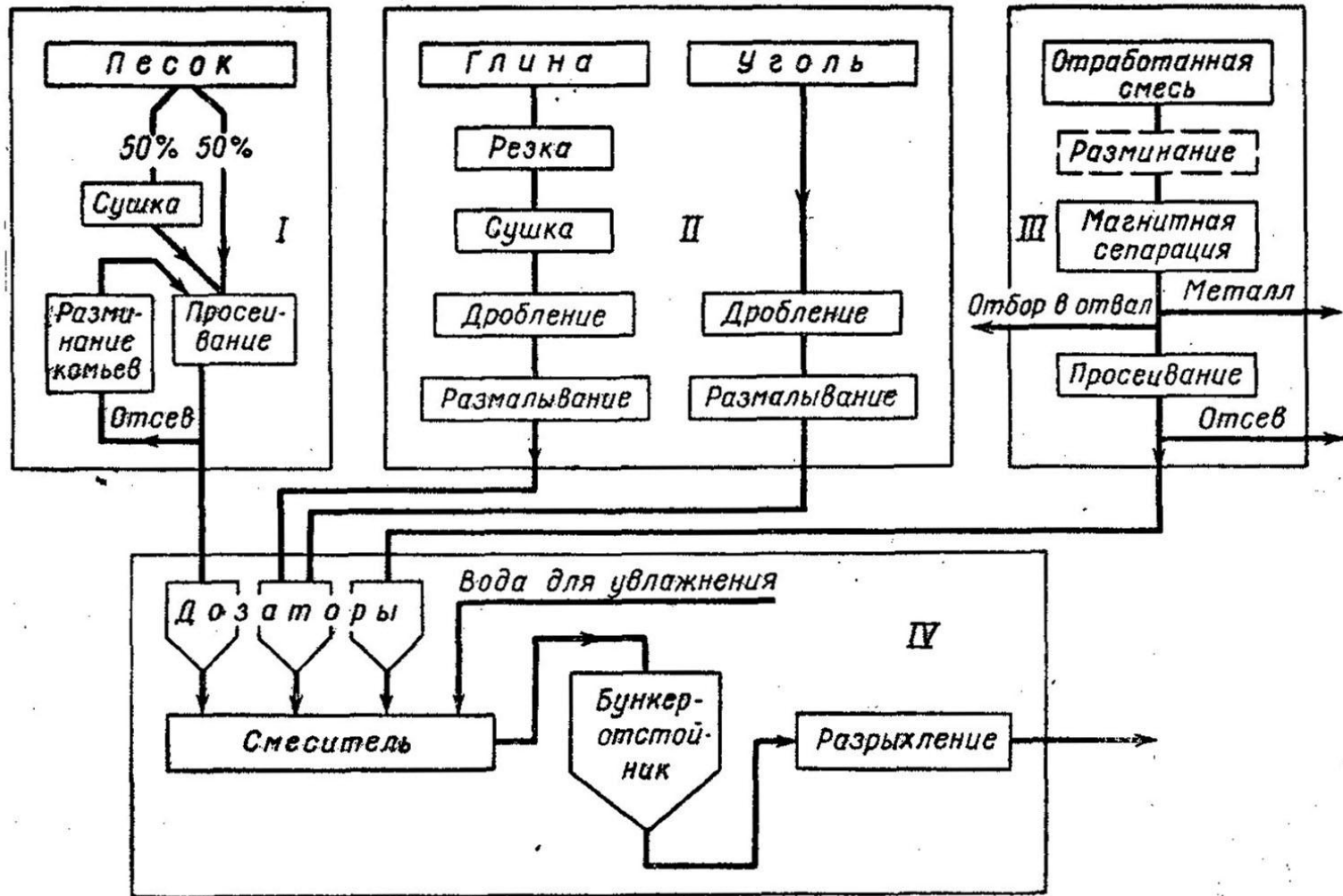


Смесеприготовительное оборудование

Технологический процесс смесеприготовления

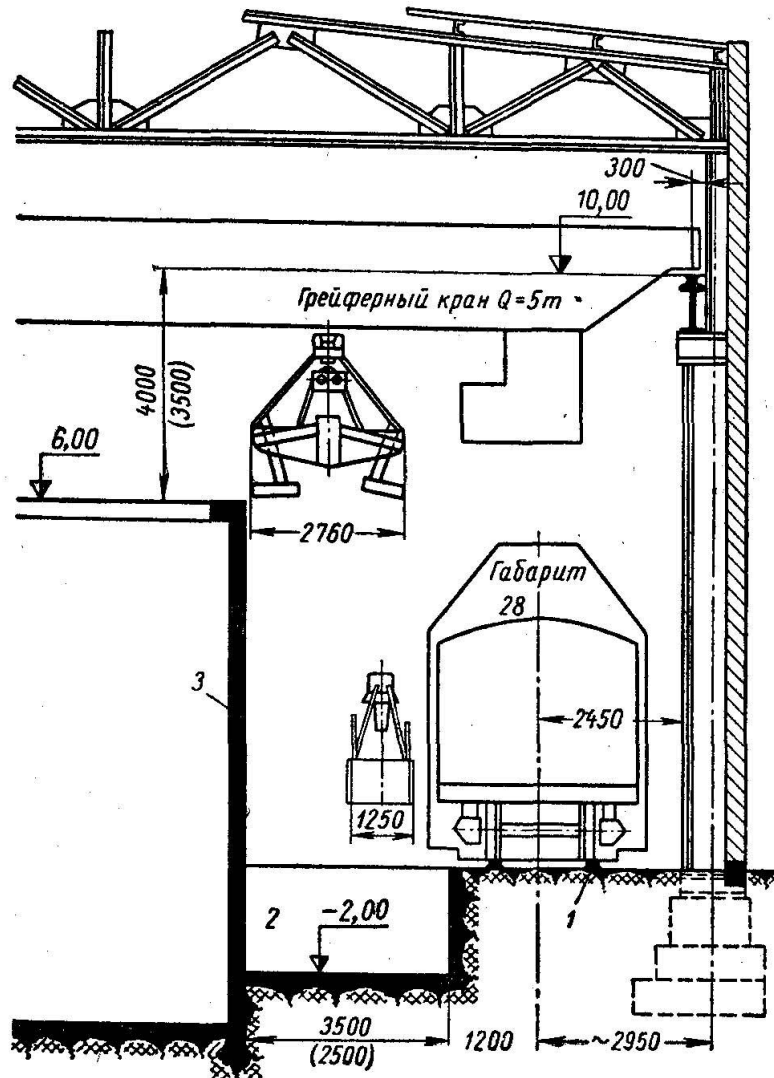


Технологический процесс смесеприготовления

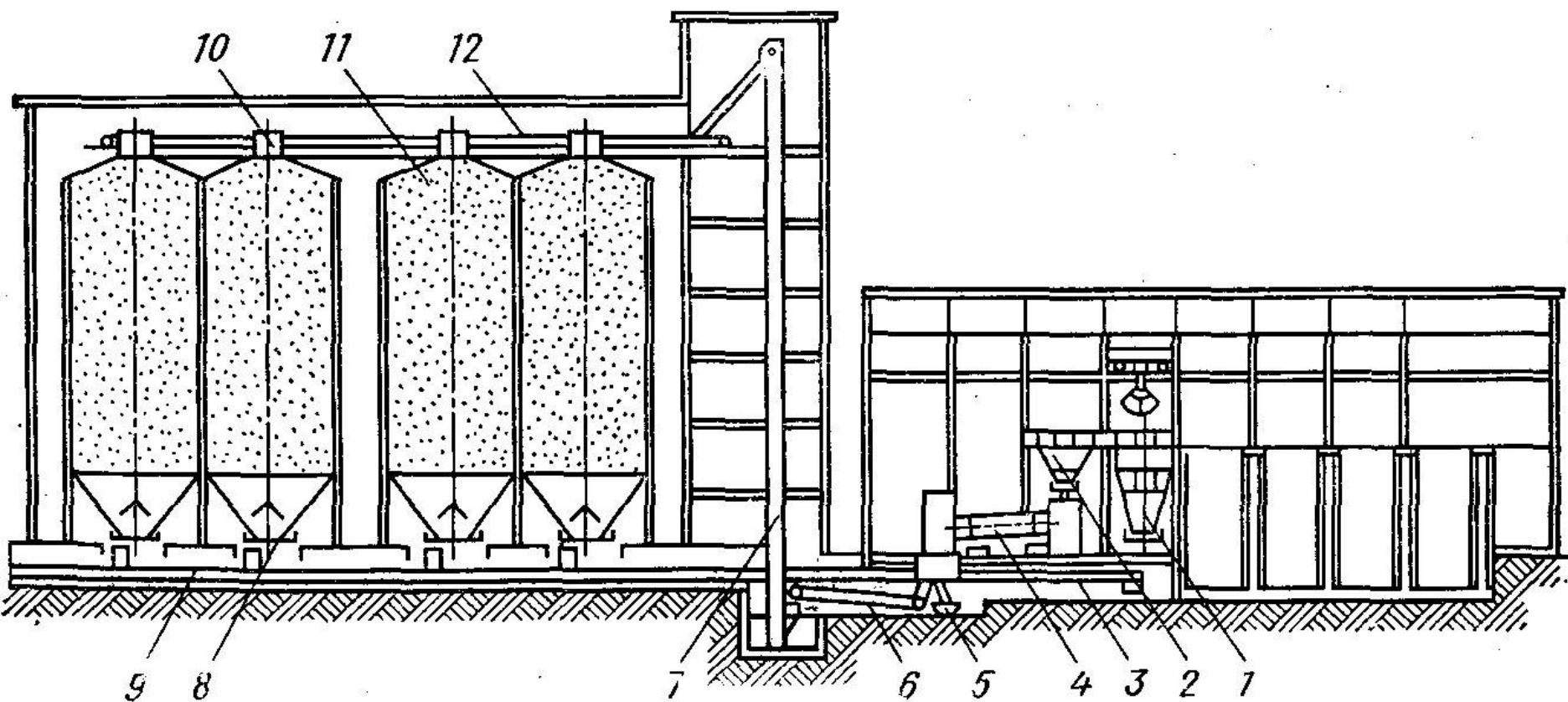


Склады

Склады и цеха для приготовления смеси



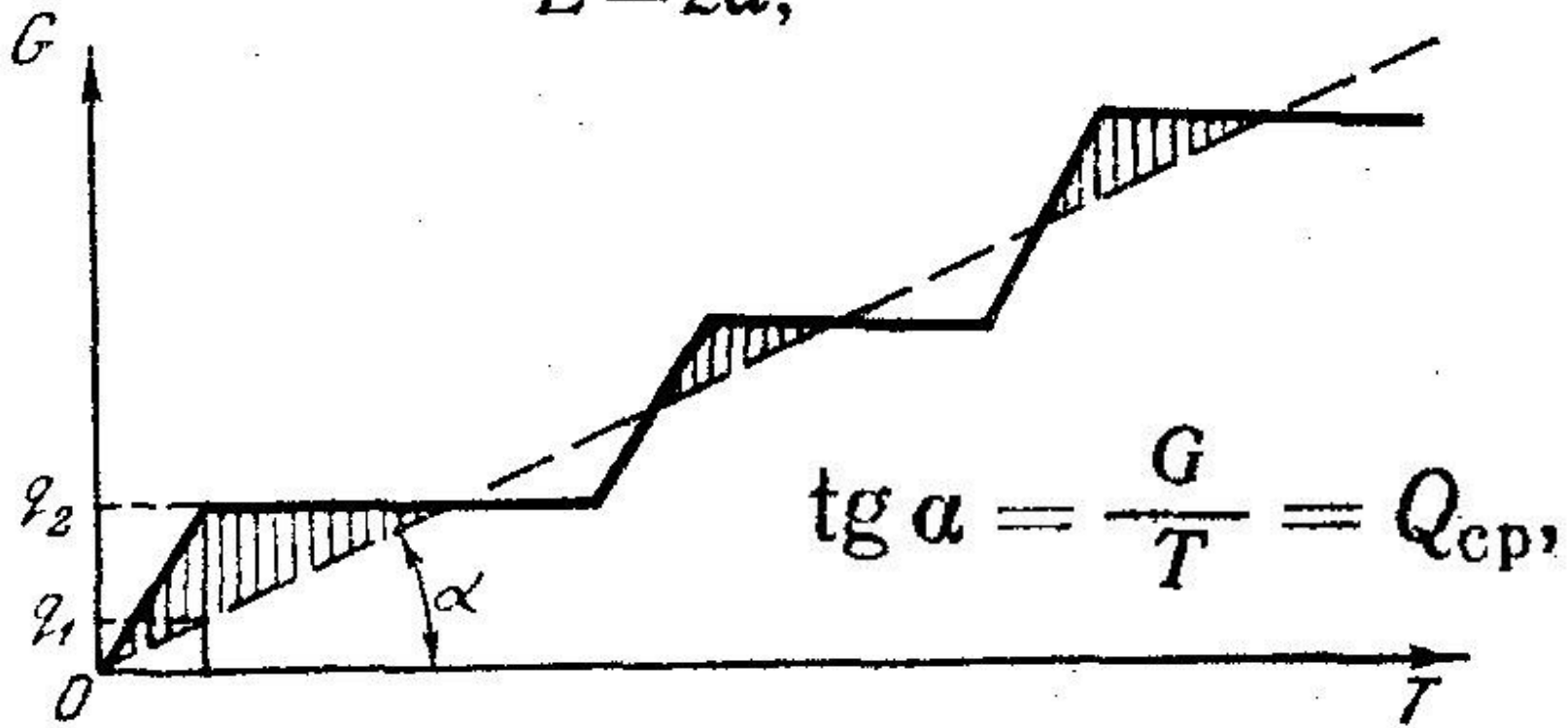
Склады и цеха для приготовления смеси



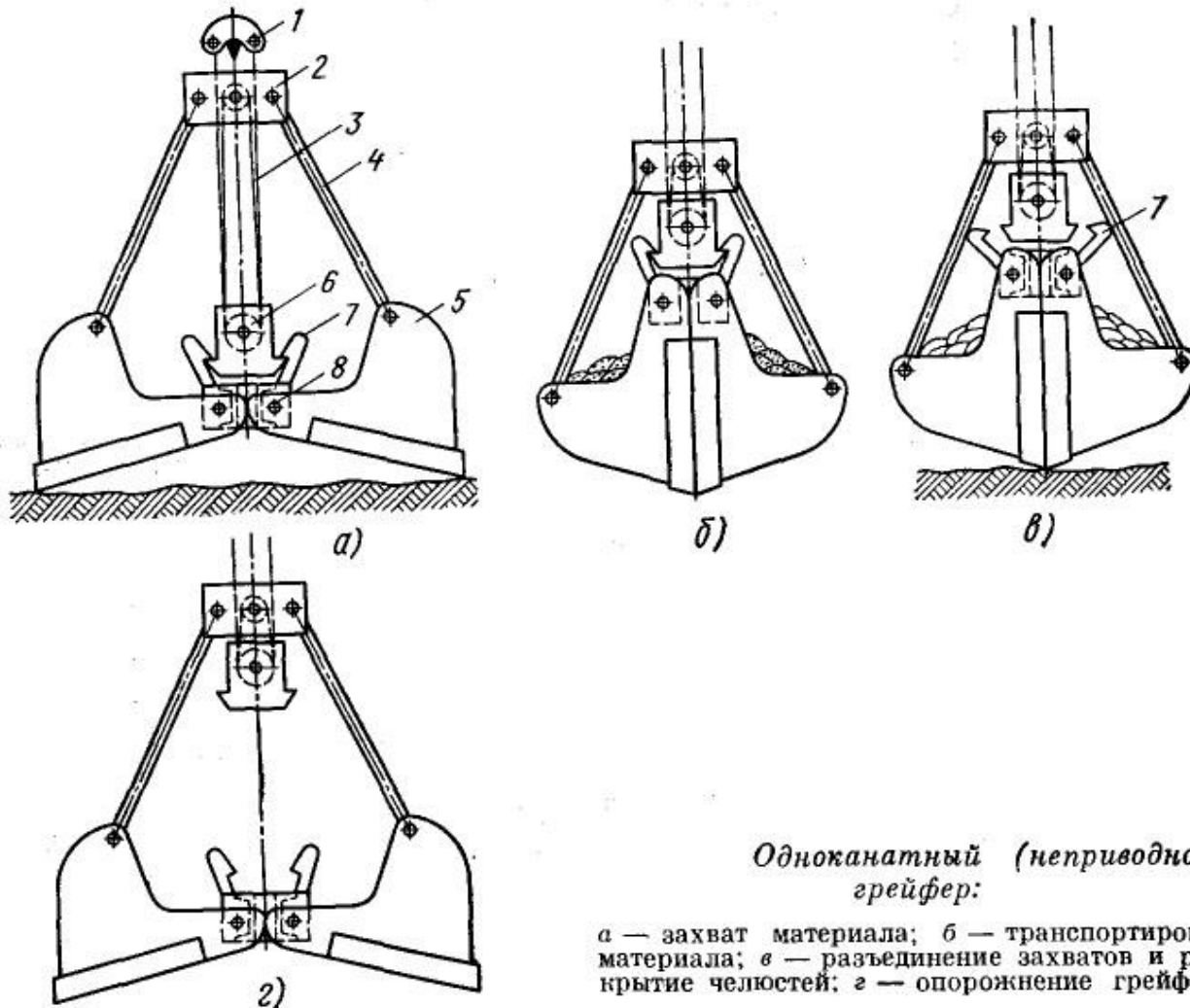
Склады и цеха для приготовления смеси

$$Q_{\text{фр}} = \frac{i}{t + t_1} z,$$

$$L = za,$$



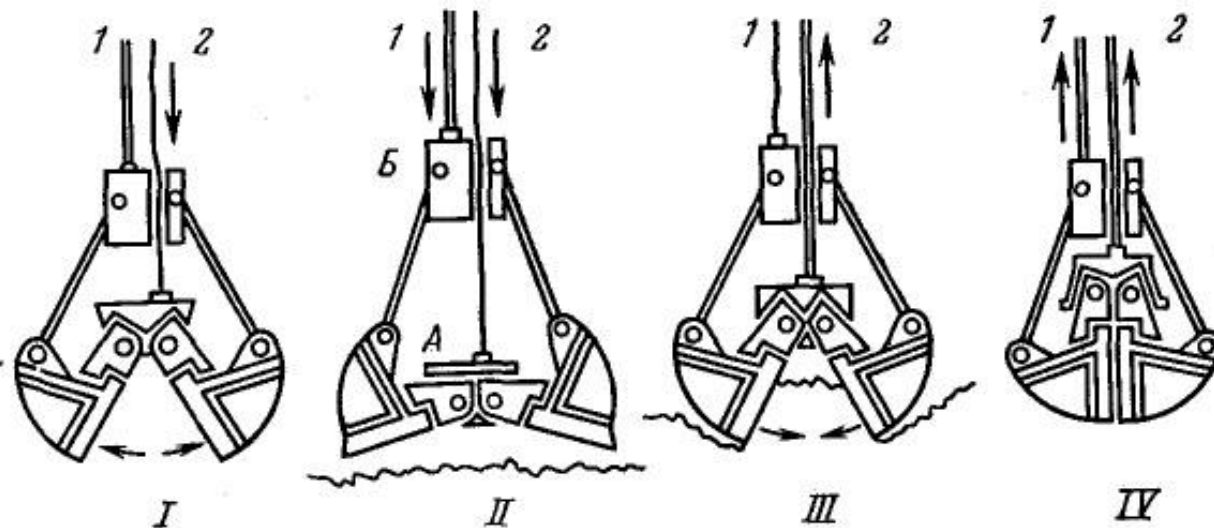
Склады и цеха для приготовления смеси



*Одноканатный (неприводной)
грейфер:*

*а — захват материала; б — транспортировка
материала; в — разъединение захватов и рас-
крытие челюстей; г — опорожнение грейфера*

Склады и цеха для приготовления смеси



Двухканатный (приводной) грейфер:

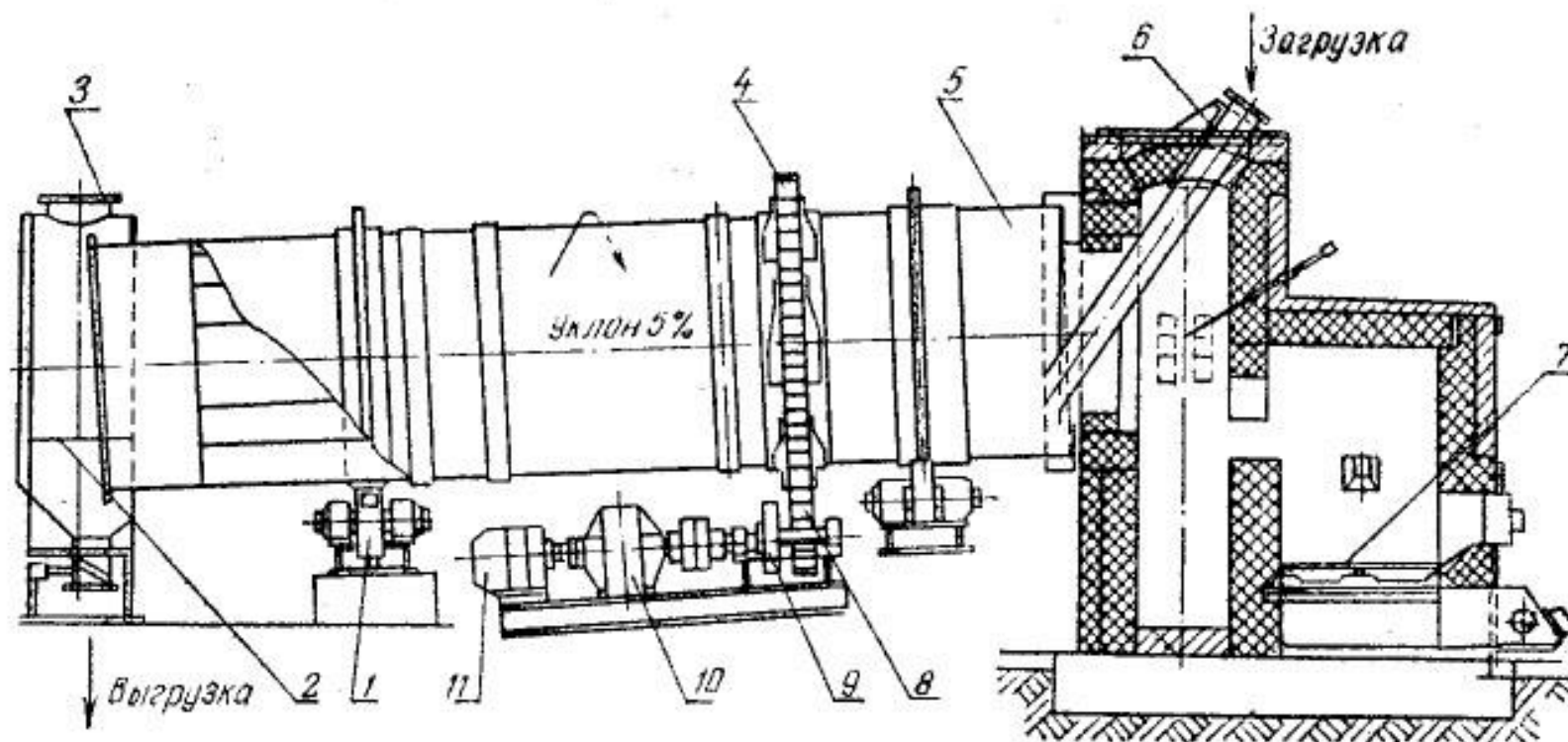
I — исходное положение грейфера; II — момент опускания грейфера на материал; III — захват материала; IV — подъем и транспортировка материала и опорожнение

$$G = Qt10^{-3},$$

$$V = \frac{G}{\rho\psi} 10^3,$$

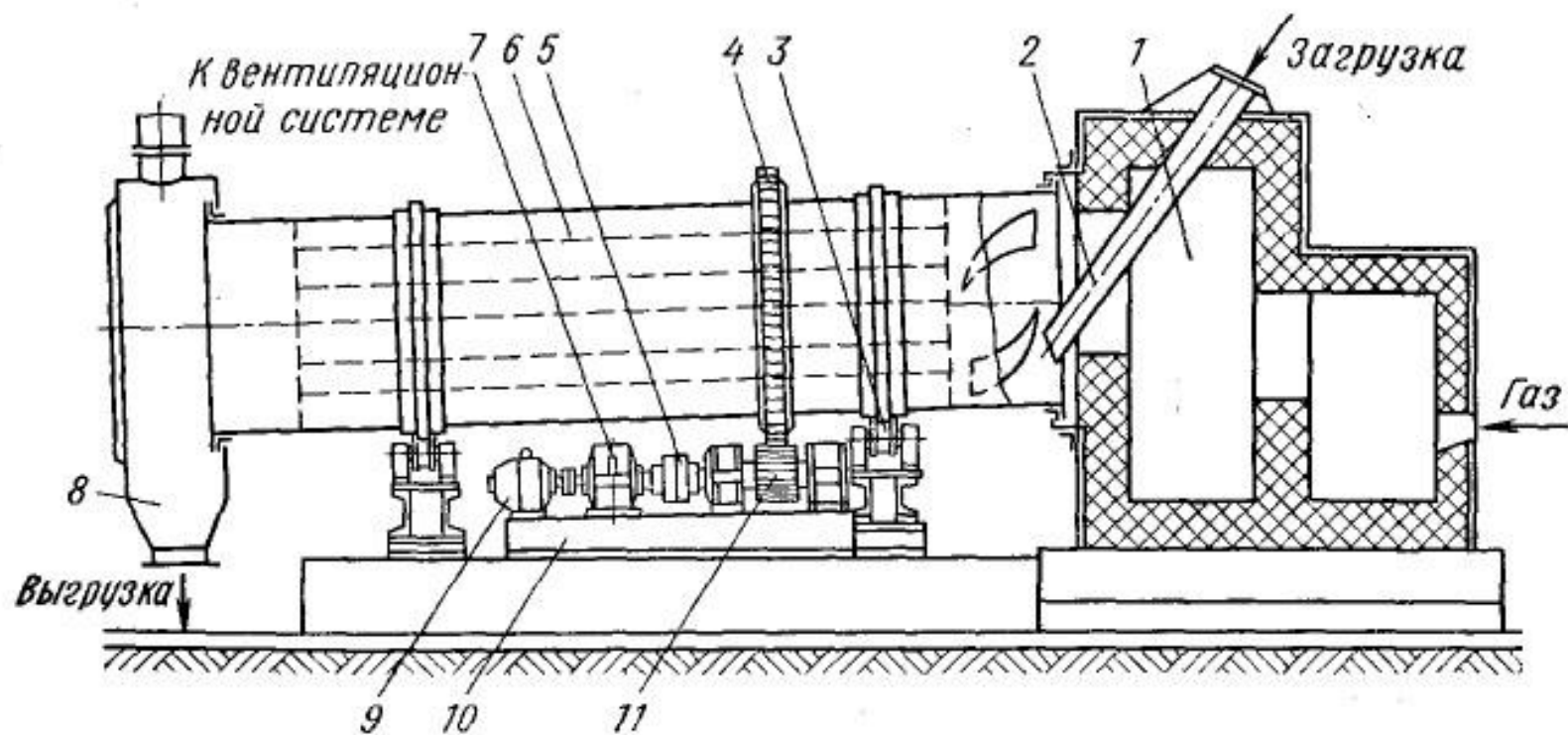
Оборудование для сушки смесей

Оборудование для сушки смесей



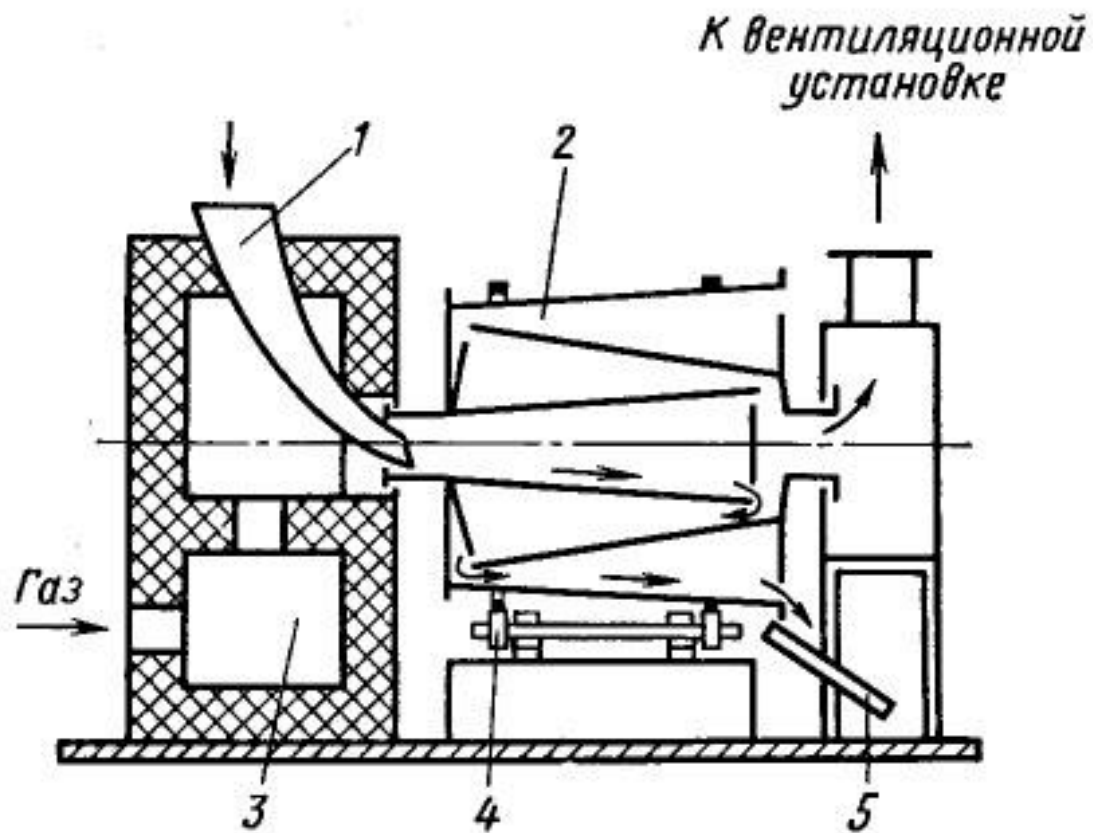
Барabanное сушило

Оборудование для сушки смесей



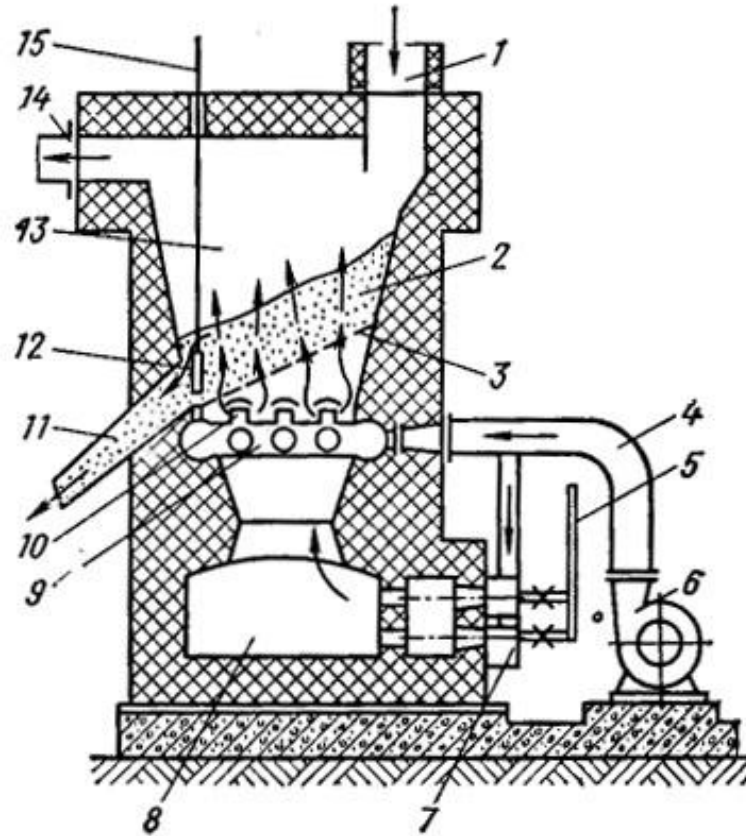
Устройство однозаходного барабанного сушила для сушки песка и глины

Оборудование для сушки смесей



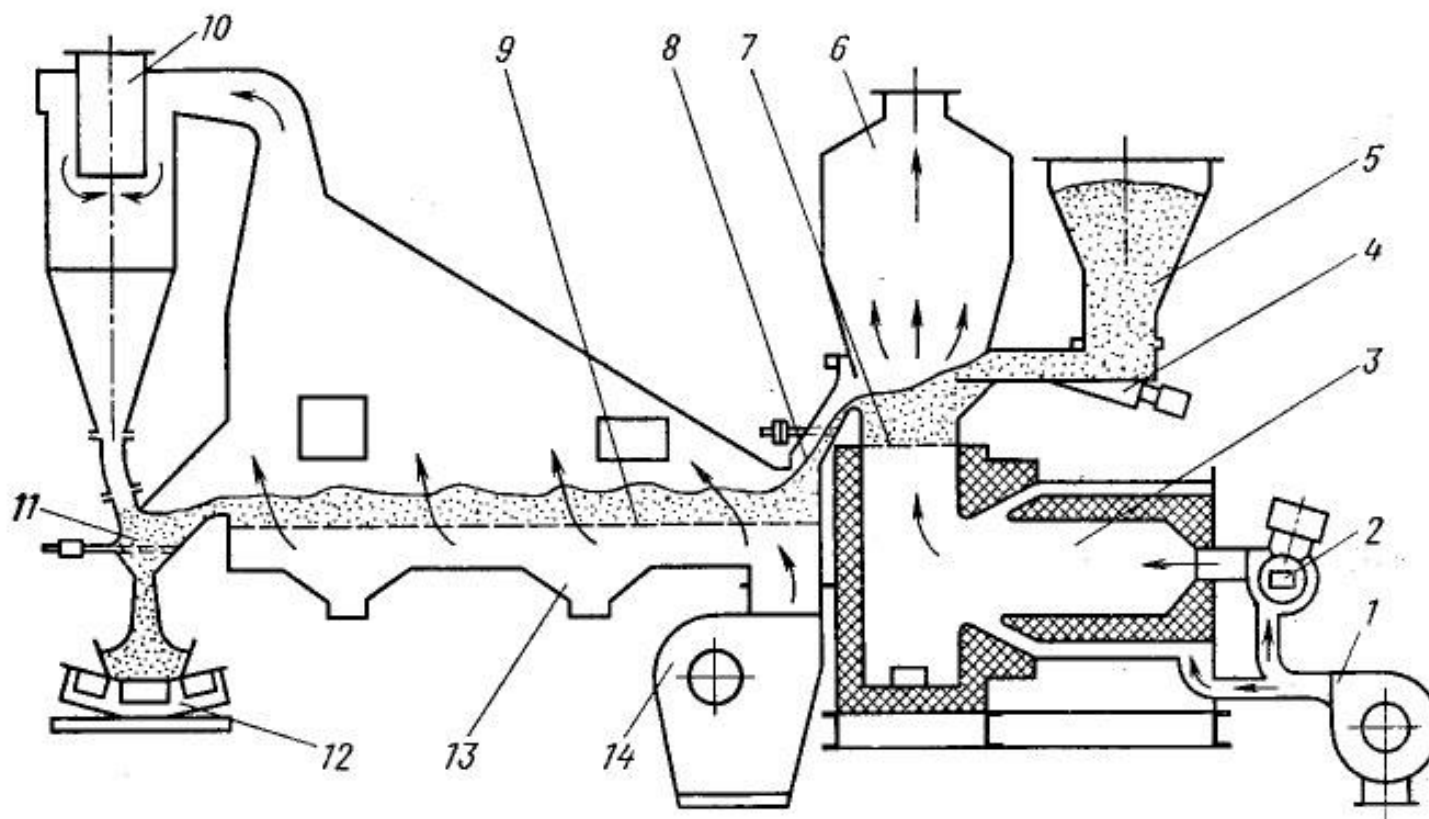
Трехходовое сушило

Оборудование для сушки смесей



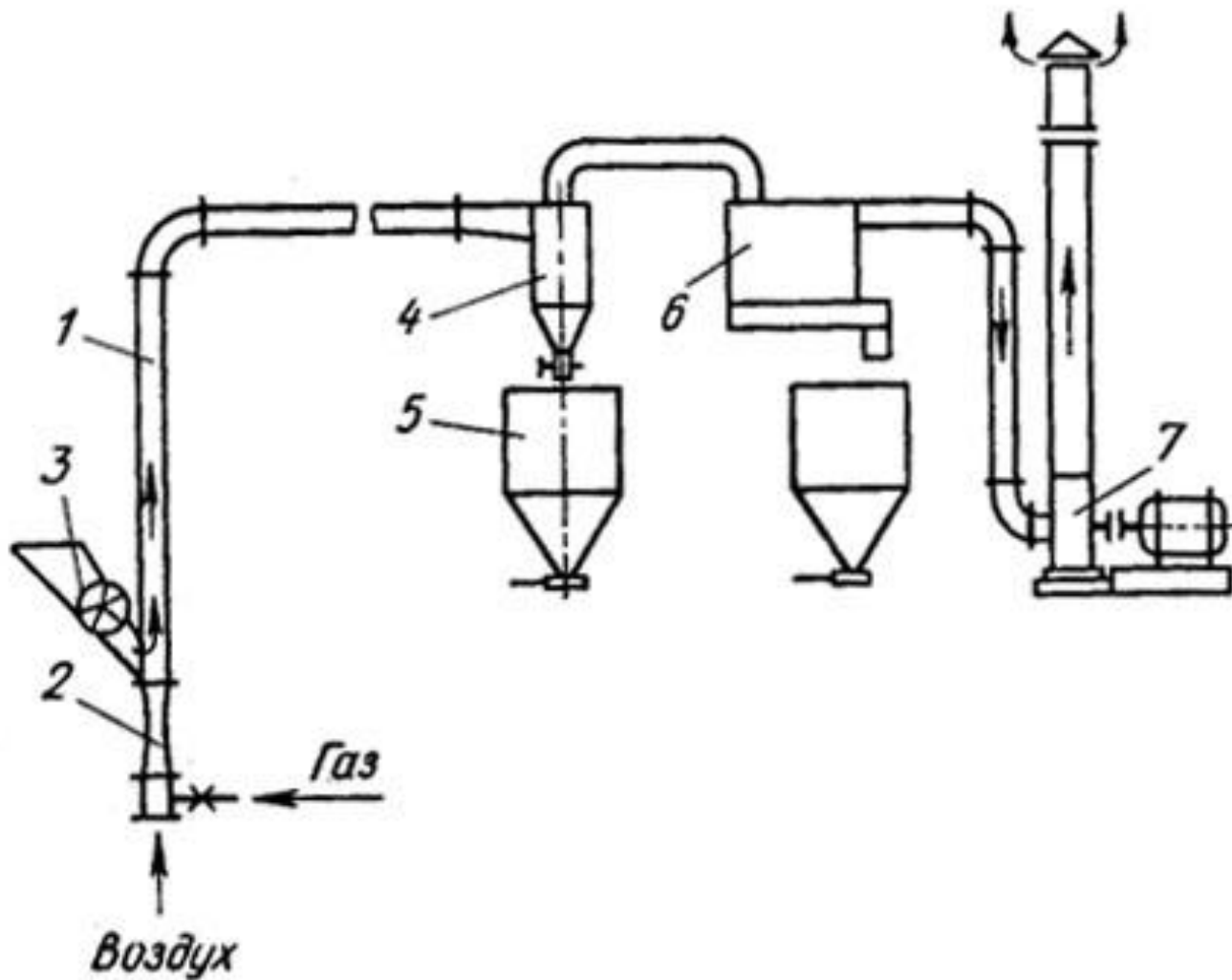
Установка для сушки песка в кипящем слое

Оборудование для сушки смесей



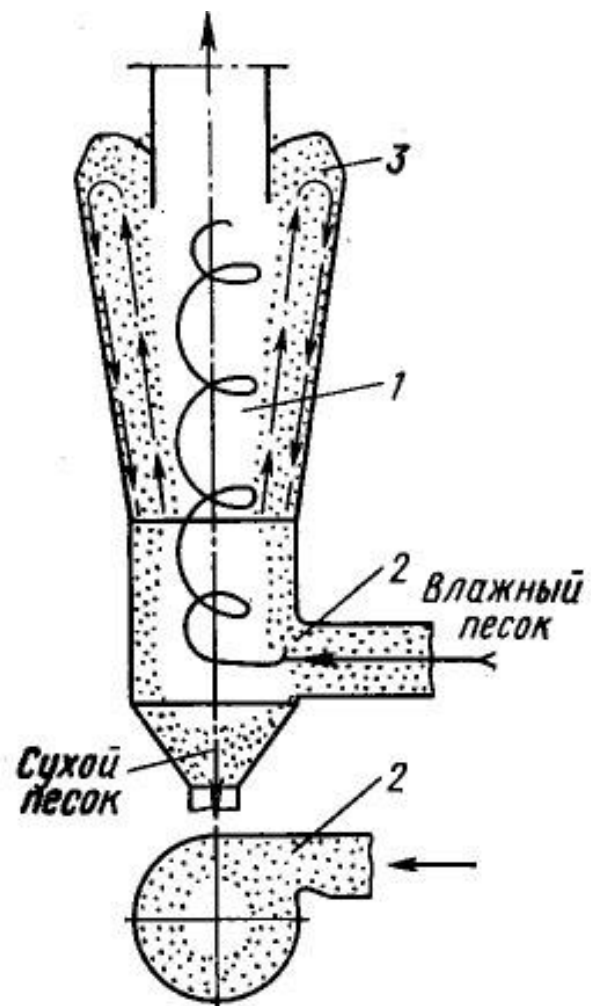
Установка для сушки в кипящем слое и охлаждения песка

Оборудование для сушки смесей



*Установка для сушки и охлаждения песка
в пневмопотоке*

Оборудование для сушки смесей

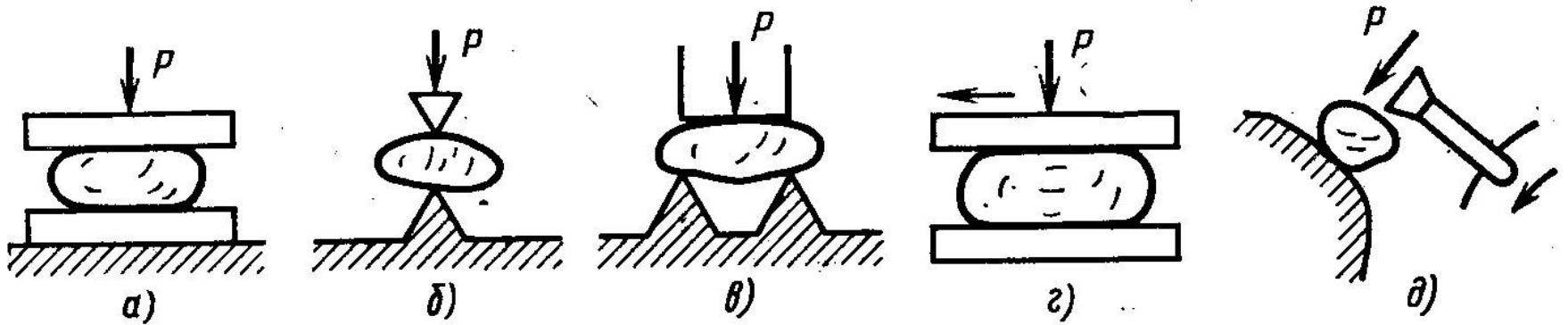


Установка для вихревой сушки песка

Оборудование для измельчения материалов

Оборудование для измельчения материалов

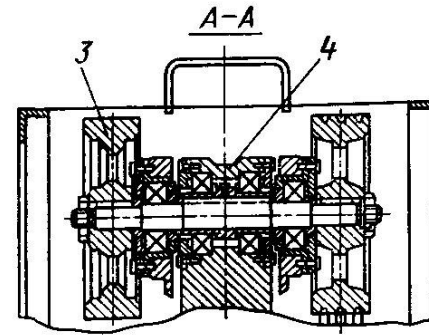
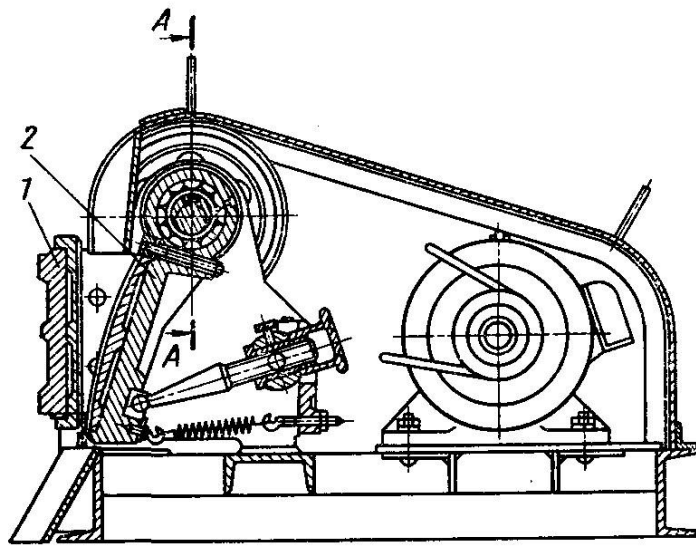
$$i = \frac{D}{d}, \quad A = \sigma_{\text{пов}} \Delta F + \frac{\sigma^2}{2E} \Delta V_1,$$



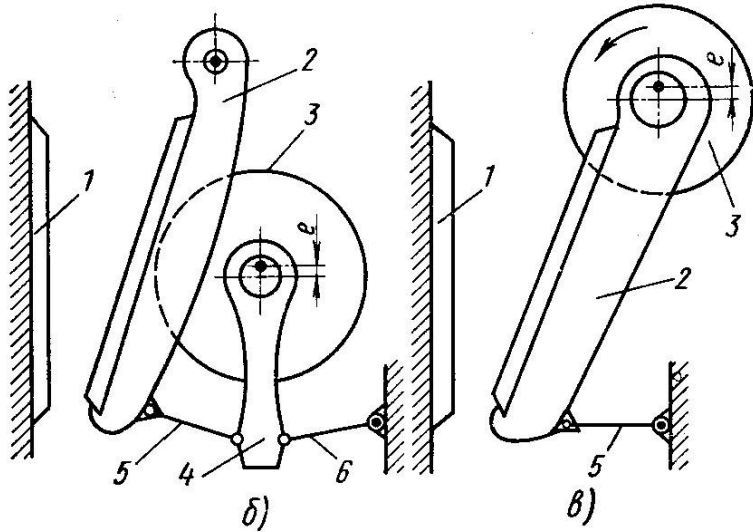
Основные методы механического дробления:

а — раздавливание; б — раскалывание; в — излом; г — истирание; д — удар

Оборудование для измельчения материалов

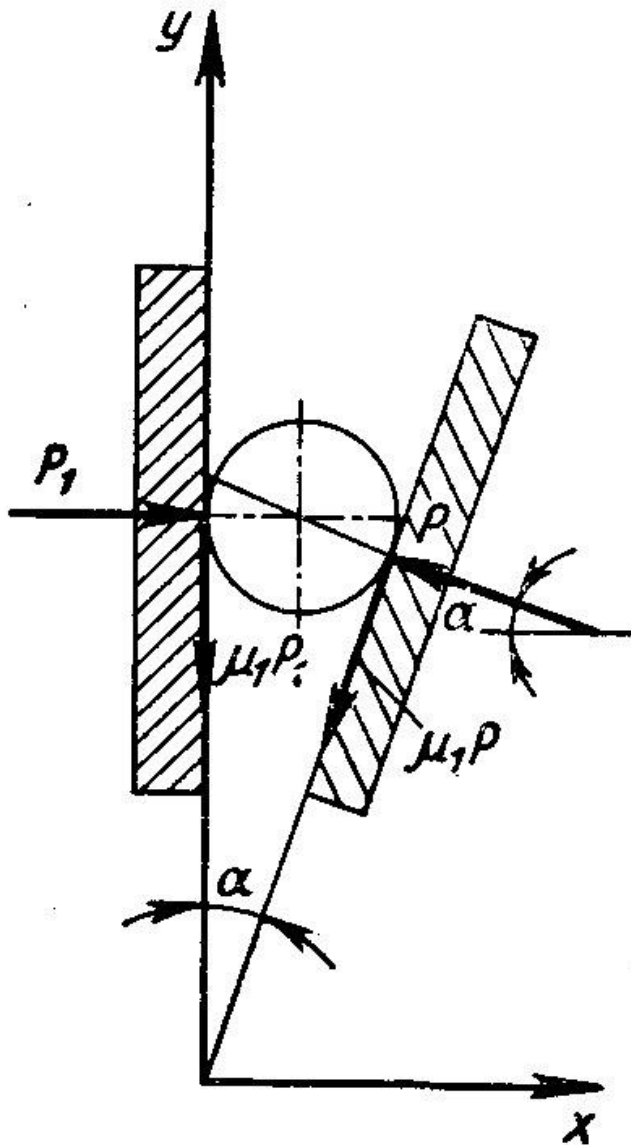


a)



Общий вид (a)
и схема устройства ще-
ковых дробилок: с про-
стым качанием щеки (б)
и со сложным качанием
щеки (в)

Оборудование для измельчения материалов

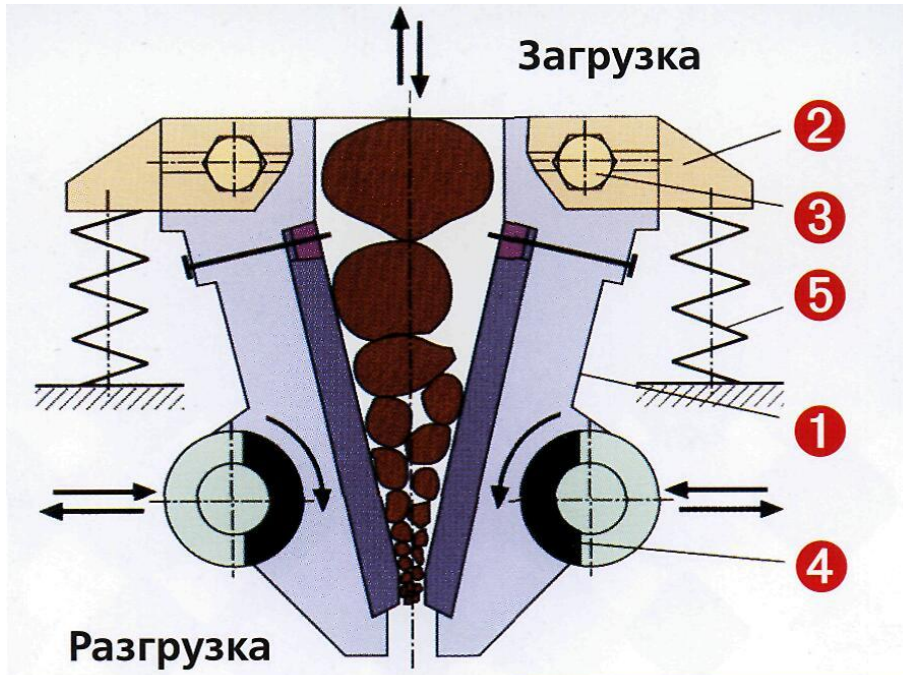


$$n = 1,1 \sqrt{\frac{\operatorname{tg} \alpha}{s}},$$

$$Q = \frac{s \psi n b \rho (s + 2e)}{2 \operatorname{tg} \alpha},$$

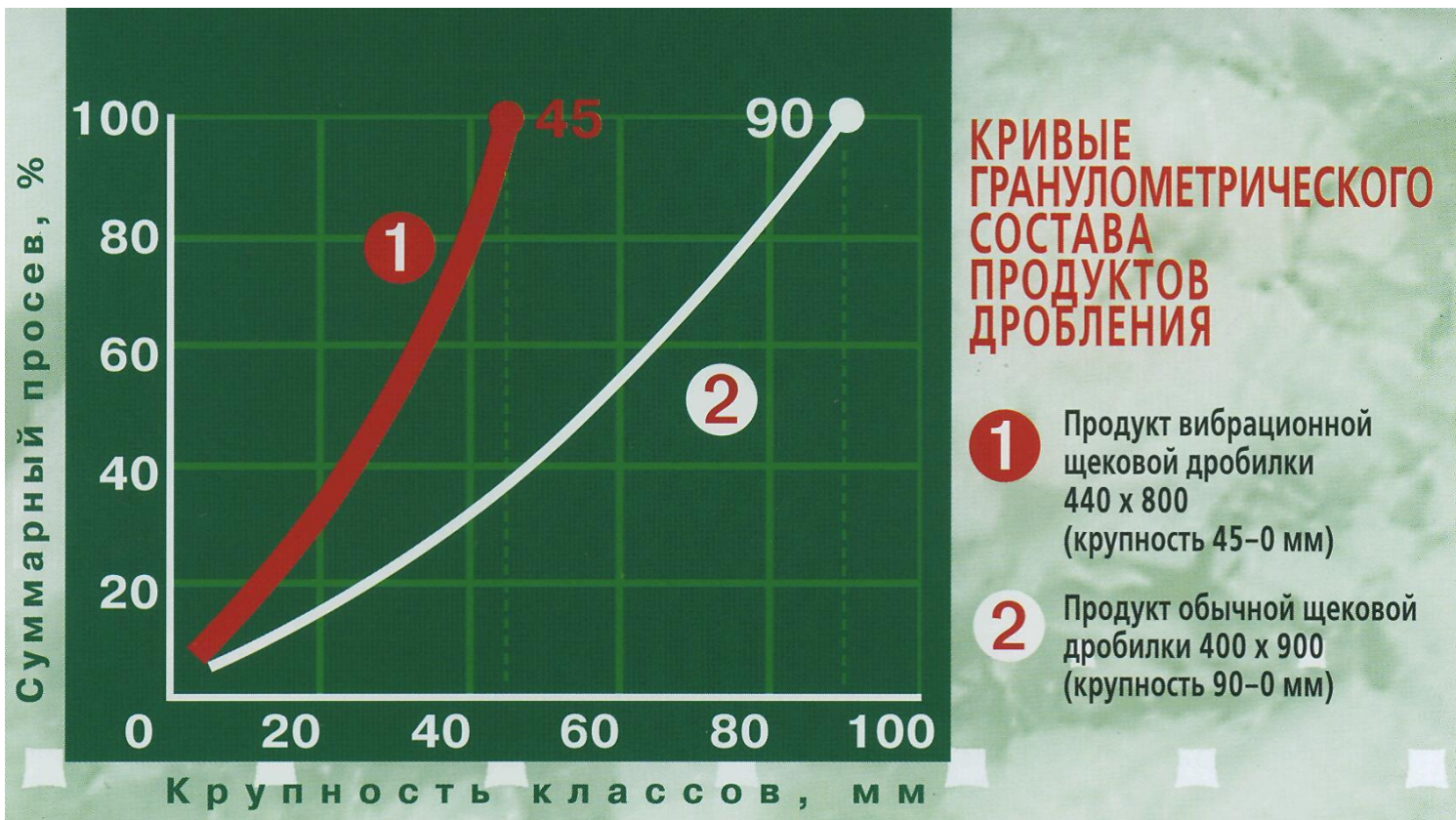
$$A = \frac{\pi \sigma^2 b (D^2 - d^2)}{12E}$$

Оборудование для измельчения материалов



Вибрационные щековые дробилки

Оборудование для измельчения материалов



Оборудование для измельчения материалов

ТЕХНИЧЕСКАЯ ХАРАКТЕРИСТИКА

ОСНОВНЫЕ ПАРАМЕТРЫ И РАЗМЕРЫ

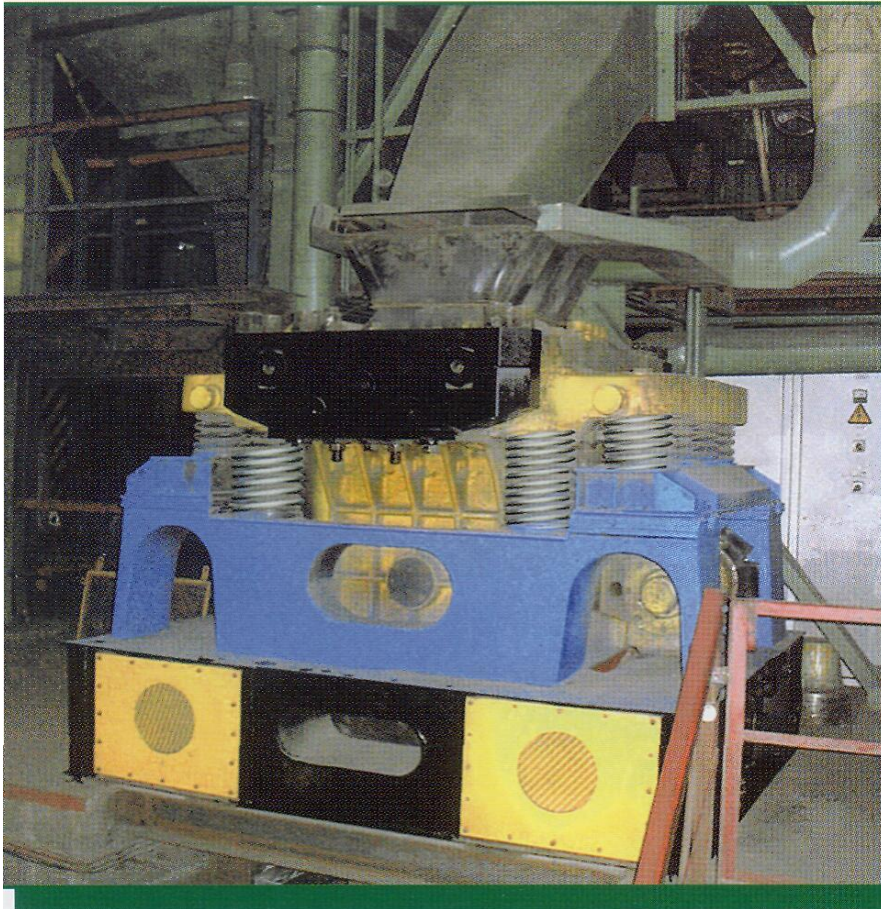
Размеры приемного отверстия	80x300	130x300 *	440x800	440x1200	600x800	1000x1200
Наибольшая производительность на материале средней прочности, т/ч	1	1,5	35	50	55	200
Наибольшая крупность исходного питания, мм	65	110	350	350	500	800
Крупность готового продукта, мм(*)	15	20	45	50	70	80
Частота колебаний щек в минуту	1500	1500	1100-1500	1000-1300	1000-1500	1000
Мощность привода, кВт	2 x 7,5	2 x 11	2 x 30	2 x 45	2 x 37	90
Габаритные размеры дробилки с приводом и загрузочной воронкой, мм						
длина	1500	1760	2700	4000	3100	4800
ширина	1240	1370	2200	3150	3000	4500
высота	1400	1200	2300	2300	2760	4400
Масса, т	1,4	1,5	17	20	20	60(**)
						Осваивается производство

(*) – величина регулируется

(**) – без опорной рамы

Оборудование для измельчения материалов

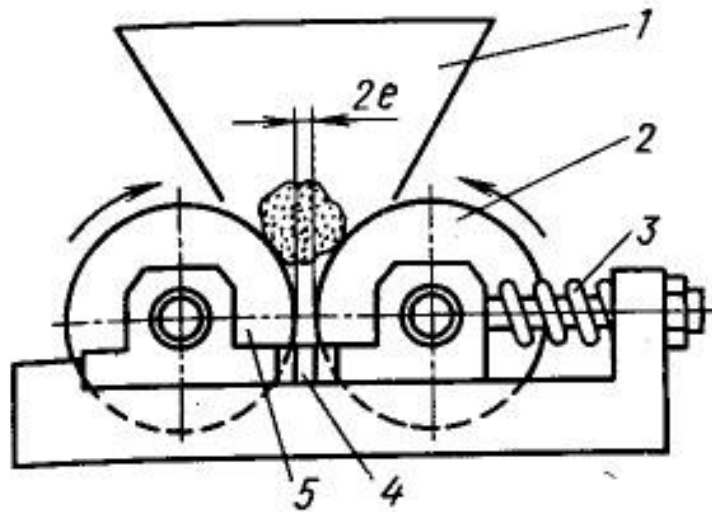
Вибрационная щековая дробилка **ВЩД 440x800**
на ЗАО «Петросталь» Кировского завода
на установке по дроблению ферросплавов



Вибрационная щековая дробилка **ВЩД 440x800**
на фирме «Sanky Frontier Co.Ltd», Япония
(в Японии дробилка получила русское название «Катюша»)



Оборудование для измельчения материалов



Устройство валковой дробилки:

1 — загрузочная воронка; 2 — валок с подвижными подшипниками; 3 — пружина; 4 — установочные прокладки; 5 — валок с неподвижными подшипниками

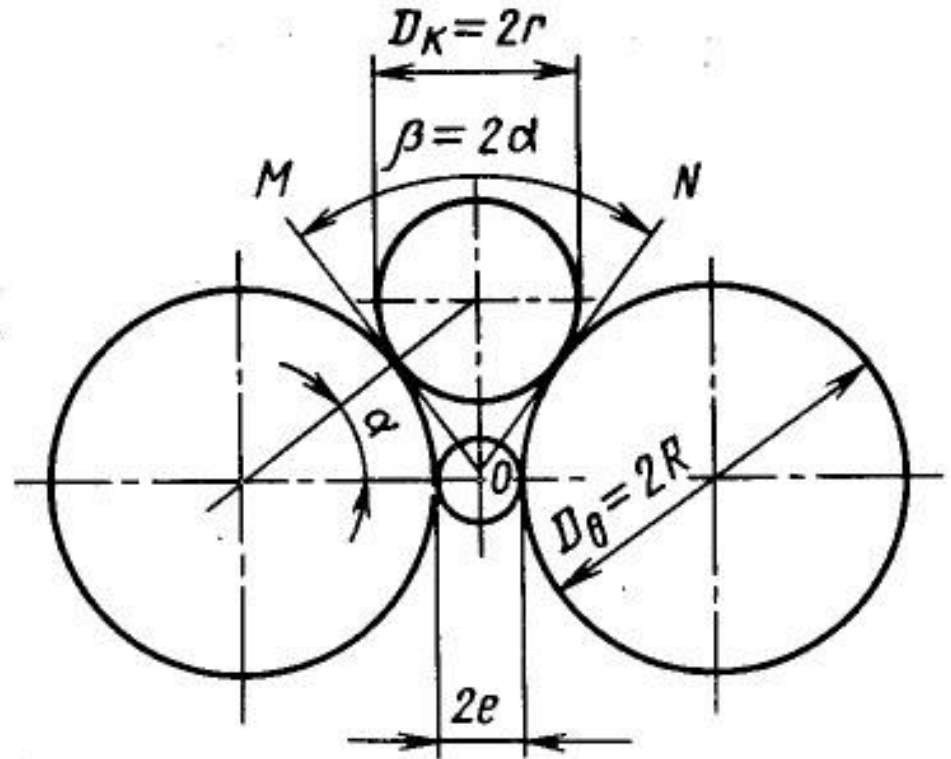
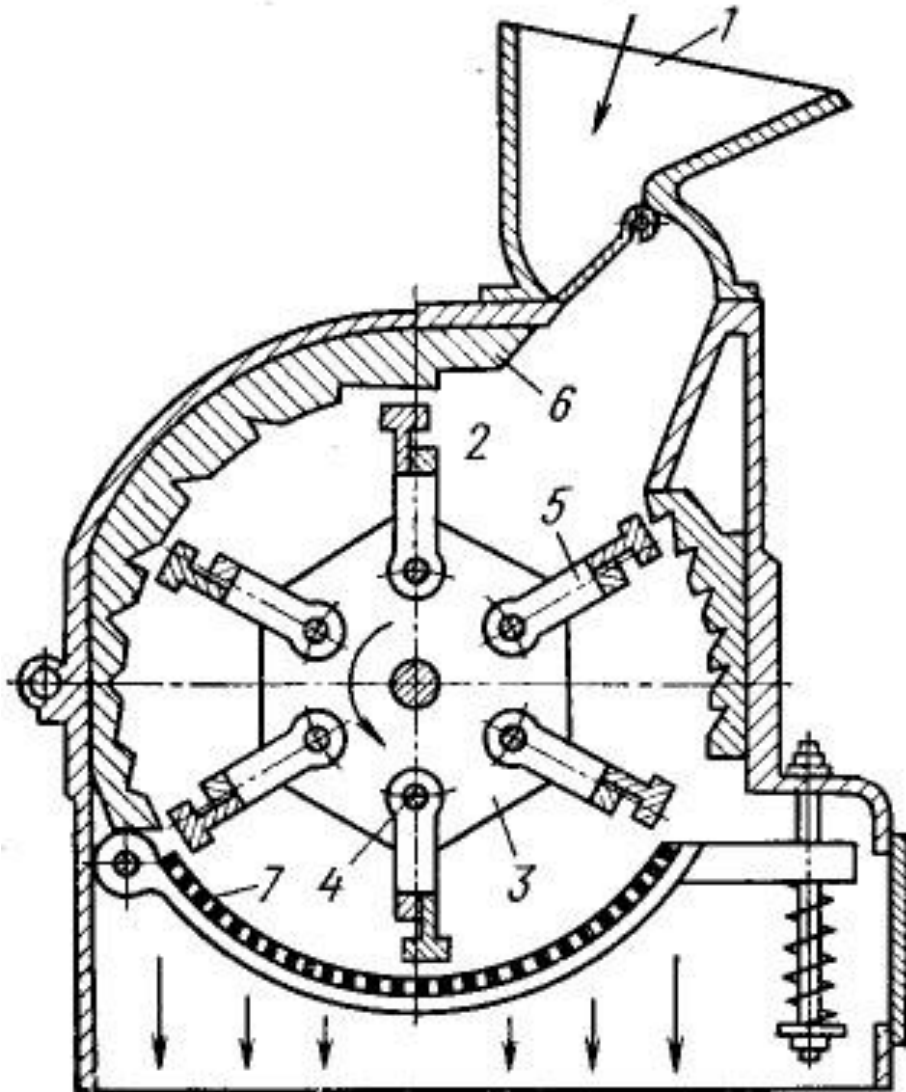


Схема работы валковой дробилки

Оборудование для измельчения материалов

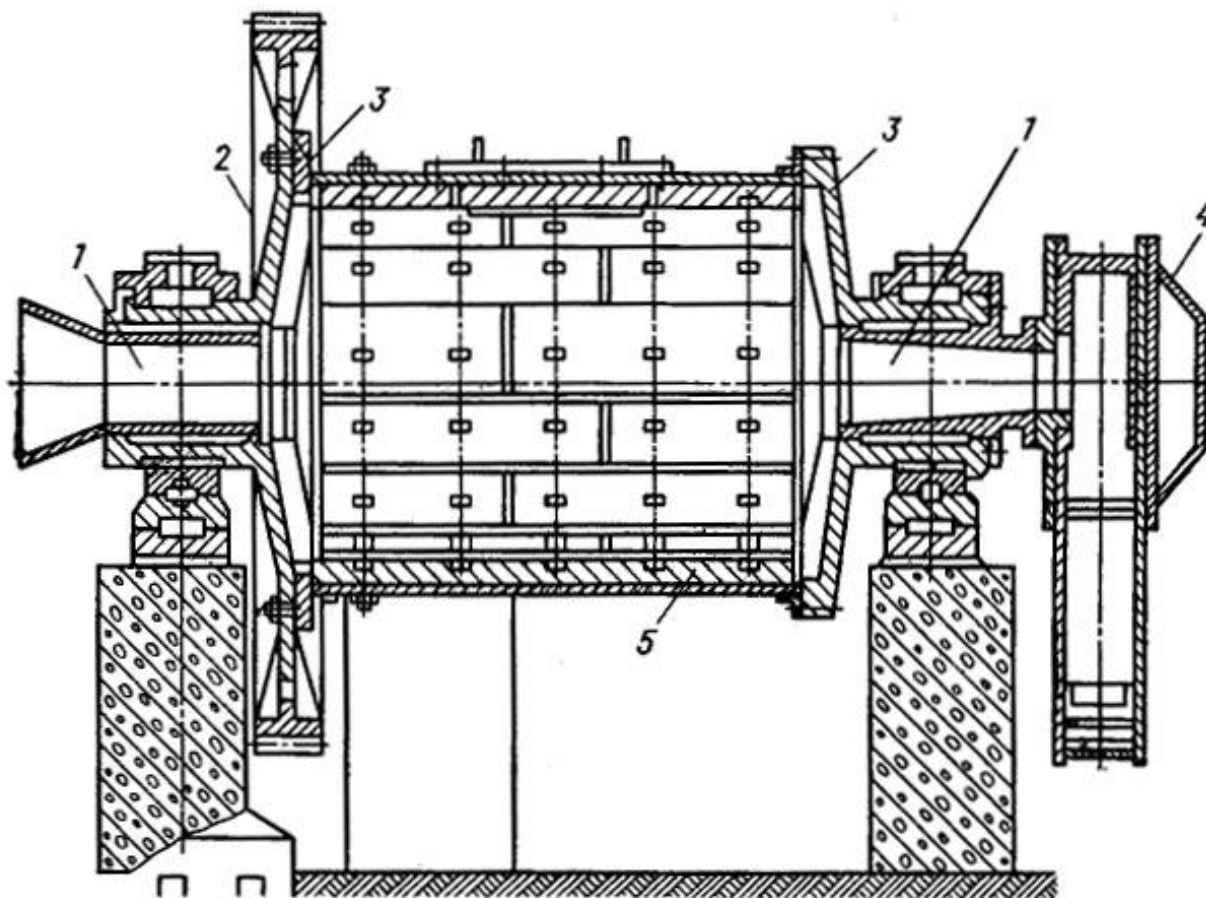


Молотковая дробилка

$$\Pi = (30 \div 45) DL,$$

$$N = 5D^2Ln,$$

Оборудование для измельчения материалов



Шаровая мельница

Оборудование для измельчения материалов

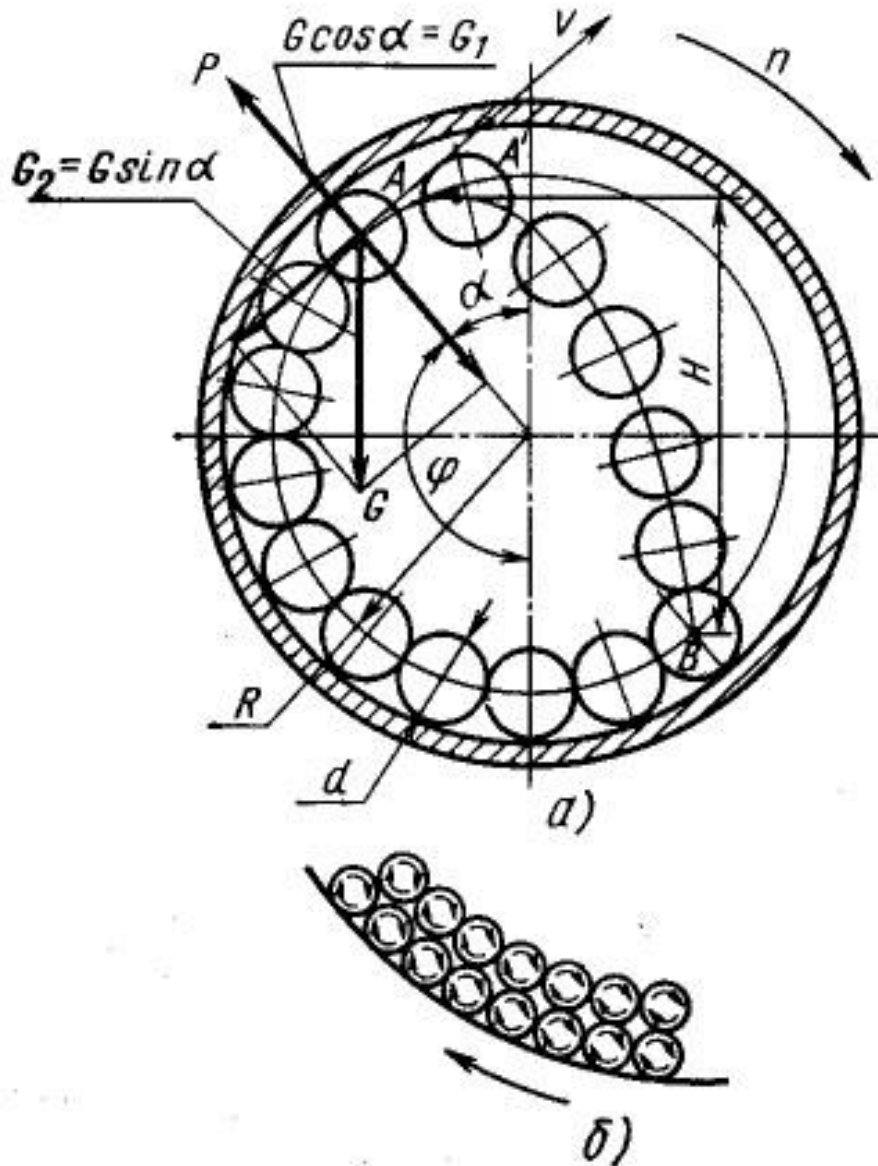
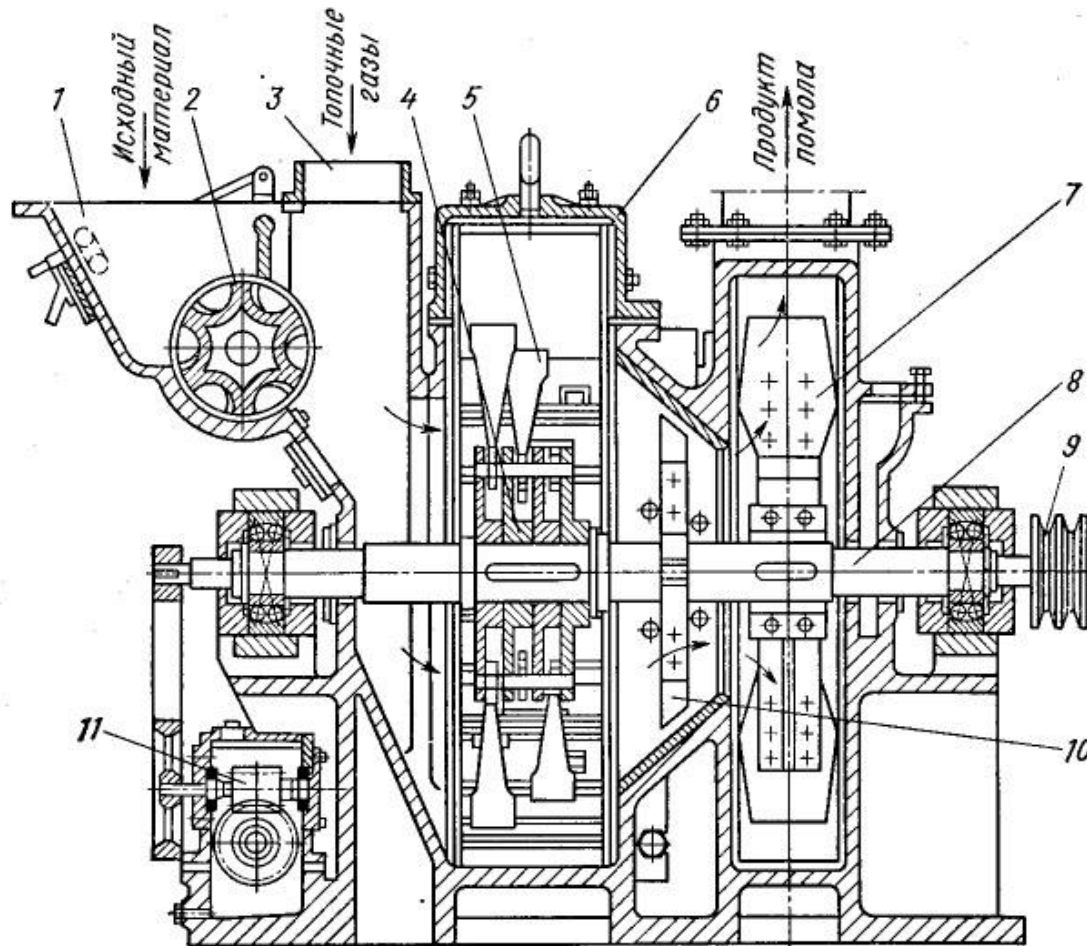


Схема движения шаров

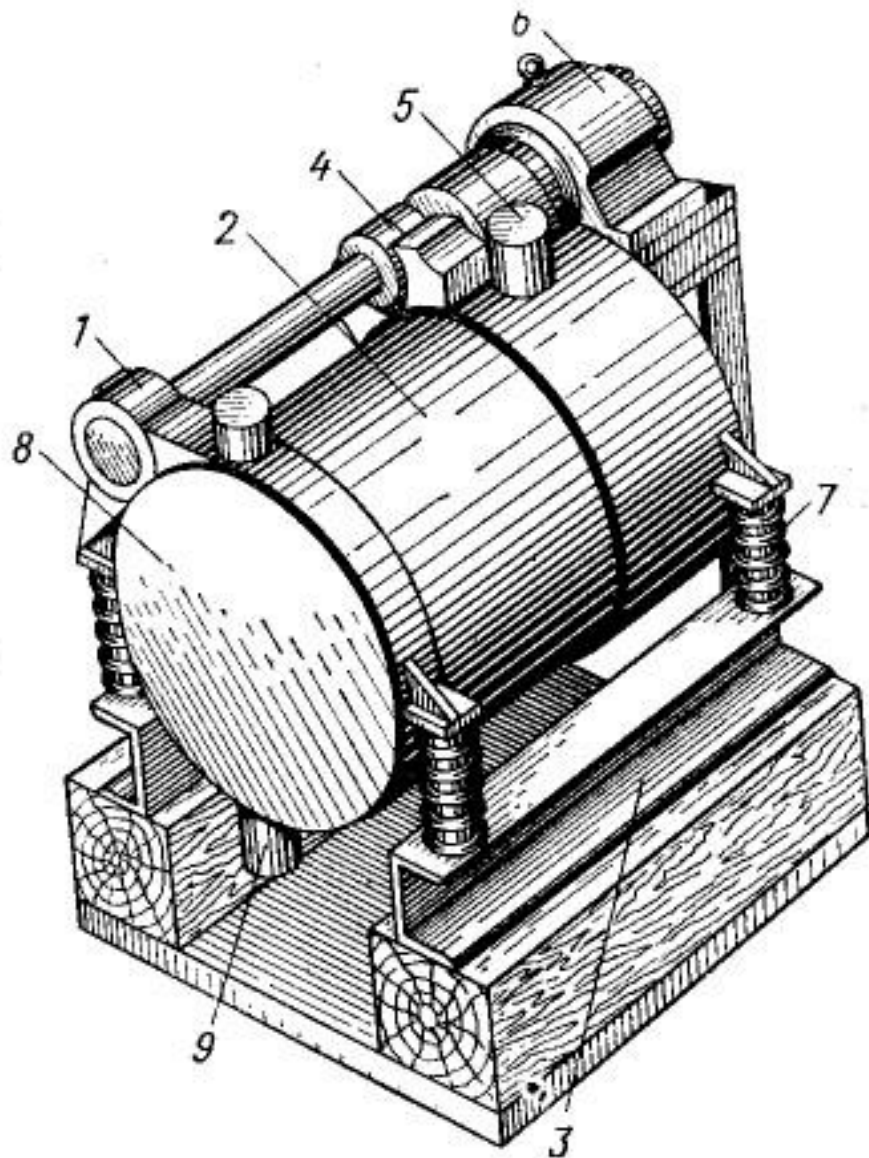
Оборудование для измельчения материалов



Устройство молотковой мельницы:

1 — загрузочная воронка; 2 — звездчатый питатель; 3 — воздухозаборный патрубок; 4 — ротор; 5 — молотки; 6 — корпус мельницы; 7 — вентилятор; 8 — вал; 9 — приводной шкив; 10 — регулирующая крестовина; 11 — редуктор

Оборудование для измельчения материалов



Вибрационная мельница

Оборудование для приготовления глинистой суспензии

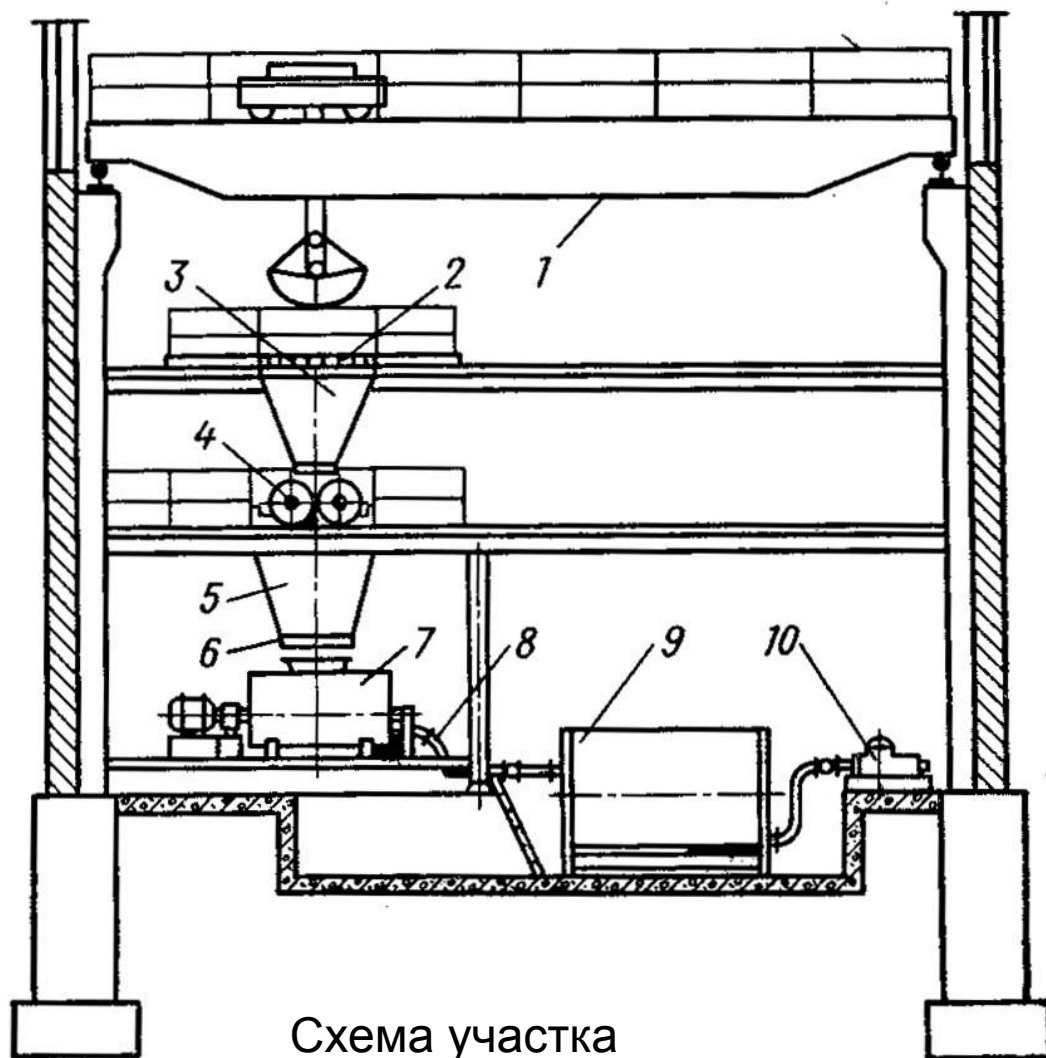
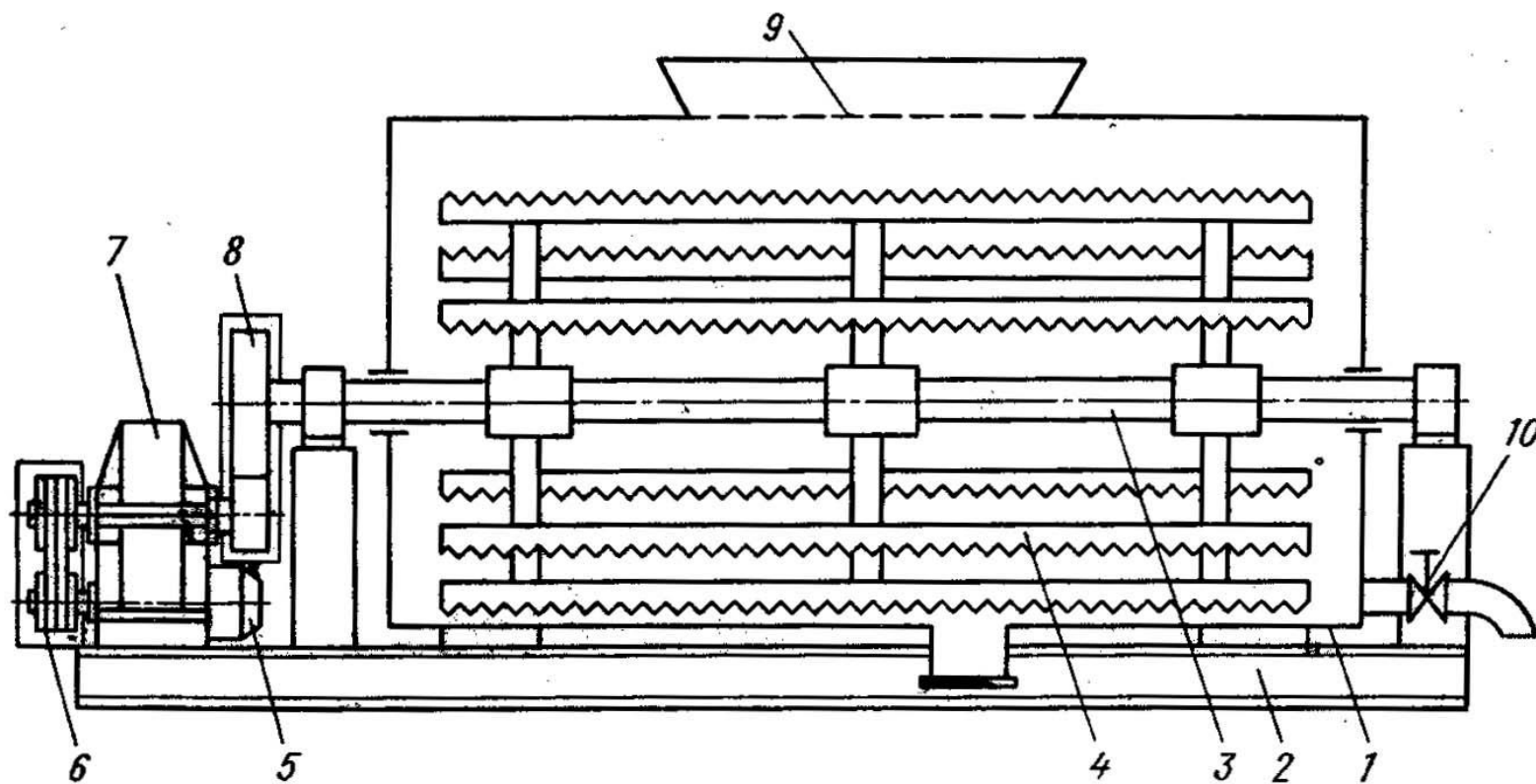


Схема участка

Оборудование для приготовления глинистой суспензии



Устройство агрегата для приготовления глинистой суспензии