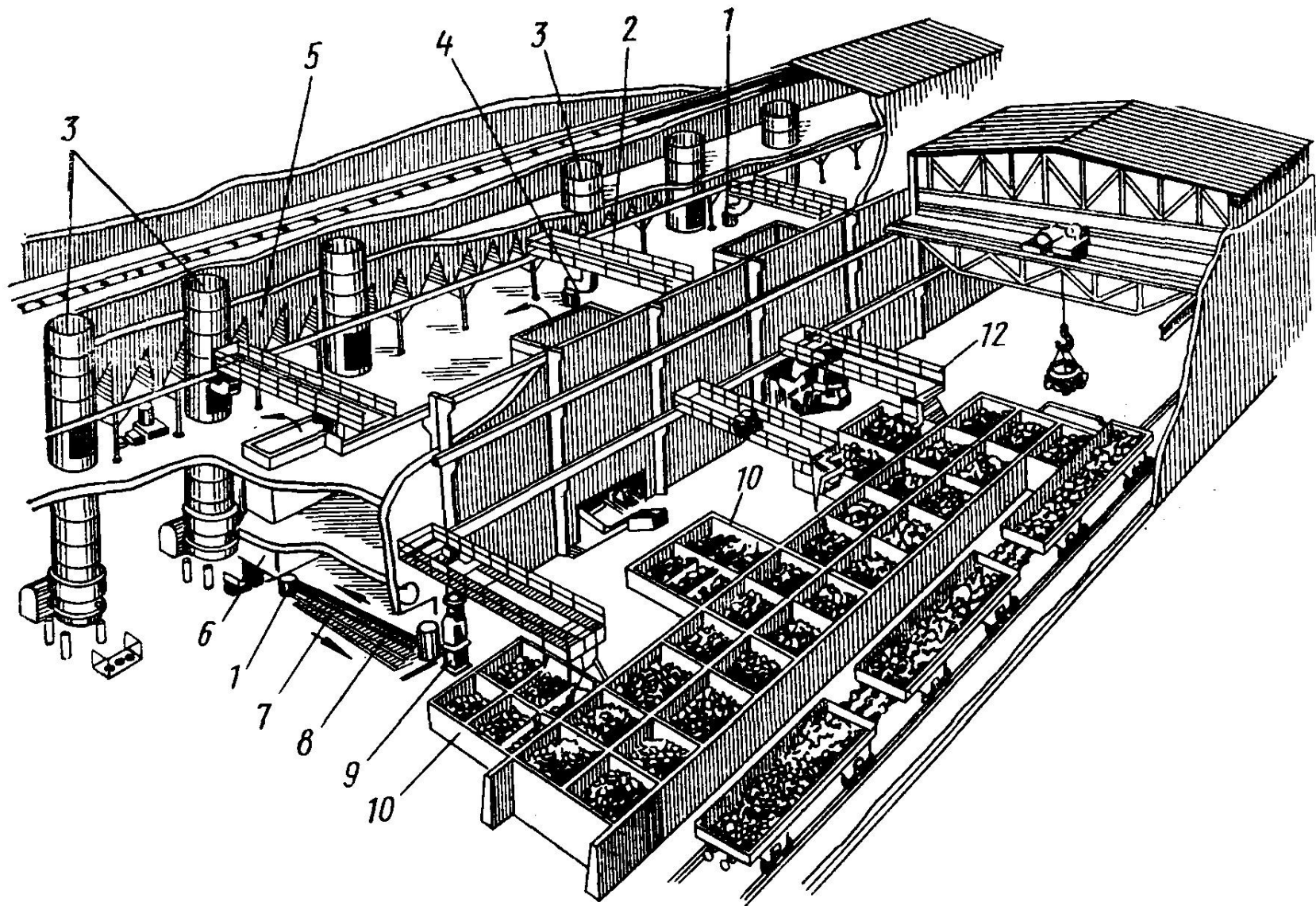
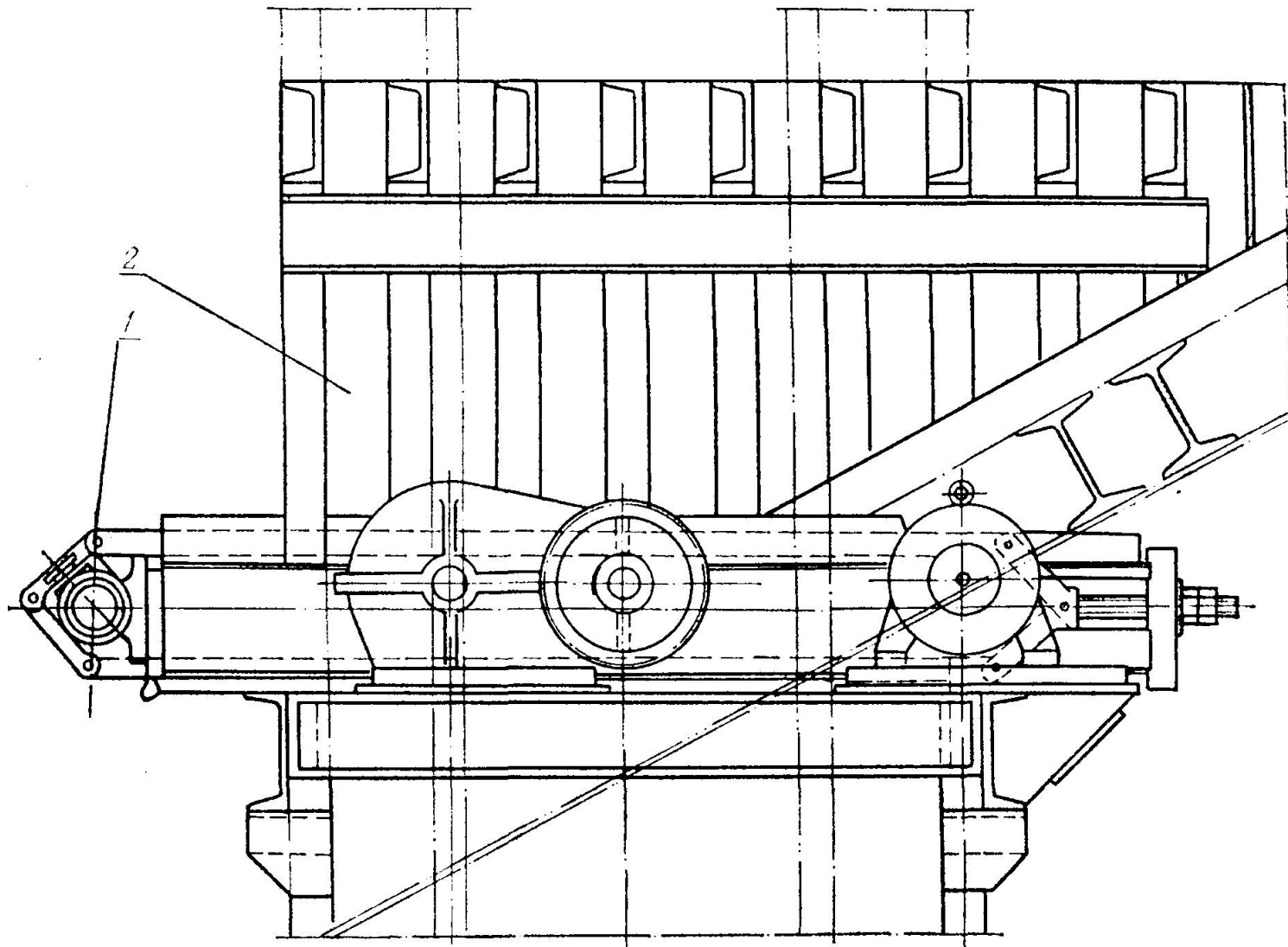


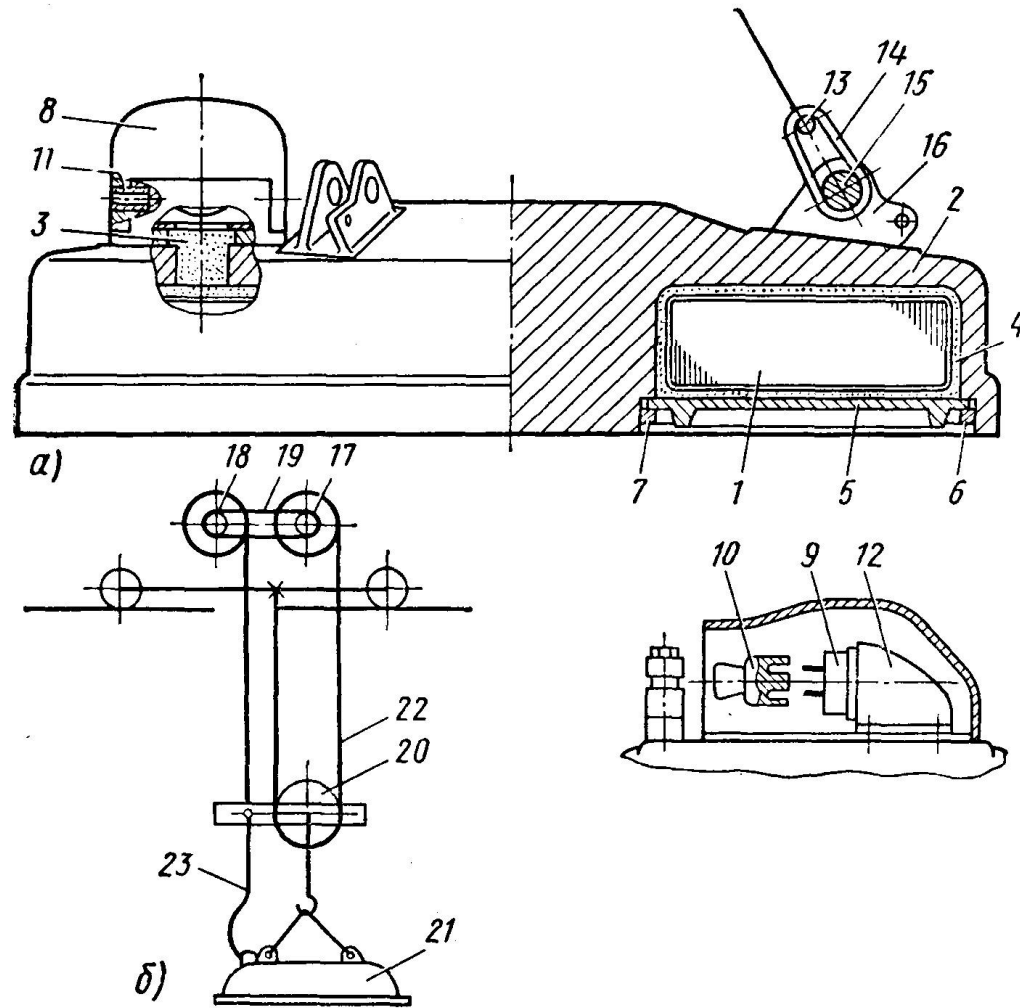
# Оборудование для плавильного участка



*Общий вид типового шихтового склада чугунолитейного цеха*



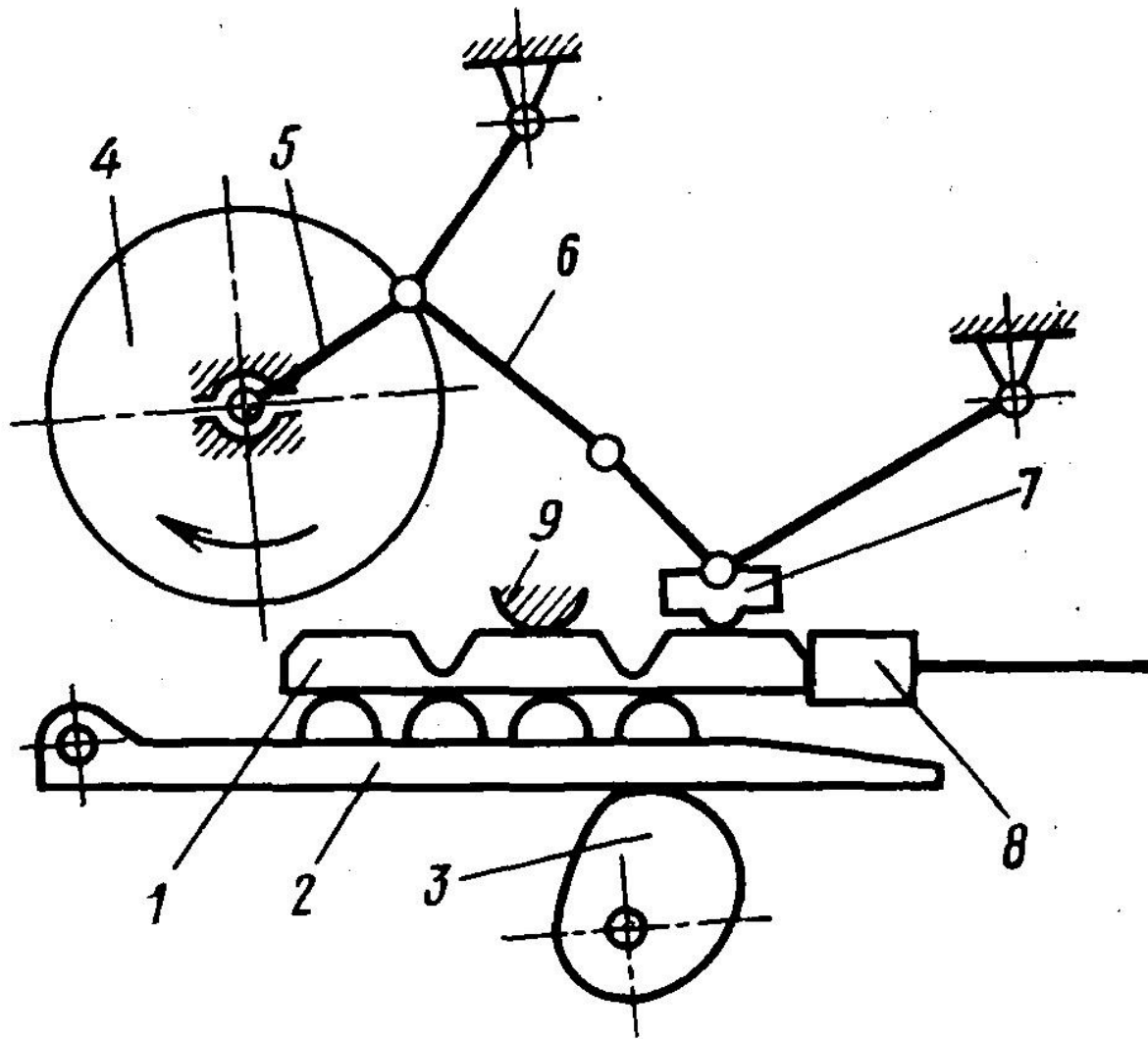
Суточный бункер и пластинчатый питатель для набора  
металлической шихты



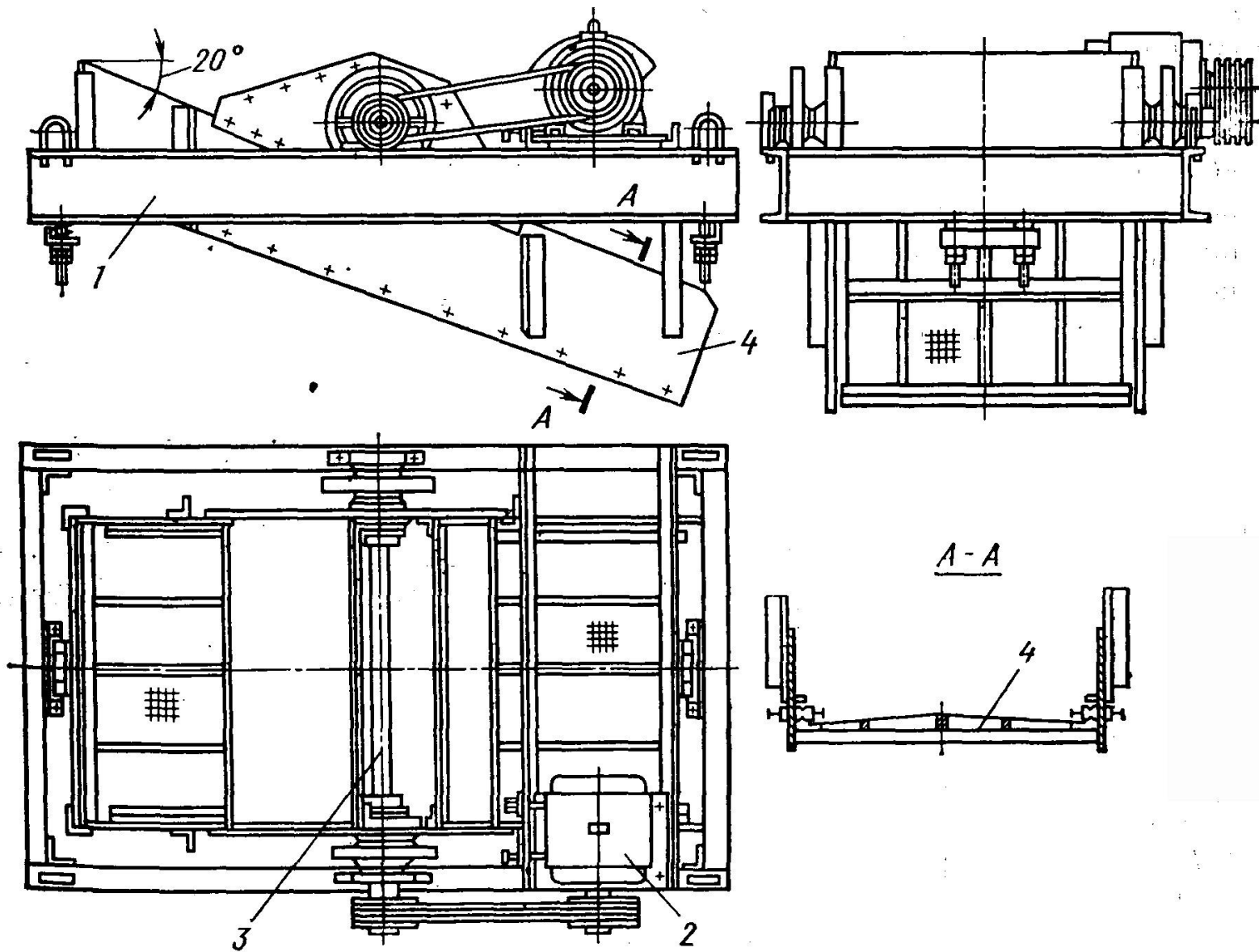
*Мостовой магнитный кран:*

*а* — магнитная шайба; *б* — схема механизма подъема шайбы;  
 1 — обмотка; 2, 3, 4 — защитные прокладки; 5 — защитная плита из немагнитного материала;  
 6, 7 — стонора крепления плиты; 8 — кожух коробки подвода кабеля; 9 — вилка включения шайбы;  
 10 — розетка кабеля; 11 — втулка; 12 — корпус токоподвода шайбы; 13—16 — детали подвески шайбы;  
 17 — грузовой барабан тележки; 18 — дополнительный барабан для кабеля; 19 — синхронизирующая передача;  
 20 — полиспаст магнитной шайбы; 21 — магнитная шайба; 22 — трос; 23 — кабель

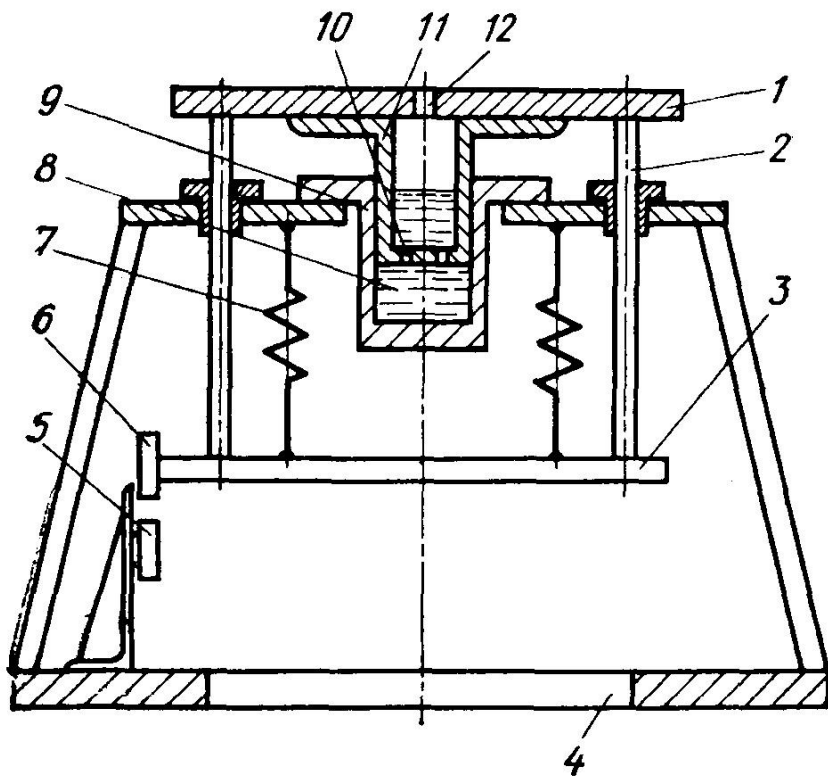




Кинематическая схема чуш-  
колома

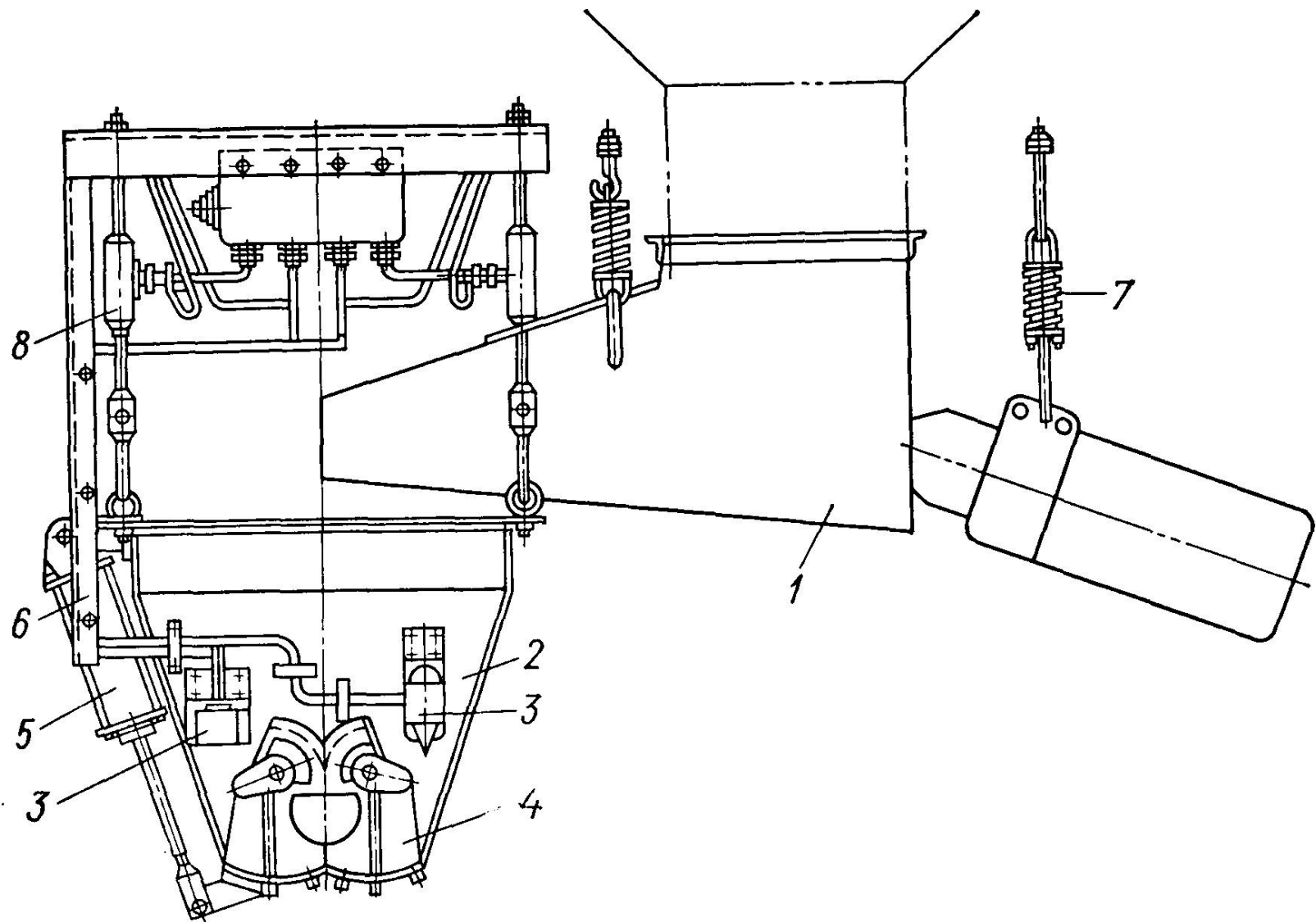


Эксцентрикый грохот

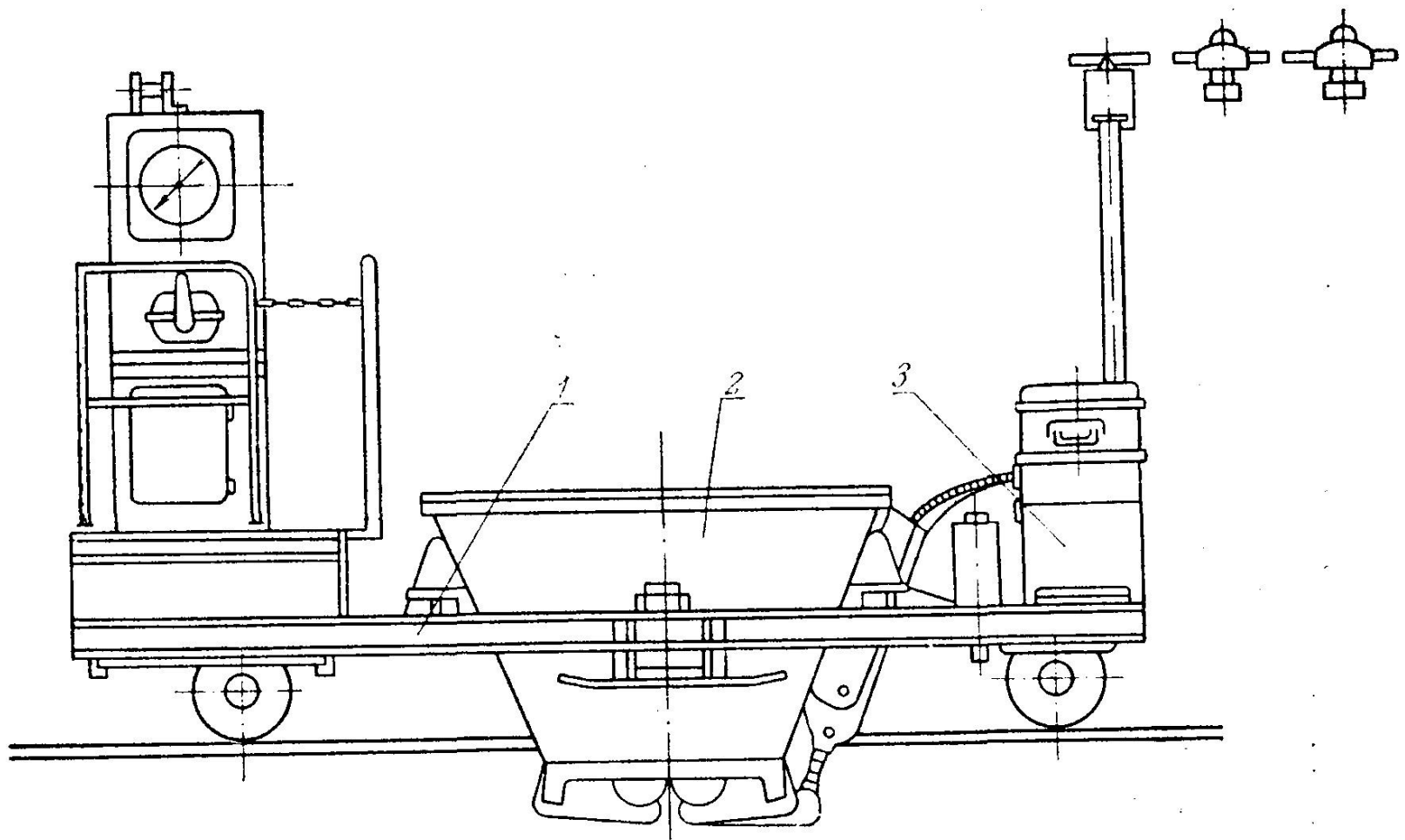


*Рис. 152. Схема автоматических пружинных весов с гидравлическим успокоителем:*

1 — стол весов; 2 — штоки; 3 — плита;  
 4 — станина весов, 5 — регулируемый  
 электроконтакт; 6 — нож электроконтакта;  
 7 — пружина; 8 — масло; 9 — цилиндр;  
 10 — отверстия в поршне; 11 — поршень;  
 12 — отверстие в столе для прохода воздуха

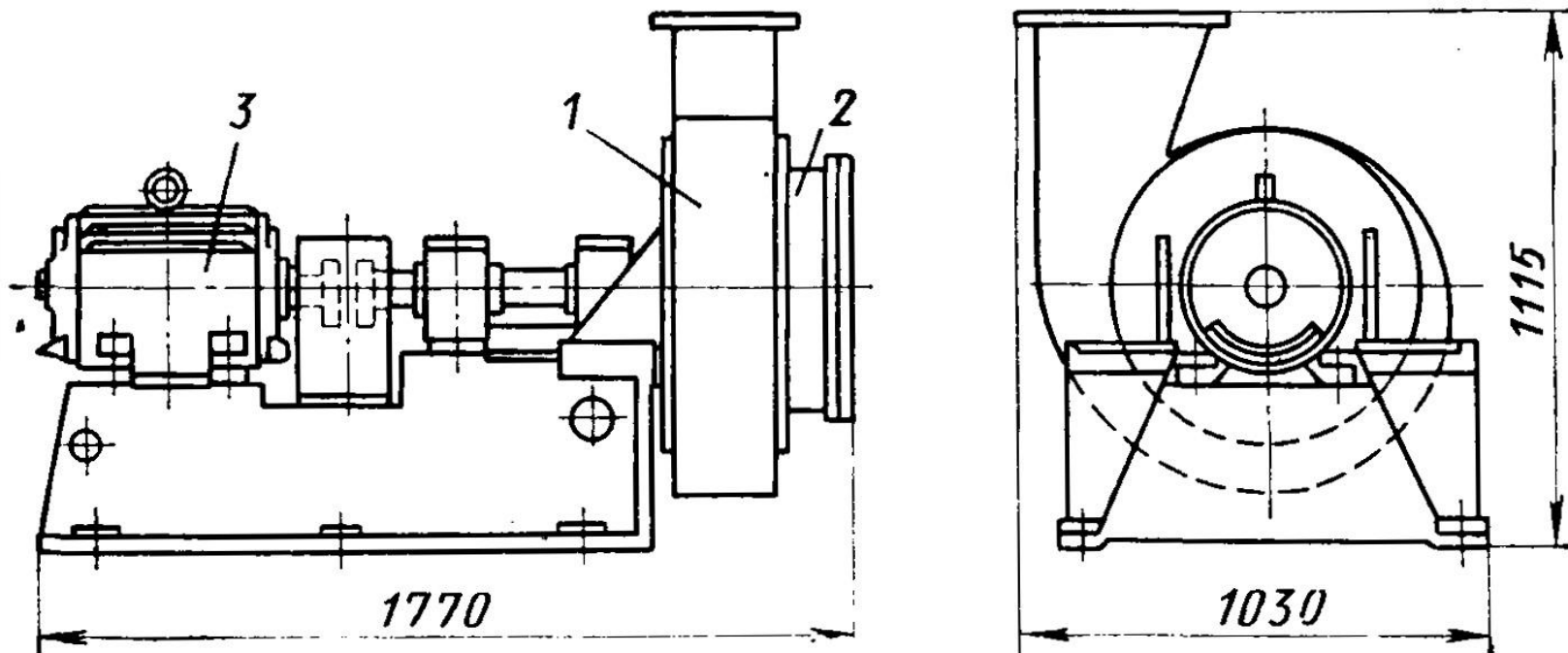


*Весодозирующее устройство для флюсов и ферросплавов*

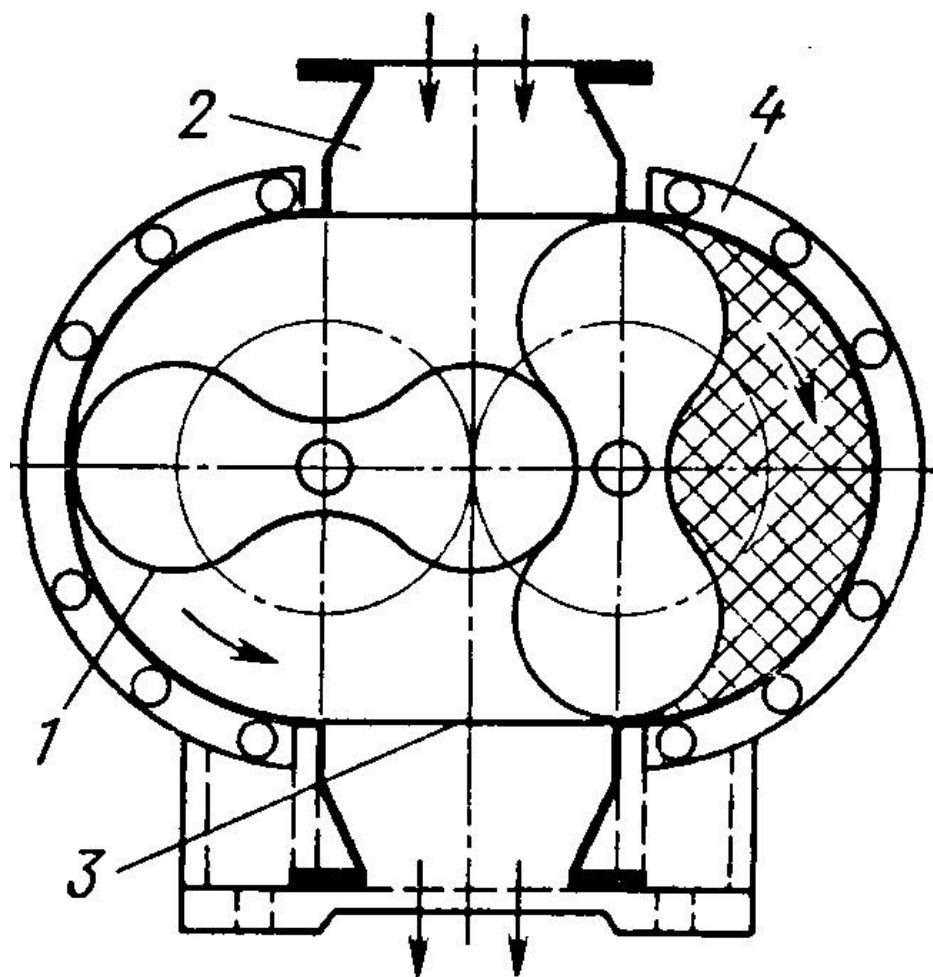


Весовая тележка



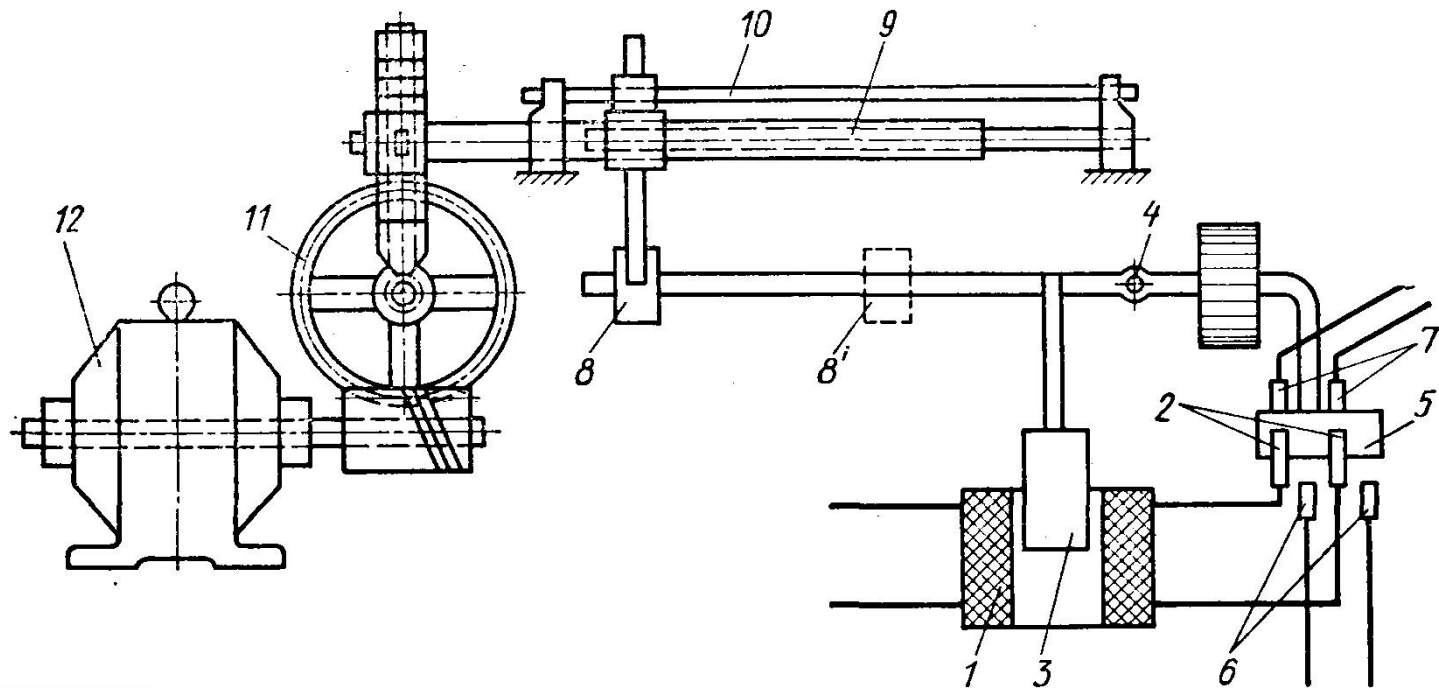


Центробежный вентилятор



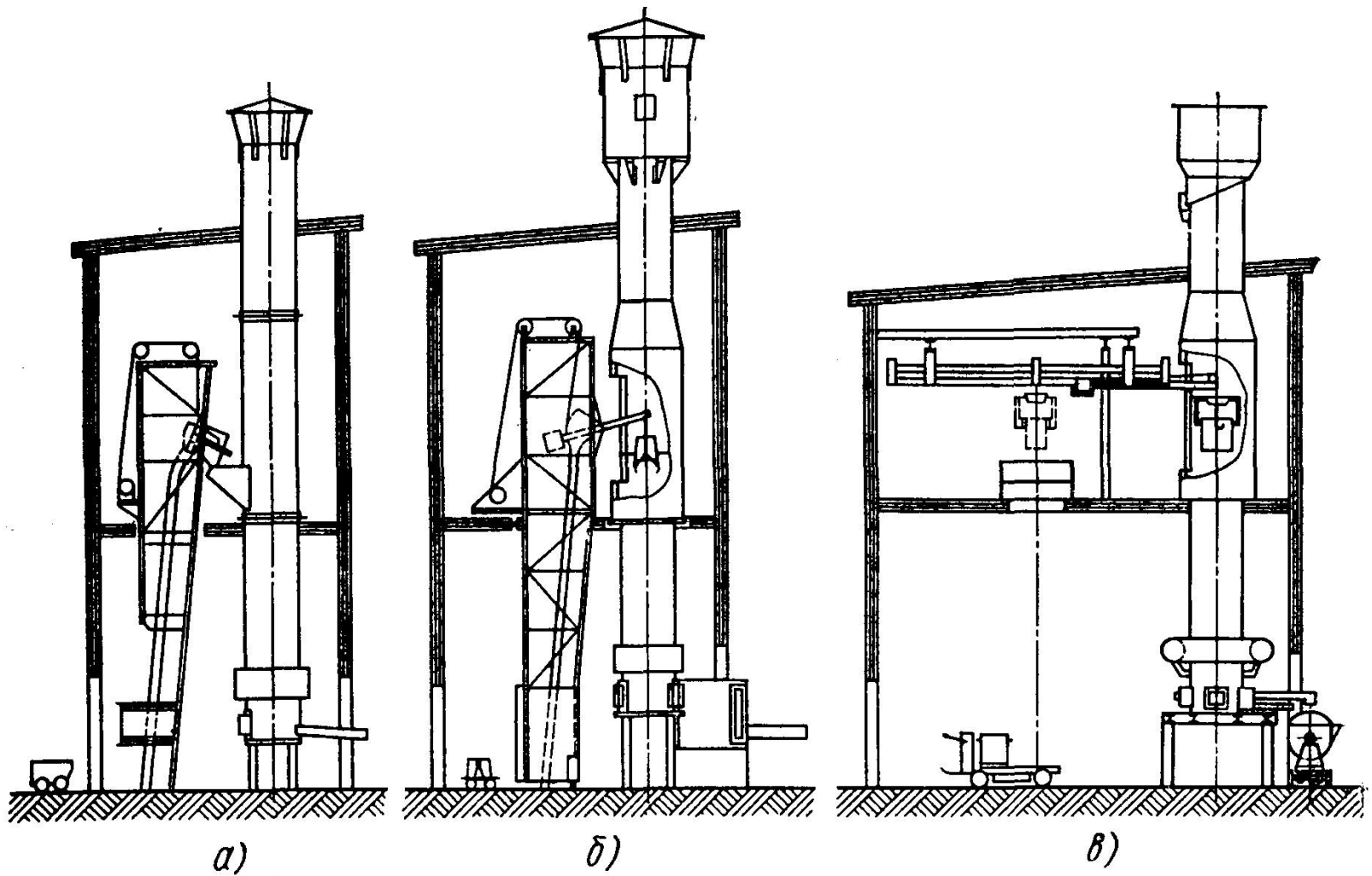
*Схема воздухов-  
ки с вращающимися порш-  
нями*





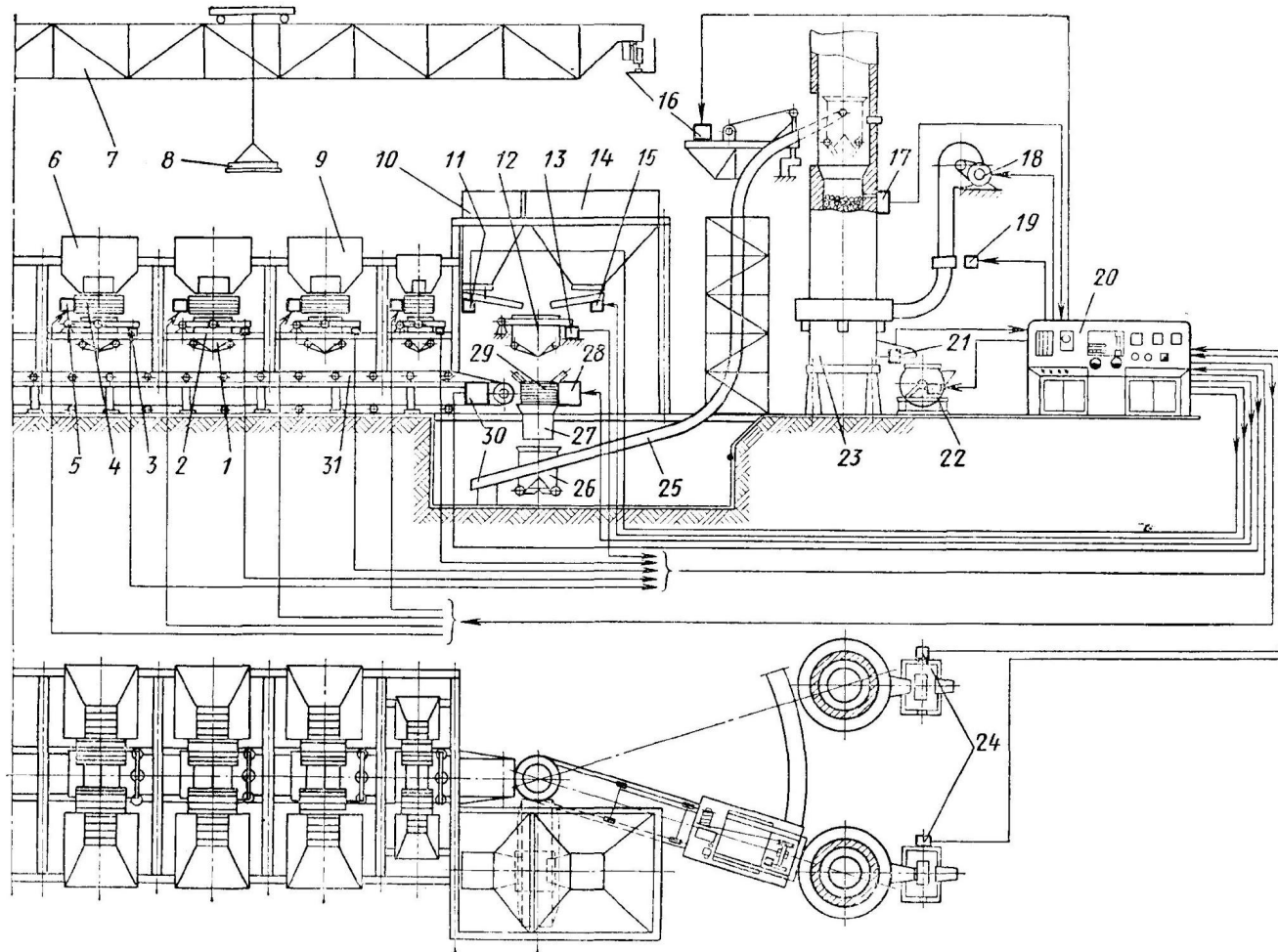
*Схема механизма регулирования подачи воздуха в вагранку по весу:*

*1 — соленоид; 2 — контакты цепи электродвигателя привода заслонки; 3 — железный сердечник; 4 — ось поворота рычага; 5 — нож рубильника; 6 — контакты цепи нормального вращения сервомотора; 7 — контакты обратного вращения сервомотора; 8, 8' — передвижной груз; 9 — вал с резьбой; 10 — тяга; 11 — червячный редуктор; 12 — электродвигатель привода перемещения груза по мере разгорания шахты вагранки*



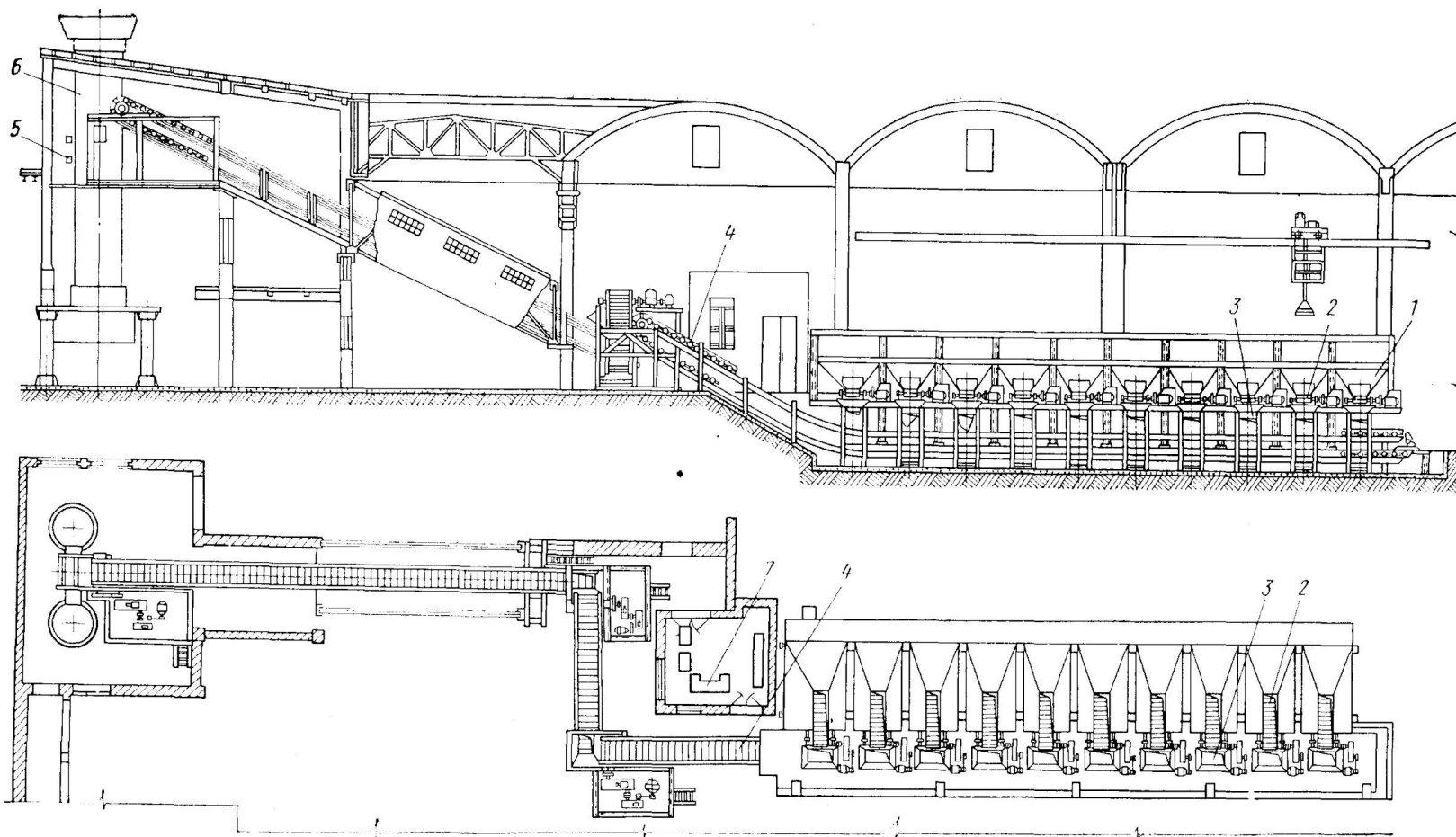
*Схемы загрузки шихты в вагранку:*

*а — скиповым подъемником с боковой завалкой; б — скиповым подъемником с центральной завалкой; в — шаржирным краном*



*Система комплексной механизации и автоматизации ваграночного процесса:*

1 — весовой бункер; 2 — рама; 3 — датчик веса; 4 — пластинчатый питатель; 5 — электропривод питателя; 6 — расходный встряхиваемый бункер; 7 — кран; 8 — магнитная шайба; 9 — бункер для ферродобавок; 10 — бункер для флюса; 11 — вибропитатель бункера для флюса; 12 — весовой бункер для кокса и известняка; 13 — датчик веса; 14 — бункер для кокса; 15 — вибропитатель для кокса; 16 — электропривод скипового подъемника; 17 — датчик уровня шихты в вагранке; 18 — воздухоудвка; 19 — шиберное устройство; 20 — пульт управления; 21 — датчик температуры на желобе; 22 — копильник; 23 — вагранка; 24 — датчики веса металла в копильнике; 25 — скиповый подъемник; 26 — бадья; 27 — переходная воронка; 28 — электропривод; 29 — транспортер подачи кокса и флюса; 30 — электропривод; 31 — транспортер подачи металлической шихты



*Автоматическая линия непрерывной загрузки шихты в вагранки*

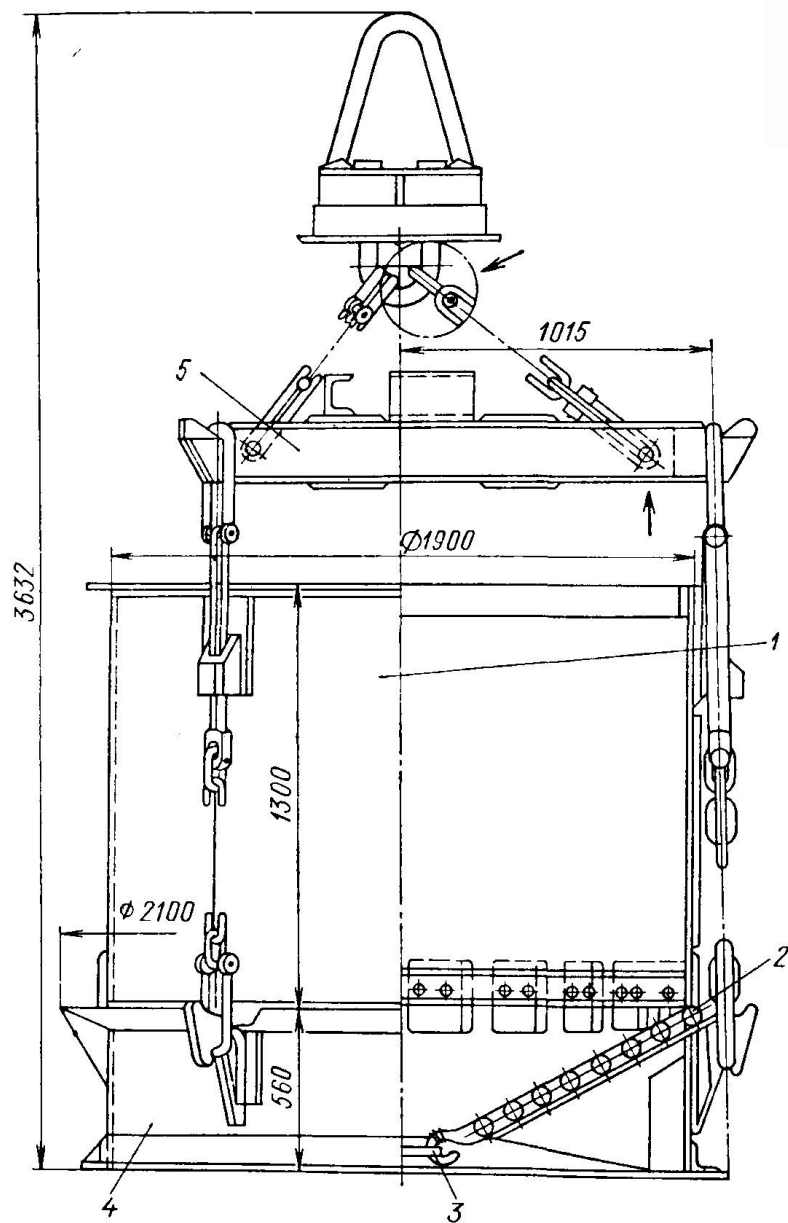
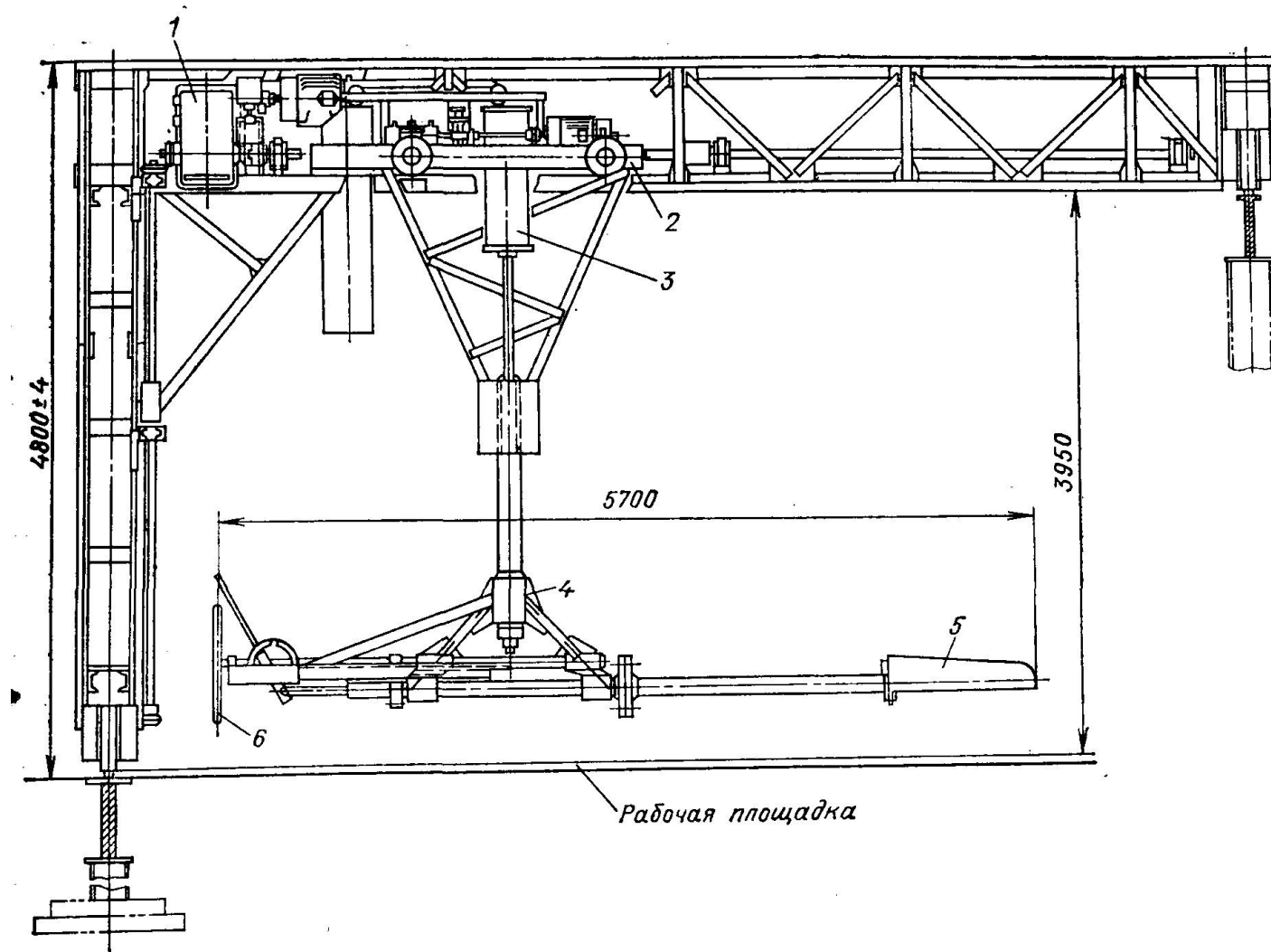
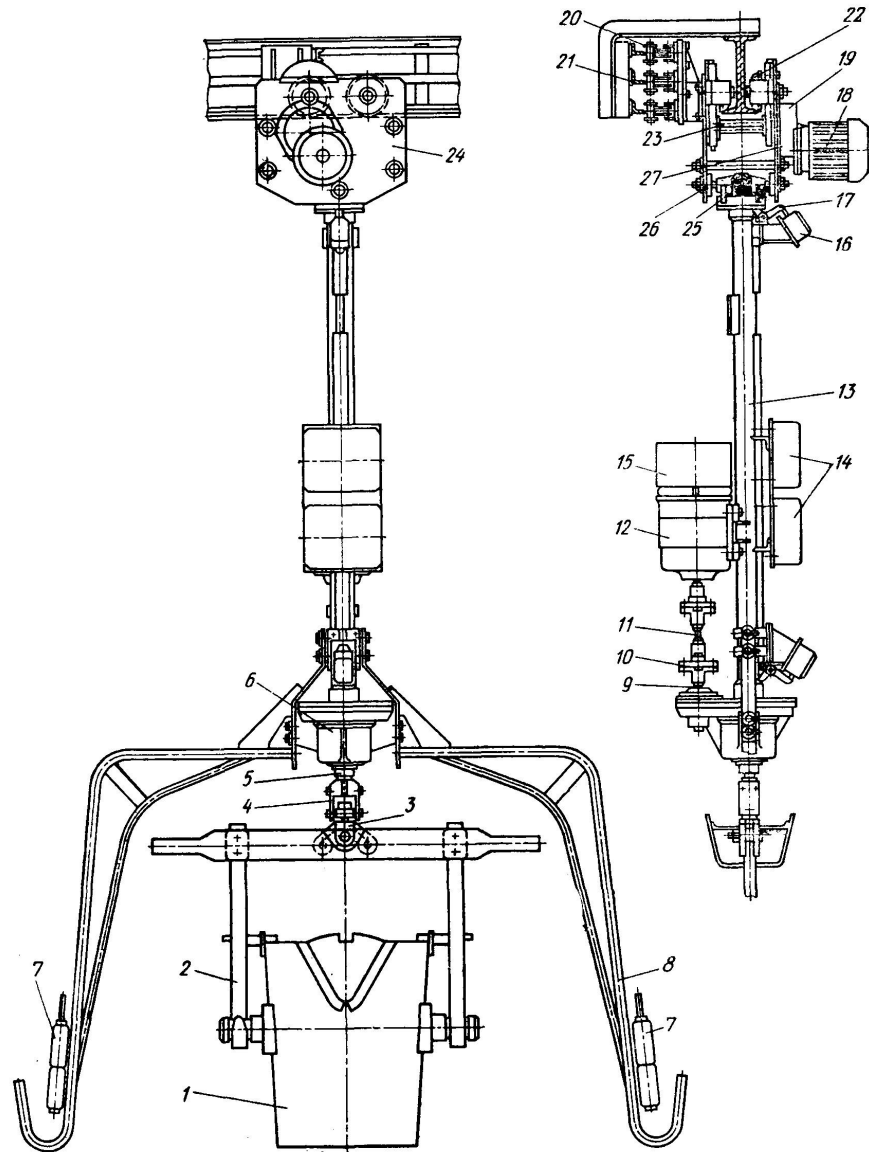


Рис. 160. Бадья для заливки шихты в электроплавильную печь

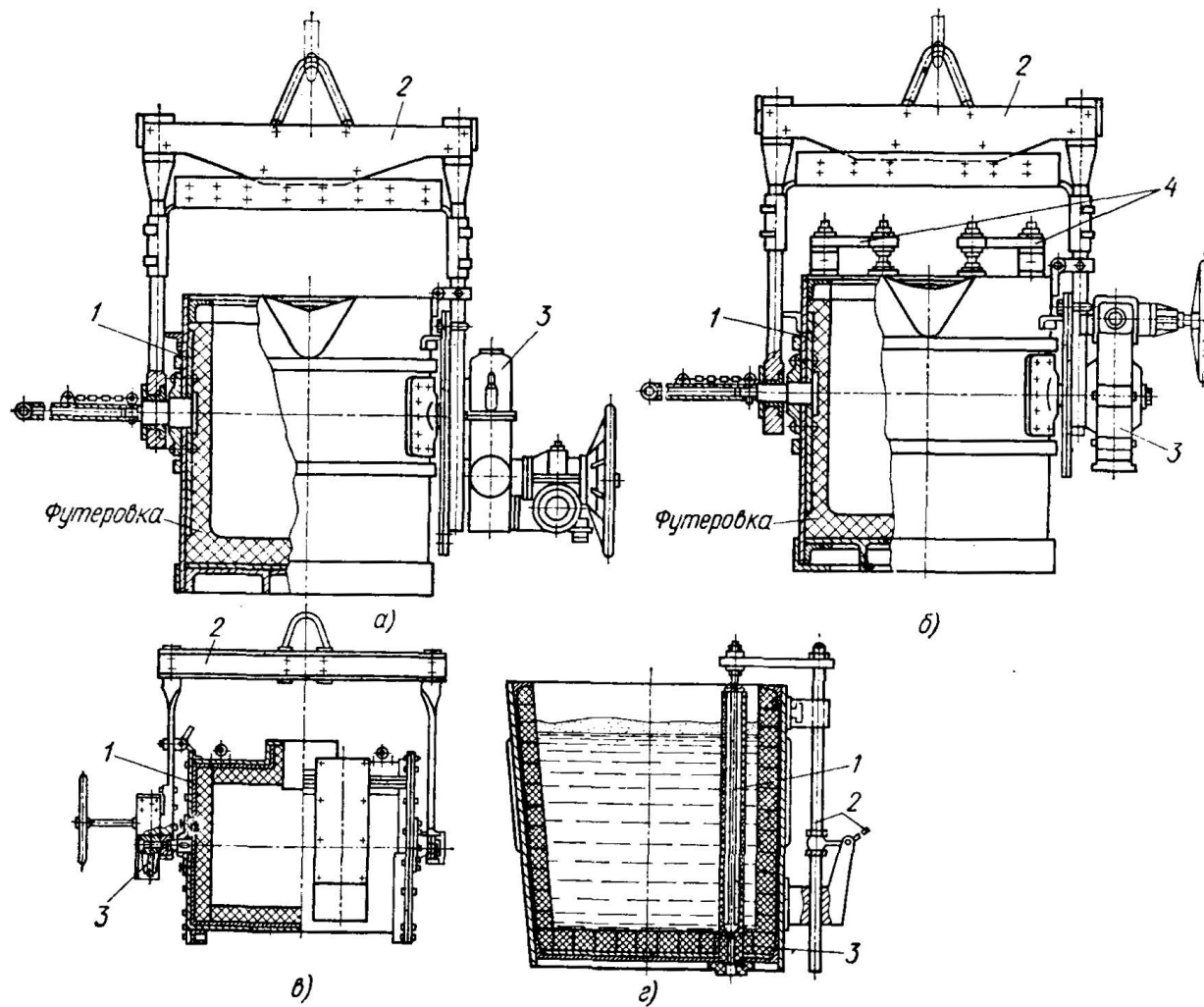


*Мульдозагрузочный кран для мартеновских печей  
емкостью до 20 т:*

- 1 — механизм передвижения крана; 2 — тележка крана; 3 — механизм подъема;  
4 — механизм вращения мульды; 5 — мульда; 6 — штурвал



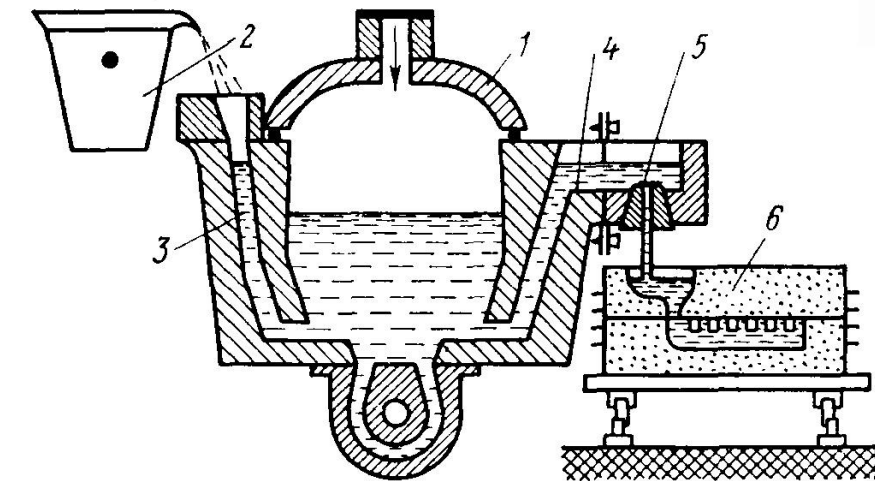
Механизированная винтовая подвеска с приводом перемещения по моно-рельсовому пути



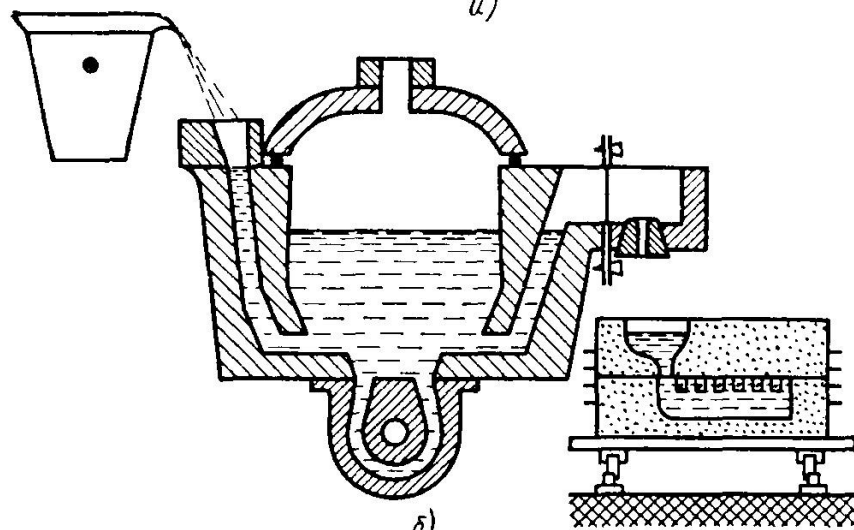
**Крановые ковши:**

- а — открытый конический; б — конический стопорный; в — барабанный;  
 1 — кожух ковша; 2 — траверса; 3 — механизм поворота; 4 — стопорный механизм.  
 а — стопор; 2 — рычажный механизм; 3 — шамотный стакан





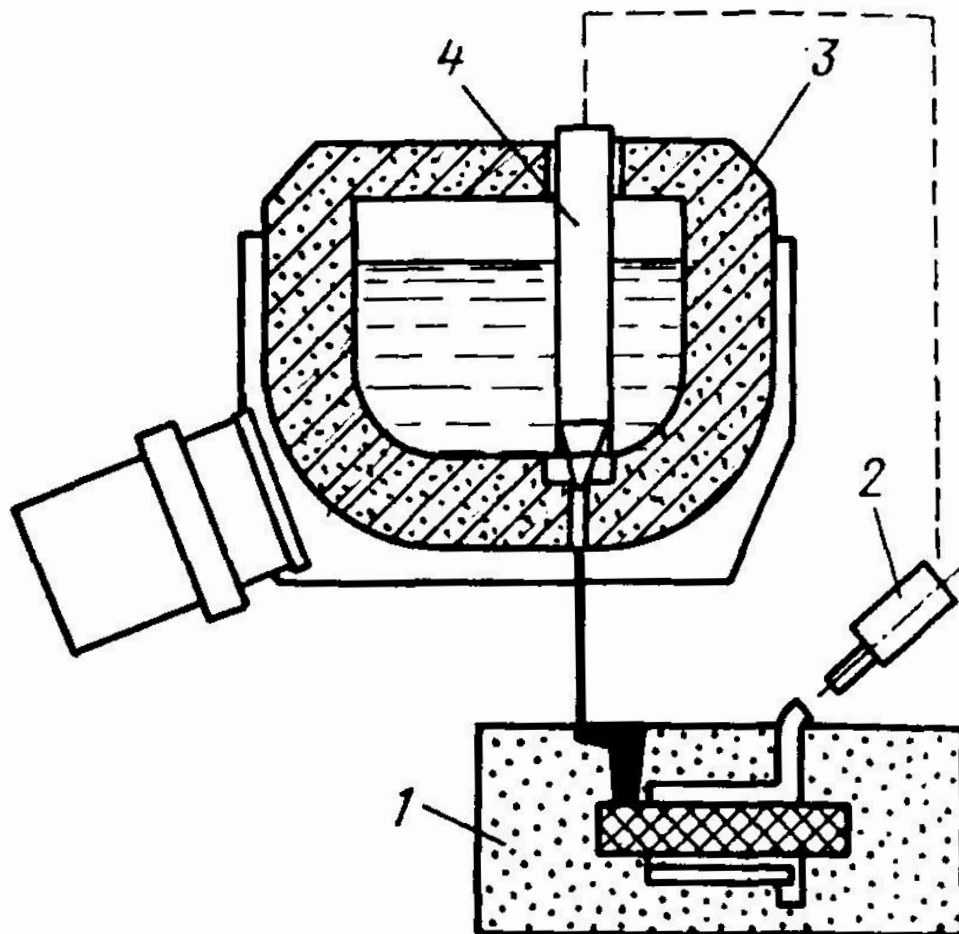
a)

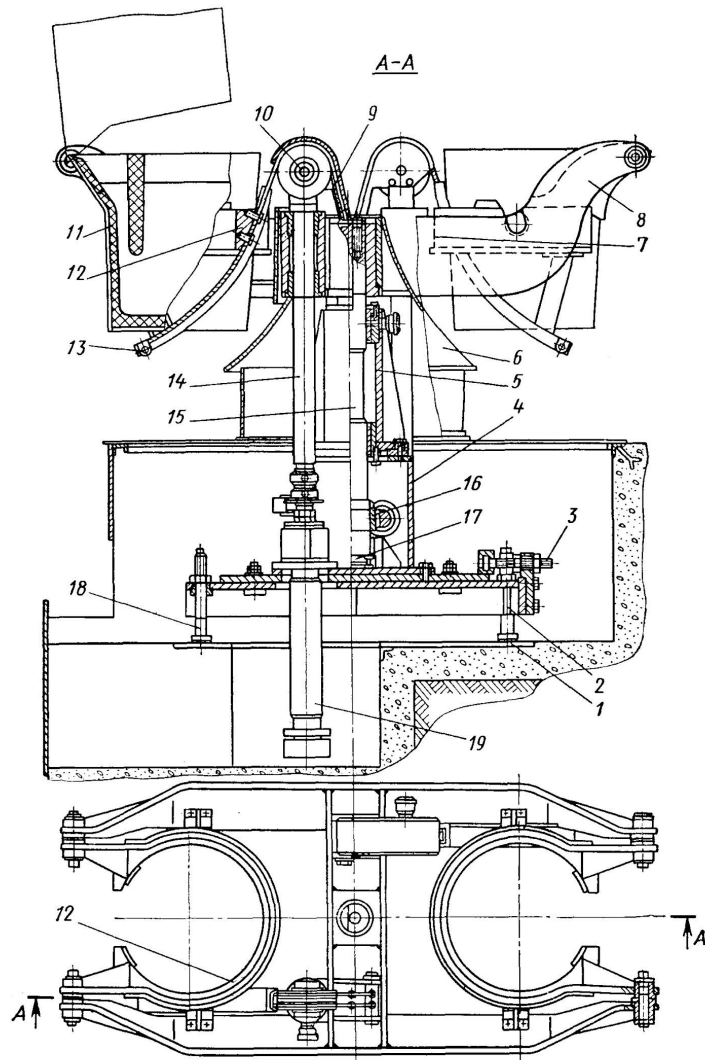


b)

*Схема автоматической заливки форм на установке с подачей металла за счет избыточного давления на его зеркало*

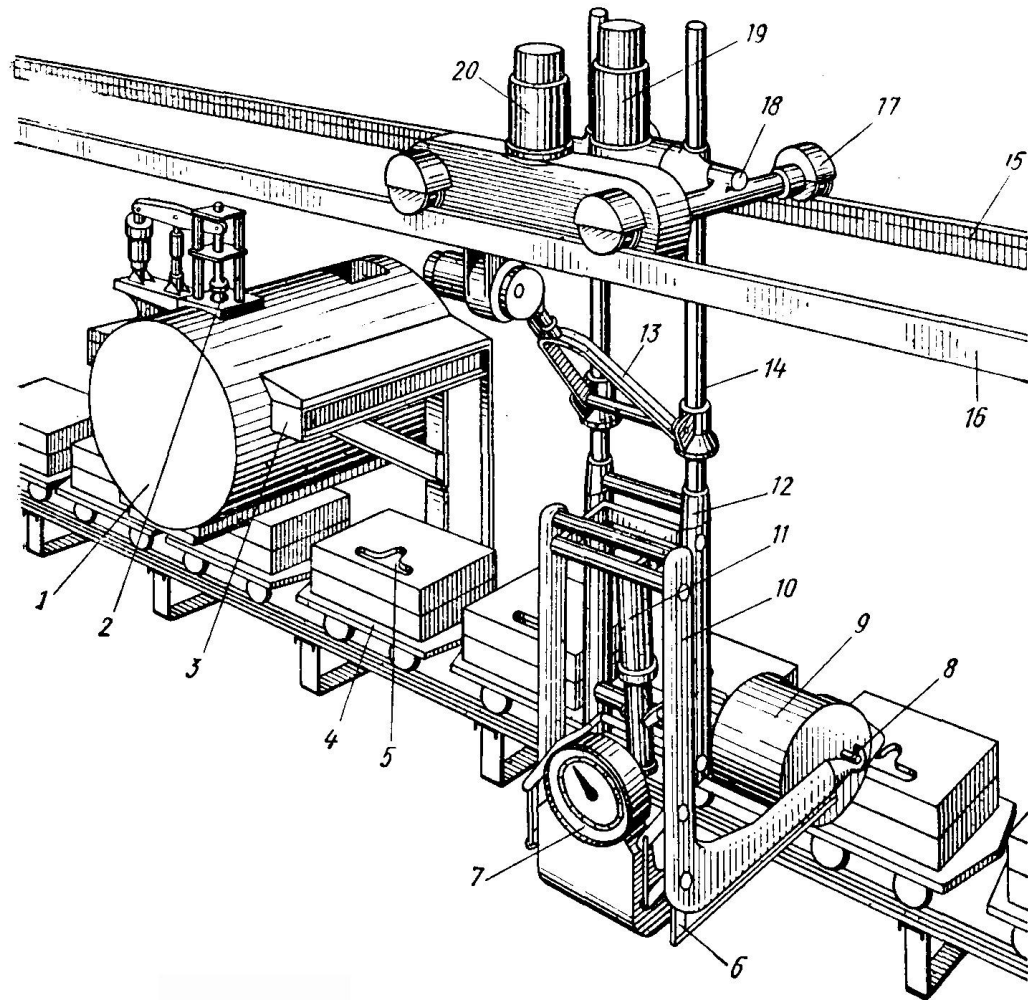
*Схема установки автоматической заливки форм с регулировкой заливки с помощью фотоэлемента*





*Схема двухпозиционной заливочной машины:*

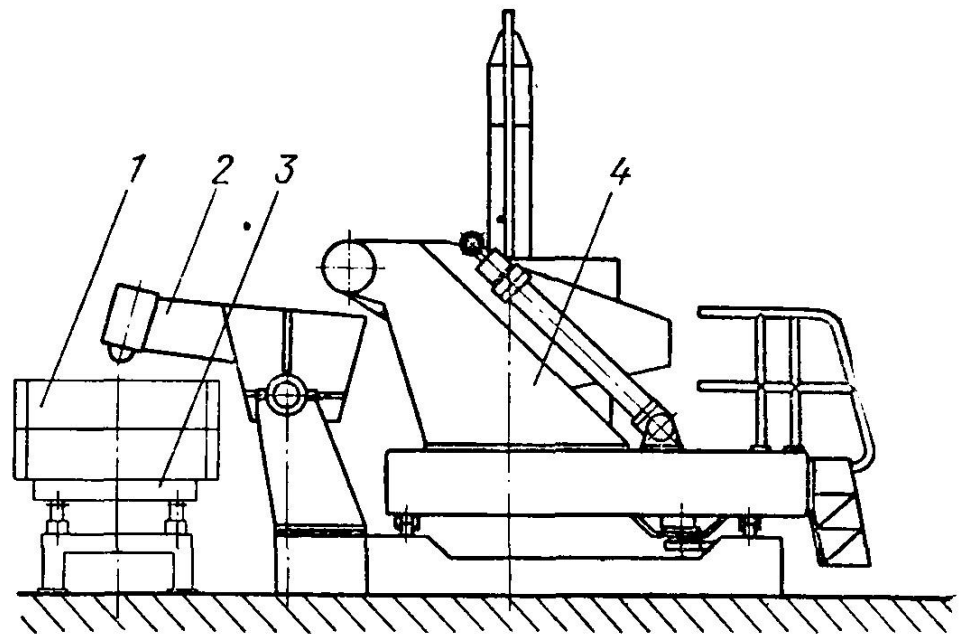
**1** — основание; **2** — регулировочная рама; **3** — винты регулировки положения машины по горизонтали; **4** — тумба; **5** — колонна; **6** — ограждение механизмов машины от брызг металла; **7** — поворотная рама; **8** — консоли рамы; **9** — трос; **10** — блок; **11** — ковш; **12** — кассеты; **13** — сектор кассеты; **14** — подъемная штанга; **15** — ось поворотной рамы; **16** — механизм поворота рамы; **17** — опорный подшипник; **18** — винты регулировки положения машины по высоте; **19** — гидроцилиндр поворота кассеты



*Схема заливочной установки:*

1 — промежуточный ковш; 2 — стопорный механизм; 3 — металлоконструкция стенда для установки промежуточного ковша; 4 — литый тележечный конвейер; 5 — литниковая чаша форм; 6 — рычаги поворота ковша; 7 — рычажные весы; 8 — ось поворота; 9 — барабанный ковш; 10 — консольная траверса; 11 — пневмогидроцилиндр поворота заливочного ковша; 12 — каретка; 13 — тяга; 14 — рейка; 15 — цепь; 16 — рельсовые пути верхней тележки; 17 — тележка; 18 — ось подвески реек; 19 — механизм подъема каретки; 20 — механизм горизонтального перемещения

*Установка для за-  
ливки форм на пульсирующем  
конвейере*



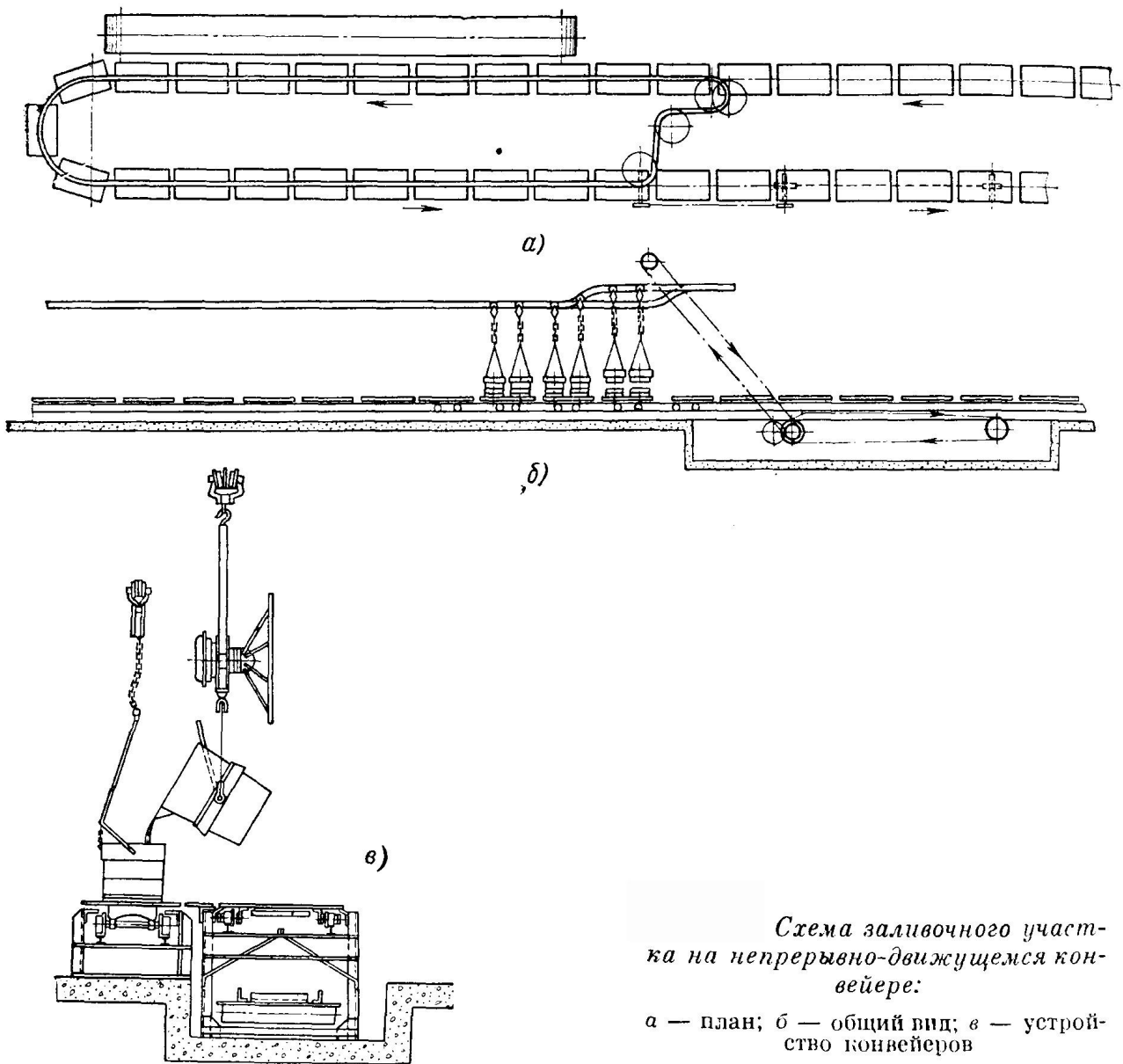
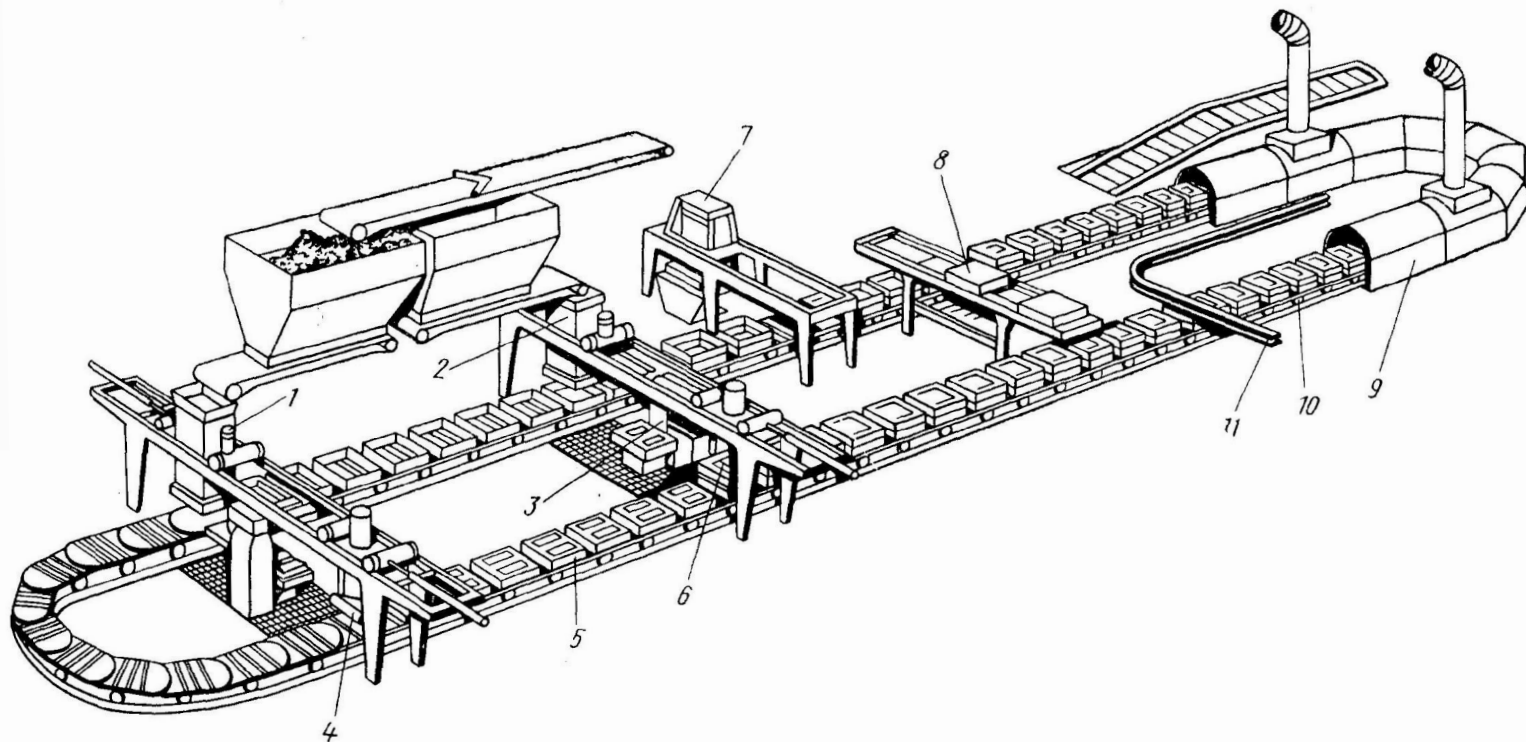


Схема заливочного участка на непрерывно-движущемся конвейере:  
 а — план; б — общий вид; в — устройство конвейеров



*Схема автоматической линии с перестановщиком форм на пульсирующем конвейере:*

1 — специальный подъемник опок низа с кантователем и дозатором формовочной смеси; 2 — специальный подъемник опок верх с дозатором формовочной смеси; 3 — формовочные машины; 4 — специальный подъемник нижних полуформ с кантователем для установки на литейный конвейер; 5 — участок простановки стержней; 6 — сборщик; 7 — выбивная установка; 8 — перестановщик грузов; 9 — охлаждающий кожух; 10 — конвейер; 11 — заливочный участок