

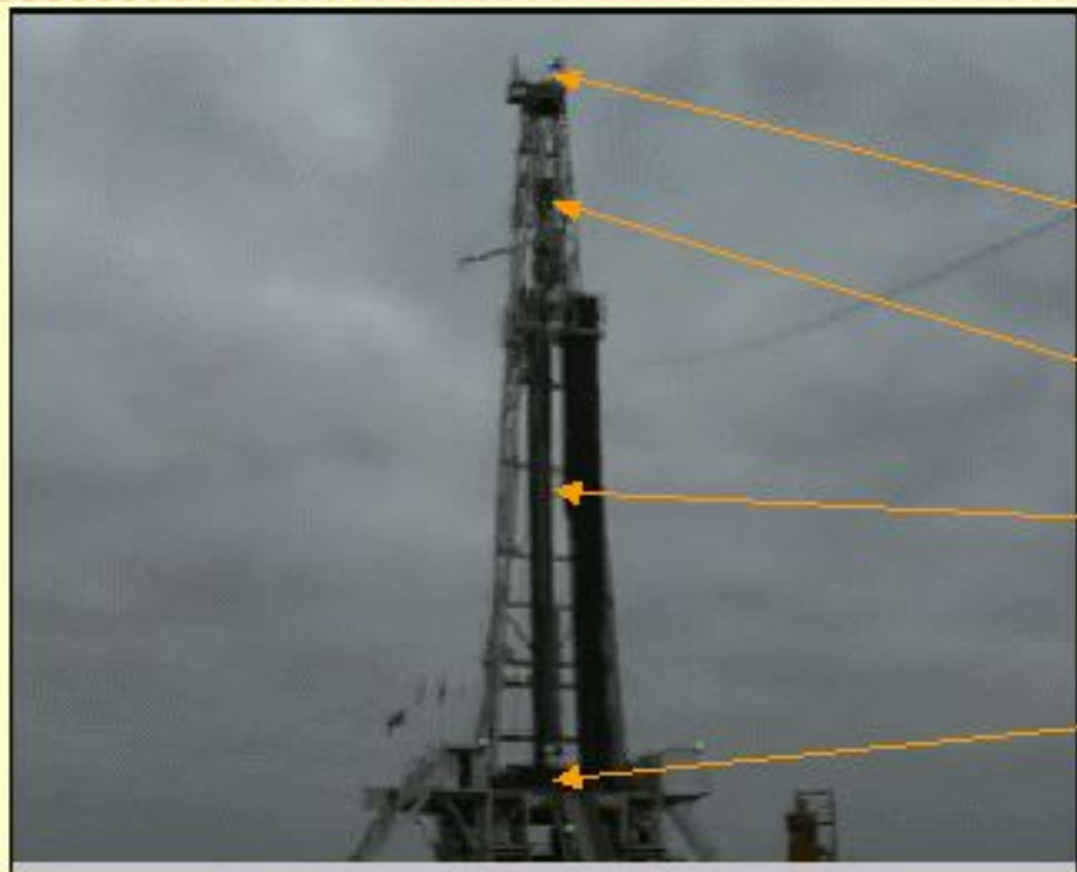
Динамометры

ИЗМЕРЕНИЕ ОСЕВОЙ НАГРУЗКИ НА
ПОРОДОРАЗРУШАЮЩИЙ ИНСТРУМЕНТ

ПРУЖИННЫЕ ДИНАМОМЕТРЫ
И ГИДРАВЛИЧЕСКИЕ ИНДИКАТОРЫ НАГРУЗКИ,
РАЗМЕЩАЕМЫЕ
НА НЕПОДВИЖНОМ КОНЦЕ КАНАТА ТАЛЕВОЙ

СИСТЕМЫ
При бурении скважин станками с
вращателями роторного типа подачу
бурового снаряда на забой ведут путем
опускания каната с барабана лебедки. В
этом случае талевая система чаще всего
применяется с неподвижным концом
каната, в разрыв которого включают
пружинный динамометр или
гидравлический индикатор.

Талевая система буровых установок служит для преобразования вращательного движения барабана лебедки в поступательное перемещение крюка, на котором подвешена колонна, а также для уменьшения силы натяжения струн и конца каната, навиваемого на барабан лебедки, за счет увеличения скорости его движения.



Талевая система включает в себя:

Крон- блок;

Талевый блок (крюкоблок)

Буровую вышку;

Буровую лебедку;

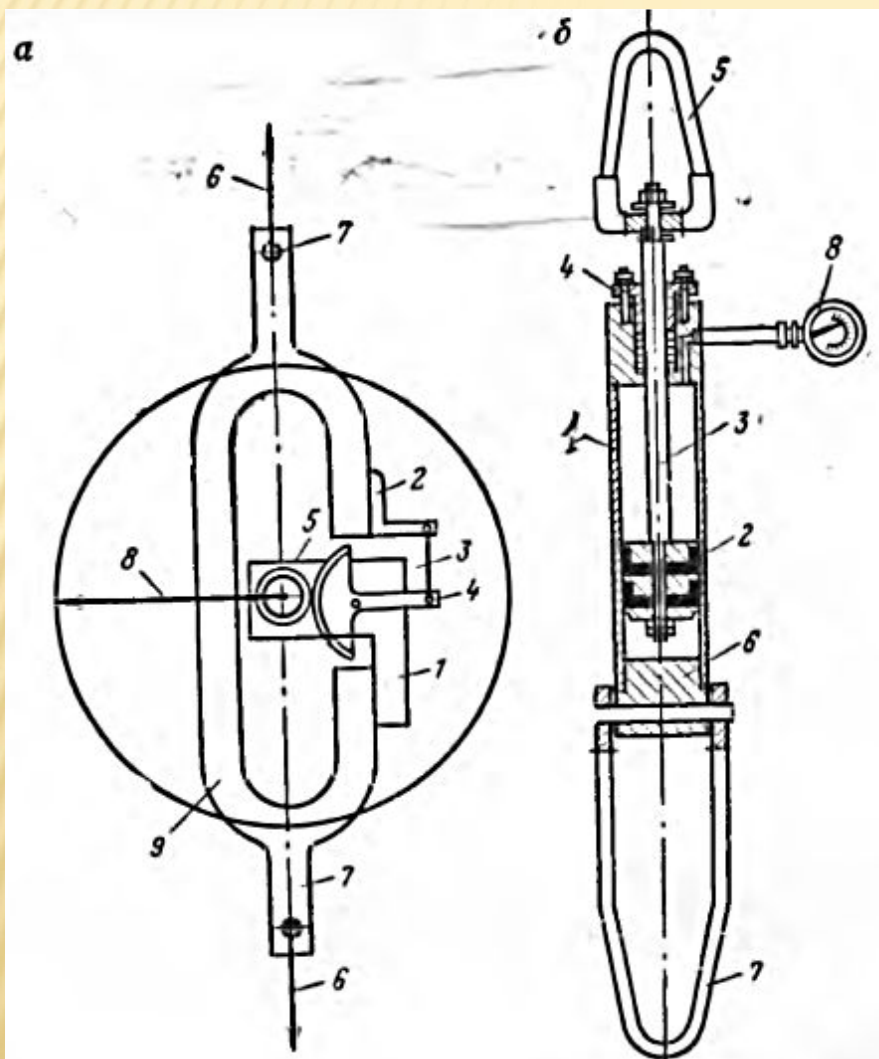
Талевый канат;

Перед определением осевой нагрузки пружинным динамометром или гидравлическим индикатором нагрузки, размещаемым на неподвижном конце каната талевой системы, предшествует вспомогательная операция — **ВЗВЕШИВАНИЕ.**

Буровой снаряд опускают до забоя, затем приподнимают на 15—20 см, подают промывочную жидкость, включают вращение и подачу с частотой, близкой к ожидаемой при бурении, и берут отсчет.

Значение осевой нагрузки составит разницу между значением, определенным при взвешивании, и усилием разгрузки, определенным по показанию прибора в процессе бурения. Полученную разность значений необходимо еще умножить на число струн талевого системы.

ПРУЖИННЫЙ ДИНАМОМЕТР



Индикаторы нагрузки:

а	—	б	—
пружинный:		гидравлический:	
1 — плата;		1 — цилиндр;	
2 — угольник;		2 — поршень;	
3 — тяга;		3 — шток;	
4 — сектор;		4 — сальниковая	
5 — крышка;		5 — верхняя серьга;	
6 — серьги;		6 — нижняя крышка;	
7 — пальцы;		7 — нижняя серьга;	
8 — стрелка;		8 — манометр	
9 — упругое тело			
силового			
элемента;			

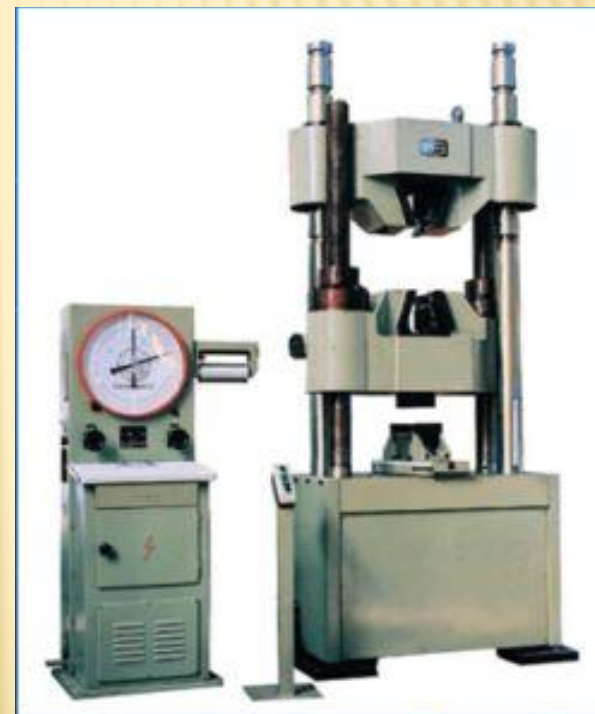
Пружинный динамометр (рис. а) состоит из силового звена, отсчетного механизма и корпуса.

Основной деталью силового звена является упругое **тело 9** прямоугольного сечения в форме звена цепи с вырезом у одной ветви. Нейтральная ось упругого тела смещена на некоторую величину относительно оси приложения нагрузки.

Измеряемое растягивающее усилие воспринимается **серьгами 6** и через **пальцы 7** передается упругому телу, которое подвергается внецентровому растяжению. Это приводит к деформации звена и увеличению расстояния между нижней **платой 1** и **угольником 2**, находящимися на противоположных концах разъема звена. Так как оси **сектора 4** и ведомой **шестерни 5** находятся на нижней плате, а зубчатый **сектор 4** связан с **угольником 2** посредством **тяги 3**, то при нагрузках на динамометр сектор будет поворачивать шестерню со стрелкой.

Шкала прибора закреплена в верхней плате отсчетного механизма. Установка стрелки в положении «0» производится перед началом работы при помощи специального винта.

ПРУЖИННЫЙ И ГИДРАВЛИЧЕСКИЙ ДИНАМОМЕТРЫ



МЕТОД КОНТРОЛЯ ОСЕВОЙ НАГРУЗКИ ПО НАТЯЖЕНИЮ НЕПОДВИЖНОГО КОНЦА ТАЛЕВОГО КАНАТА

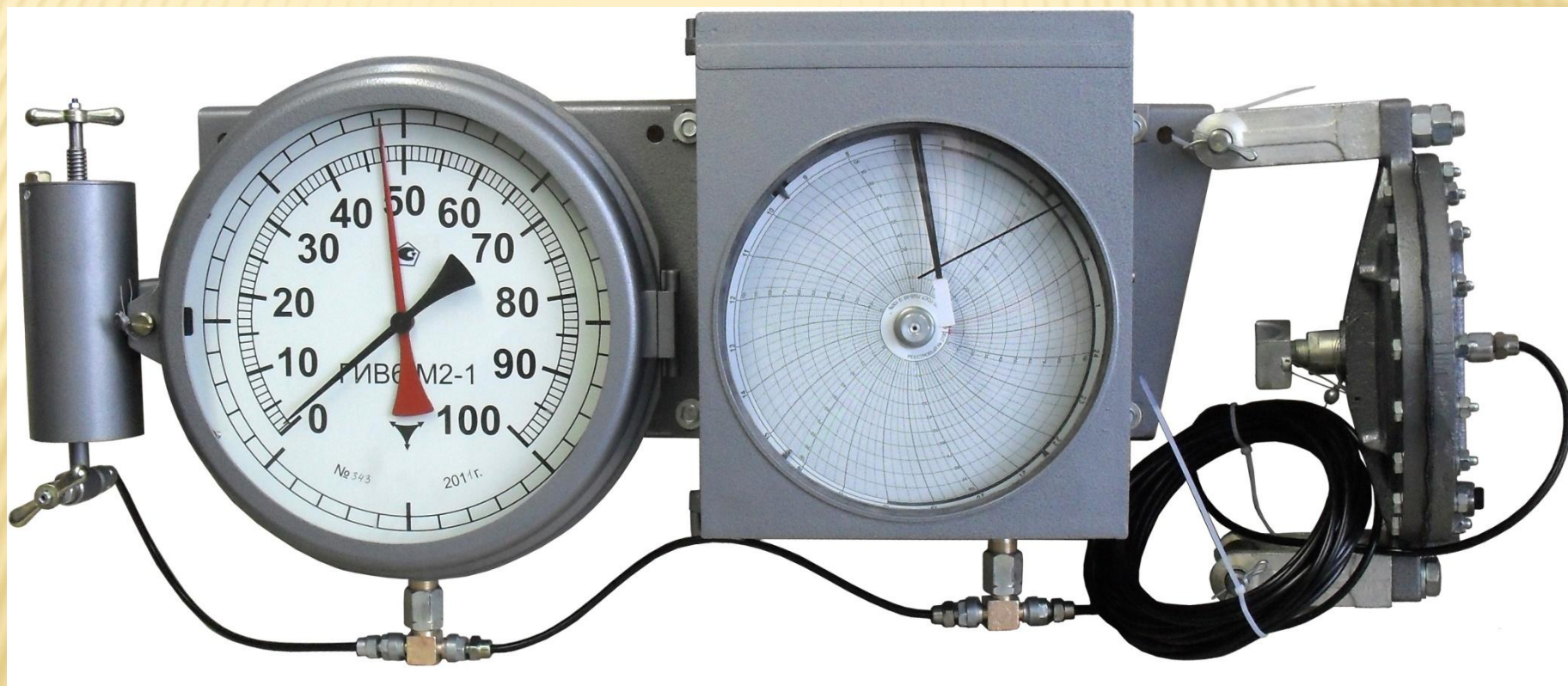
Несмотря на простоту и высокую надежность этот метод обладает невысокой точностью. ***Ошибка, которая при этом возникает, состоит из трех слагаемых:***

- **ошибки, возникающей за счёт действия сил сопротивления движению бурового снаряда в скважине;**
- **ошибки, вносимой талевой системой (натяжение конца талевого каната неодинаково при движении бурового снаряда вверх или вниз);**
- **ошибки, вносимой измерительным прибором.**

ПРУЖИННЫЕ И ПЛУНЖЕРНЫЕ ИНДИКАТОРЫ НАГРУЗКИ

Наличие **гидросистемы** у станков колонкового бурения позволяет не только значительно облегчить труд бурильщика и упростить процесс регулирования осевой нагрузки, но и за счёт подключения индикаторов к гидросистеме осуществлять постоянный контроль за осевой нагрузкой. В основу конструкции индикаторов, включаемых в гидросистему станка, положена **плунжерная пара** или **манометрическая серповидная пружина**.

ГИДРАВЛИЧЕСКИЙ ИНДИКАТОР ВЕСА ГИВ-6



ПРИНЦИП ДЕЙСТВИЯ

□ На неподвижном конце талевого каната трансформатор давления монтируется так, что канат оказывается преломленным между крайними роликами обоймы и средним опорным роликом, опирающимся на мембрану.

Под действием нагрузки на крюк неподвижный конец каната испытывает растягивающее усилие P . Благодаря преломлению каната под углом α возникает сила R , действующая на мембрану.

$$R = 2P \sin \alpha.$$

Так как сила R действует через мембрану на жидкость, то

$$R = pF,$$

где p — давление жидкости в мессдозе, МПа;

F — опорная поверхность мембраны, м^2 .

Приравняв два уравнения, получим:

$$pF = 2P \sin \alpha$$

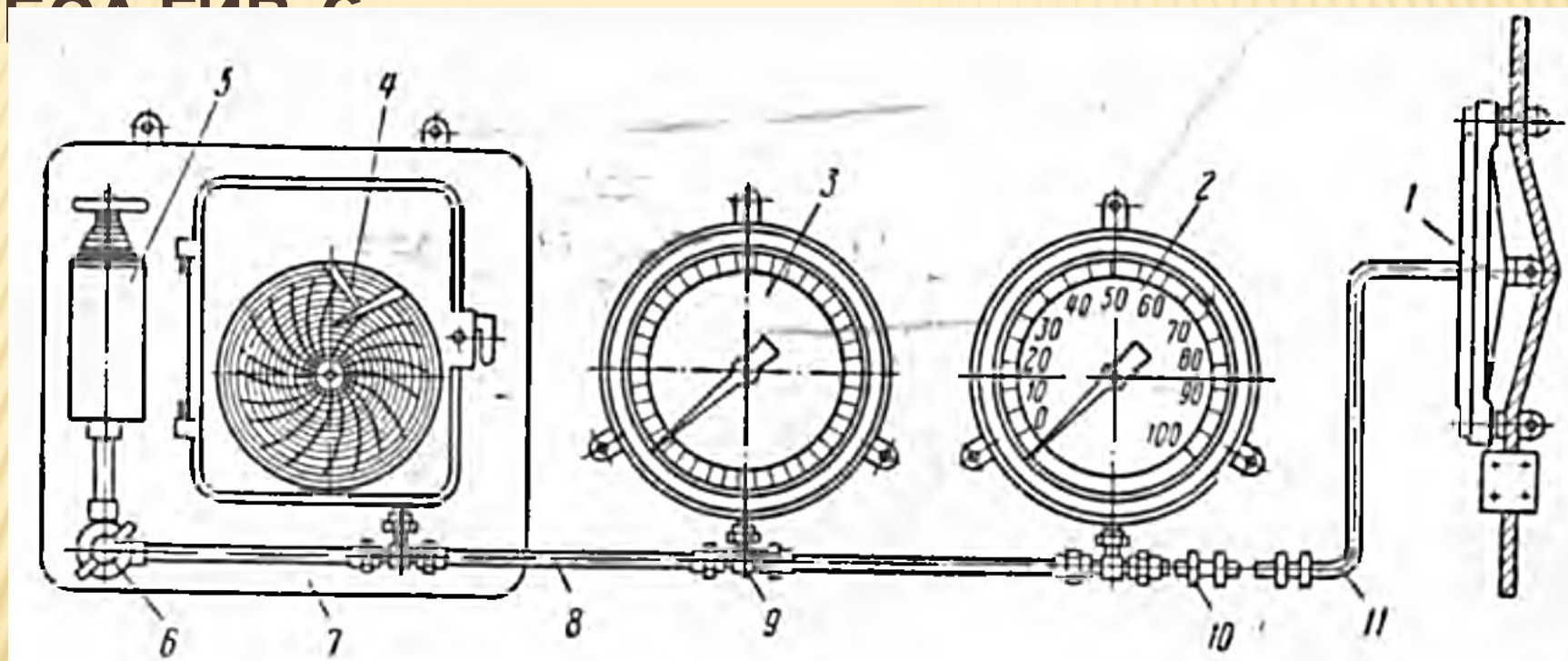
Давление жидкости в мессдозе, измеряемое манометром, составит:

$$p = \frac{2P \sin \alpha}{F}$$

Давление жидкости, измеряемое прибором, находится в прямой зависимости от натяжения неподвижного конца каната. Ввиду малого угла α сила R составляет только 10—15% усилия в канате.

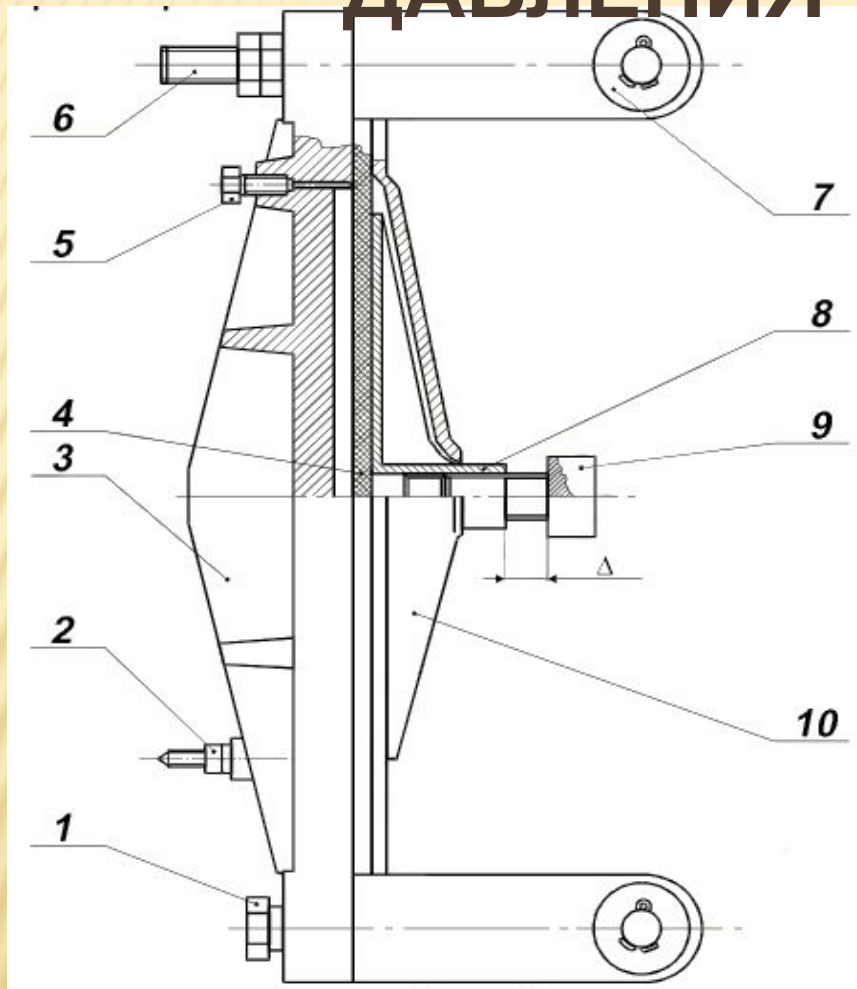
В полученной зависимости жесткость каната и силы трения, которые при больших диаметрах каната приводят к нелинейной зависимости между r и R .

СХЕМА ГИДРАВЛИЧЕСКОГО ИНДИКАТОРА ВЕСА БИРС



1 - трансформатор давления; **2** - основной указатель;
3 - верньерный указатель; **4** - регистратор; **5** - пресс-
бачок; **6** - вентиль; **7** — щит; **8** — медные трубки; **9** —
тройник; **10** - соединительная муфта; **11** —
дюритовый шланг

ТРАНСФОРМАТОР ДАВЛЕНИЯ



- 1-болт;
- 2-штуцер;
- 3-корпус;
- 4-мембрана;
- 5-пробка;
- 6-шпилька;
- 7-обойма;
- 8-поплавок;
- 9-упор;
- 10-крышка

На краях корпуса 3 крепятся крайние опоры, несущие ролики, обоймы 7, одна из которых - постоянно двумя болтами 1 с пружинными шайбами, другая, съемная, двумя шпильками 6 с гайками и контргайками. В средней части корпуса расположена камера, закрываемая гибкой плоской мембраной 4. Мембрана зажата на корпусе болтами М8 через крышку 10. На мембрану опирается поплавок 8, в котором на резьбе установлен упор 9, являющийся средней опорой. На цилиндрической поверхности поплавок нанесены три риски, совпадения средней риски с торцом крышки означает среднее положение мембраны в трансформаторе давления, две крайние - предельные положения (при выпуклой и вогнутой мембране). Положение упора в поплавке определяется величиной зазора между торцом поплавок и нижним торцом упора и фиксируется относительно крышки проволокой с plombой. В дне корпуса расположены два отверстия: одно - для выпуска воздуха, закрывается пробкой 5, в другом установлен штуцер 2, к

УКАЗАТЕЛЬ ОСНОВНОЙ



Рис. 1

1-корпус; 2-манометрическая пружина; 3-трибосекторный механизм; 4-тяга; 5-стрелка; 6-держатель; 7-трубопровод; 8-тройник

УКАЗАТЕЛЬ ВЕНЬЕРНЫЙ

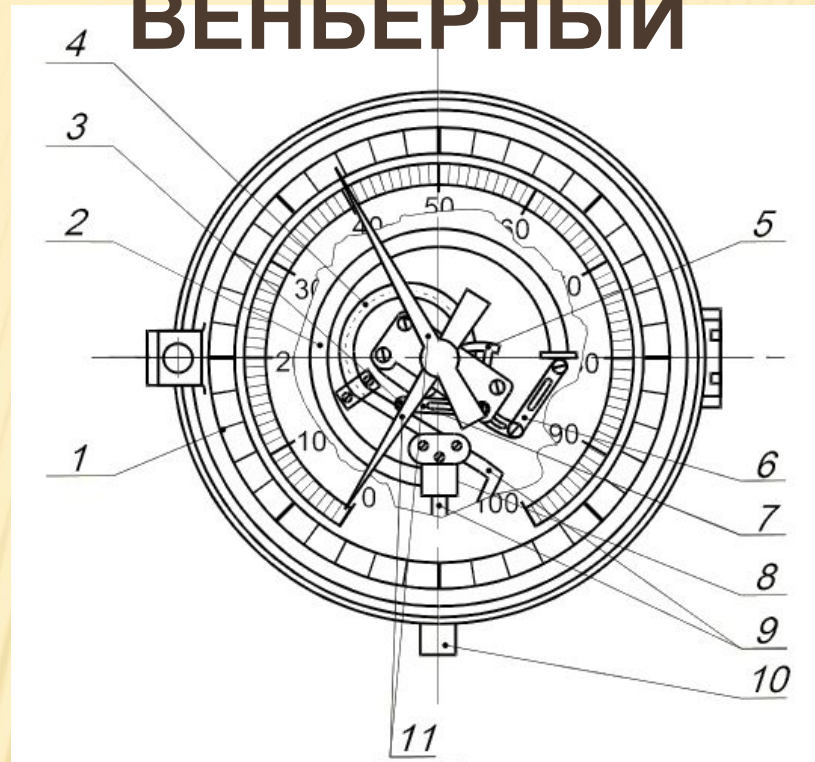


Рис.2

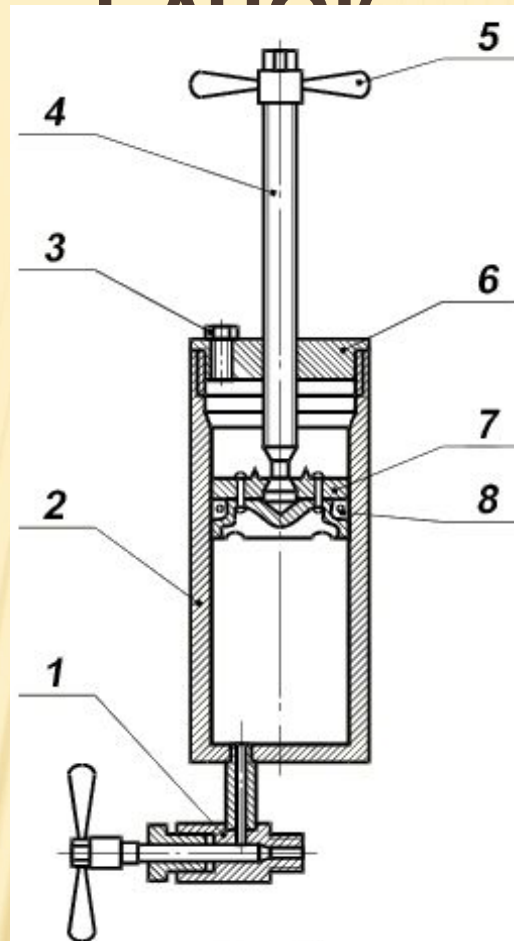
1-корпус; 2-манометрическая пружина веньерного механизма; 3-основной трибосекторный механизм; 4-манометрическая пружина основного механизма; 5-веньерный трибосекторный механизм; 6-тяги веньерного механизма; 7-тяги основного механизма; 8-держатель; 9-трубопровод; 10-тройщик; 11-стрелки

Указатели (рис. 1, 2) состоят из **корпуса 1** с застекленной крышкой, установленной на корпусе на петле и закрываемой замком. На дне корпуса закреплен манометрический механизм.

Манометрический механизм указателя с основной шкалой (рис. 1) состоит из трубчатой манометрической пружины, неподвижный конец которой впаян в **держатель 6**, а свободной **тягой 4**, регулируемой по длине, шарнирно соединен с сектором трибо-секторного **механизма 3**. На конце трубки механизма крепится **стрелка 5**. Шкала, имеющая на дуге 270 градусов 100 равномерных делений, оцифрованных через каждые 10 делений, закреплена на корпусе указателя. Держатель **трубопроводом 7** соединен с **тройником 8**, закрепленном на боковой поверхности корпуса.

Манометрический механизм совмещенного указателя с основной и верньерной шкалой (рис. 2) состоит из двух совмещенных механизмов, конструктивно аналогичных механизму указателя с основной шкалой и отличающихся друг от друга размерами манометрических пружин и передаточным отношением трибо-секторного механизма. Трибо-секторный механизм совмещенного указателя имеет две трибки, находящиеся на одной оси, на которых закрепляются стрелки. Шкала совмещенного указателя имеет 40 нецифрованных равномерных делений верньерной шкалы и 100 равномерных делений основной шкалы. Угол поворота стрелки при максимальном давлении 1,0 МПа составляет для основной шкалы 270° , верньерной — 1800° .

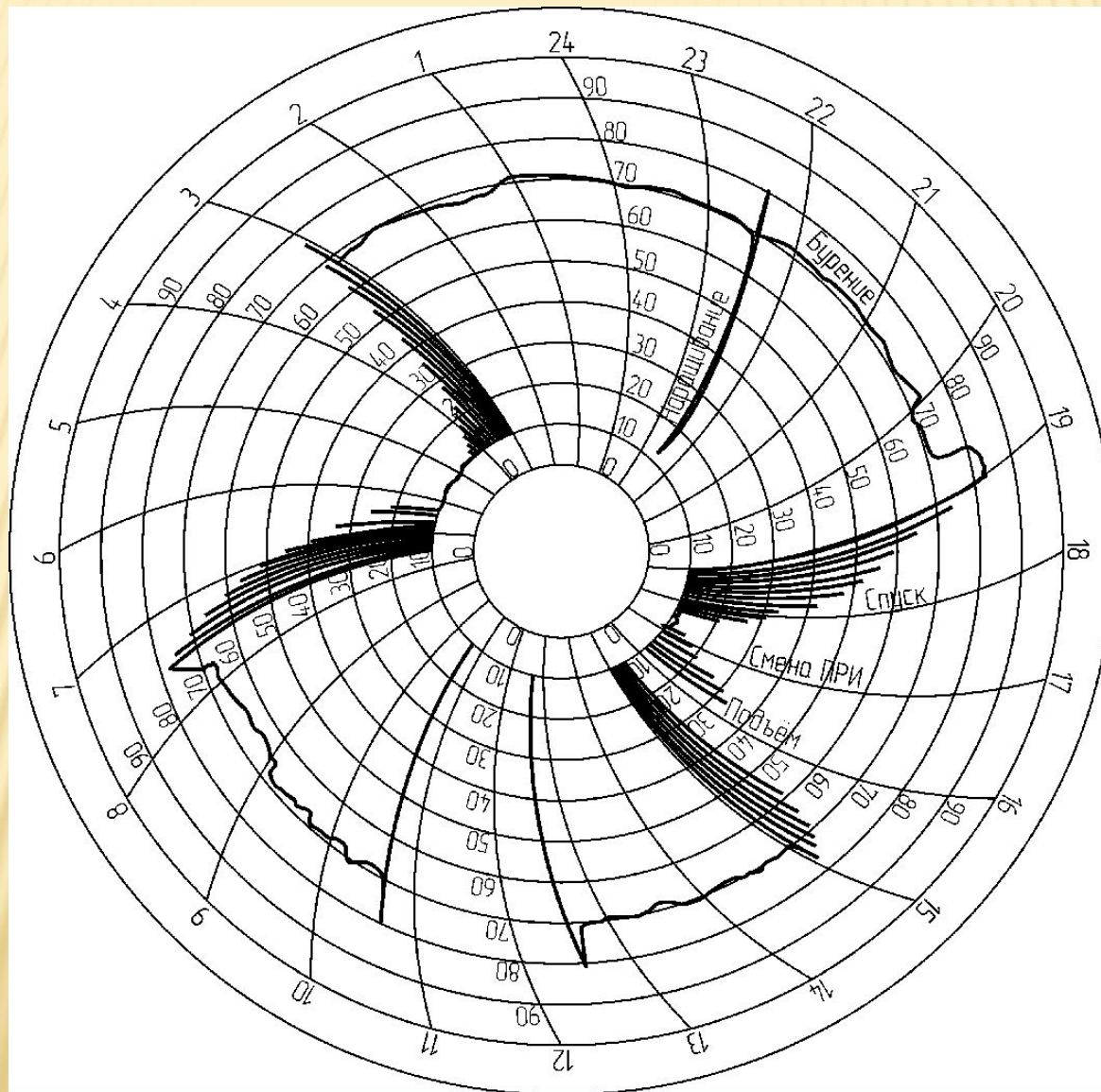
ПРЕСС- БАНКА



1-запорный механизм; 2-корпус; 3-пробка; 4-винт;
5-вороток; 6-крышка; 7-поршень; 8-кольцо

Пресс-бачок состоит из **корпуса 2**, в дно которого вварен запорный **вентиль 1**, и **крышки 6**, закрепленной на корпусе на резьбе. В центральном резьбовом отверстии крышки установлен **винт 4** с **воротком 5**, шарнирно соединенный с **поршнем 7**, имеющим **резиновое уплотняющее кольцо 8**. Заполнение пресс-бачка производится через заливочное отверстие в крышке, закрываемое **пробкой 3**, при верхнем положении поршня.

РАСШИФРОВКА ЗАПИСЕЙ ИНДИКАТОРНОЙ ДИАГРАММЫ



Если линия записи проходит параллельно одной из окружностей, это значит, что за данный отрезок времени усилие на неподвижном конце талевого каната не изменилось. Следовательно, осевая нагрузка на породоразрушающий инструмент также не изменилась

В процессе бурения осевая нагрузка изменяется бурильщиком в связи с изменением физико-механических свойств буримых пород или может иметь небольшие колебания из-за неточности в регулировании подачи инструмента на забой. Изменение осевой нагрузки происходит в том случае, если меняются буримые породы, а подача инструмента остается прежней.

Спуск инструмента на диаграмме отражается рядом пиков, увеличивающихся по высоте и располагающихся примерно параллельно радиальным дугам. Число пиков соответствует числу опущенных свечей, а высота каждого пика нагрузке на крюк.

За время спуска свечи диаграмма поворачивается на какой-то угол, то точки начала и конца пика у основания не совпадают. Расстояние между этими точками соответствует времени спуска свечи.

Графическое изображение подъема бурового инструмента на диаграмме имеет вид обратный пуску, т. е. соответствует ряду пиков, уменьшающихся по высоте.

Все операции при бурении скважины, связанные с полным или частичным поддержанием бурового снаряда на весу, будут отклонять перо в направлении от центра к периферии (или наоборот) на величину, пропорциональную натяжению неподвижного конца талевого каната. При снятии нагрузок с талевой системы стрелки приборов и перо самописца возвращаются в исходное положение.

Если запись будет вестись по 10-й окружности диаграммы, это будет свидетельствовать о простое или различных вспомогательных работах (ремонт, смена долота и т. д.), когда нагрузка на крюк не действовала.