

**УВАЖАЕМЫЙ
ПРЕДСЕДАТЕЛЬ И ЧЛЕНЫ
АТТЕСТАЦИОННОЙ
КОМИССИИ!**

Предлагаю Вашему вниманию
дипломную работу на тему:

ОПРЕДЕЛЕНИЕ : ИСТОЧНИКИ ПИТАНИЯ

- **Источником питания (ИП)** сварочной дуги называют устройство, которое обеспечивает необходимый род и силу тока дуги.





Источники питания сварочной дуги

Источники питания дуги классифицируют по следующим признакам:

- **роду тока** — на источники постоянного и переменного тока общепромышленного назначения;
- **количеству одновременно подключаемых сварочных постов** — на однопостовые и многопостовые;
- **назначению** — на источники для ручной дуговой сварки покрытыми электродами; автоматической и механизированной сварки под флюсом; сварки в защитных газах; электрошлаковой сварки; плазменной сварки и резки; источники специального назначения (для сварки трехфазной дугой, импульсно-дуговой сварки и др.);
- **принципу действия и конструктивному исполнению** - специализированные источники питания в установках.

Источники питания сварочной дуги



Таблица баллонов

50 л. баллон диаметр 229 мм	Газы					
	Стандартные технические газы			Водород (и газы с риском придания хрупкости металлу в результате хим. реакции)		Ацетилен
Рабочее давление	200 bar	200 bar	300 bar	200 bar	300 bar	19 bar
Испытательное давление	300 bar	300 bar	450 bar	300 bar	450 bar	60 bar
Порошний вес	46,5 kg	50 kg	64 kg	59 kg	87 kg	63,5 kg (включая пористый материал „А-10W ECO“ и ацетон)
Высота	1450 mm	1490 mm	1520 mm	1510 mm	1580 mm	1400 mm
Предел прочности на разрыв	1135 - 1220 MPa	1000-1100 MPa	1140-1220 MPa	Предел макс. 950 MPa.	Предел макс. 950 MPa	600-800 MPa
Минимальная толщина стены	4,2 mm	4,7 mm	6,2 mm	5,8 mm	8,5 mm	2,8 mm
СТАНДАРТ	EN 1964-2	EN 1954-1	EN 1964-2	EN 1964-1	EN 1964-1	EN 1954-1 / EN 1800

Фото 1. Новый баллон

1. Вентиль
2. Уплотнитель
3. Свеженарезанная резьба горловины, без раковин и темных вкраплений в металле
4. Товарный знак завода-изготовителя; номер баллона
5. Дата (месяц, год) изготовления и год следующего освидетельствования
6. Рабочее давление P , МПа (кгс/см²); пробное гидравлическое давление $P_{пр}$, МПа (кгс/см²)
7. Вместимость баллона, л; масса баллона, кг; клеймо ОТК завода-изготовителя круглой формы диаметром 10 мм



Высота знаков на баллонах должна быть не менее 6 мм, а на баллонах вместимостью свыше 55 л - не менее 8 мм.

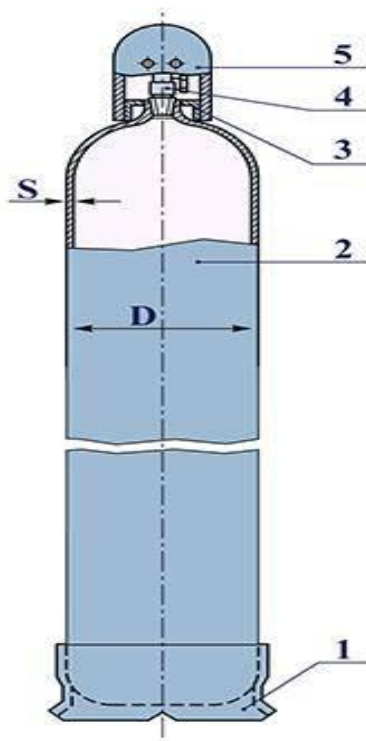
Масса баллонов, за исключением баллонов для ацетилена, указывается с учетом массы нанесенной краски, кольца для колпака и башмака, если таковые предусмотрены конструкцией, но без массы вентиля и колпака.

Аппаратура для газовой сварки металла

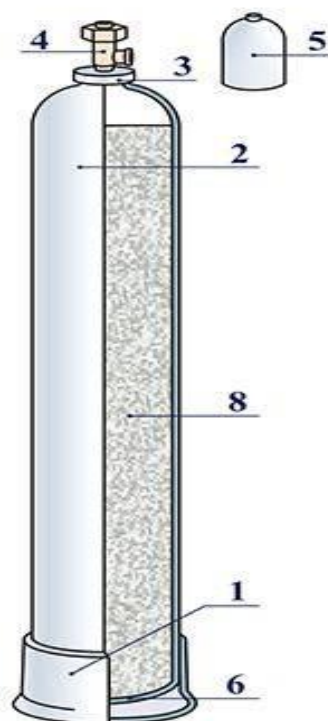
Баллоны для сжатых и сжиженных газов

Баллоны - емкости для хранения и транспортировки сжатых, сжиженных и растворенных газов, находящихся под давлением

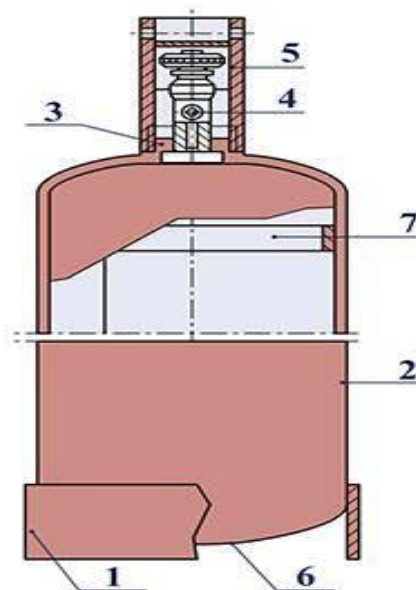
Кислородный



Ацетиленовый



Пропан-
бутановый



1 - опорный башмак;
2 - корпус баллона;
3 - кольцо горловины;
4 - запорный вентиль;

5 - предохранительный колпак;
6 - днище (выпуклое);
7 - подкладные кольца;
8 - пористая смесь пропитанная ацетоном

Опасные и вредные производственные факторы при сварке

Наиболее характерными вредными и опасными факторами являются:

- Сварочные аэрозоли;
- Излучение сварочной дуги в оптическом диапазоне;
- Магнитные поля;
- Шум (Сварочная дуга, источники питания, пневмоприводные);
- Ультразвук;
- Искры, брызги, выбросы расплавленного металла;
- Повышенная температура оборудования, материалов, воздуха;
- Опасный уровень напряжения в электрической цепи;
- Физические перегрузки;
- Нервно-психические перегрузки.

ЗАЩИТНЫЕ СРЕДСТВА ПРИ СВАРОЧНЫХ РАБОТАХ



ЗАПРЕЩАЕТСЯ ИСПОЛЬЗОВАТЬ ГАЗОВЫЕ БАЛЛОНЫ КО СЛОЖНЫМ ПОМЕЩЕНИЯМ



ПЕРЕД РАБОТОЙ ПРОВЕРЬТЕ ИСПРАВНОСТЬ БАЛЛОНА



ОБЯЗАТЕЛЬНО ИСПОЛЬЗУЙТЕ ЗАЩИТНОЕ ОБОРУДОВАНИЕ



СКОПЛЕНИЕ ГАЗОВ МОЖЕТ ПРИВЕСТИ К ВЗРЫВУ

ЩИТКИ СВАРЩИКА



ГОСТ 12.4.033-34, EN 169, 176.
Сварочный щиток с автоматическим 3 DIN (до 200 мм) обеспечивает защиту лица и глаз при газосварке и сварке с присадкой, а также защиту от жидкого металла и теплового излучения.



ГОСТ 12.4.035-78, EN 175, 184.
Щиток Рабочий Паль. Рекомендуется при электродной сварке, сварке MIG (металл + сварочный газ) на мелких металлах, сварке MAG на листе металла. Автоматический светофильтр и затенение. Регулируемый уровень затенения. Защита от UV.

РЕКОМЕНДУЕМЫЕ СВЕТОФИЛЬТРЫ для газовой сварки и кислородной резки

Тип	Индикаторы при сварке, мс	Индикаторы при резке, мс
C-1	№ 60000 70	
C-2	20 - 300	300 - 3000
C-3	200 - 600	2000 - 6000
C-4	№ шара 800	4000 - 8000

ОДЕЖДА СВАРЩИКА ОБЕСПЕЧИВАЕТ ЗАЩИТУ ОТ ПРОДУКТОВ ГОРЕНИЯ



ВООРУЖАЙТЕСЬ РАБОТОМ
НА ПРОФИЛЬНОСТИ ОТДЕЛЬНЫЕ РАБОТЫ
И ИСПОЛЬЗУЙТЕ ПО ТУ
ПО ОБЪЕМУ РАБОТЫ СОБИРАЙТЕ
МАТЕРИАЛЫ ИЛИ ИЛИ ИЛИ С
ЗАЩИТНЫМИ СРЕДСТВАМИ РАБОТЫ

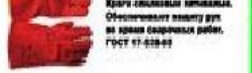
ОЧКИ ЗАЩИТНЫЕ



Очки газосварочные. Защитные от радиационных частиц. Выпуклыми на ветровом, на подкладке выдерживают жар.



Очки со специальными линзами. Защищают глаза от UV и ИК-излучения. ГОСТ 12.4.013-97, EN 166-103.



Перчатки защитные. Кожаные или тканевые. Защищают руки от ожогов и порезов. ГОСТ 17-829-01



СВЯЗЬ РАБОТЫ / УБЕДИТЕСЬ В ИСПРАВНОСТИ ИСПОЛЬЗУЕМОГО ОБОРУДОВАНИЯ



СВЯЗЬ РАБОТЫ / УБЕДИТЕСЬ В ИСПРАВНОСТИ ИСПОЛЬЗУЕМОГО ОБОРУДОВАНИЯ



В ЗАМКНУТОМ ПОМЕЩЕНИИ ОДНО ВРЕМЯМ ВЕСТИ ГАЗОПЛАВЯЩИЕ И ЭЛЕКТРОСВАРОЧНЫЕ РАБОТЫ

В КАЧЕСТВЕ ПОДПОКРЫТИЯ ИСПОЛЬЗУЙТЕ ТОЛЬКО ИСПРАВНОЕ ОБОРУДОВАНИЕ



ПРИМЕНЕНИЕ СЛУЧАЙНЫХ ПОДРОБНЫХ СРЕДСТВ МОЖЕТ ПРИВЕСТИ К АВАРИИ

ОБЪЕДИНЯЙТЕ РАБОЧЕЕ МЕСТО СРЕДСТВАМИ ПОЖАРОТУШЕНИЯ И ВЫХОДАМИ БЕЗОПАСНОСТИ



ПОЖАР В ПОМЕЩЕНИИ, ГДЕ НАХОДИТСЯ АСИНХРОННЫЙ ГЕНЕРАТОР ИЛИ КАБИНА КАЛЬЦИЙ, ТРИПЕР, ВОДОУСТОЙЧИВЫЕ ОБЪЕКТЫ ИЛИ ИЛИ ИЛИ ЗАПРЕЩАЕТСЯ!

В ЗАМКНУТОМ ПОМЕЩЕНИИ ОДНО ВРЕМЯМ ВЕСТИ ГАЗОПЛАВЯЩИЕ И ЭЛЕКТРОСВАРОЧНЫЕ РАБОТЫ

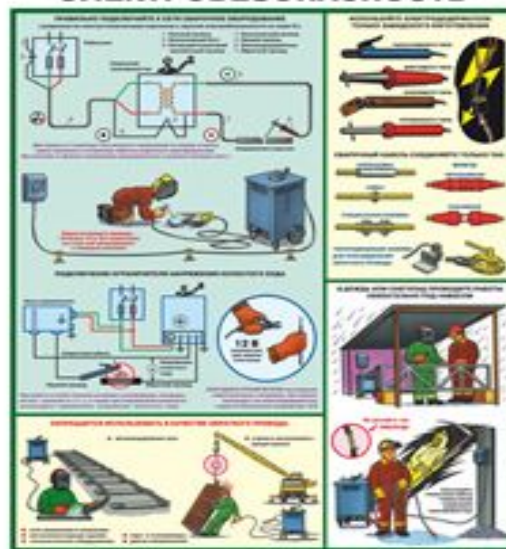


ТЕХНИКА БЕЗОПАСНОСТИ ПРИ СВАРОЧНЫХ РАБОТАХ

ЗАЩИТНЫЕ СРЕДСТВА



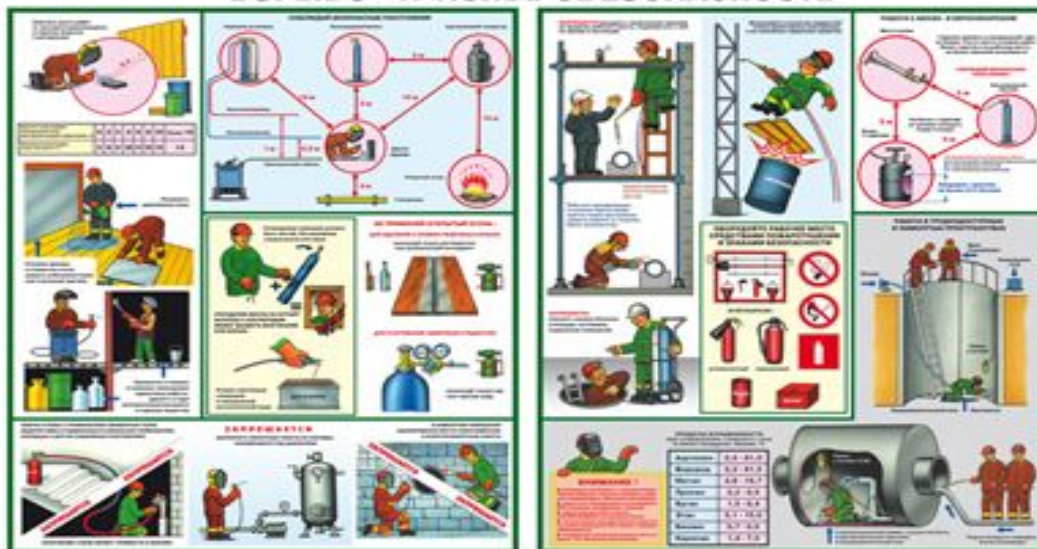
ЭЛЕКТРОБЕЗОПАСНОСТЬ



ГАЗОВАЯ СВАРКА



ВЗРЫВО- И ПОЖАРОБЕЗОПАСНОСТЬ



Спасибо за внимание!