



МИНИСТЕРСТВО НАУКИ И ВЫСШЕГО ОБРАЗОВАНИЯ РОССИЙСКОЙ ФЕДЕРАЦИИ
ФЕДЕРАЛЬНОЕ ГОСУДАРСТВЕННОЕ БЮДЖЕТНОЕ ОБРАЗОВАТЕЛЬНОЕ
УЧРЕЖДЕНИЕ ВЫСШЕГО ОБРАЗОВАНИЯ
«ДОНСКОЙ ГОСУДАРСТВЕННЫЙ ТЕХНИЧЕСКИЙ УНИВЕРСИТЕТ»
(ДГТУ)

Кафедра «Металлорежущие станки и инструменты»

Выпускная квалификационная работа

на тему **МОДЕРНИЗАЦИЯ ПРИВОДА ГЛАВНОГО ДВИЖЕНИЯ
ТОКАРНО-ВИНТОРЕЗНОГО СТАНКА С ЧПУ 16K20Ф3**

Автор ВКР

Рамазанов Джамалудин Амиргамзаевич

Обозначение ВКР 15.03.05.450000.БР

группа ТКТ42

Направление 15.03.05 Конструкторско-технологическое обеспечение
машиностроительных производств

Профиль

Металлообрабатывающие станки и комплексы

Руководитель

ст. преподаватель

Гавриленко М.Д.

Объект ВКР – токарно-винторезный станок с 16К20ФЗ

Технические характеристики станка 16К20ФЗ

Наименование параметра	Значение
Диаметр обработки над станиной, мм	500
Диаметр обработки над суппортом, мм	200
Наибольшая длина обработки, 6-позиционная головка, мм	900
Наибольшая длина обработки, 8-позиционная головка, мм	750
Наибольшая длина обработки, 12-позиционная головка, мм	850
Наибольшая длина обработки в центрах, мм	1000
Диаметр цилиндрического отверстия в шпинделе, мм	55
Наибольший поперечный ход суппорта, мм	210
Наибольший продольный ход суппорта, мм	905
Максимальная рекомендуемая скорость продольной рабочей подачи, мм	2000
Максимальная рекомендуемая скорость поперечной рабочей подачи, мм	1000
Количество управляемых координат, шт.	2
Количество одновременно управляемых координат, шт.	2
Дискретность задания перемещения, мм	0,001
Пределы частот вращения шпинделя, мин-1	20 - 2500
Скорость быстрых перемещений суппорта - поперечного, мм/мин	2 400
Максимальная скорость быстрых продольных перемещений, мм/мин	15000
Максимальная скорость быстрых поперечных перемещений, мм/мин	7500
Количество позиций инструментальной головки	8
Мощность электродвигателя главного движения, кВт	11
Класс точности по ГОСТ 8-82	П



Базовая модель станка 16К20Ф3 имеет недостаточные конструктивные параметры по следующему ряду направлений

- устаревшие датчики обратной связи на ходовых винтах приводов подач
 - устаревшая система числового программного управления;
 - недостаточно широкий диапазон частот вращения шпинделя; сложная конструкция коробки скоростей.
- невозможность оснащения револьверной головки автономным приводом для сверления фланцевых отверстий

Возможные пути модернизации токарно-винторезного станка:

1. Расширение и смещение в сторону верхних значений диапазона регулирования привода главного движения станка.
2. Автоматизация переключения диапазонов передач в приводе главного движения за счет применения автономного электро или гидропривода
3. В приводах продольной и поперечной подачи применить оптоэлектронные датчики линейных перемещений ЛИР-8.
4. Установка в станке системы современной ЧПУ типа NC-210
5. Модернизация револьверной головки станка путем установки в ней независимого привода для осевого инструмента.

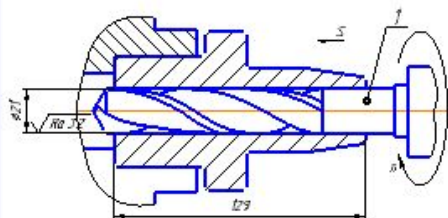
В ТЕХНОЛОГИЧЕСКОЙ ЧАСТИ РАБОТЫ проведен анализ типовых методов обработки на станке путем проектирования токарной операции для типовой детали типа Штуцер

00200 00000 45000015

Операция 010 – Токарная ЧПУ

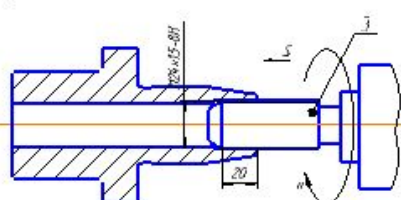
Установ 1

Переход 11



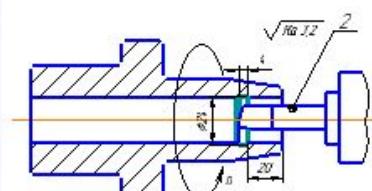
№ инст.	Обрабатываемый размер	Название инструмента	f мм	S мм/об	V м/мин
1	27	Сверло 27	0,5	0,2	31

Переход 13



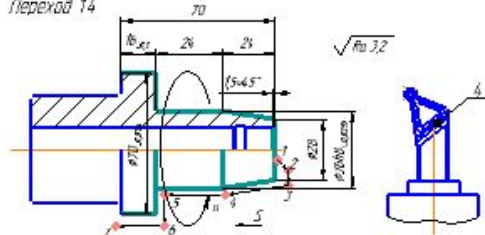
№ инст.	Обрабатываемый размер	Название инструмента	f мм	S мм/об	V м/мин
3	10% 15-8H	Пилник 10% 15	--	15	1,31

Переход 12



№ инст.	Обрабатываемый размер	Название инструмента	f мм	S мм/об	V м/мин
2	24	Резец канальный 15.87	15	0,08	170

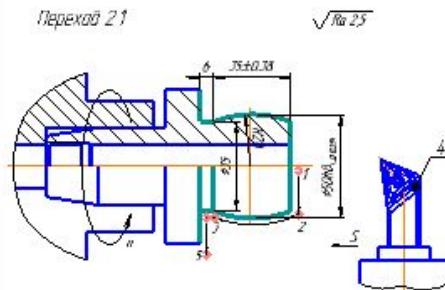
Переход 14



№ инст.	Обрабатываемый размер	Название инструмента	f мм	S мм/об	V м/мин
4	Числовой проход	Резец для канального сверления	0,2	0,15	308

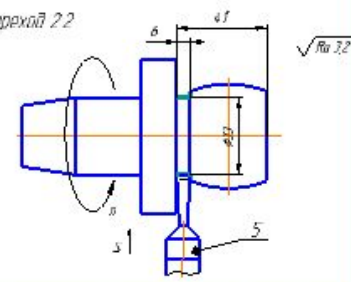
Установ 2

Переход 21



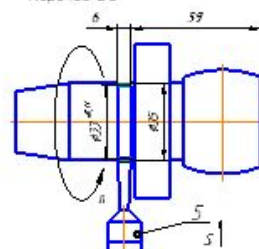
№ инст.	Обрабатываемый размер	Название инструмента	f мм	S мм/об	V м/мин
4	Числовой проход	Резец для канального сверления	0,2	0,15	308

Переход 22



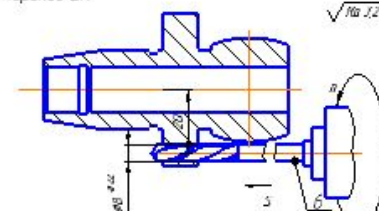
№ инст.	Обрабатываемый размер	Название инструмента	f мм	S мм/об	V м/мин
5	22	Резец канальный 15.87	4	0,1	65,4

Переход 23



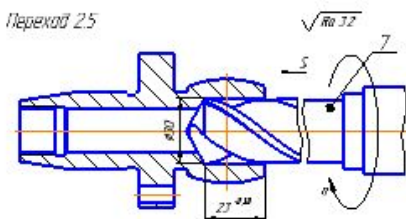
№ инст.	Обрабатываемый размер	Название инструмента	f мм	S мм/об	V м/мин
5	23	Резец канальный 15.87	4	0,1	65,4

Переход 24



№ инст.	Обрабатываемый размер	Название инструмента	f мм	S мм/об	V м/мин
6	24	Сверло 24	4	0,15	38,4

Переход 25



№ инст.	Обрабатываемый размер	Название инструмента	f мм	S мм/об	V м/мин
7	20	Сверло 20	4,5	0,3	44,1

15.03.05.450000.00200					Технологические процессы токарной операции с ЧПУ	
№ инст.	№ инст.	№ инст.	№ инст.	№ инст.	№ инст.	№ инст.
1	2	3	4	5	6	7
8	9	10	11	12	13	14
15	16	17	18	19	20	21
22	23	24	25	26	27	28
29	30	31	32	33	34	35
36	37	38	39	40	41	42
43	44	45	46	47	48	49
50	51	52	53	54	55	56
57	58	59	60	61	62	63
64	65	66	67	68	69	70
71	72	73	74	75	76	77
78	79	80	81	82	83	84
85	86	87	88	89	90	91
92	93	94	95	96	97	98
99	100	101	102	103	104	105

Проведены технологические расчеты скоростей режимов обработки и норм времени на операцию

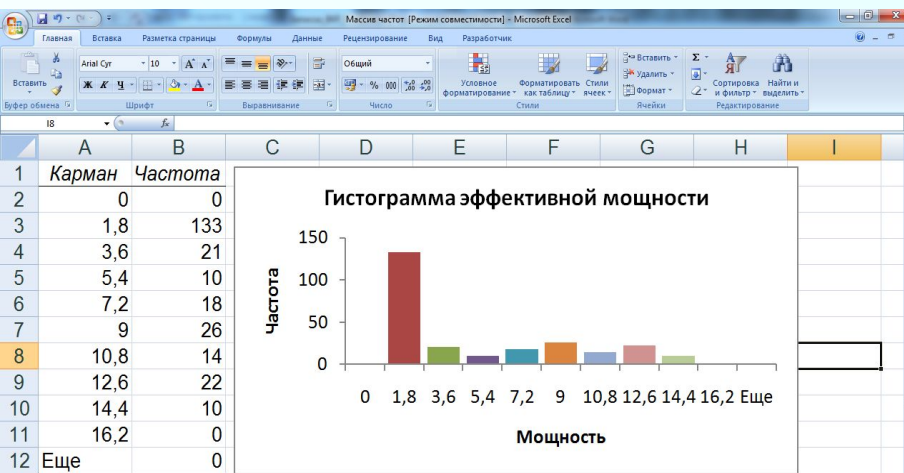
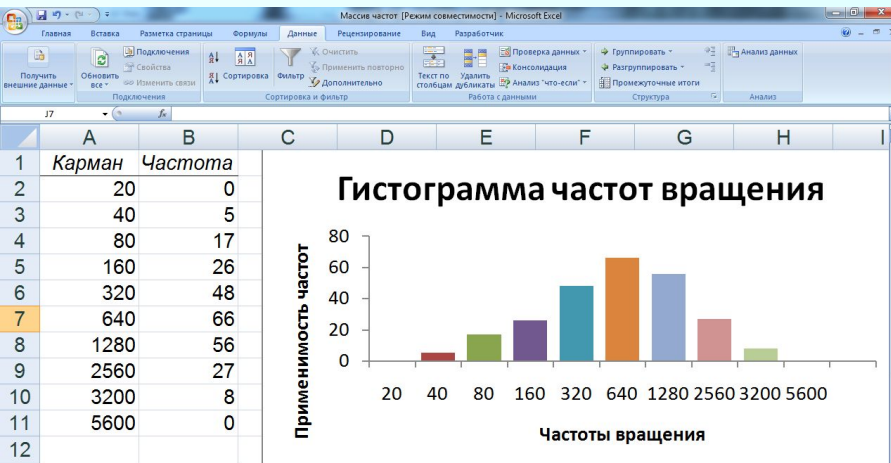
Таблица 2.2 Расчет скоростей подач, основного и вспомогательного времени

Пере-ходы	S , мм/об	n , МИН ⁻¹	S_M , ММ/МИН	L_{px} ,* ММ	L_{xx} *, ММ	$T_o = L_{px}/S_M$, МИН	$\frac{T_{вп}}{L_{xx}/F_{xx}}$, МИН **
1.1	0,2	560	112	135	350	1,205	0,023
1.2	0,15	1500	225	5	380	0,022	0,025
1.3	1,5	930	1395	100	360	0,072	0,024
1.4.1	0,5	1600	800	265	540	0,331	0,036
1.4.2	0,15	2700	405	88	380	0,217	0,025
2.1.1	0,5	1250	625	246	420	0,394	0,028
2.1.2	0,15	1950	292,5	68	310	0,232	0,021
2.2	0,1	630	63	5	400	0,079	0,027
2.3	0,1	630	63	5	420	0,079	0,028
2.4	0,15	1500	225	24	380	0,107	0,025
2.5	0,3	460	138	28	240	0,203	0,016
ИТОГО T_o на операцию:						2,942	0,279

* L_{px} – параметр определяем на листе 2 графической части ВКР

** F_{xx} – скорость холостых ходов станка $F_{xx}=15000$ мм/мин

Скоростная и силовая характеристика привода главного движения



С помощью программного обеспечения "TABDAN" собраны статистические данные, включающие частоты вращения и эффективные мощности на шпинделе станка. Обработка статистических данных позволила уточнить и принять диапазон регулирования привода главного движения от $n_{\min} = 30$ до $n_{\max} = 3000 \text{ мин}^{-1}$. Силовая характеристика привода главного движения модернизированного станка должна быть повышена до значений эффективной мощности на шпинделе $N_{\text{эф max}} = 14 \text{ кВт}$.

В КОНСТРУКТОРСКОЙ ЧАСТИ РАБОТЫ

Конструкция привода изображена на листе 3 графической части.

В качестве источника движения выбран электропривод главного движения постоянного тока MDC-2. Электроприводы типа MDC-2 предназначены для главного движения металлорежущих станков с ЧПУ.



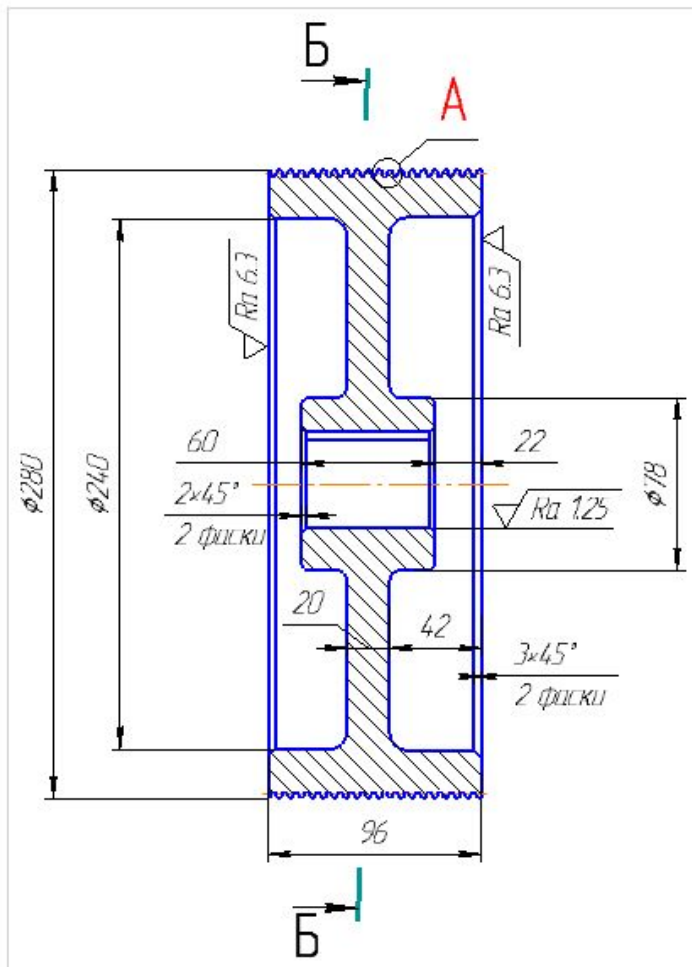
Особенности привода постоянного тока MDC-208: Двухзонное регулирование скорости; Питание 3x380В; Ограничение крутящего момента; Самосинхронизация; Диапазон регулирования 1:10000; Компактность конструкции; Высокая степень защиты; Управление цифро-аналоговое +/- 10В; ЦАП преобразующий задание ЧПУ из цифрового в аналоговый вид; Система позиционирования.

В КОНСТРУКТОРСКОЙ ЧАСТИ РАБОТЫ

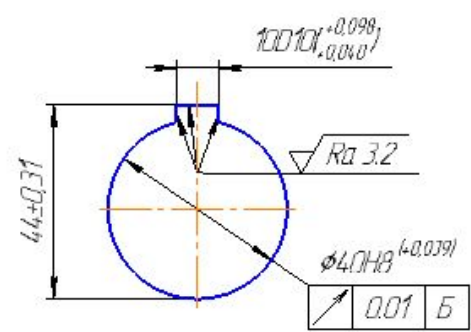
Рассмотрена конструкция основных узлов станка 16К20Ф3: привод главного движения; станина станка; приводы продольных и поперечных подач, система управления; Проведен кинематический расчет модернизированного привода главного движения, в котором изменился тип двигателя, скоростная и силовая характеристика; Проведен проектировочный расчет поликлиновой ременной передачи; Проведены силовой и прочностной расчеты зубчатых передач привода главного движения; Выполнен расчёт валов привода на прочность и выносливость; Проведен проверочный расчет шпинделя на жёсткость; Проведено обоснование выбора подшипников для валов привода.

Разработана конструкция ведомого шкива поликлиновой ременной передачи

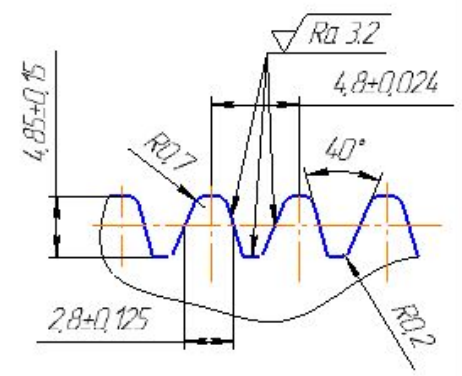
15.03.05.450100.001



Б-Б (1:1)



A(4:1)



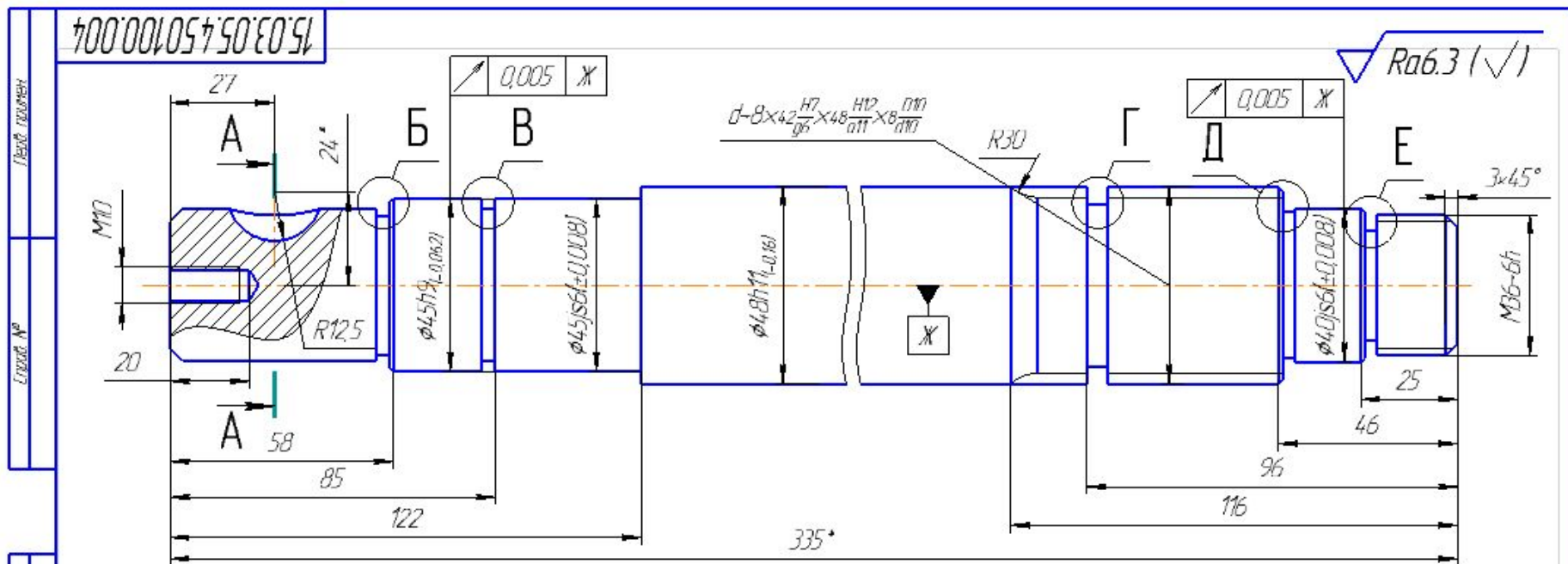
1. Технические требования на отливку по ОСТ 23.4.258-86.
2. Точность отливки 11т-0-0-11т ГОСТ Р 53464-2009.
3. Неуказанные литейные радиусы от 3 до 5 мм.
4. Общие допуски ГОСТ 30893.2 -с1.
5. Допускается трудноудаляемый пригар в местах сопряжения поверхностей.
6. Маркировать товарным знаком высотой 12 мм по СТП 7531-2006.
7. Остальные требования к зубчатому профилю по ГОСТ 1284.1-89.

				15.03.05.450100.001			
Изм.	Лист	№ докум.	Подп.	Дата	Лит.	Масса	Масштаб
		Разработано				7,24	1:2
		Проверено			Лист		Листов 1
		Начертано			Шкив		
		Этб			С418 ГОСТ 14.12-85		
					Ш14, каф. МРСИИ группа 1К142		

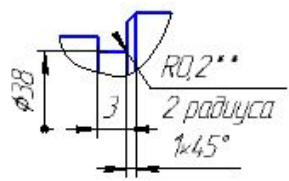
Копировал

Формат А3

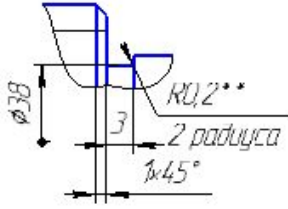
Разработана конструкция первого вала коробки диапазонов



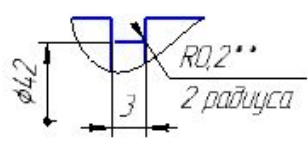
Б(2:1)



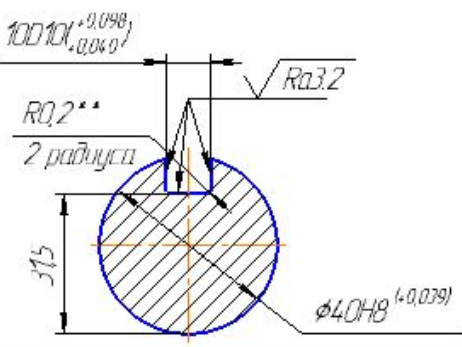
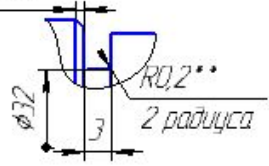
Д(2:1)



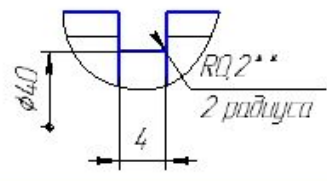
В(2:1)



Е(2:1)



Г(2:1)



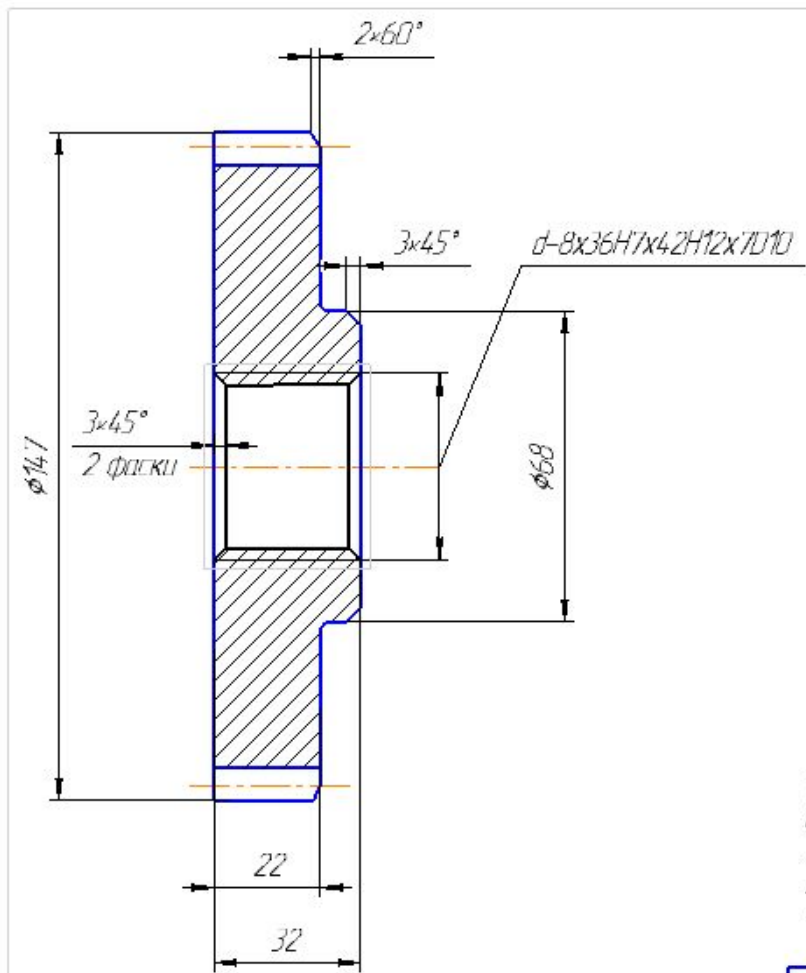
- * - размеры для справок
- ** Размеры обеспечить инструментом.
- Неуказанные отклонения размеров $h12$, $H12$, $IT12/2$

15.03.05.450100.004				Лист	Масса	Масштаб
Вал						1:1
Изм.	Лист	№ докум.	Подп.	Дата		
Разработ		Романов В.А.				
Проект		Годарника М.В.				
Техникул						
Изготовит		Иванов П.Х.				
Упоб		Бажан А.И.				
Сталь 40X ГОСТ 1050-88				ШП 14 каф. МРСУИ группа ТК142		
Клиновал				Формат А3		

Разработана конструкция зубчатого колеса первой группы передач привода

15.03.05.0100.007

√ Ra 6.3



Модуль	<i>m</i>	3.5
Число зубьев	<i>z</i>	40
Нормальный исходный контур		ГОСТ 13755-81
Угол наклона	β	10°
Коэффициент смещения	<i>X</i>	0
Степень точности	-	7-B
Делительный диаметр	<i>D</i>	140

1. Поверхность зубьев цементировать на глубину $h=0.8 \cdot 12$ мм по HRC 57..64
2. Неуказанные радиусы R1
3. Неуказанные предельные отклонения отверстий - H12, остальные - $\pm I12/2$

15.03.05.0100.007

Зубчатое
колесо

12ХН2 ГОСТ4543-71

Лист	Масса	Масштаб
		1:1
Листов		1
ИП ТУ МР-СНГ группа ТК142		

Копировал

Формат А3

Лист: общее

Лист: №

Лист: и дата

Лист: № докум

Лист: №

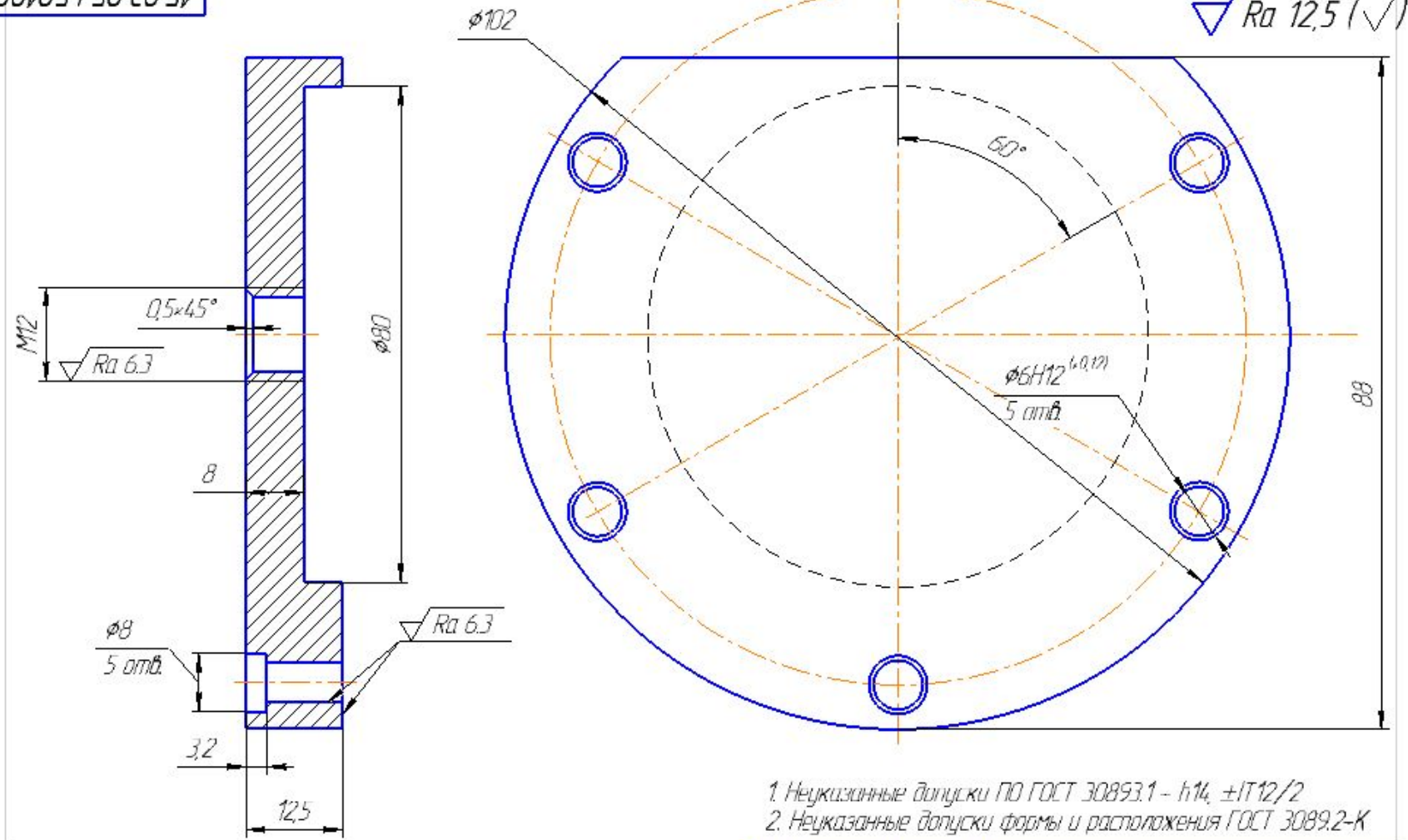
Лист: и дата

Лист: №

Разработана конструкция крышки подшипника второго вала привода

15.03.05.450100.012

$Ra 12,5 (\sqrt{1})$



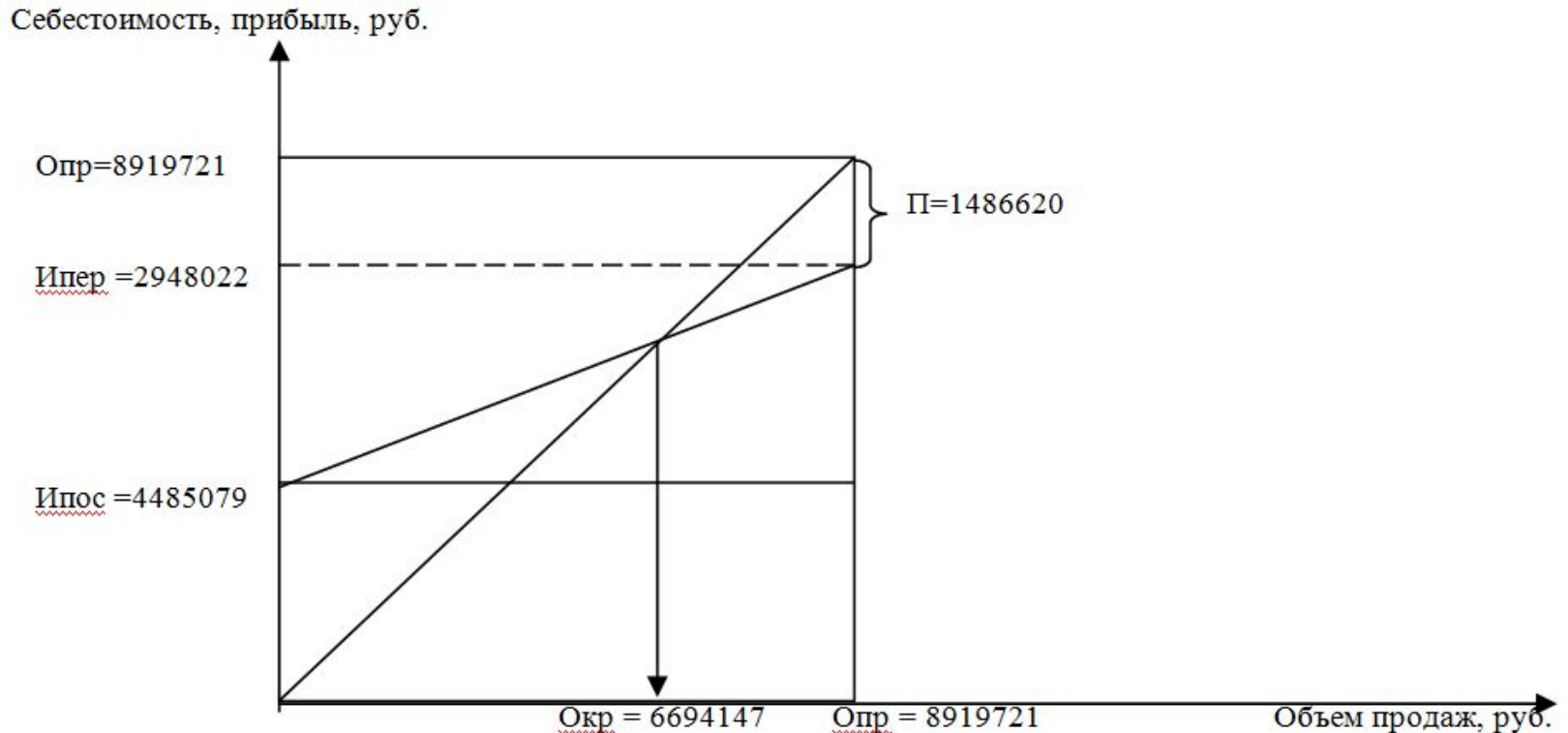
1. Неуказанные допуски по ГОСТ 30893.1 - h14, ±IT12/2
2. Неуказанные допуски формы и расположения ГОСТ 3089.2-K

Лист 1 из 1
 Вид № 1
 Вид № 2
 Вид № 3
 Вид № 4
 Вид № 5
 Вид № 6
 Вид № 7
 Вид № 8
 Вид № 9
 Вид № 10
 Вид № 11
 Вид № 12
 Вид № 13
 Вид № 14
 Вид № 15
 Вид № 16
 Вид № 17
 Вид № 18
 Вид № 19
 Вид № 20
 Вид № 21
 Вид № 22
 Вид № 23
 Вид № 24
 Вид № 25
 Вид № 26
 Вид № 27
 Вид № 28
 Вид № 29
 Вид № 30
 Вид № 31
 Вид № 32
 Вид № 33
 Вид № 34
 Вид № 35
 Вид № 36
 Вид № 37
 Вид № 38
 Вид № 39
 Вид № 40
 Вид № 41
 Вид № 42
 Вид № 43
 Вид № 44
 Вид № 45
 Вид № 46
 Вид № 47
 Вид № 48
 Вид № 49
 Вид № 50
 Вид № 51
 Вид № 52
 Вид № 53
 Вид № 54
 Вид № 55
 Вид № 56
 Вид № 57
 Вид № 58
 Вид № 59
 Вид № 60
 Вид № 61
 Вид № 62
 Вид № 63
 Вид № 64
 Вид № 65
 Вид № 66
 Вид № 67
 Вид № 68
 Вид № 69
 Вид № 70
 Вид № 71
 Вид № 72
 Вид № 73
 Вид № 74
 Вид № 75
 Вид № 76
 Вид № 77
 Вид № 78
 Вид № 79
 Вид № 80
 Вид № 81
 Вид № 82
 Вид № 83
 Вид № 84
 Вид № 85
 Вид № 86
 Вид № 87
 Вид № 88
 Вид № 89
 Вид № 90
 Вид № 91
 Вид № 92
 Вид № 93
 Вид № 94
 Вид № 95
 Вид № 96
 Вид № 97
 Вид № 98
 Вид № 99
 Вид № 100

15.03.05.450100.012				Лист	Масса	Масштаб
Крышка					0,24	4:1
СЧ18 ГОСТ 1412-85				Лист	Листов	1
Иск. Лист	№ докум.	Подп.	Дата			
Разработ	Козловский В.А.					
Проект	Голубовичка И.В.					
Техник						
Начерт.	Ивановичев Р.Х.					
Утв.	Бочков А.И.					

В экономической части работы:

График безубыточности по проекту



Запас финансовой прочности: 2225574 (24,9 %)

Мероприятия по модернизации станка экономически эффективны, так как позволяют снизить себестоимость выпускаемой продукции и получить годовой экономический эффект в размере 409767 руб. при сроке окупаемости дополнительных капитальных вложений равном 0,8 года.

В разделе безопасности и экологичности работы

Проведен анализ опасных и вредных производственных факторов при модернизация токарно-винторезного станка мод. 16К20ФЗ. Определены опасности, возникающие при эксплуатации станка, опасности, вызванные стружкой, эмиссией пыли, газов. Определены требования к условиям труда на производстве, требования к оборудованию и материалам. Рассмотрены общие требования безопасности при эксплуатации станков с ЧПУ. Предложены мероприятия по улучшению условий труда и обеспечению безопасности труда. Проведены расчеты освещения, системы защиты от поражения электрическим током.

СПАСИБО ЗА ВНИМАНИЕ !!!