

Министерство образования Республики Беларусь  
УО «Барановичский государственный университет»

Инженерный факультет

Кафедра оборудования и автоматизации производства

Демонстрация чертежей к дипломному проекту:

- «Технологическая подготовка процесса изготовления детали
- «Кулачок 7103 – 0054/005» с использованием
- интегрированной среды САПР»

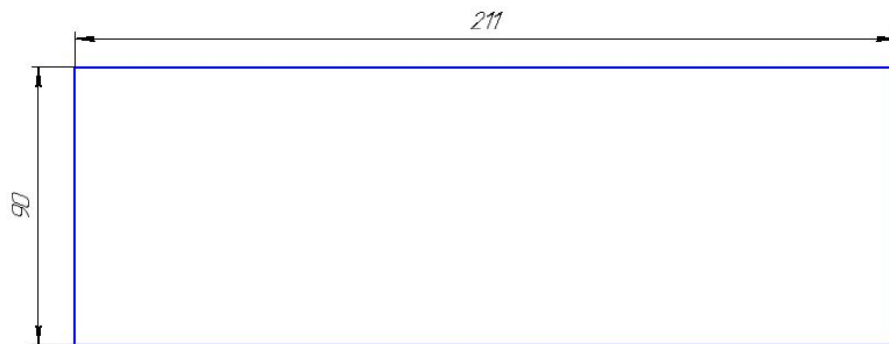
Выполнил: студент 6 курса,  
группы АТПз-61,  
Лукашук В.Г.

[ПЕРЕЙТИ К СОДЕРЖАНИЮ](#)

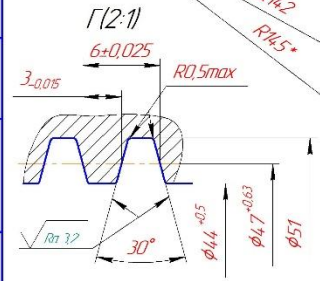
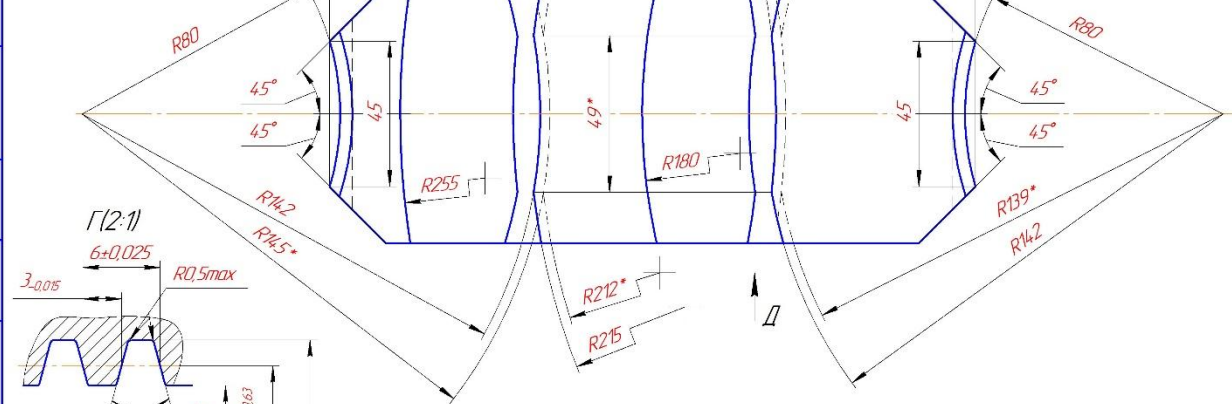
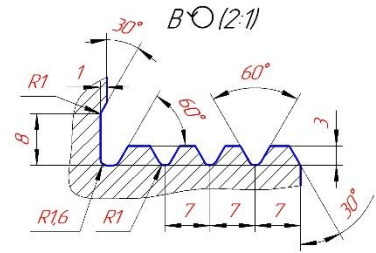
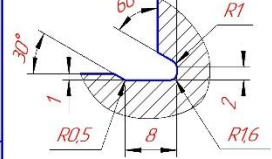
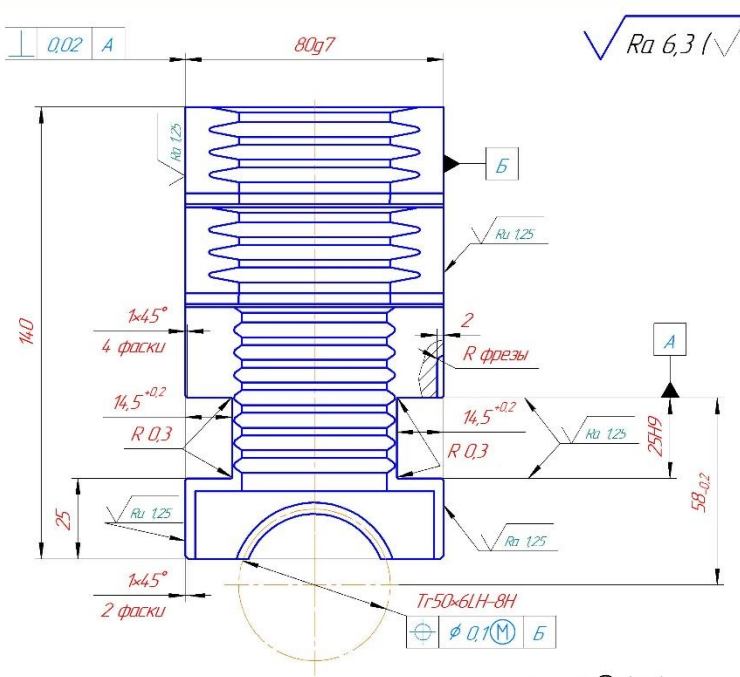
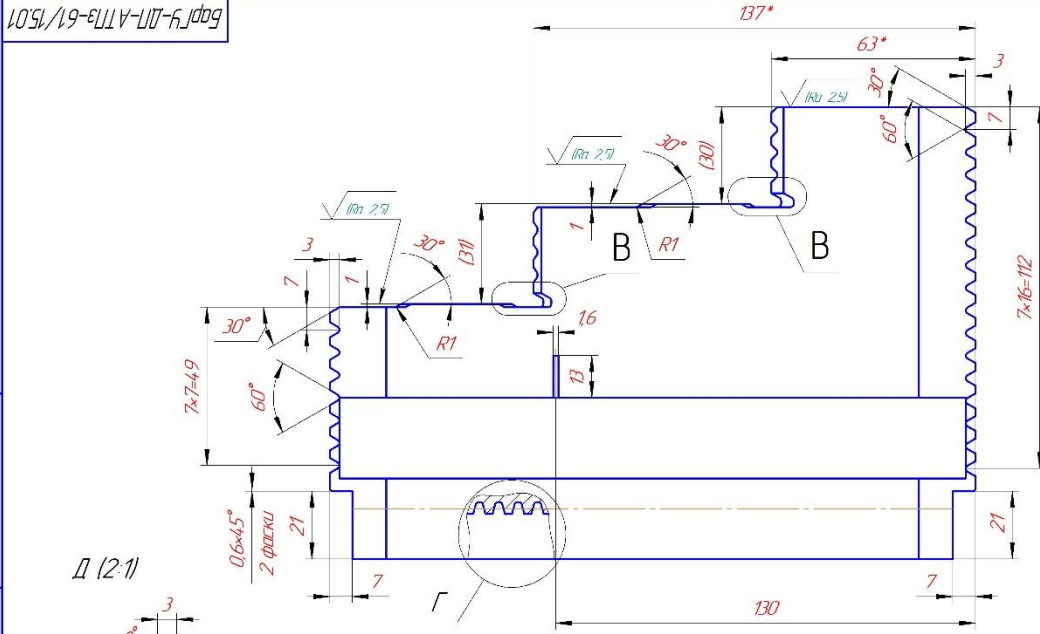
Барановичи – 2019

## *Цель дипломного проекта*

*Основной целью дипломного проекта является  
технологическая подготовка процесса  
изготовления  
детали «Кулачок 7103-0054/005»  
с использованием интегрированной среды САПР.*

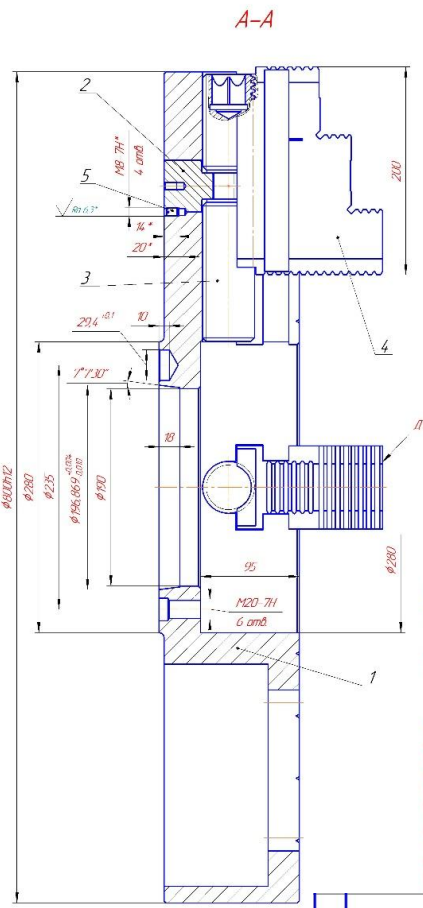
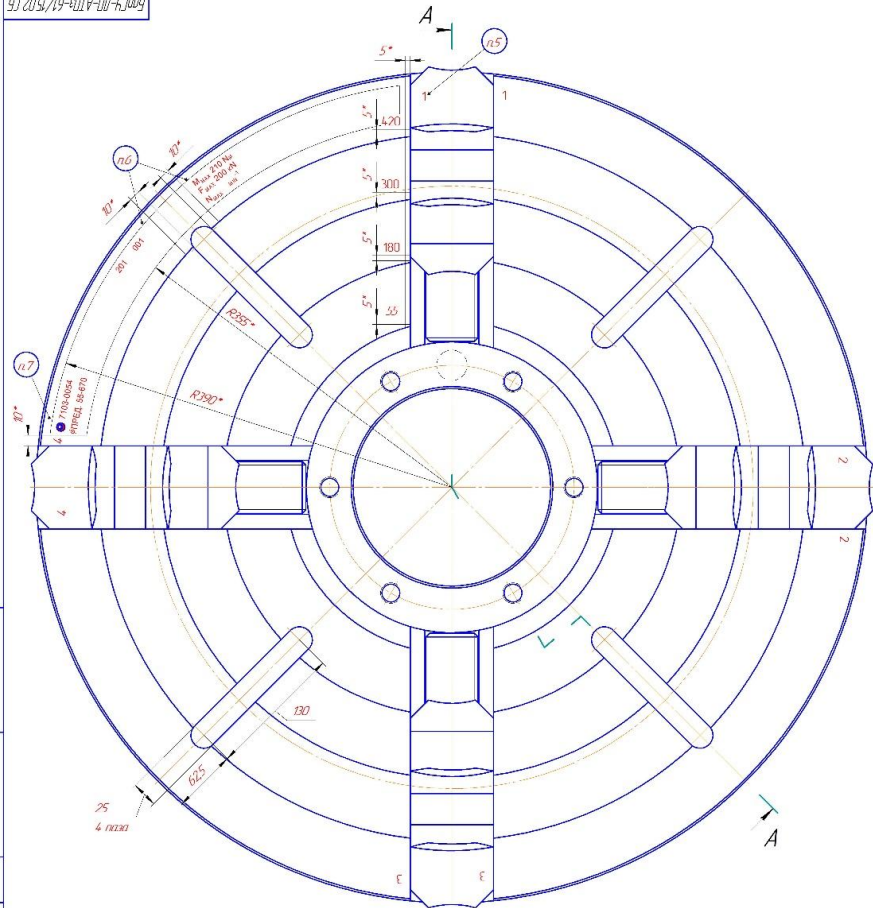


*Чертеж  
заготовки*

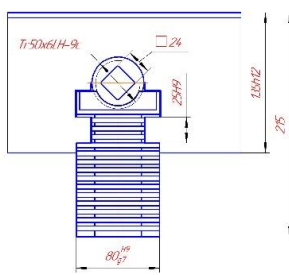


- 1 46..52 HRC
- 2 \*Размеры для справок
- 3 Общие допуски по ГОСТ 30893.1 H14, h14, ± 2<sup>IT14</sup>
4. Размеры и шероховатость поверхностей в скобках после сборки
5. Острые края по контуру кулачка притупить фаской 1x45°
6. Неполные витки резьбы снять до толщины не менее 1мм

				БарГУ-ДП-АТЛэ-61/1501		
Изм/Лист	№ докум	Изд	Дата	Лист	Масса	Масштаб
Разработ	Лександр			A	11	1:1
Провед	Габриэля			Лист	Листов	1
Техничес	Богданови			Сталь 40Х ГОСТ 4543-71		
Утвд				40 БарГУ		
				Копирован		
				Формат А2		



- Техническая характеристика:**
1. Диаметр цилиндрической заливочной поверхности, мм – 55,670
  2. Максимальный крутящий момент на валу, Нм – 210
  3. Средний силу тока в кулачках при максимальном крутящем моменте на валу, АН – 200
  4. Максимальная линейная скорость движения кулачка, мм<sup>-1</sup> · сн. пазов
- Технические требования:**
1. Размеры и габаритные значения даны для справок
  2. При зажиме оправки φ160 мм в проточках кулачков встык между ними не должны заходить штифты длиной 0,05 мм на длине 80 мм. Привалочные кулачки к оправке должны быть со старыми торцев. Д.
  3. Основные и присоединительные размеры по ГОСТ 30943-82, технические требования по ТУ ВУ 200167257.091-2009.
  4. Точность поверхности деталей покрыть пастой ВНИИ НП 232.10.1.10.069-79.
  5. На кулачках пазов нанести номера 1, 2, 3, 4, соответствующие номерам пазов корпуса паз.1. Шрифт 4. По ГОСТ 26.029.85.
  6. Изготовить торцовый эскиз завода, обозначение патрона. Диаметр цилиндрической заливочной поверхности, диаметр цилиндрической детали.



Исполнитель	Объект/вид изделия	Максимально допустимая частота вращения, мин <sup>-1</sup>	М
7103.0054	7103.0054С	400	
7103-0054-01	7103-0054	300	

Документация				
	БарГУ-ДП-АТПз-61/15.02 СБ	Сборочный чертёж		290 кг
Детали				
1		Корпус	1	
2		Сухарь	4	
3		Винт	4	
4	БарГУ-ДП-АТПз-61/15.01	Кулачок	4	11 кг
Стандартные изделия				
5		Винт В.М6-8дх12.14.Н.05 ГОСТ 14.76-93	4	



# Маршрут обработки детали

## Базов

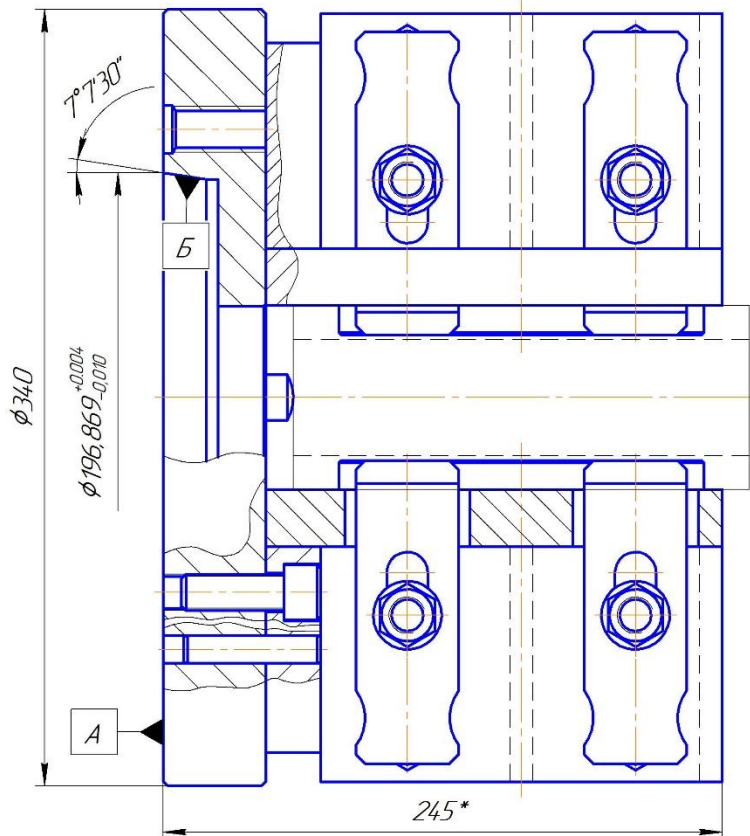
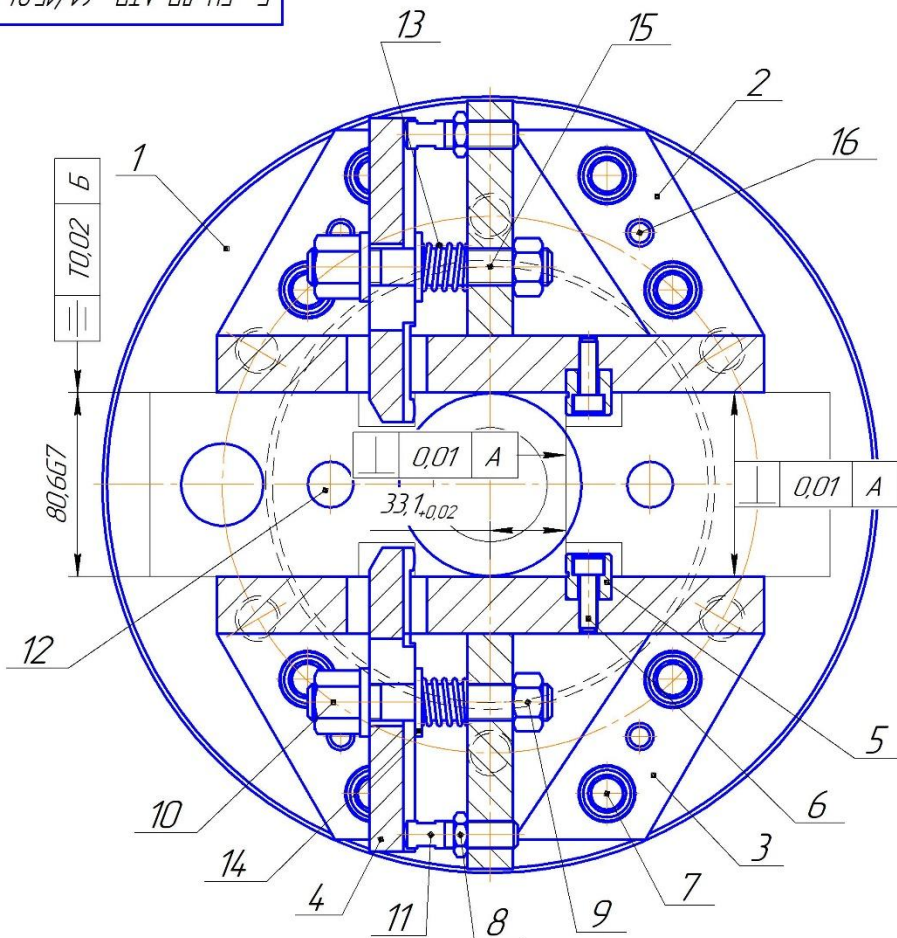
## Проектиру

№ и наименование операции	Оборудование
005 Заготовительная	
010 Вертикально-фрезерная	станок вертикально-фрезерный 6P13П
015 Вертикально-фрезерная	станок вертикально-фрезерный 6P13П
020 Плоскошлифовальная	Станок плоскошлифовальный 3Л722
025 Вертикально-фрезерная	станок вертикально-фрезерный 6P13П
030 Плоскошлифовальная	Станок плоскошлифовальный 3Л722
035 Плоскошлифовальная	Станок плоскошлифовальный 3Л722
040 Контрольная	
045 Продольно-фрезерная	Станок продольно-фрезерный ДФ831-8
050 Вертикально-фрезерная	Станок вертикально-фрезерный 6M13П
055 Вертикально-фрезерная	Станок вертикально-фрезерный 6M13П
060 Горизонтально-фрезерная	Станок горизонтально-фрезерный 6M83Г
065 Горизонтально-фрезерная	Станок горизонтально-фрезерный 6M83Г
070 Горизонтально-фрезерная	Станок горизонтально-фрезерный 6M83
080 Плоскошлифовальная	Станок плоскошлифовальный ОШ465
085 Контрольная	
090 Горизонтально-фрезерная	Станок горизонтально-фрезерный 6M83Г
095 Горизонтально-фрезерная	Станок горизонтально-фрезерный 6M83Г
100 Токарно-винторезная	Станок токарно-винторезный 16К20
105 Токарно-винторезная	Станок токарно-винторезный 16К20
110 Плоскошлифовальная	Станок плоскошлифовальный 3Л722
112 Горизонтально-фрезерная	Станок горизонтально-фрезерный 6M83
115 Контрольная	
120 Вертикально-фрезерная	Станок вертикально-фрезерный 6550
125 Вертикально-фрезерная	Станок вертикально-фрезерный 6550
130 Токарно-винторезная	Станок токарно-винторезный 16К20
135 Токарно-винторезная	Станок токарно-винторезный 16К20
137 Маркировать	Станок гравировальный
145 Горизонтально-фрезерная	Станок горизонтально-фрезерный 6M83Г
150 Горизонтально-фрезерная	Станок горизонтально-фрезерный 6M82Г
155 Слесарная	Напильник
160 Термическая	ТВЧ
162 Слесарная	Верстак
165 Плоскошлифовальная	Станок плоскошлифовальный 3Л722
170 Плоскошлифовальная	Станок плоскошлифовальный ОШ465
175 Слесарная	Станок шлифовальный 3В642
180 Моечная	
185 Контрольная	Стол ОТК

№ и наименование операции	Оборудование
005 Заготовительная	
010 Вертикально-фрезерная	станок вертикально-фрезерный 6P13П
015 Вертикально-фрезерная	станок вертикально-фрезерный 6P13П
020 Плоскошлифовальная	Станок плоскошлифовальный 3Л722
025 Вертикально-фрезерная	станок вертикально-фрезерный 6P13П
030 Плоскошлифовальная	Станок плоскошлифовальный 3Л722
035 Плоскошлифовальная	Станок плоскошлифовальный 3Л722
040 Продольно-фрезерная	Станок продольно-фрезерный ДФ831-8
045 Вертикально-фрезерная	Станок вертикально-фрезерный 6M13П
050 Вертикально-фрезерная	Станок вертикально-фрезерный 6M13П
055 Горизонтально-фрезерная	Станок горизонтально-фрезерный 6M83Г
060 Горизонтально-фрезерная	Станок горизонтально-фрезерный 6M83Г
065 Горизонтально-фрезерная	Станок горизонтально-фрезерный 6M83
075 Плоскошлифовальная	Станок плоскошлифовальный ОШ465
080 Горизонтально-фрезерная	Станок горизонтально-фрезерный 6M83Г
085 Горизонтально-фрезерная	Станок горизонтально-фрезерный 6M83Г
090 Токарная с ЧПУ	Станок токарный с ЧПУ 1П756ДФ3
100 Плоскошлифовальная	Станок плоскошлифовальный 3Л722
102 Горизонтально-фрезерная	Станок горизонтально-фрезерный 6M83
103 Слесарная	Напильник
105 Вертикально-фрезерная	Станок вертикально-фрезерный 6550
110 Вертикально-фрезерная	Станок вертикально-фрезерный 6550
115 Токарная с ЧПУ	Станок токарный с ЧПУ 1П756ДФ3
125 Горизонтально-фрезерная	Станок горизонтально-фрезерный 6M83Г
130 Горизонтально-фрезерная	Станок горизонтально-фрезерный 6M82Г
135 Слесарная	Напильник
140 Термическая	ТВЧ
142 Слесарная	Верстак
143 Плоскошлифовальная	Станок плоскошлифовальный 3Л722
145 Плоскошлифовальная	Станок плоскошлифовальный ОШ465
150 Слесарная	Станок шлифовальный 3В642
155 Моечная	
160 Контрольная	Стол ОТК







- 1 \* Размер для справки.
2. Модель станка- 1П756ДФЗ.
3. Планшайбу балансировать вместе с обрабатываемой деталью.  
Допускаемая неуравновешенность 5 г·см.
4. Маркировать: 43 7690-4318.

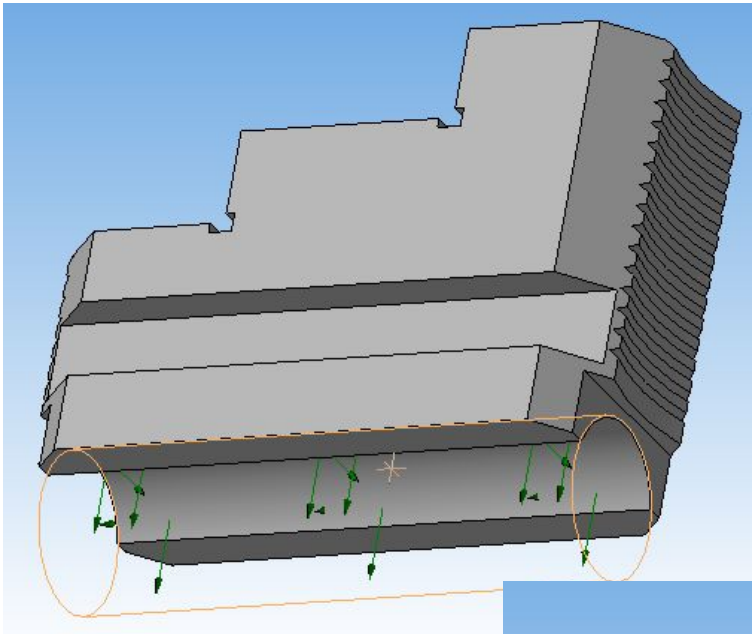
				<b>БарГУ-ДП-АТПЗ-61/15.04 СБ</b>				
Изм	Лист	№ докум	Подп	Дата	Приспособление для обработки резьбы Тг 50×6ЛН-8Н в кулачке	Лит	Масса	Масштаб
Разработ	Лукашук						4,15	1:2
Пров	Габриленя					Лист	Листов	1
Принял						<b>ЧО БарГУ</b>		
Нконтр	Богданович							
Утв								

Копировал

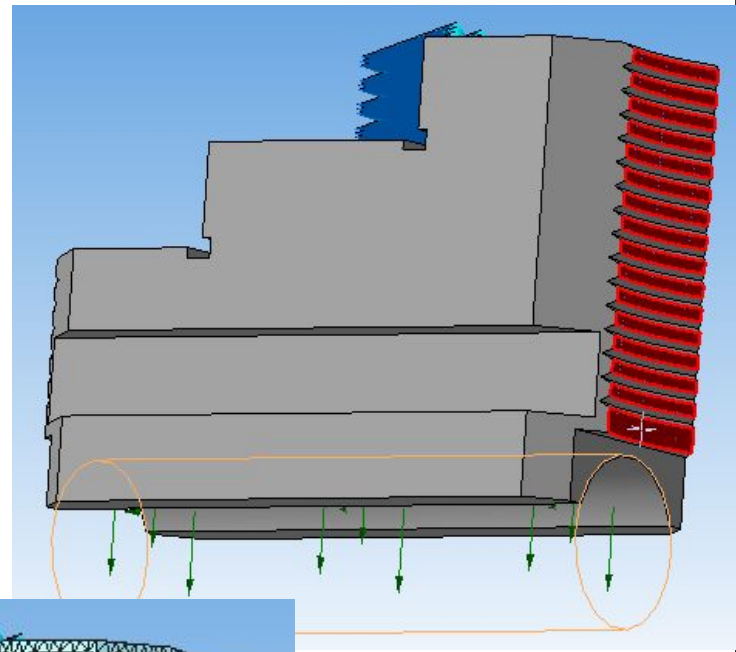
Формат А3



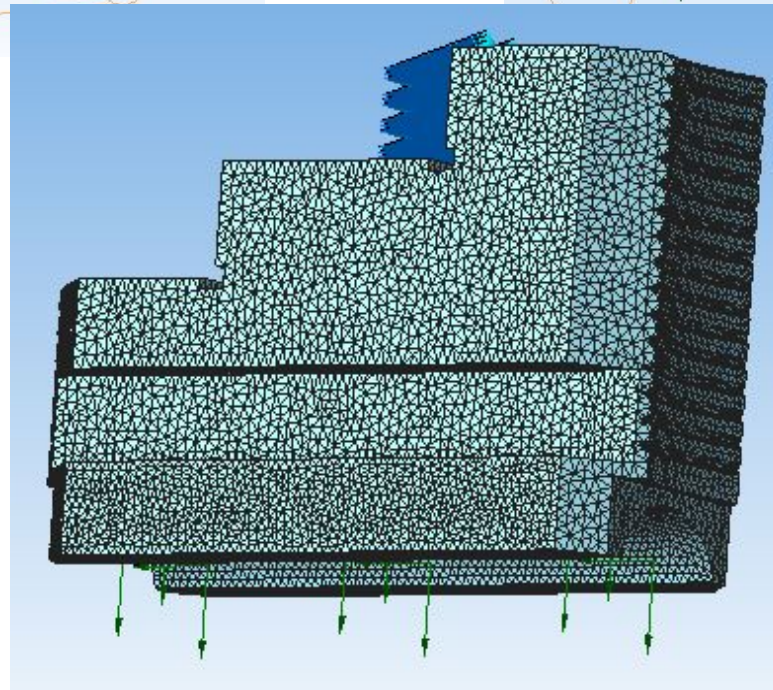




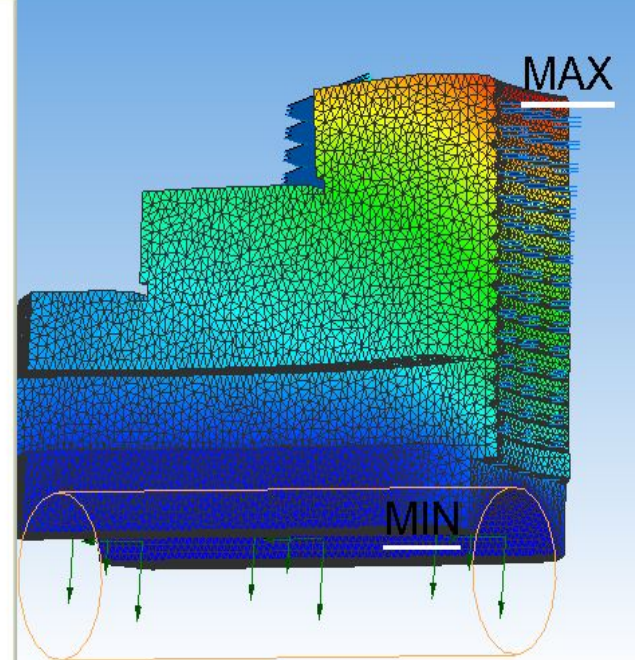
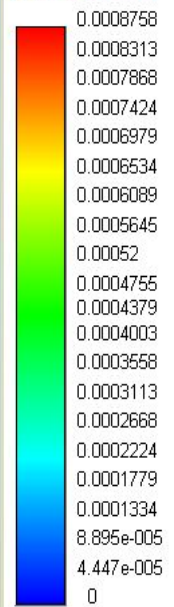
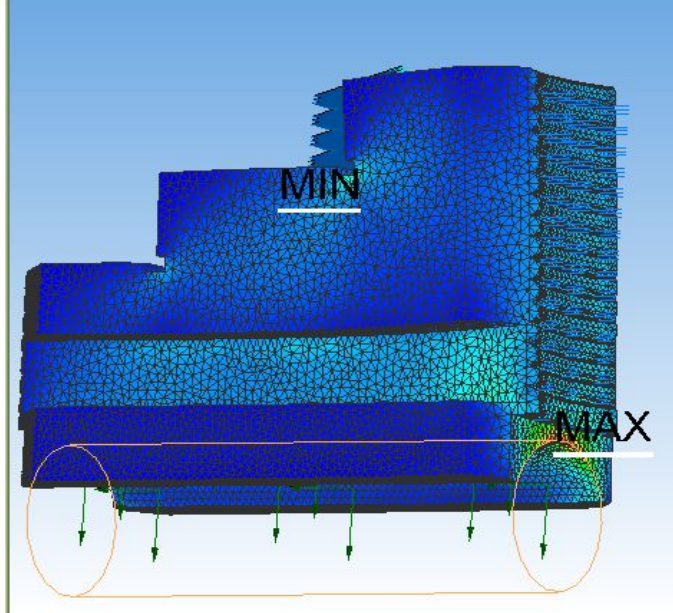
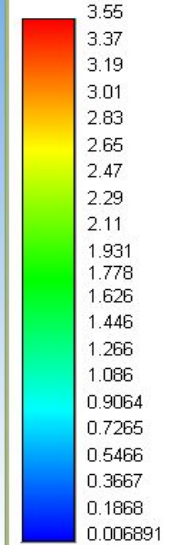
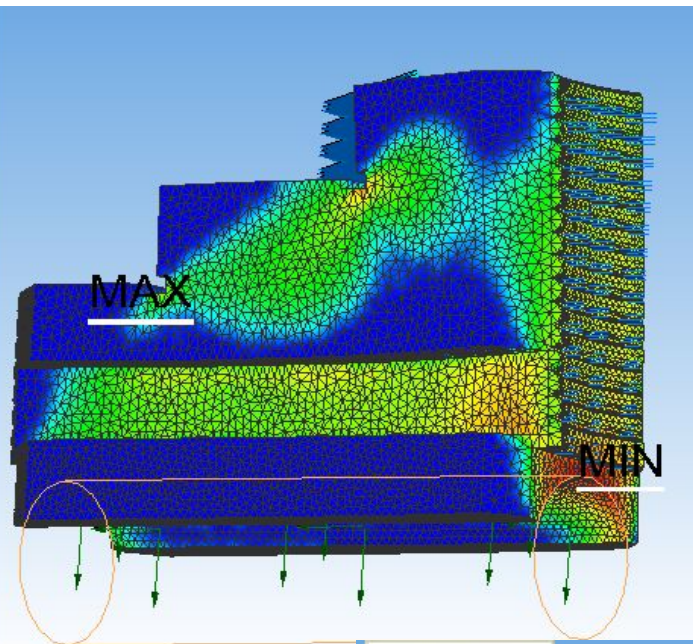
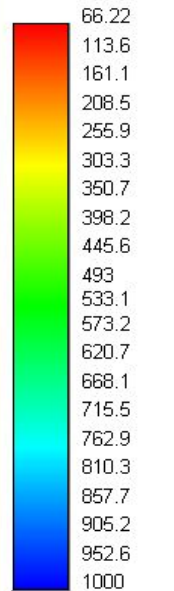
*Закреп  
ление*



*Приложение  
силы*



*Генера  
ция  
сетки*



*Коэффициент запаса по эквивалентным напряжениям*

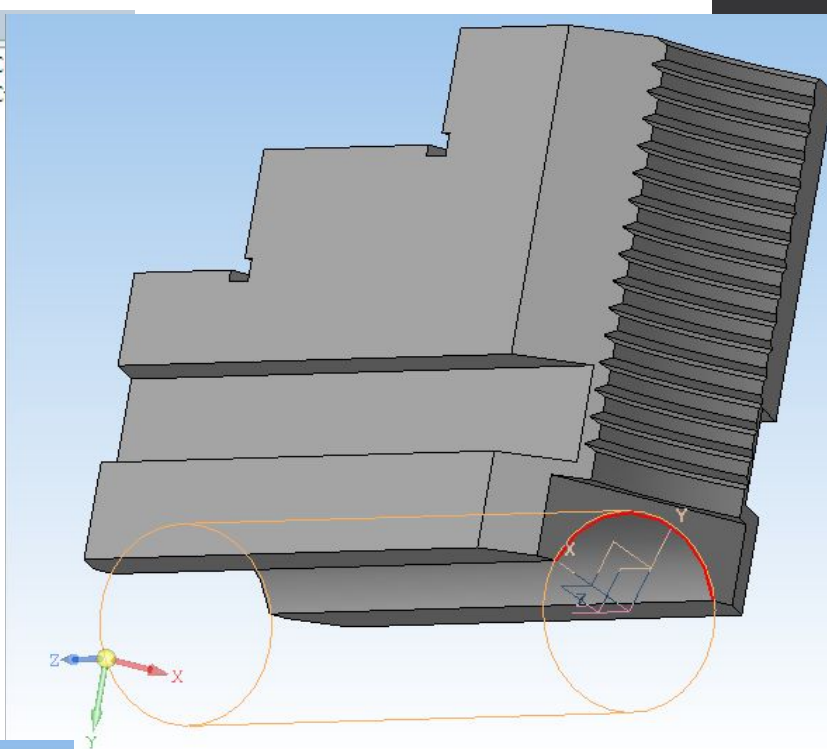
*Силовая эпюра эквивалентных напряжений*

*Коэффициента перемещения по*



Модуль ЧПУ.Токарная обработка V16.0  
 ЧПУ.Токарная

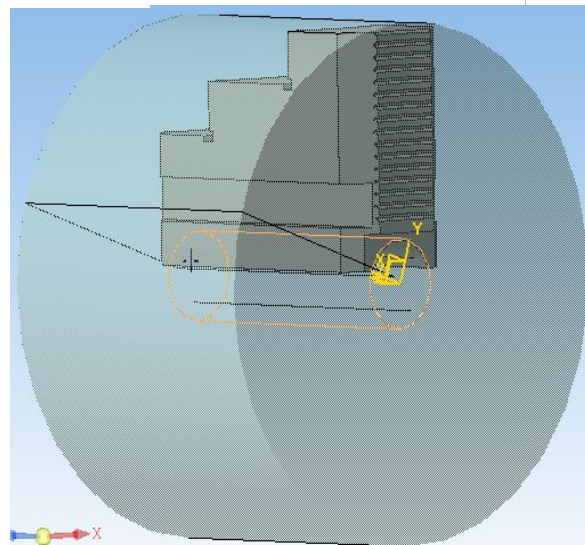
- Визуализация обработки
- Заготовка, инструменты
- Канавка
- Контур
- Многопроходная
- Нарезание резьбы плашкой/метчиком
- Нарезание резьбы резцом
- Настройки
- Отрезка
- Постпроцессоры
- Программа ЧПУ
- Сверление
- Синхронизировать данные с моделью (F5)



## Модуль

Поз.	Наименование	dX	dZ
1	Резец расточной ГОСТ 18062		
2	Резец резьбовой внутренний ...		

## Подбор инструмента

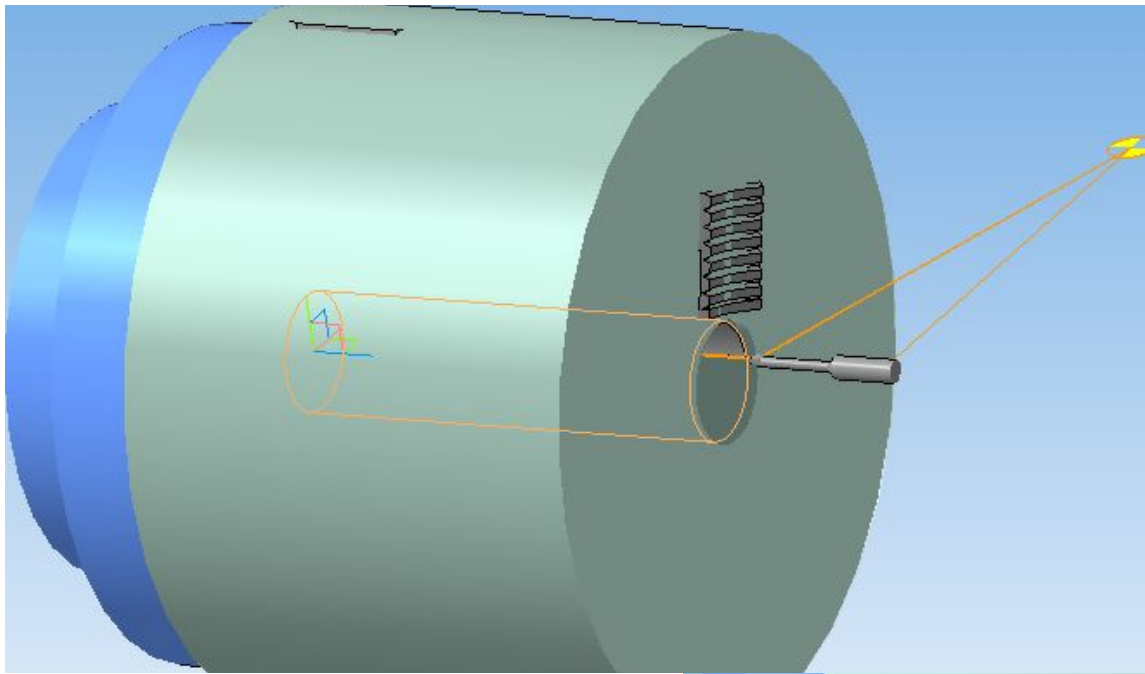


## Создание заготовки

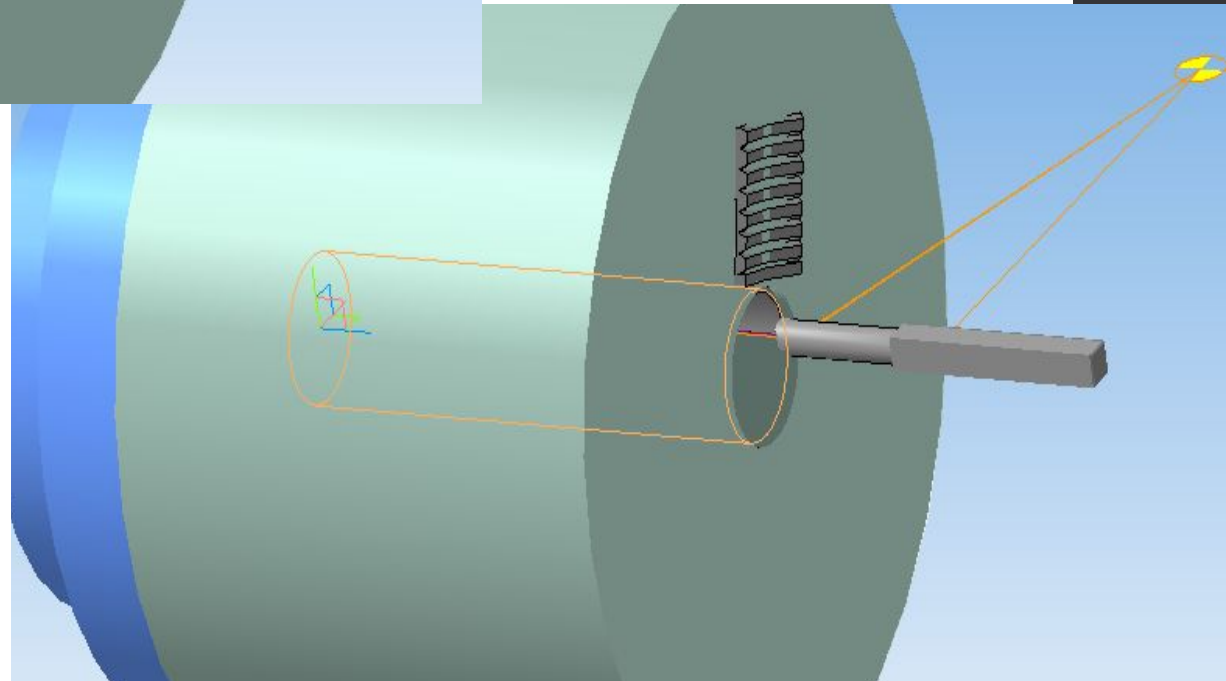


## Создание системы координат





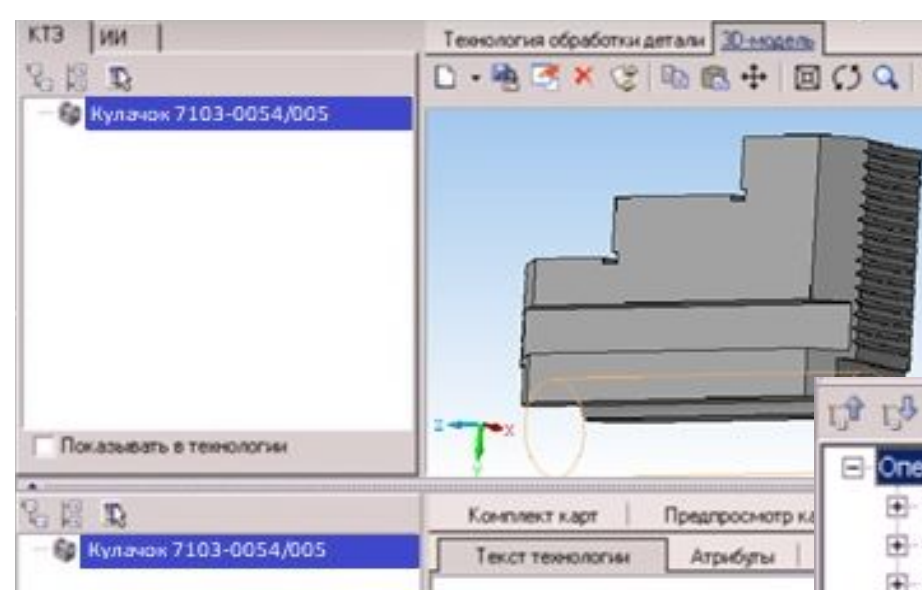
*Визуализация  
процесса  
Обработки  
отверстия*



*Визуализация процесса сверления  
центровочного отверстия*

	N019 G00 X51.16
N001 G90	N020 M03
N002 G40	N021 G01 Z-6.00
N003 S800 F0.25	N022 M05
N004 M03	N023 G00 X46.71
N005 G00 X500 Z250	N024 G00 Z192.00
(Контур)	N025 G00 X51.66
N006 T001	N026 M03
N007 G00 X49.9 Z250	N027 G01 Z-6.00
N008 G00 X49.9 Z-11.5	N028 M05
N009 G01 Z191.5	N029 G00 X46.71
N010 G00 X500 Z250	N030 G00 Z192.00
(Резьба M51.95-1.5)	N031 G00 X51.66
N011 S100 F1.5	N032 M03
N012 T002	N033 G01 Z-6.00
N013 G00 X49.71 Z192	N034 M05
N014 G00 X40.74	N035 G00 X46.71
N015 G01 Z-6	N036 G00 Z192.00
N016 M05	N037 G00 X500 Z250
N017 G00 X46.71	N038 M05
N018 G00 Z192.00	N039 M30

*Код управляющей программы*



*Рабочее поле программы  
«Вертикаль-технология»*

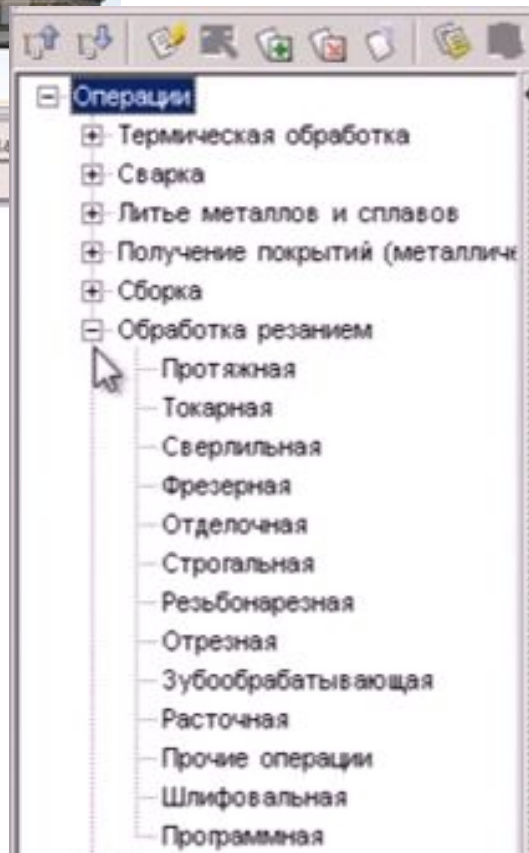
Станки

- Точарная
  - Автоматная-токарная
  - Точарно-винторезная
- Сверлильная
- Фрезерная

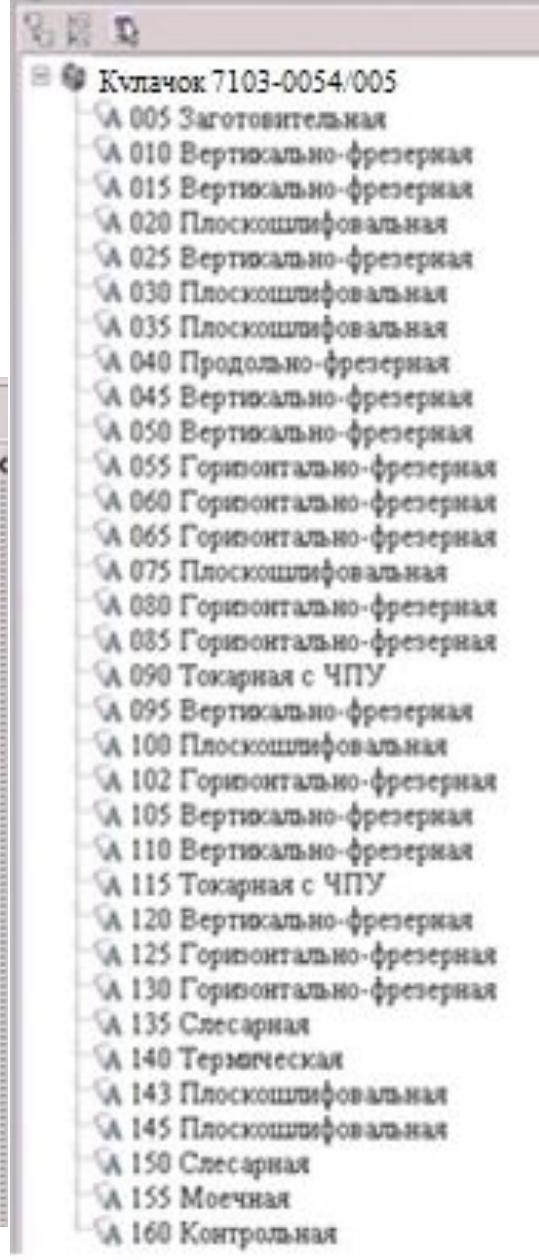
Модель станка | Основная характеристика | Значение

1К62	D шпинделя	400
1К3А Кр.Пролетарий	D шпинделя	610
165	D шпинделя	800
163 э-д Кирова	D шпинделя	600
1А625	D шпинделя	480
1624	D шпинделя	480
1А616	D шпинделя	320
16К25		
163		
1К625		
1М63		
МК6056		
16К50П	D шпинделя	600
1А616К	D шпинделя	320
16Л20П	D шпинделя	400
16К20	D шпинделя	400
16Р25П	D шпинделя	500
16Л20КП	D шпинделя	400
16Л20Ф1	D шпинделя	400
ТВ430	D шпинделя	730
ТВ530	D шпинделя	830
1Н65		
РТ317	D шпинделя	1700
МК6057	D шпинделя	500
МК6058	D шпинделя	500
МК6059	D шпинделя	630

*Форма выбора*



*Форма выбора операций*



*Маршрут технологического процесса*

БарГУ-ДП-АТПЗ-61/15.06

Листы, примен.

Стр. №

Подп. и дата

Инд. № докум.

Взам. инд. №

Подп. и дата

Инд. № подл.

№ П/П	Наименование показателя	Базовый вариант	Проектируемый вариант
1	Годовой объем производства, шт.	8500	8500
2	Масса заготовки, кг.	17,5	15,4
3	Стоимость основных материалов, руб.	988720	832320
4	Инвестиции, руб.	203468,6	30564,257
5	Трудоемкость изготовления единицы продукции, мин.	354,51	338,47
6	Амортизационные отчисления, руб.	793155	10981,72
7	Численность рабочих, чел.	33	31
8	Энергозатраты на технологические нужды, руб.	54899,4	106119,5
9	Заработная плата основных рабочих, руб.	32215	31620
10	Отчисления в ФСЭН, руб.	12835	12580
11	Прирост производительности труда, %.	5	
12	Прирост прибыли, руб.	103064,43	
13	Срок окупаемости капитальных вложений, руб.	0,2	
14	Годовой экономический эффект, руб.	99382,22	
15	Коэффициент рентабельности производства	4,2	

				БарГУ-ДП-АТПЗ-61/15.06			
Изм./Лист	№ докум.	Подп.	Дата	ТЭП	Лист	Масса	Масштаб
Разработ	Лицашук						1:1
Проб.	Горбач				Лист	Листов	1
Т.контр.					ЧО БарГУ		
И.контр.	Богданович						
Утв.							



