

# МЕХАНИЧЕСКИЙ ЦЕХ

Г. Санкт-  
Петербург



Выполнила  
Сафронова А.А.  
Группа 3-С-3

# ИСХОДНИКИ:

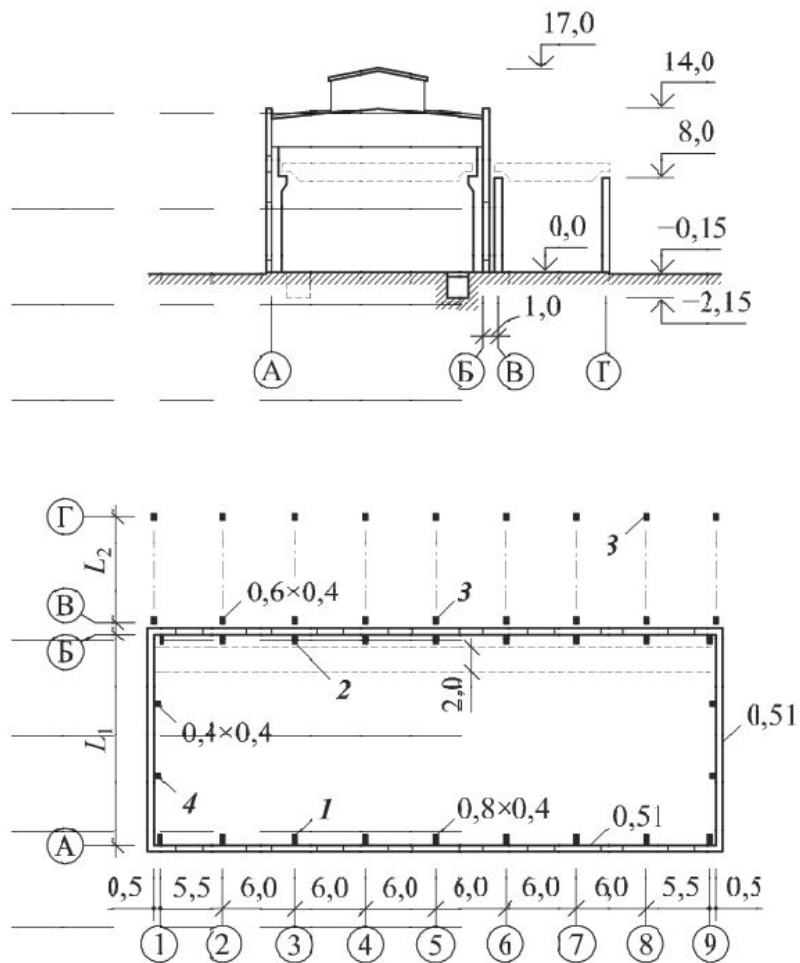
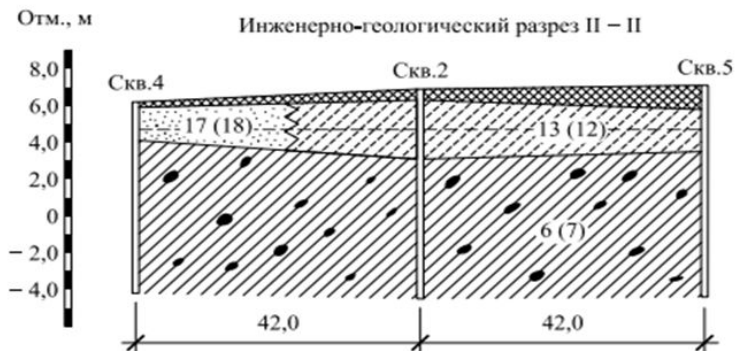
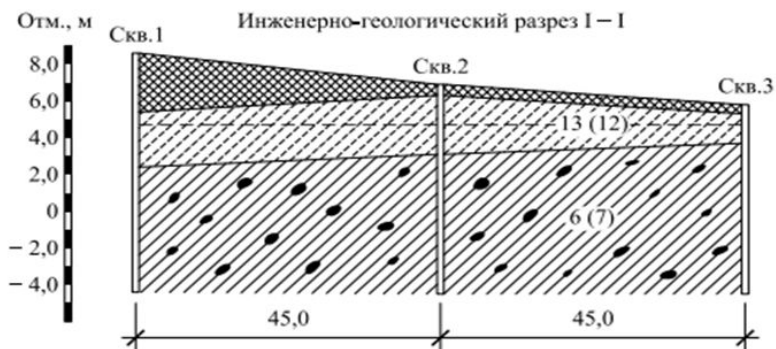
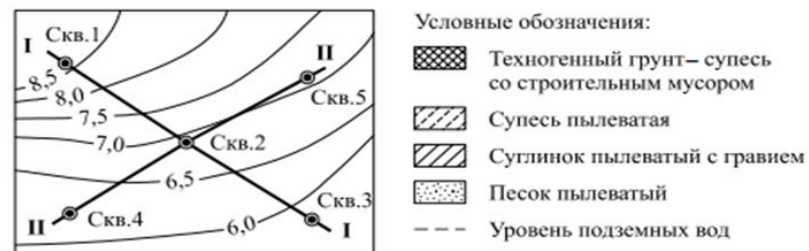


Рис. П.1.7. Механический цех



Место строительства – Санкт-Петербург

Рис. П.1.12. Варианты 1 и (6)

Вариант 7. Механиче- ский цех	Четный. $L_1 = 24$ м $L_2 = 12$ м	1	1100	-320	-21	1380	230	17
		2	1380	370	17	1730	-260	-19
		3	460	$\pm 100$	$\pm 12$	650	$\pm 130$	$\pm 12$
		4	560	220	-	580	290	

Фу! Как  
некультурно...



Hi ♡



Его считать  
надо!!!



Фундамент  
№2  
самый плохой!

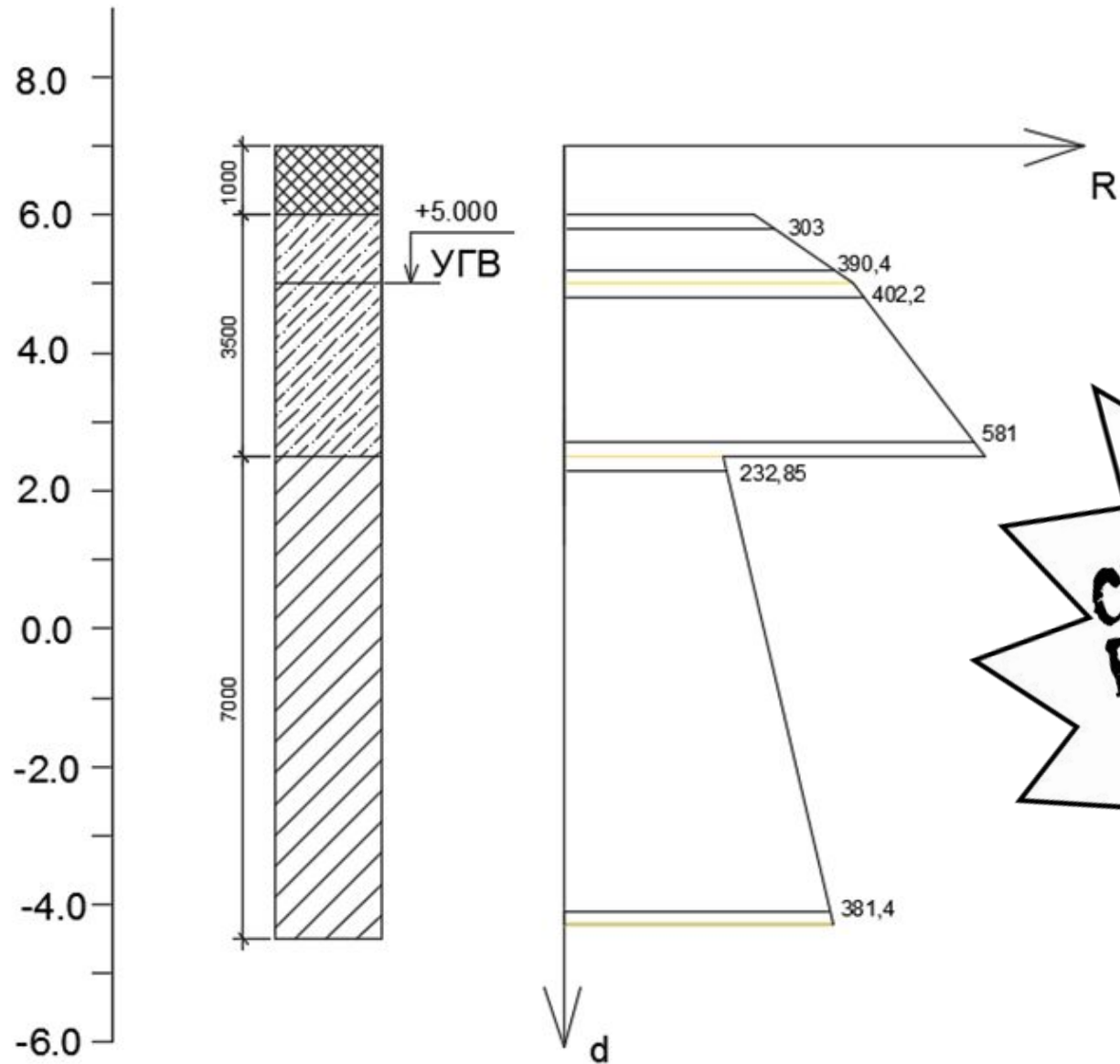
Наименование грунта (№ ИГЭ)	$\gamma_I$ , кН/ м <sup>3</sup>	$\varphi_I$ , град	$c_{II}$ , кПа	$\gamma_{II}$ , кН/ м <sup>3</sup>	$\varphi_{II}$ , град	$c_{II}$ , кПа	$\gamma_s$ , кН/ м <sup>3</sup>	$W$	$W_L$	$W_p$	$K_f$ , см/сут	$E$ , МПа
Суглинок (7)	17,4	20	5	19,2	24	8	26,5	0,21	0,23	0,18	$2,1 \cdot 10^{-5}$	14
Супесь(12)	16,8	15	8	18,5	17	12	26,8	0,3	0,36	0,23	$2,5 \cdot 10^{-7}$	10
Песок средней крупности (18)	18,2	34	-	20,1	38	-	26,4	0,16	-	-	$2 \cdot 10^{-2}$	40

Так как грунты под номеров 12 и 18 обладают большим модулем деформации (больше 10МПа), то они могут быть опорными слоями фундамента



Что он есть  
что его нет...

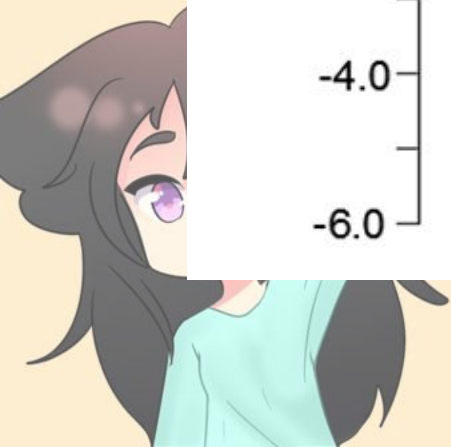




Ну тут, типо все норм  
 :D  
 Считать я пока  
 умею...

**СТРОИТЕЛЬ  
 ВСЕ-ТАКИ!**

Строители! строителям!  
 Лиси выпускники...





Я бы  
написала тут  
вывод...  
но мне лень

АХТУНГ!!!

Многа текста

И ОЧЕНЬ скучно!

Hi ♡



# ПОДБОР ГЛУБИНЫ ФУНДАМЕНТА

- По инженерно-геологическим условиям.

Исходя из инженерно-геологических условий, делаем вывод, что почвенно-растительный слой не пригоден для основания здания.

- По климатическим условиям.

$$d_f = d_{fn} \cdot k_h = 1,06 \cdot 1,1 = 1,2 \text{ м.}$$

$k_h = 0,6$  – коэффициент учитывающий тепловыделения здания.

Тогда, назначает глубину заложения фундамента 1,2 м.

- По конструктивным особенностям здания.

Отдельные фундаменты под железобетонные колонны для сооружения или его отсека без подвала закладывают на глубину:

$$d = h_f = h_d + h_b = 0,9 + 0,9 = 1,8 \text{ м}$$

где  $h_f$  – высота фундамента (кратно 300 мм), м;  $h_d$  – глубина стакана, м;  $h_b$  – толщина днища фундамента, м

**Сравнив полученные результаты, назначаем окончательную глубину заложения фундамента – 2 м.**





я тут  
 все посчитала,  
 все подобрали...

Hi ♡



### 111 Определение значения расчётного сопротивления R на уровне заложения подошвы фундамента d при b=1 м.

$$R = \frac{R_{01} \cdot R_{02}}{R_{01} + R_{02}} + R_{03} \cdot R_{04} + R_{05} \cdot R_{06}$$

$$R_{01} = \frac{19,2 \cdot 1 + 1 \cdot 10}{2} = 14,6 \frac{\text{кН}}{\text{м}^3}$$

$$R = \frac{1,4 \cdot 1,4}{1} \cdot 0,72 \cdot 1 \cdot 1 \cdot 10 + 3,87 \cdot 2 \cdot 14,6 + 6,45 \cdot 8R = 336,73 \text{ кПа}$$

### 112 Конструирование фундамента

1. Требуемая площадь подошвы фундамента:

$$A = \frac{N_{0n}}{R - \gamma_m \cdot d}$$

$$A = \frac{1730}{412,43 - 20 \cdot 3} = 4,91 \text{ м}^2$$

2. Принимаем размеры подошвы:

$$a = \sqrt{\frac{A}{0,8}} = \sqrt{\frac{4,91}{0,8}} = 2,47 = 2,7 \text{ м}$$

Принимаем l=3,3м

Фактическая площадь подошвы фундамента:

$$A^{\phi} = a \cdot l = 2,7 \cdot 3,3 = 8,97$$

3. При  $A^{\phi}=8,97 \text{ м}^2$  R:

$$R = \frac{1,4 \cdot 1,4}{1} \cdot 1 \cdot 0,72 \cdot 2,7 \cdot 10 + 3,87 \cdot 2 \cdot 14,6 + 6,45 \cdot 8R = 336,73 \text{ кПа}$$

## 1.1.1 Сбор нагрузок на основание

$$F_{\text{об}} = F_{\text{об}} + F_{\text{об}} + F_{\text{об}} + F_{\text{об}}$$

$$F_{\text{об}} = 1730 + 195,49 + 110,75 = 2036,24 \text{ кН}$$

$$M_{\text{об}} = M_{\text{об}} + F_{\text{об}} + M_{\text{об}}$$

$$M_{\text{об}} = -260 - 19 \cdot 2 = -298 \text{ кН} \cdot \text{м}$$

## 1.1.2 Проверка давления на грунт

$$\sigma_{\text{об}} = \frac{F_{\text{об}}}{A} \pm \frac{M_{\text{об}}}{W} < \sigma; \sigma_{\text{об}} = \frac{F_{\text{об}}}{A} \pm \frac{M_{\text{об}}}{W}$$

$$\sigma = \frac{2,7 \cdot 3,3^2}{6} = \frac{2,7 \cdot 3,3^2}{6} = 4,90$$

$$\sigma_{\text{об}} = \frac{2036,24}{3,3 \cdot 2,7} - \frac{298}{4,9} = 167,717 \text{ кПа} < \sigma = 336,73 \text{ кПа}$$

Вы тоже это видите?  
🤔



Ура! Ура! Ура! GIFR.M



точка	z	qzg	0,2qzg	a	qzp	qzpi	hi	ei	si	si2
1	0	0	0	1	167,71		1,08	10	14,49014	0
2	1,08	18,144	3,6288	0,832894	139,6846	153,6973	1,08	10	12,06875	13,27945
3	2,16	36,288	7,2576	0,500948	84,01398	111,8493	1,08	10	7,258807	9,66378
4	3,24	54,432	10,8864	0,2976	49,9105	66,96224	1,08	10	4,312267	5,785537
5	4,32	72,576	14,5152	0,18952	31,78439	40,84744	1,08	10	2,746171	3,529219
6	5,4	90,72	18,144	0,129166	21,66239	26,72339	1,08	10	1,87163	2,308901
7	5,6	94,08	18,816	0,121083	20,30691	20,98465	1,08	10	1,754517	1,813074
8	5,7	95,76	19,152	0,117313	19,67456	19,99074	1,08	10	1,699882	1,7272
9	5,8	97,44	19,488	0,113709	19,07021	19,37238	1,08	10	1,647666	1,673774
10	5,9	99,12	19,824	0,110263	18,49228	18,78125	1,08	10	1,597733	1,6227
сумма									49,44757	41,40363

Тут тоже все  
получилось,  
поэтому мы  
красавишкы

Hi ♡



Осадка фундамента 5 см меньше предельной осадки фундаментов  $S_u = 8$  см.

<u>А. Земляные работы</u>					
1	Разработка грунта под фундаменты	м <sup>3</sup>	234,86	1,72/м3	403,96
2	Водоотлив	м <sup>3</sup>	87,7	21,01/м3	1842,58
<u>Б. Устройство фундаментов</u>					
3	Устройство ж/б сборного фунда-мента	м <sup>3</sup>	4,43	903,23/м3	4000,29
<u>В. Стоимость материалов</u>					
4	Бетон тяжелый, класс Б15(М200)	м <sup>3</sup>	4,43	592,76/м3	2625,66
<b>ИТОГО</b>					<b>8870,661</b>

1	Разработка грунта под фундамент	м <sup>3</sup>	457,7	1,72/м3	787,244
2	Водоотлив	м <sup>3</sup>	133	21,01/м3	2794,33
3	Устройство песчаной подушки методом послойной укатки с послойным <u>трамбованием</u>	м <sup>3</sup>	53,36	8,1/м3	432,216
<u>Б. Устройство фундаментов</u>					
4	Устройство ж/б сборного фунда-мента	м <sup>3</sup>	10,7	903,23/м3	9664,561
<u>В. Стоимость материалов</u>					
5	Бетон тяжелый, класс Б15(М200)	м <sup>3</sup>	10,7	592,6/м3	6340,82
6	Песок природный средней крупности	м <sup>3</sup>	70,45	55,26/м3	3893,067
<b>ИТОГО</b>					<b>24003,238</b>



1	Разработка грунта под ростверк	м <sup>3</sup>	274,8	1,72/м <sup>3</sup>	472,66
2	Водоотлив	м <sup>3</sup>	100	21,01/м <sup>3</sup>	2101
	<u>Б. Устройство фундаментов</u>				
3	Забивка призматических ж/б свай	шт	3	671,71	16792,75
4	Устройство монолитного ростверка, включая весь комплекс работ	м <sup>3</sup>	23,41	1799,13/м <sup>3</sup>	42117,63
	<u>В. Стоимость материалов</u>				
5	Сваи ж/б забивные квадратного сечения. С140.35-13.1	шт	3	1405,57	35139,25
6	Бетон тяжелый, класс Б15(М200)	м <sup>3</sup>	34,3	592,76/м <sup>3</sup>	20331,69
	<b>ИТОГО</b>				<b>84954,98</b>

Вывод: Затраты минимальны для фундамента на естественном основании



no2	Mo2	Q2	R	d	y
1380	230	17	336,73	2	20

Атр	4,650693
b	2,411092
Аф	8,91
R	360,7262
Nf2	110,75
Vg	13,39
Ng2	195,494

b	2,7
l	3,3
Y	14,6
V	4,43

сбор нагрузок на основание

N2	1686,244
M2	264

Проверка давления на грунт

W	4,9005
P2	135,3809

Мощность сжимаемого слоя  $H_{c1} = 5,9$  м.  
Осадка фундамента 2,7 см

no2	Mo2	Q2	R	d	y
650	130	12	336,73	2	20

Атр	2,190544	b	1,8
b	1,654745	l	2,1
Аф	3,78	Y	14,6
R	348,0254	V	2,22
Nf2	55,5		
Vg	5,34		
Ng2	77,964		

сбор нагрузок на основание

N2	783,464	сред	207,2656
M2	154		

Проверка давления на грунт

W	1,323
P2	90,86349

Мощность сжимаемого слоя  $H_{c1} = 4,62$  м.  
Осадка фундамента 2,08 см



no2	Mo2	Q2	R	d	y
580	230	0	336,73	2	20

Атр	1,954639	b	1,8
b	1,563105	l	2,1
Аф	3,78	Y	14,6
R	348,0254	V	2,22
Nf2	55,5		
Vg	5,34		
Ng2	77,964		

сбор нагрузок на основание

N2	713,464	сред	188,7471
M2	230		

Проверка давления на грунт

W	1,323
P2	14,89977

Мощность сжимаемого слоя  $H_{c1} = 1,7$  м.

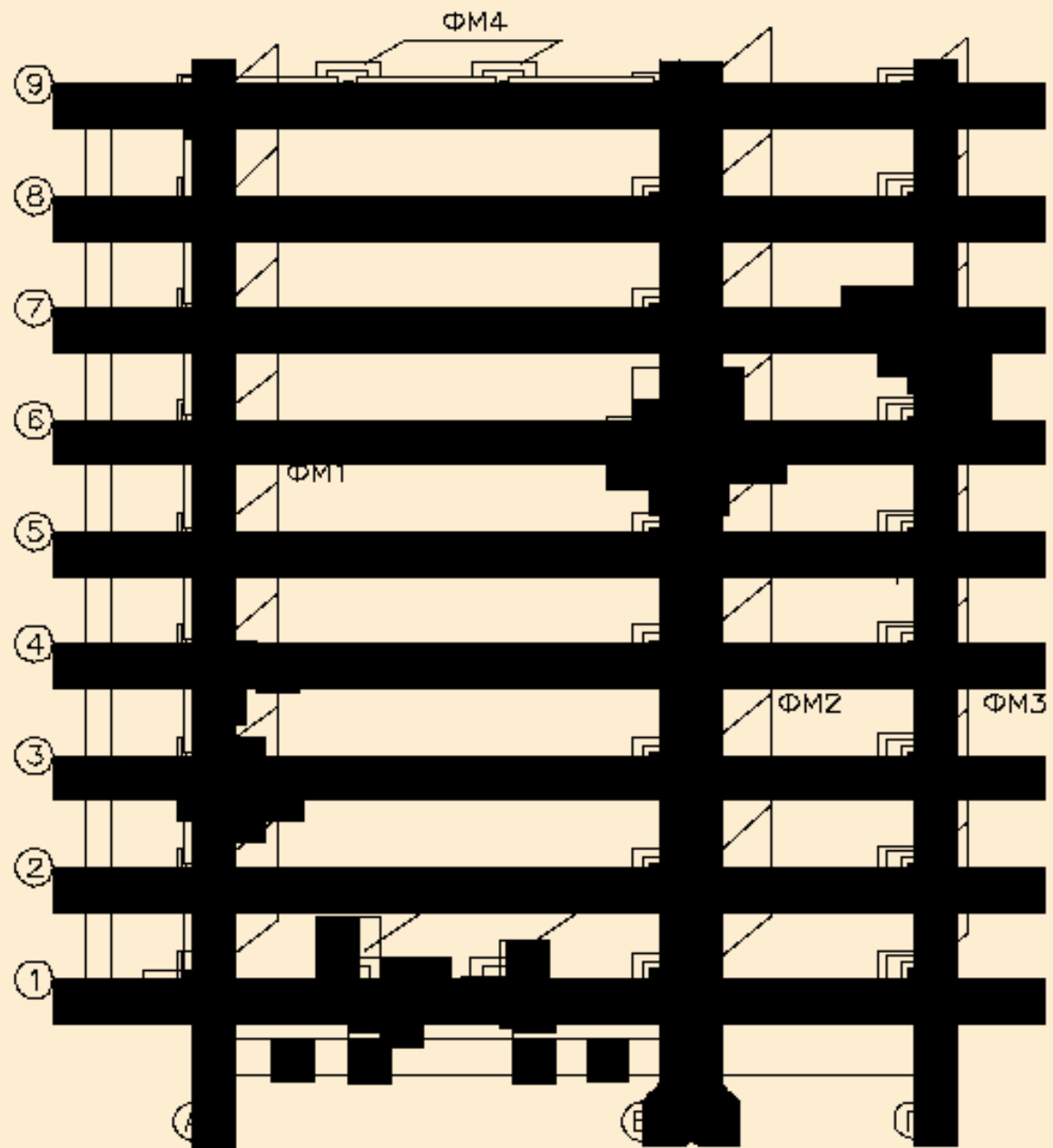
Осадка фундамента 3,69см





План фундаментов на отм. 0,000

M1:200



Hi ♡



СПАСИБО ЗА  
ВНИМАНИЕ!!!

