

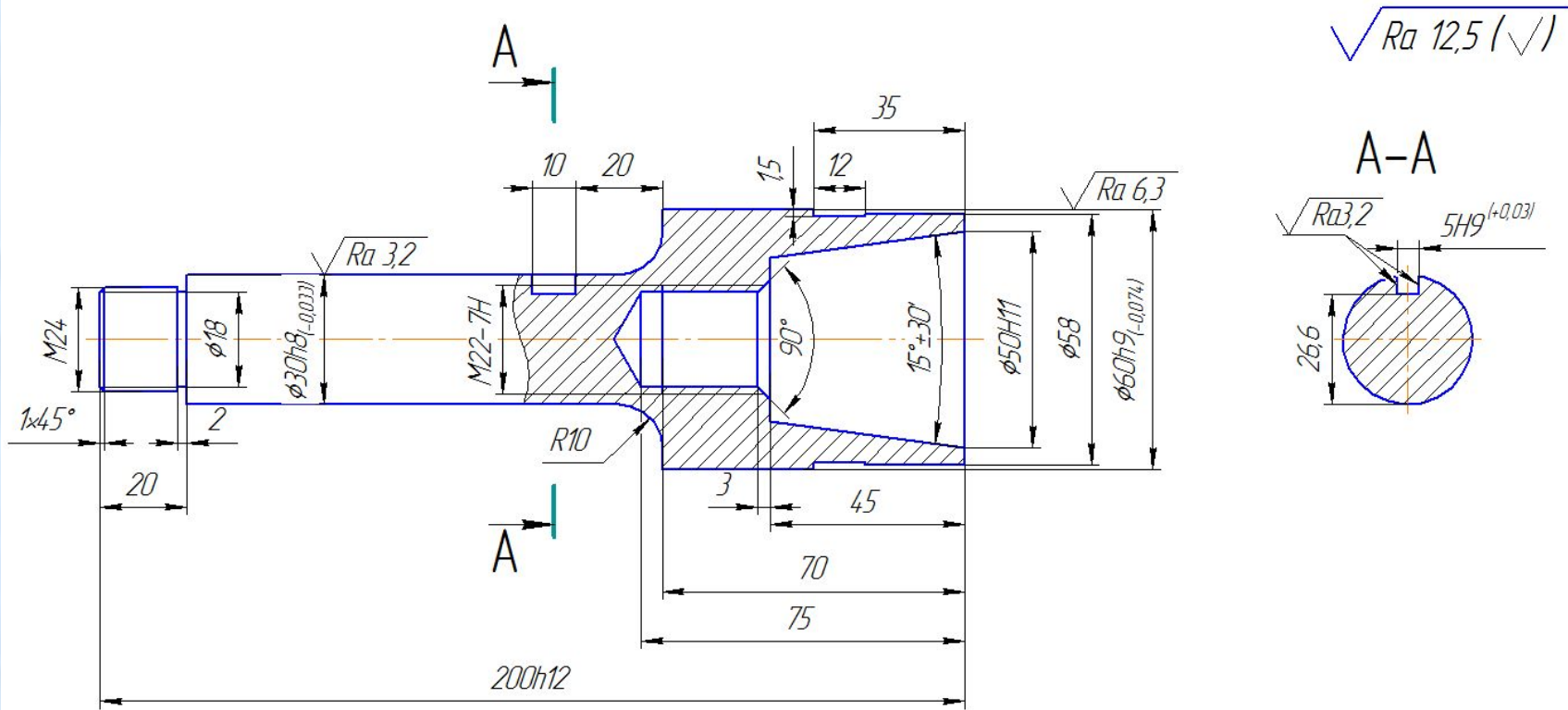
ГАПОУ СО «Каменск-Уральский радиотехнический техникум»

**РАЗРАБОТКА ТЕХНОЛОГИЧЕСКОГО
ПРОЦЕССА С ОРГАНИЗАЦИЕЙ
МЕХАНИЧЕСКОГО УЧАСТКА
ИЗГОТОВЛЕНИЯ ДЕТАЛИ «ОПРАВКА»**

**ГОДОВАЯ ПРОГРАММА 60000.
РАБОТА ДВУХСМЕННАЯ**

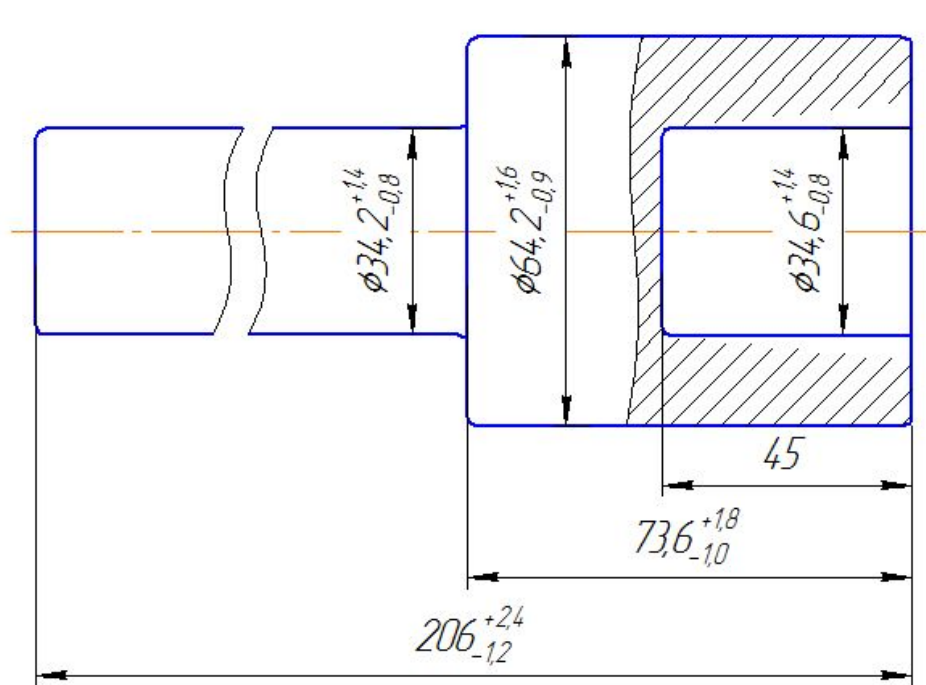
Выполнил: Попов Е. Д.
Руководитель: Лесюк В. С.

Деталь «ОПРАВКА»



Неуказанные предельные отклонения H14, h14, $\pm \frac{IT14}{2}$

Заготовка – штамповка на ГКМ



$\sqrt{Rz 40 (\sqrt{I})}$

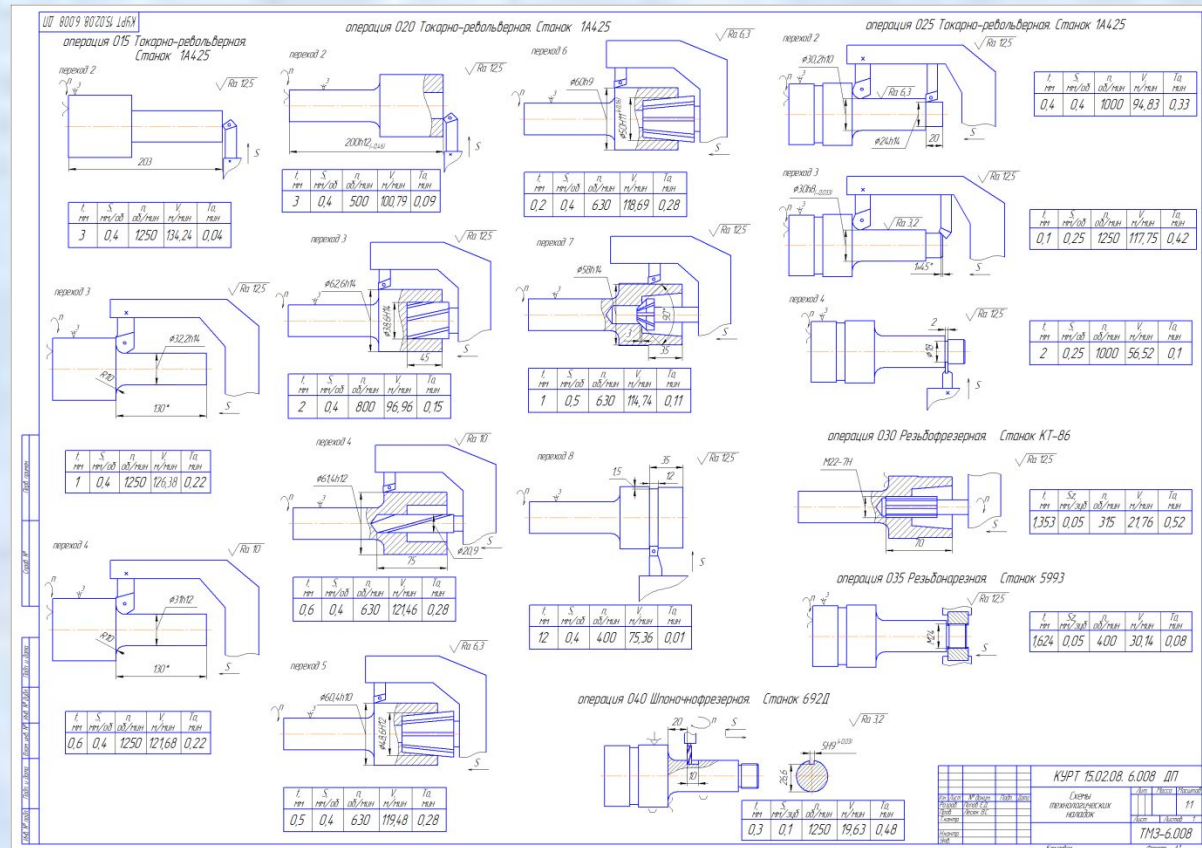
ИСХОДНАЯ заготовка -
прокат

Круж 65 ГОСТ2590-2006
50 ГОСТ1050-2013

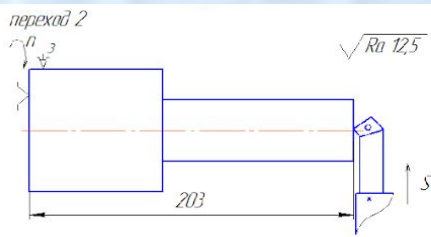
1. Класс точности Т4.
2. Степень сложности С3.
3. Группа стали М2.
4. Исходный индекс 13.
5. Неуказанные радиусы скругления 2мм.
6. Неуказанные штамповочные уклоны 5°

Технологический процесс

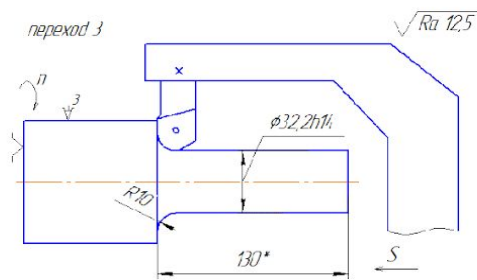
- 005 – заготовительная
- 010 транспортная
- 015 токарно-револьверная
- 020 токарно-револьверная
- 025 токарно-револьверная
- 030 резьбофрезерная
- 035 резьбонарезная
- 040 шпоночно-фрезерная
- 045 промывочная
- 050 контрольная



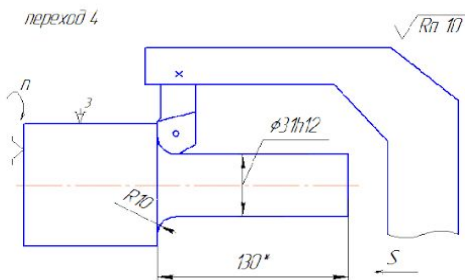
015 токарно-револьверная



t, мм	S, мм/об	n, об/мин	V, м/мин	Ta, мин
3	0,4	1250	134,24	0,04



t, мм	S, мм/об	n, об/мин	V, м/мин	Ta, мин
1	0,4	1250	126,38	0,22



t, мм	S, мм/об	n, об/мин	V, м/мин	Ta, мин
0,6	0,4	1250	121,68	0,22

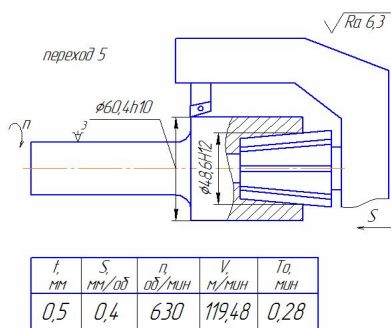
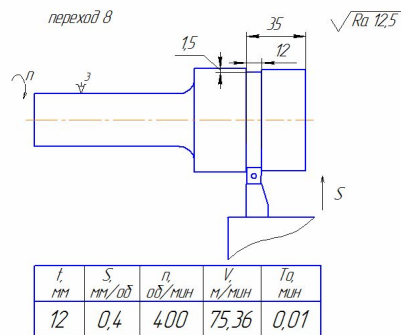
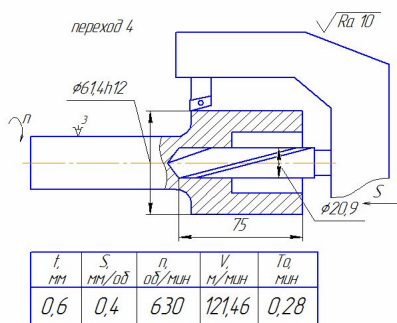
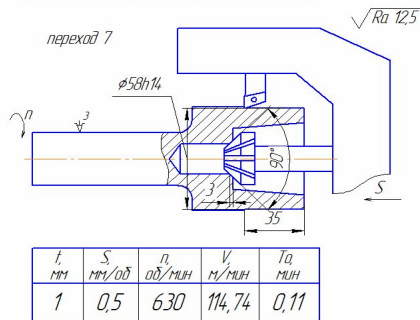
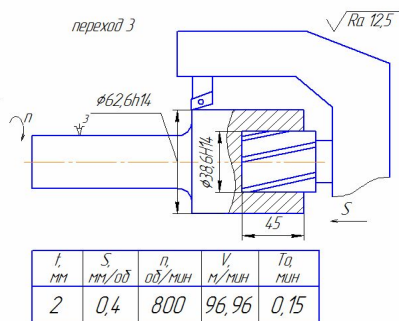
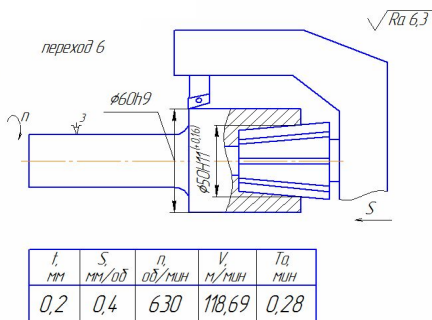
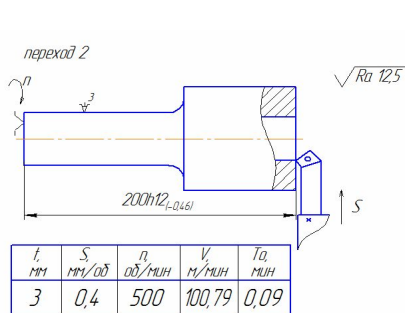
Приспособление:
Патрон трёхкулачковый

Инструмент:
подрезной резец,
проходной упорный радиусный
резец

020 токарно-револьверная

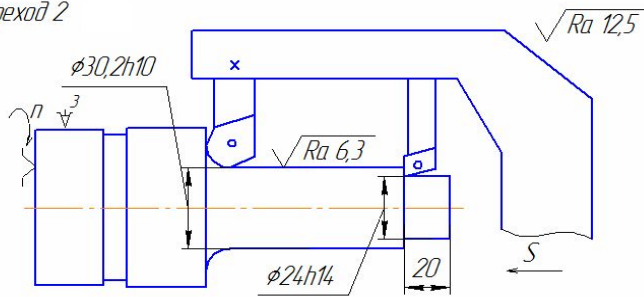
Приспособление:
Патрон трёхкулачковый

Инструмент:
подрезной резец, проходной упорный резец,
зенкер
сверло спиральное,
развертка коническая,
зенковка,
резец канавочный



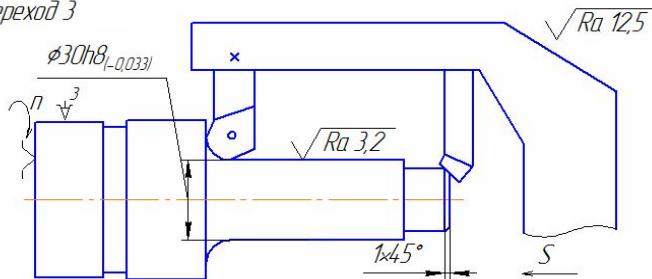
025 токарно-револьверная

переход 2



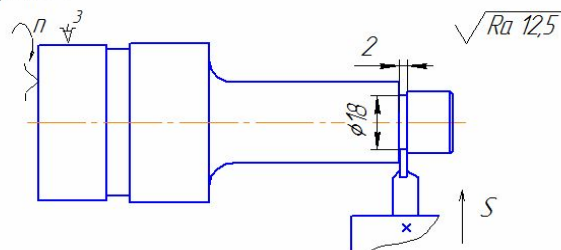
t , мм	S , мм/об	n , об/мин	V , м/мин	T_a , мин
0,4	0,4	1000	94,83	0,33

переход 3



t , мм	S , мм/об	n , об/мин	V , м/мин	T_a , мин
0,1	0,25	1250	117,75	0,42

переход 4

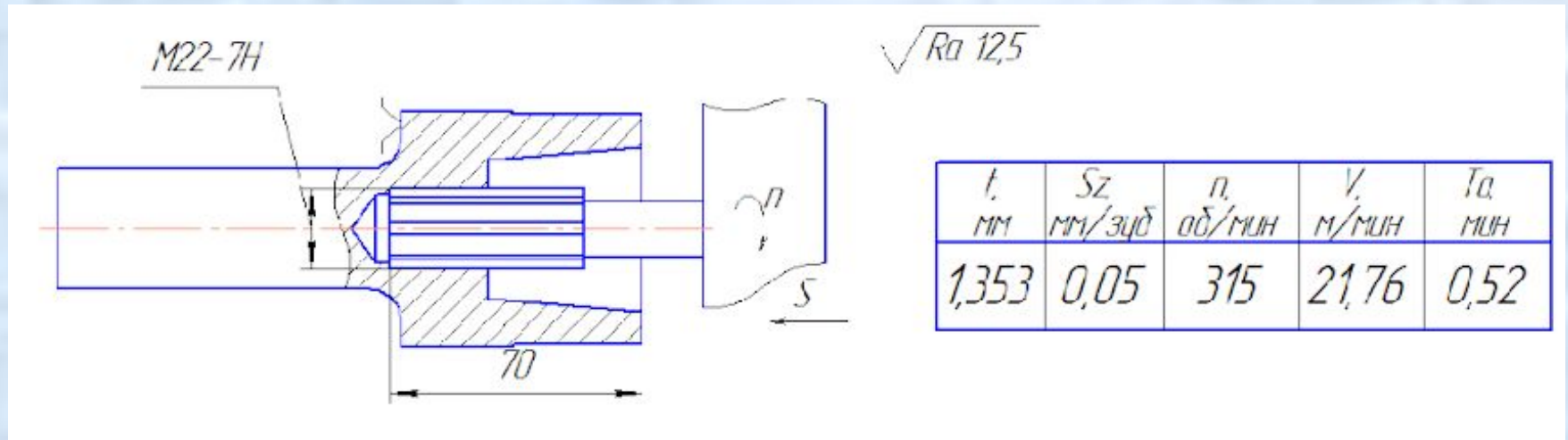


t , мм	S , мм/об	n , об/мин	V , м/мин	T_a , мин
2	0,25	1000	56,52	0,1

Приспособление:
Патрон трёхкулачковый

Инструмент:
проходной упорный резец,
проходной упорный радиусный резец,
фасочный резец,
канавочный резец

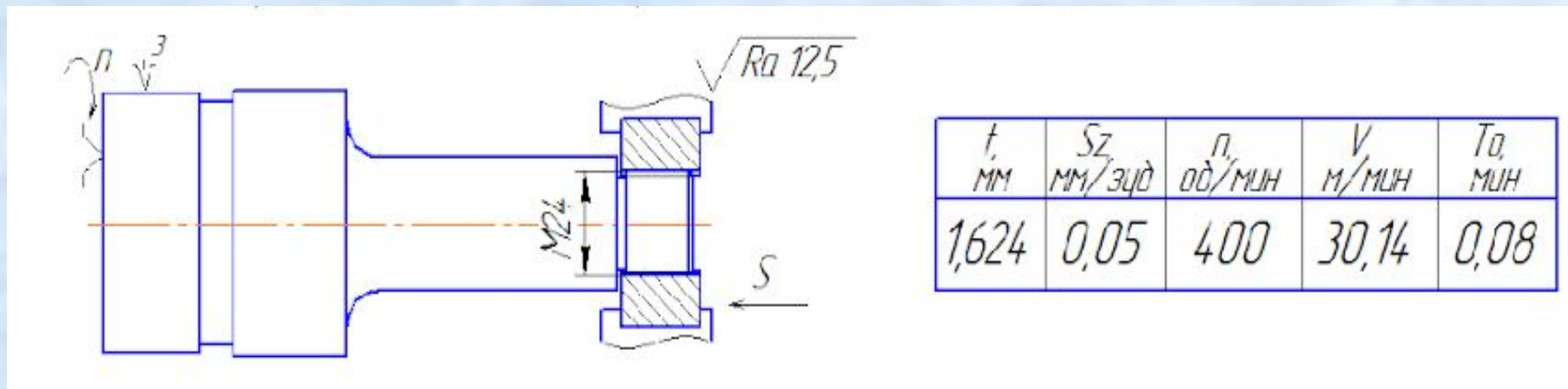
030 резьбофрезерная



Приспособление специальное

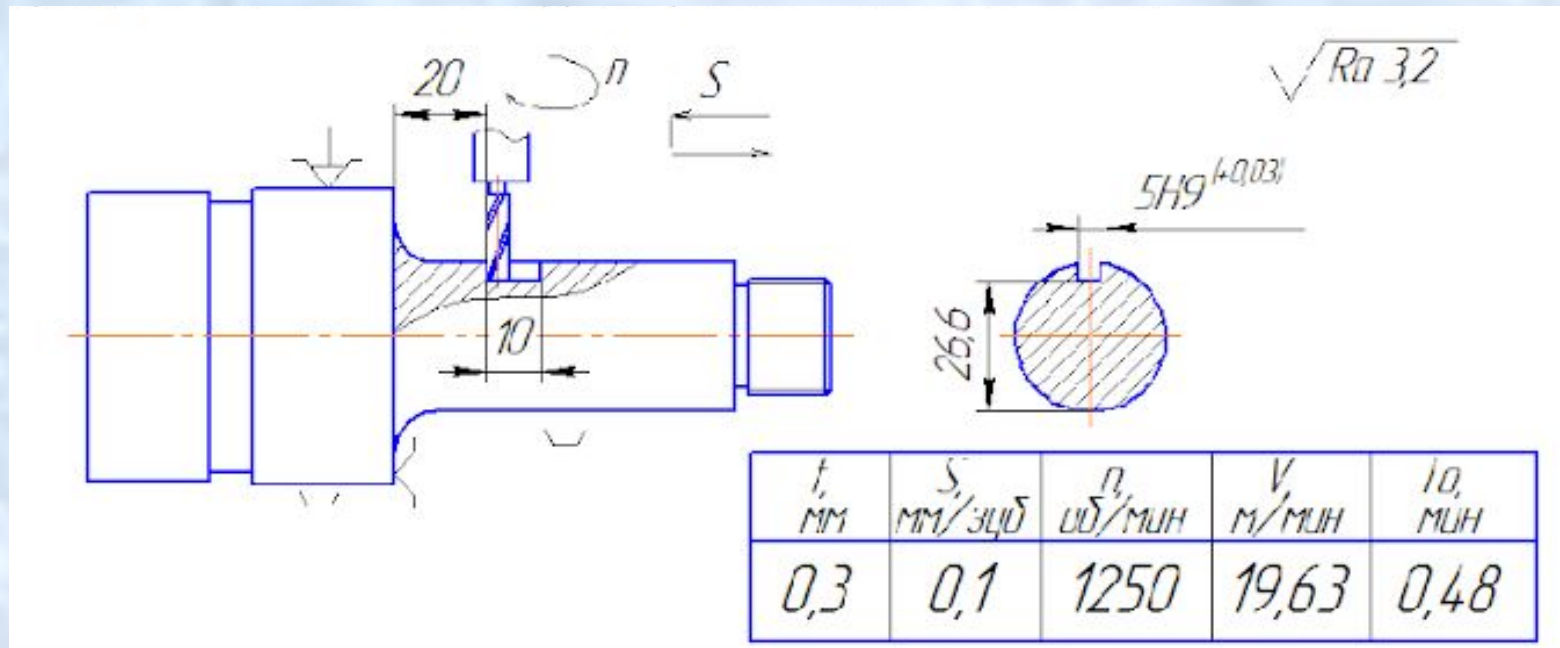
Инструмент: фреза гребенчатая концевая

035 резьбонарезная



Приспособление: Патрон трёхкулачковый
Инструмент: головка резьбонарезная с плоскими гребенками

040 шпоночно-фрезерная



Приспособление специальное
Инструмент: фреза шпоночная

Аналог токарно-револьверной операции

- Токарный станок с ЧПУ – OKUMA
- Суммарное время обработки –
- Коэффициент загрузки –



УП 1

N0001 G140
N0002 M216
N0003 G00 X500 Z300
N0004 G50 S2200
NAT01
N0100 G00 X500 Z300
N0101 G97 S631 M41 M03 M08
N0102 X70.6 Z5 T010101
N0103 G96 S140
N0104 G85 NL001 D0.8 F0.25 U0.3 W0.2 M85
NL001 G83
N0105 G01 X64.2 Z0
N0106 Z3
N0107 X26
N0108 Z0
N0109 G82
N0110 G00 X66.6 Z0 G41
N0111 G01 X23.6 E0.25
N0112 G40
N0113 G80
N0114 G00 Z5
N0115 G97 S631 M09
N0116 M01
NAT01
N0200 G97 S653 M08
N0201 G00 X68.2 T010101
N0202 Z3.2
N0203 G96 S140
N0204 G85 NL002 D3 F0.25 U0.3 W0.2 M85
NL002 G83
N0205 G01 X57.23 Z0
N0206 X64.2
N0207 Z-70.6
N0208 X59.963
N0209 G81
N0210 G00 X55.533 Z0.849 G42
N0211 G01 X57.63 Z-0.2 E0.25
N0212 Z-35
N0213 X59.563 E0.375
N0214 X59.963 Z-35.2 E0.25
N0215 Z-71.8
N0216 G40
N0217 G80
N0218 G00 X68.2
N0219 G97 S653 M09
N0220 X500 Z300 T0100
N0221 M01
NAT10
N0300 G97 S1200 M42 M08
N0301 G00 X0 Z5 T101010
N0302 Z-41.5
N0303 G01 Z-45 F0.07
N0304 G04 F0.1
N0305 G00 Z-41.5
NAT02

N0306 Z5
N0307 M09
N0308 X500 Z300 T1000
N0309 M01
NAT11
N0400 VLMON[1]=11
N0401 G97 S470 M41 M08
N0402 G00 X0 Z15 T111111
N0403 G74 X0 Z-80.881 K56 D2 L4 F0.12 E0.25
N0404 VLMON[1]=0
N0405 M09
N0406 G00 X500 Z300 T1100
N0407 M01
NAT06
N0500 G97 S1698 M42 M08
N0501 G00 X15 Z5 T060606
N0502 Z3.2
N0503 G96 S80
N0504 G85 NL003 D2 F0.2 U0.3 W0.2 M85
NL003 G83
N0505 G01 X50.48 Z0
N0506 X34.6
N0507 Z-42
N0508 X16
N0509 Z-76.074
N0510 G81
N0511 G00 X52.068 Z0.608 G41
N0512 G01 X49.976 Z-0.193 E0.3
N0513 X38.231 Z-45 E0.2
N0514 X25.574 E0.3
N0515 X19.574 Z-48 E0.2
N0516 Z-75
N0517 X16 Z-76.074 E0.3
N0518 G40
N0519 G80
N0520 G00 Z3.2
N0521 G97 S1698 M09
N0522 Z5
N0523 X500 Z300 T0600
N0524 M01
NAT02
N0600 G97 S967 M41 M08
N0601 G00 X59.23 Z5 T020202
N0602 Z1
N0603 G96 S180
N0604 G87 NL004
NL004 G82
N0605 G00 Z0
N0606 G01 X58.03 G41 F0.12
N0607 X49.68
N0608 G40

N0609 G80
N0610 G01 X51.88 Z0.1
N0611 G00 Z5
N0612 G97 S1104 M09
N0613 M01
N0700 G97 S967 M08
N0701 G00 X68.2 T020202
N0702 Z1
N0703 X59.23
N0704 G96 S180
N0705 G87 NL005
NL005 G81
N0706 G00 X56.664
N0707 G01 Z0.283 G42 F0.12
N0708 X57.63 Z-0.2
N0709 Z-23.585
N0710 G40
N0711 G80
N0712 G01 X57.83 Z-22.485
N0713 G00 X68.2
N0714 G97 S840 M09
N0715 M01
NAT02
N0800 G97 S925 M08
N0801 G00 Z-34.2 T020202
N0802 X61.963
N0803 G96 S180
N0804 G87 NL006
NL006 G81
N0805 G00 X59.963
N0806 G01 Z-34.8 G42 F0.07
N0807 Z-71
N0808 G40
N0809 G80
N0810 G01 X60.163 Z-69.9
N0811 G00 X68.2
N0812 G97 S840 M09
N0813 X500 Z300 T0200
N0814 M01
NAT07
N0900 G97 S796 M08
N0901 G00 X48 Z5 T070707
N0902 Z2
N0903 G96 S120
N0904 G87 NL007
NL007 G81
N0905 G00 X51.115
N0906 G01 Z0.243 G41 F0.08
N0907 X49.976 Z-0.193

N0908 X38.231 Z-45
N0909 X25.574
N0910 X19.574 Z-48
N0911 Z-75
N0912 X16 Z-76.074
N0913 G40
N0914 G80
N0915 G01 X15.8 Z-74.974
N0916 G00 Z2
N0917 G97 S2200 M09
N0918 Z5
N0919 X500 Z300 T0700
N0920 M01
NAT03
N1000 G97 S552 M08
N1001 G00 X68.2 Z-22.785 T130313
N1002 X58.63
N1003 Z-22.885 T130313
N1004 G73 X57.163 Z-34.9 K2.79 D4 L12.4 F0.1
E0.21 T03
N1005 G00 X68.2
N1006 M09
N1007 X500 Z300 T0300
N1008 M01
NAT04
N1100 G97 S552 M08
N1101 G00 X68.2 Z-35 T040404
N1102 X60.963
N1103 G00 Z-35.2 T040404
N1104 G01 X59.963 G41 F0.05
N1105 X59.563 Z-35
N1106 X56.963
N1107 G40 K1
N1108 G91
N1109 G01 X0.2 Z0.05
N1110 G90
N1111 G00 X58.63
N1112 Z-22.585 T140414
N1113 G01 X57.63 G42
N1114 X57.23 Z-22.785
N1115 X56.963
N1116 G40 K-1
N1117 G01 Z-35 T040404
N1118 G91
N1119 X0.2 Z0.05
N1120 G90
N1121 G00 X60.963
N1122 X68.2
N1123 M09
N1124 X500 Z300 T0400
N1125 M01
NAT08
N1200 G97 S750 M08
N1201 G00 X16 Z5 T080808
N1202 Z-37
N1203 G71 X22.074 Z-72 H2.5 D0.05 U0.002 B60 F2.5
M22 M74 M33
N1204 G00 Z5
N1205 M05 M09
N1206 X500 Z300 T0800
N1207 M01
N1208 M215
N1209 M02

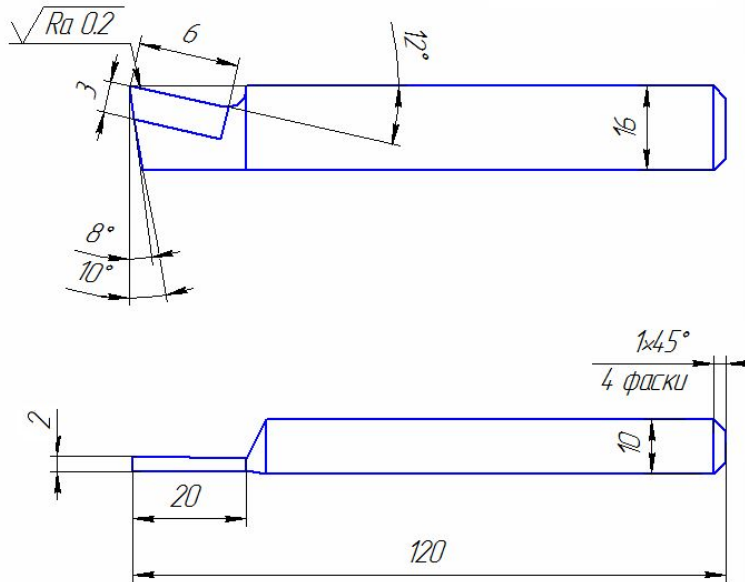
УП 2

N0001 G140
N0002 G00 X500 Z300
N0003 G50 S2200
NAT01
N0100 G00 X500 Z300
N0101 G97 S1098 M41 M03 M08
N0102 X40.6 Z5 T010101
N0103 G96 S140
N0104 G85 NL001 D0.8 F0.25 U0.3 W0.2 M85
NL001 G83
N0105 G01 X34.2 Z0
N0106 Z3
N0107 X0
N0108 Z0
N0109 G82
N0110 G00 X36.6 Z0 G41
N0111 G01 X-0.3 E0.25
N0112 G40
N0113 G80
N0114 G00 Z5
N0115 G97 S1098 M09
N0116 M01
NAT01
N0200 G97 S790 M08
N0201 G00 X63.963 T010101
N0202 Z3.2
N0203 X56.383
N0204 G96 S140
N0205 G85 NL002 D3 F0.25 U0.3 W0.2 M85
NL002 G83
N0206 G01 X21.764 Z0
N0207 X34.2
N0208 Z-121.4
N0209 G02 X50.2 Z-129.4 I8
N0210 G01 X59.963
N0211 Z-130.14
N0212 G81
N0213 G00 X20.067 Z0.849 G42
N0214 G01 X23.764 Z-1 E0.25
N0215 Z-20
N0216 X29.583 E0.375
N0217 X29.983 Z-20.2 E0.25
N0218 Z-120.14
N0219 G02 X49.983 Z-130.14 I10
N0220 G01 X59.963 E0.375
N0221 G40
N0222 G80
N0223 G00 X63.963
N0224 G97 S790 M09
N0225 X500 Z300 T0100
N0226 M01

NAT02
N0300 G97 S917 M08
N0301 G00 X63.963 Z-13.168 T020202
N0302 X27.764
N0303 G96 S80
N0304 G85 NL003 D1 F0.15 U0.3 W0.2 M85
NL003 G83
N0305 G01 X23.764 Z-16.368
N0306 Z-20
N0307 G81
N0308 G00 X25.461 Z-15.519 G42
N0309 G01 X20.5 Z-18 E0.15
N0310 Z-20
N0311 X26.164 E0.225
N0312 G40
N0313 G80
N0314 G00 X63.963
N0315 G97 S917 M09
N0316 X500 Z300 T0200
N0317 M01
NAT03
N0400 G97 S2200 M42 M08
N0401 G00 X23.764 Z5 T030303
N0402 Z1
N0403 G96 S180
N0404 G87 NL004
NL004 G82
N0405 G00 Z0
N0406 G01 X22.564 G41 F0.12
N0407 X0
N0408 G40
N0409 G80
N0410 G01 X2.2 Z0.1
N0411 G00 Z5
N0412 G97 S2200 M09
N0413 M01

NAT03
N0500 G97 S2200 M08
N0501 G00 X63.963 T030303
N0502 Z1
N0503 X23.764
N0504 G96 S180
N0505 G87 NL005
NL005 G81
N0506 G00 X21.198
N0507 G01 Z0.283 G42 F0.12
N0508 X23.764 Z-1
N0509 Z-16.368
N0510 X20.5 Z-18
N0511 Z-20
N0512 X29.583
N0513 X29.983 Z-20.2 F0.07
N0514 Z-120.14
N0515 G02 X49.983 Z-130.14 I10 F0.12
N0516 G01 X59.563
N0517 X60.529 Z-130.623
N0518 G40
N0519 G80
N0520 G01 X60.729 Z-129.523
N0521 G00 X63.963
N0522 G97 S896 M09
N0523 X500 Z300 T0300
N0524 M01
NAT04
N0600 G97 S750 M41 M08
N0601 G00 X63.963 Z5 T040404
N0602 X29.764
N0603 G71 X19.864 Z-18.2 H3.9 D0.05 U0.002 B60 F3
M22 M74 M33
N0604 G00 X63.963
N0605 M05 M09
N0606 X500 Z300 T0400
N0607 M01
N0608 M02

Резец канавочный специальный



1. 63..66HRC
2. Материал режущей части—Т15К6, державки—Сталь 50
3. Остальные технические требования по ГОСТ 5688–61.
4. Материал припоя Л68
5. Неуказанные предельные отклонения размеров по Н14, ± IT14/2.

ГЕОМЕТРИЧЕСКИЕ ПАРАМЕТРЫ:

Передний угол 12°

Главный задний
по пластине 8°

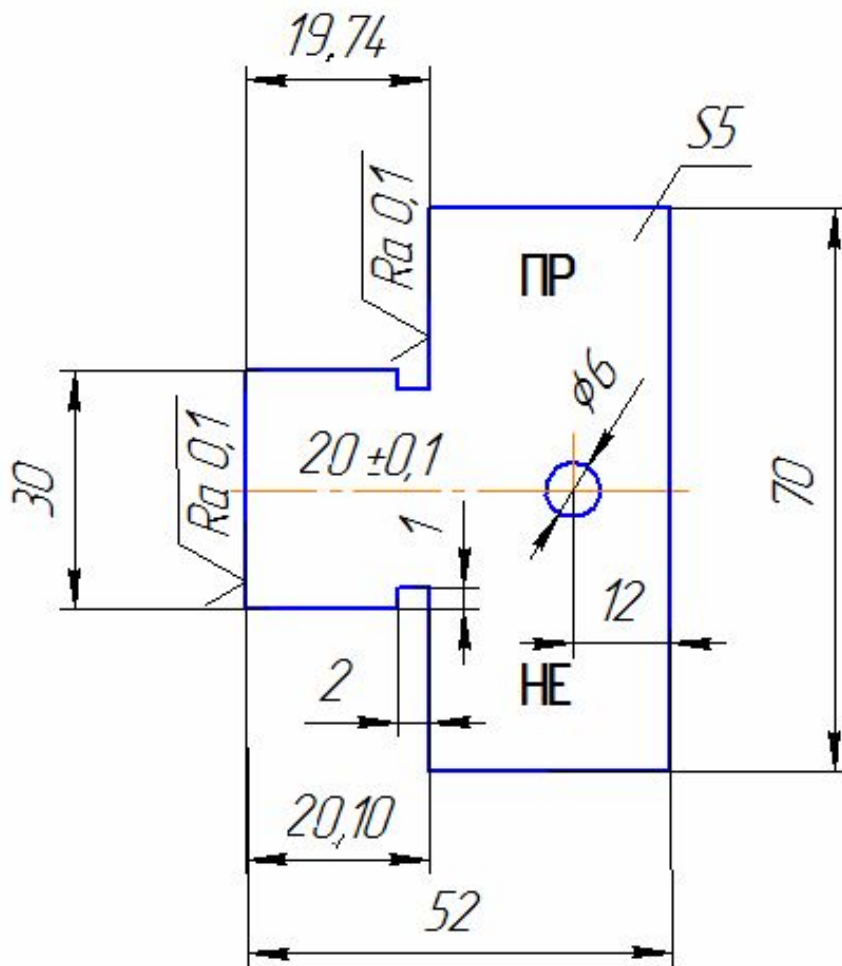
по телу резца 10°

Главный угол в плане 90°

Калибр

Проходная сторона
19,74мм

Непроходная
сторона 20,10мм

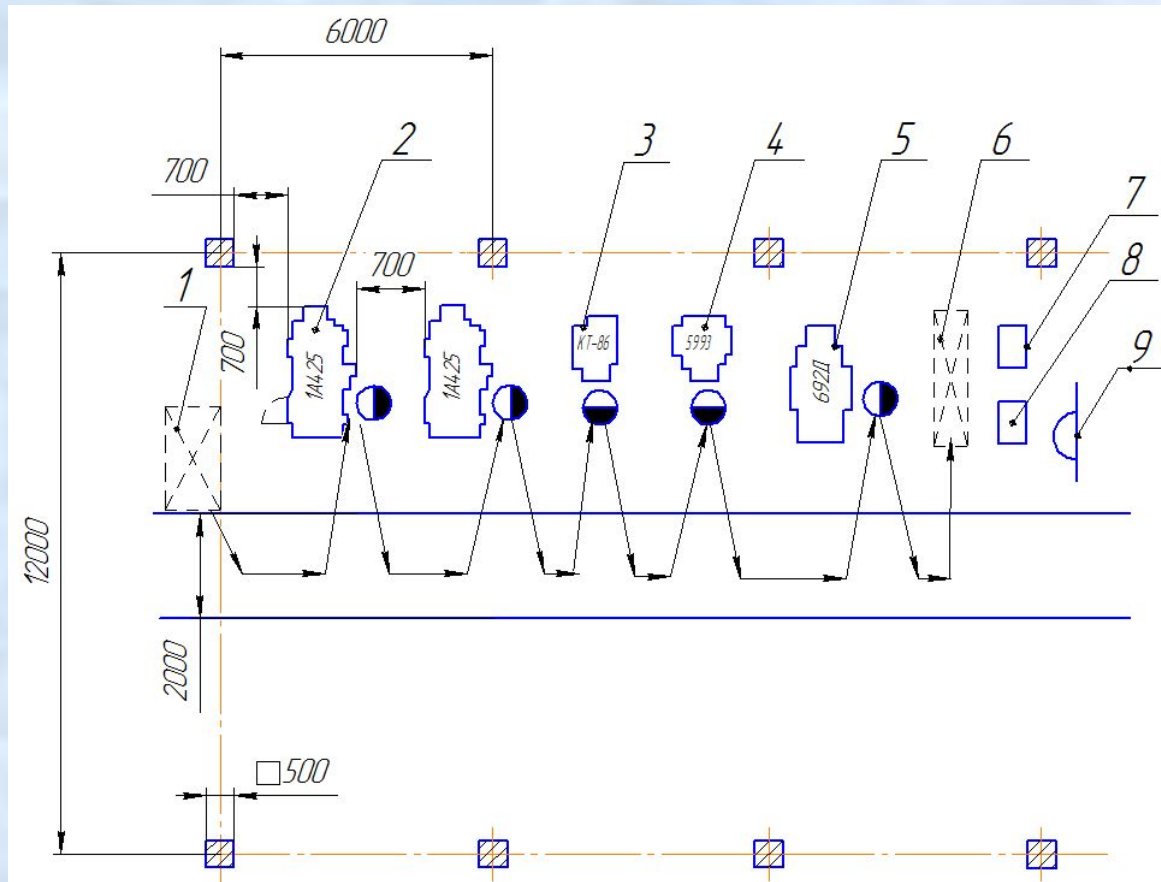


1. 46...50 HRC

2. H12; h12; $\pm \frac{IT12}{2}$

3. Маркировать "ПР", "НЕ", $20 \pm 0,1$

Планировка участка механического цеха

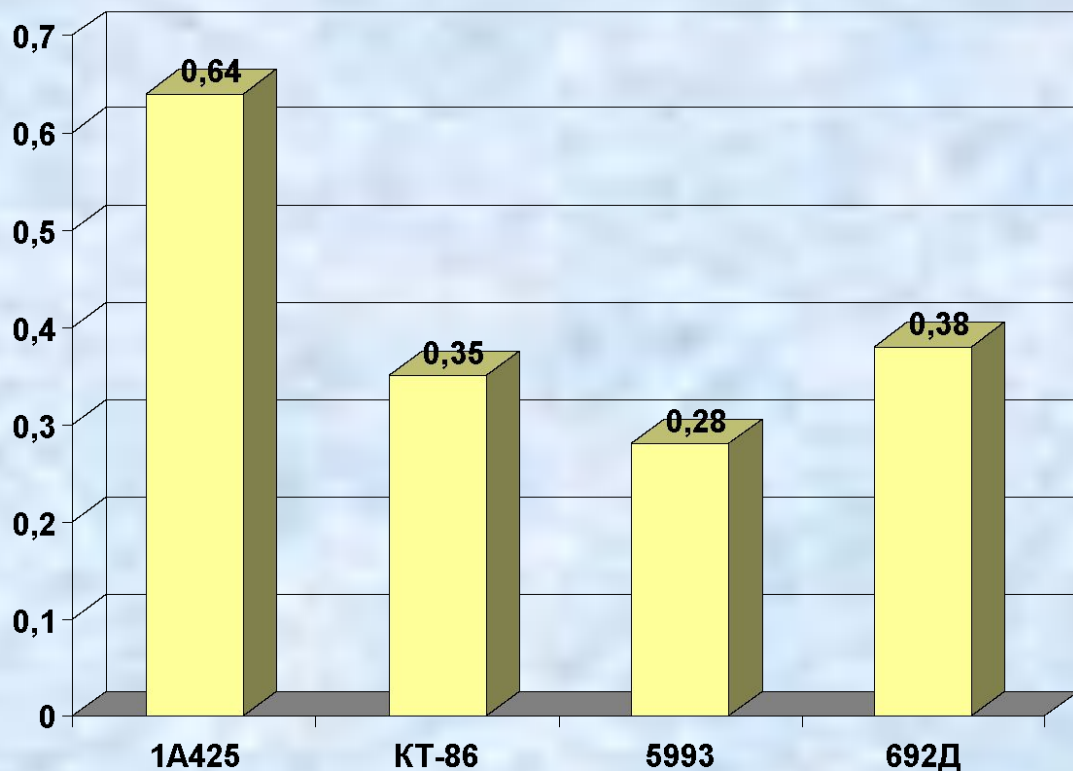


1. Место складирования заготовок
2. Станок токарно-револьверный
3. Полуавтомат резьбофрезерный
4. Полуавтомат резьбонарезной
5. Станок шпоночно-фрезерный
6. Место складирования деталей
7. Место контролера
8. Место мастера
9. Пожарный щит

Площадь участка – 68 кв.м

Потребное оборудование –
5 станков

Численность рабочих:
Основных – 6
Вспомогательных – 1
Инженерно-
технических – 1



Коэффициент загрузки

• Список использованных ИСТОЧНИКОВ

- Ермолаев В. В. – Технологическая оснастка учебник для студ. Учреждений сред.проф. образования / В. В. Ермолаев - М.: Издательский центр «Академия», 2012.
- Добрыднев И.С. Курсовое проектирование по предмету «Технология машиностроения». – М.: Машиностроение, 1985.
- Миллер Э.Э. Техническое нормирование труда в машиностроении / под ред. А. Д. Гальцова – М.: Машгиз, 1957.
- Нефедов П.А., Осипов К.А. Сборник задач и примеров по резанию металлов и режущему инструменту. – М.: Машиностроение, 1990
- <https://www.wikidocs.ru.preview.5714/2>

**Спасибо за
внимание!**