

ТЕХНИЧЕСКОЕ ОБСЛУЖИВАНИЕ ВЫСОТНОЙ СИСТЕМЫ

Пункт регламента 4.09.00

№ технологической карты 2.09.00

День 1

ОСМОТР

ВОЗДУХО-ВОЗДУШНЫХ

РАДИАТОРОВ

РО 4.09.01

ТК 2.09.01

Контроль Т

1. Установите стремянку **24-9012-0** с левой стороны мотогондолы.
2. Расстопорите и откройте левую боковую крышку капота двигателя.
3. Осмотрите воздухо-воздушный радиатор (**ВВР**).

Не допускается:

- трещины;
- вмятины: - на стенке $\downarrow > 2 \text{ мм}, > 5 \text{ шт.},$,
 - на нижней поверхности крышки $\downarrow > 2 \text{ мм}, > 3 \text{ шт.}$
 - на верхней - $\downarrow > 3 \text{ мм}, > 3 \text{ шт.};$
- забоины;
- царапины;
- риски;
- потертости на фланцах радиатора;
- следы выбивания горячего воздуха;
- засорение сот;
- ослабление крепления **ВВР**;
- трещины на входном туннеле **ВВР**.

6. Закройте левую боковую крышку капота.

7. Уберите стремянку от самолета.

**Осмотр шаровых соединений, компенсаторов,
трубопроводов, кранов ПОС и СКВ в гондолах
двигателей до противопожарной перегородки**

РО 4.09.02

ТК 2.09.02

Контроль К

1. Установите стремянки **24-9012-0** с левой и правой стороны гондолы двигателя.
2. Расстопорите и откройте боковые крышки капота двигателя.

ВНИМАНИЕ. ПОСЛЕ УСТРАНЕНИЯ ДЕФЕКТОВ В СОЕДИНЕНИЯХ ПОС И СКВ ПЕРЕД СБОРКОЙ НА РЕЗЬБУ КРЕПЕЖНЫХ ДЕТАЛЕЙ, А ТАКЖЕ КОНТАКТИРУЮЩИЕ ПОВЕРХНОСТИ ДЕТАЛЕЙ НИППЕЛЬНЫХ СОЕДИНЕНИЙ И ШАРОВЫХ СОЕДИНЕНИЙ НЕОБХОДИМО НАНОСИТЬ СМАЗКУ **ВНИИП-225**.

ПРИ ЭТОМ НЕОХОДИМО СЛЕДИТЬ, ЧТОБЫ СМАЗКА НЕ ПОПАЛА ВО ВНУТРЕННИЕ ПОЛОСТИ ТРУБОПРОВОДОВ И АГРЕГАТОВ.

3. Осмотрите детали системы **ПОС** самолета:

шаровый компенсатор, соединение и крепление шарового компенсатора ПОС.

Не допускается:

- трещины;
- ослабление крепления;
- нарушение контровки;
- заклинивание шарового соединения

Т.Т. При покачивании рукой муфта или штуцер должны перемещаться относительно гайки на **3 – 5 мм**.

При этом должно ощущаться действие пружин.

фланец патрубка отбора воздуха на ПОС самолета.

Не допускается:

- трещины;
- ослабление крепления;
- нарушение контровки.

детали отбортовки патрубка отбора воздуха ПОС к двигателю.

Не допускается:

- трещины;
- ослабление крепления;
- нарушение контровки;
- деформация деталей.

агрегаты отбора воздуха в систему противообледенения двигателя:

- патрубков отбора воздуха,
- перекрывной кран,
- тройник,
- трубопроводы,
- патрубки.

Не допускается:

- трещины;
- ослабление крепления;
- нарушение контровки;
- деформация деталей;
- люфт в соединении патрубков с кольцом-коллектором.

4. Осмотрите сигнализатор обледенения **СО-4АМ**.

Не допускается:

- ослабление крепления.

5. Осмотрите трубопроводы и патрубки подвода воздуха к **ТХУ**.

Не допускается:

- трещины;

- ослабление крепления;

- нарушение контровки;

- деформация деталей;

6. Осмотрите турбохолодильники.

Не допускается:

- ослабление крепления;

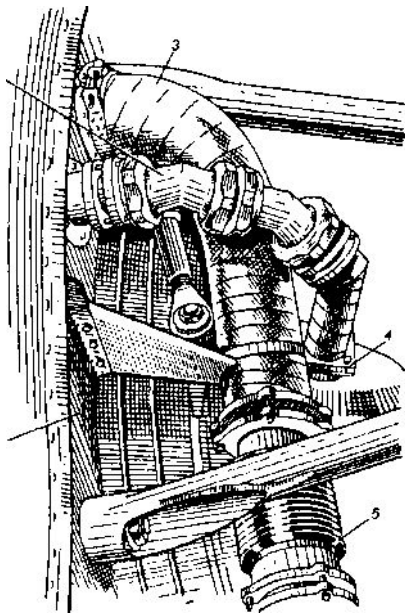
- нарушение контровки;

- деформация деталей;

- обрыв лент металлизации.

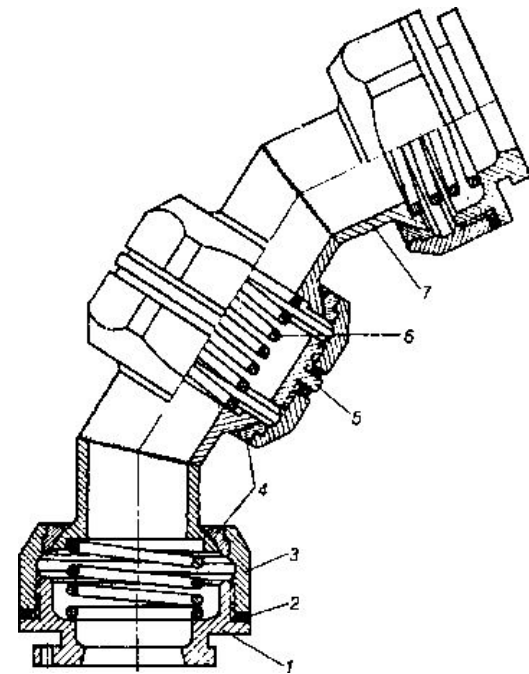
7. Закройте боковые крышки капота двигателя.

8. Уберите стремянки от самолета.



Монтаж трубопроводов СКВ и ПОС на противопожарной перегородке:

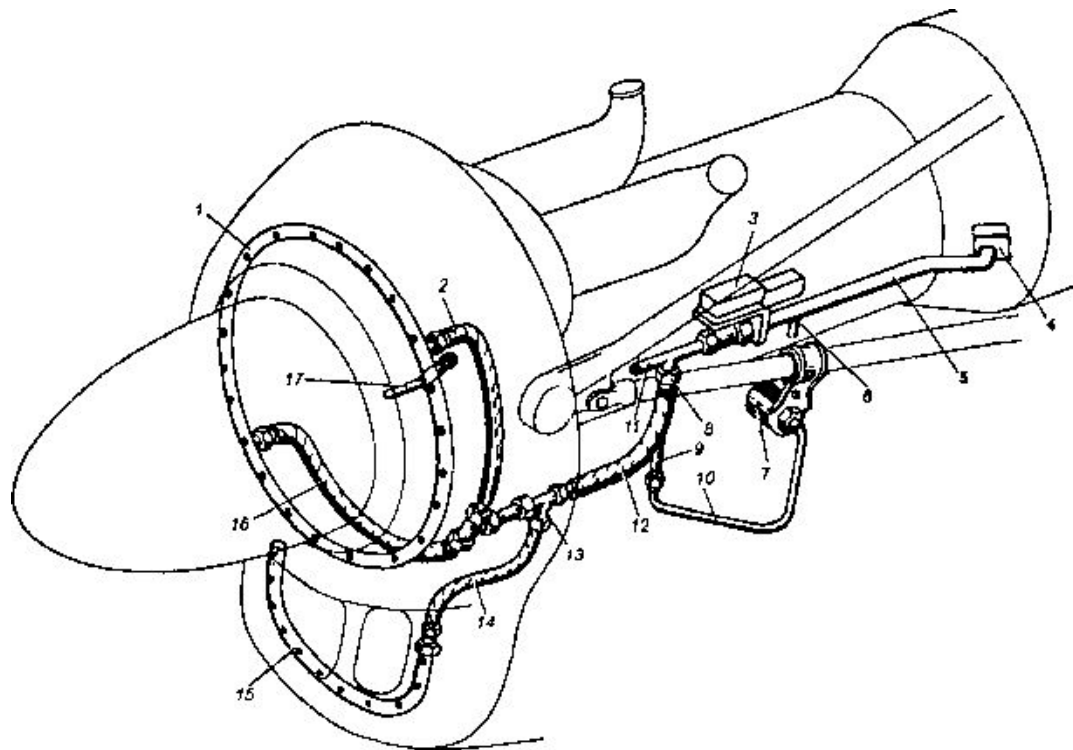
- 1 - противопожарная перегородка;
- 2 - шаровой компенсатор
противообледенительной системы;
- 3 - трубопровод линии подачи воздуха
в систему кондиционирования;
- 4 - фланец отбора воздуха в
противообледенительную
систему самолета;
- 5 — компенсатор гофрированный.



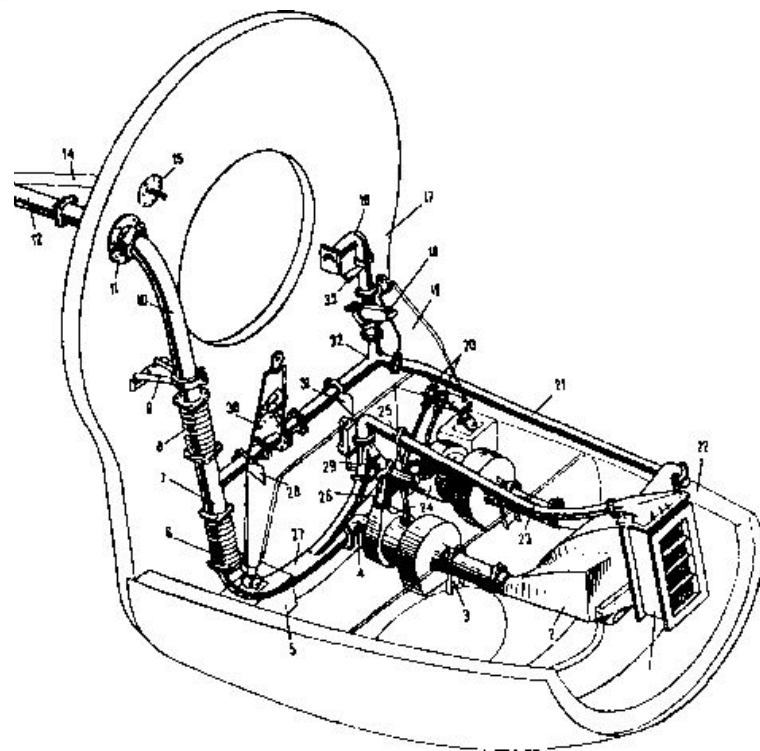
Шаровой компенсатор

24-7610-350:

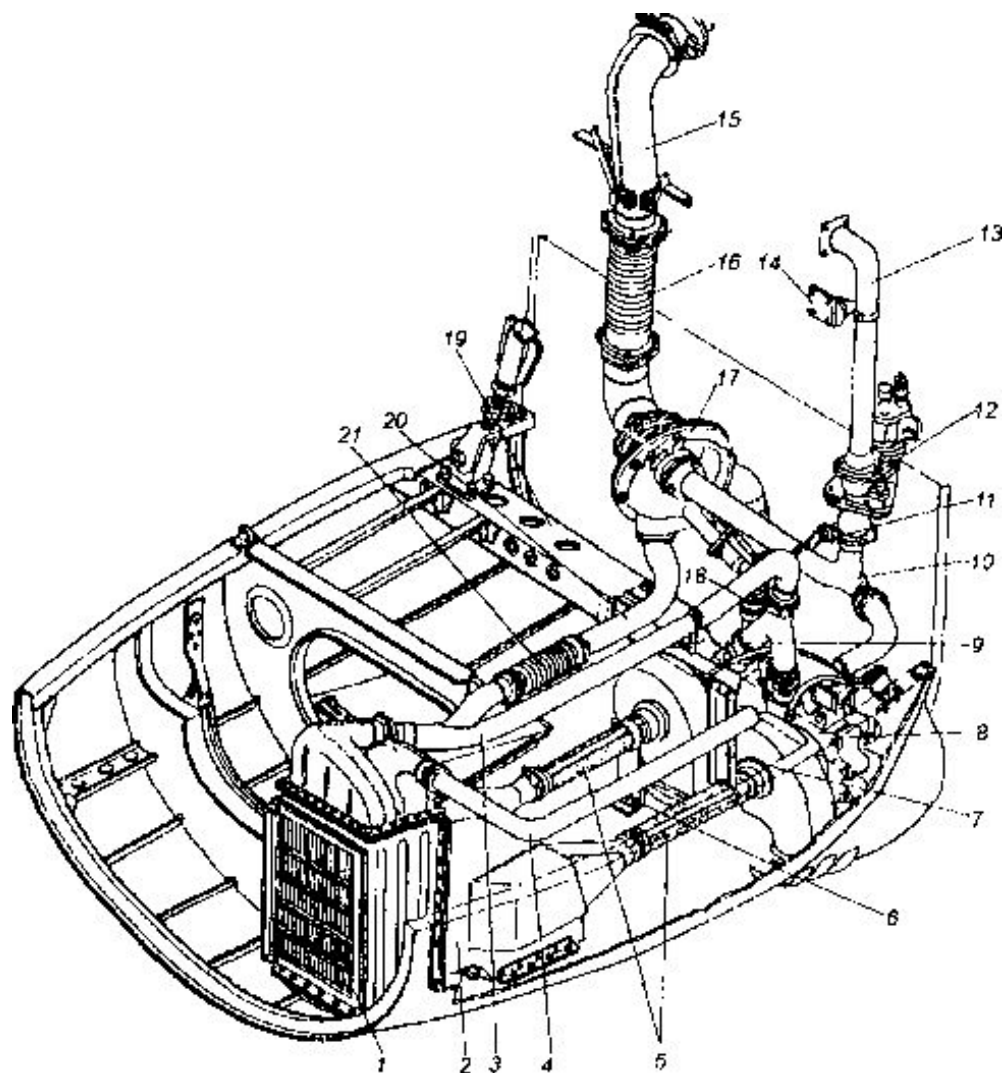
- 1 - штуцер;
- 2 - прокладка,
- 3 - гайка;
- 4 - седло;
- 5 - муфта;
- 6 - пружина;
- 7 — труба



Полумонтажная схема
 противообледенительной
 системы двигателя:



Полумонтажная схема
 трубопроводов и агрегатов СКВ
 в гондole двигателя:
 (без автоматического управления)



Полумонтажная схема трубопроводов и агрегатов СКВ в гондole двигателя:
(с автоматическим управлением)

**Осмотр микроэжекторных труб ПОС
в носке крыла**

РО 4.09.03

ТК 2.09.03

Контроль К

1. Установите стремянку **24-9002-500** под крыло самолета.
2. Откройте откидные панели носовой части центроплана и лючки носовой части крыла с надписью **"Разъем системы противообледенения. Кран централизованной заправки"** и **"Разъем системы противообледенения"**.
3. Осмотрите (**в пределах видимости, через открытые люки**) микроэжекторные трубы.
Не допускается:
 - трещины;
 - ослабление крепления;
 - прогар;
 - утечка воздуха по разъемам.
4. Закройте откидные панели носовой части центроплана и лючки носовой части крыла.
5. Уберите стремянку от самолета.

**Доливка масла в турбохолодильники.
Проверка герметичности системы в месте
подсоединения трубопроводов заливки масла
к турбохолодильникам**

РО 3.23.26

ТК 2.09,04

Контроль Т

1. Установите стремянку **24-9012-0** с левой стороны мотогондолы.
2. Откройте левую боковую крышку капота двигателя.
3. Залейте в каждый турбохолодильник **1277 ТД 0,055 л (55 см³)** масла **ИПМ-10** или масла **TN-210A** фирмы **НИКО**.

***Примечание.** В порядке исключения (при отсутствии в эксплуатирующей организации масла ИПМ-10, масла TN-210A фирмы НИКО) допускается дозаливка маслом ВНИИ НП50-1-4Ф.*

Попадание масла ВНИИ НП50-1-4Ф на конструкцию самолета не допускается.

ВНИМАНИЕ. ВВИДУ НЕКОТОРОЙ ТОКСИЧНОСТИ МАСЕЛ РАБОТУ СЛЕДУЕТ ВЫПОЛНЯТЬ В РЕЗИНОВЫХ ПЕРЧАТКАХ.

4. Залейте в каждый турбохолодильник **3263 0,04 л (40 см³)** масла, **ИПМ-10** или масла **TN-210A**

*Примечание. При использовании для заливки и отсоса избытка масла медицинских шприцов объемом **20 см³** с **Ø 3,3 – 3,5 мм** (в основании конуса) обязательно одевайте на конусную часть этих шприцов поливинилхлоридную трубку с внутренним **Ø 3 мм** и длиной **10 – 12 мм**.*

*После замены штуцеров заливки масла в ТХУ на доработанные (с измененным диаметром отверстия в штуцере) следует применять для заливки масла шприцы объемом **20 см³** без установки поливинилхлоридной трубки.*

Т.Т. Масло не должно попадать на конструкцию самолета.

При температуре наружного воздуха ниже минус **30°C** масло предварительно подогрейте до температуры выше нулевой и заливку производите непосредственно после опробования двигателей или подогрейте турбохолодильник аэродромными средствами.

5. Отсосите излишек масла из турбохолодильника.

Т.Т. Интенсивное появление воздушных пузырьков свидетельствует о том, что весь излишек масла отсосан.

Если в шприц объемом **20 см³** отсосет **менее 8 см³**, операцию повторить.

Примечание. Заливку масла **ИПМ-10** или **TN-210A** фирмы **НИКО** в турбохолодильник **3263 (3263A)** производите:

- *перед первым запуском (после его установки), не позднее чем за **2 часа** до начала его работы;*
- *в дальнейшем дозаливку производите через каждые **300 ± 30 часов** налета.*

6. Убедитесь в отсутствии течи масла в месте подсоединения трубопровода заливки масла к штуцеру и штуцера к турбохолодильнику.

Течь масла **не допускается.**

7. Закроете левую боковую крышку капота.

8. Уберите стремянку от самолета.

**Измерение времени опускания выпускного
клапана 2176Б из крайнего верхнего положения
до полного закрытия**

РО 4.09.05

ТК 2.09.05

Контроль Т

1. Снимите:

На самолете Ан-24:

- центральные крышки люков пола между шпангоутами № 9 и 11;
- легкоъемную центральную панель пола между шп. № 11 и 13;
- крышку люка в панели пола между шп. № 37 и 38 или № 38 и 39.

На самолете Ан-26:

- крышку люка на правой несъемной панели пола грузовой кабины у шп №10;
- боковую правую панель пола грузовой кабины между шпангоутами № 10 и 13;
- легкоъемную центральную панель пола грузовой кабины между шп №29 и 31.

2. Измерьте время опускания выпускного клапана **2176 Б** из полностью открытого до полностью закрытого положения:
Время опускания клапана **25 – 65 с.**

Т.Т. Клапан считается полностью закрытым тогда, когда тарелка клапана плотно сядет на седло без перекосов.

3. Установите на место крышки люков и панели пола.

Если время опускания клапана более **65 с**, замените фильтроэлемент фильтра **11ВФ-12-1** или снимите и промойте дюзу на крышке клапана **2176 Б**.

**Проверка надежности крепления
трубопроводов
СКВ в кабине экипажа и исправности кранов
обдува ног членов экипажа.**

РО 4.09.07

ТК 2.09.07

Контроль Т

1. Осмотрите в доступных местах, без демонтажа облицовочных панелей, трубопроводы **СКВ** в кабине экипажа подвода воздуха к кранам обдува ног членов экипажа, обдува остекления, подвода и отвода воздуха от регулятора давления **2077**.

Не допускается:

- повреждения трубопроводов;
- загрязнения патрубков обдува остекления;
- ослабление крепления;
- нарушение контровки деталей крепежа;
- зазоры между трубопроводами и:
 - неподвижными деталями конструкции **менее 5 мм,**
 - подвижными деталями **- менее 10 мм.**

2. Проверьте состояние кранов **24-7604-235** и **24-7604-275** включения обогрева ног членов экипажа.

Примечание. *Кран 24-7604-275 отличается от крана 24-7604-235 только наличием прорезей на дне корпуса для выхода воздуха.*

- удалите с кранов пыль и грязь, протерев их сухой х/б салфеткой.
- осмотрите кран **24-7604-235** на **шп № 7** у ног радиста, и краны **24-7604-275**, установленные у рабочих мест летчиков между педалями ножного управления самолетом.

Не допускается:

- повреждение кранов;
- нарушение крепления.

3. Осмотрите педаль управления заслонкой крана.

Не допускается:

- деформация;
- нарушение крепления заслонки на оси.

4. Проверьте от руки вращение заслонки крана, перемещая педаль из одного крайнего положения в другое.

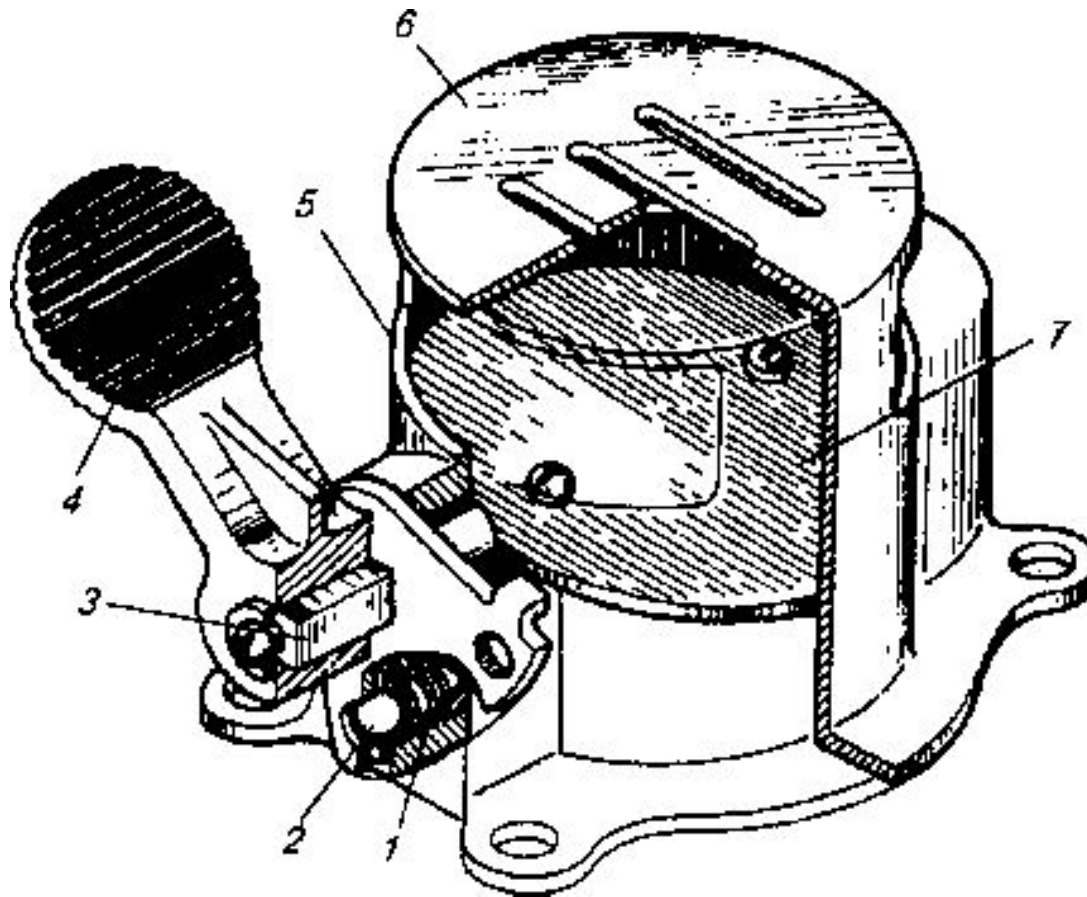
Операцию выполните три раза.

Т.Т. Заслонка должна вращаться легко, без заеданий и скрипа, без приложения больших усилий.

5. Проверьте надежность работы фиксатора заслонки.

Т.Т. Заслонка должна надежно фиксироваться в открытом, промежуточном и закрытом положениях.

6. Установите заслонку в закрытое положение.



Кран 24-7604-275 включения обогрева ног:

1 - пружина; 2 - шарик фиксатора; 3 - ось заслонки; 4 - педаль;
5 - окно в корпусе; 6 - корпус крана; 7 - заслонка

**Проверка надежности крепления выпускных
Клапанов 2176Б, регулятора давления 2077
и электромагнитных клапанов772**

РО 4.09.09

ТК 2.09.08

Контроль Т

1. Снимите панели пола и крышки люков, обеспечив доступ к выпускным клапанам.
2. Проверьте крепление выпускных клапанов **2176Б** и электромагнитных клапанов **772**.
3. Проверьте крепление регулятора давления **2077**.
4. Убедитесь в наличии бирок на гибких шлангах регулятора давления **2077**.
5. Установите на место крышки люков и панели пола.

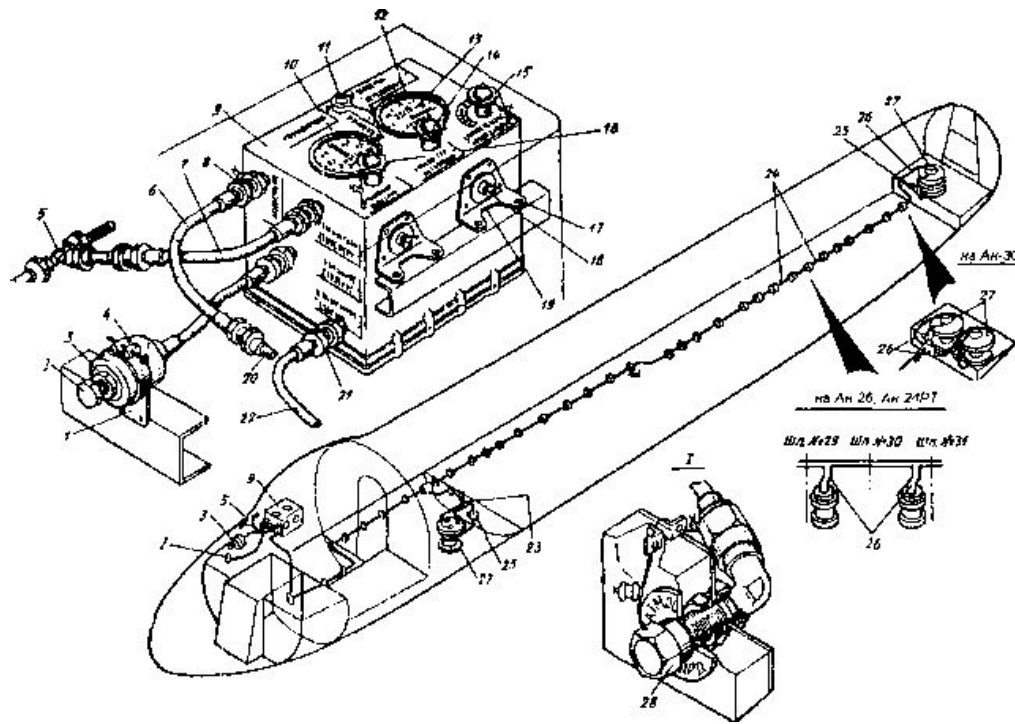


Схема системы автоматического регулирования давления воздуха:

- 1 - кронштейн; 2-колпачок; 3-фильтр 11ВФ-12-1; 4-хомут; 5 - статическая система;
 6, 7, 22 - гибкие шланги; 8,21 -накидные гайки; 9- командный прибор 2077;
 10 - шкала задатчика "Избыточное давление"; II - трехходовой кран;
 12- шкала задатчика "Начало герметизации";
 13 - шкала задатчика "Скорость изменения давления";
 14 - ручка задатчика "Начало герметизации";
 15 - ручка задатчика "Скорость изменения давления";
 16-ручка задатчика "Избыточное давление", 17, 18-винты; 19-кронштейн с амортизатором,
 20, 23,24, 26 - трубопроводы; 25 - электромагнитный клапан 772;
 27- выпускной клапан 2176Б (БТ); 28 - штуцер АТМОСФЕРА АРД



СВЕТОВОЙ
ПАНЕЛЬ

Частота

Частота
5506
МГц
0 1 2 3 4 5 6 7 8

Напряжение
0 1 2 3 4 5 6 7 8 9 10

ИЗДАТЕЛЬСТВО
"РАДИОСВЯЗЬ"



Демонтаж выпускных клапанов 2176Б.

Промывка и очистка седел и тарелок клапанов.

Установка выпускных клапанов на самолет.

РО 4.09.12

ТК 2.09.10

Контроль И

1. Снимите выпускные клапаны **2176 Б** с самолета.

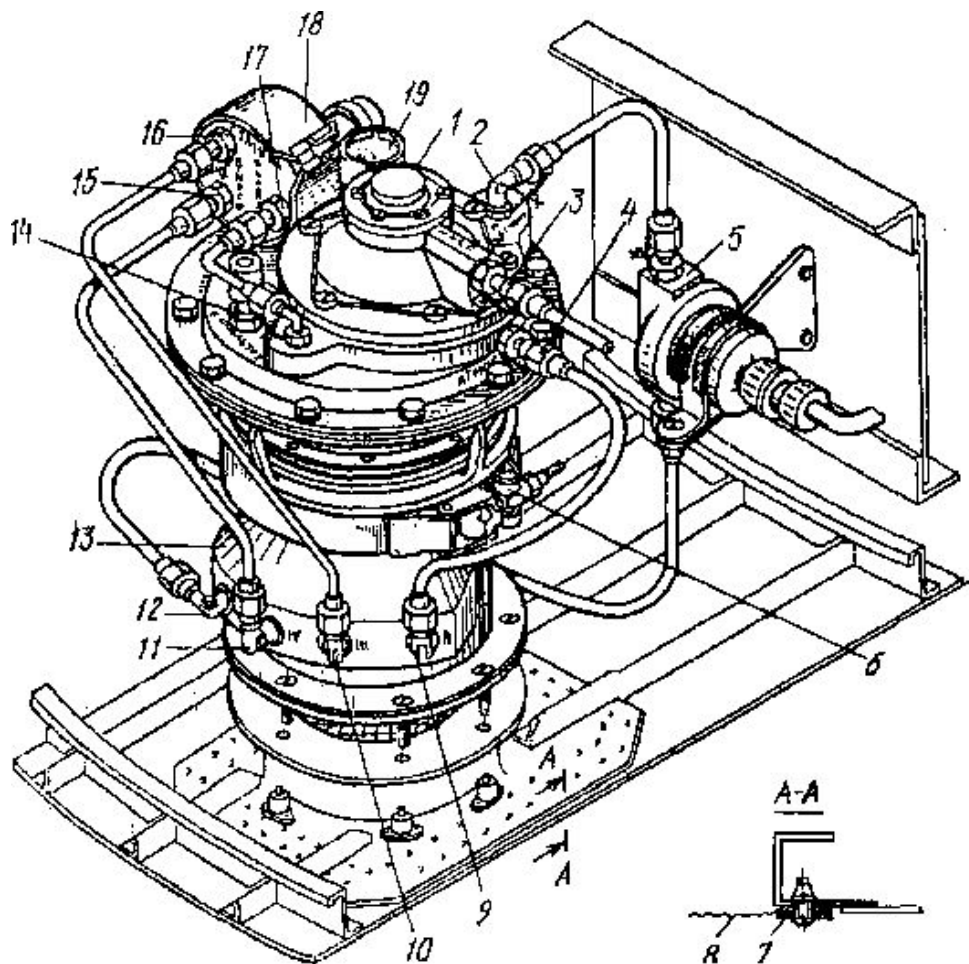
2. Осмотрите нижние части клапанов и их седла.

Убедитесь, что на них нет темных смолообразных отложений.

Т.Т. Отложения и загрязнения удалите с помощью х/б салфетки, смоченной жидкостью **ЭАФ** или деревянной лопаткой.

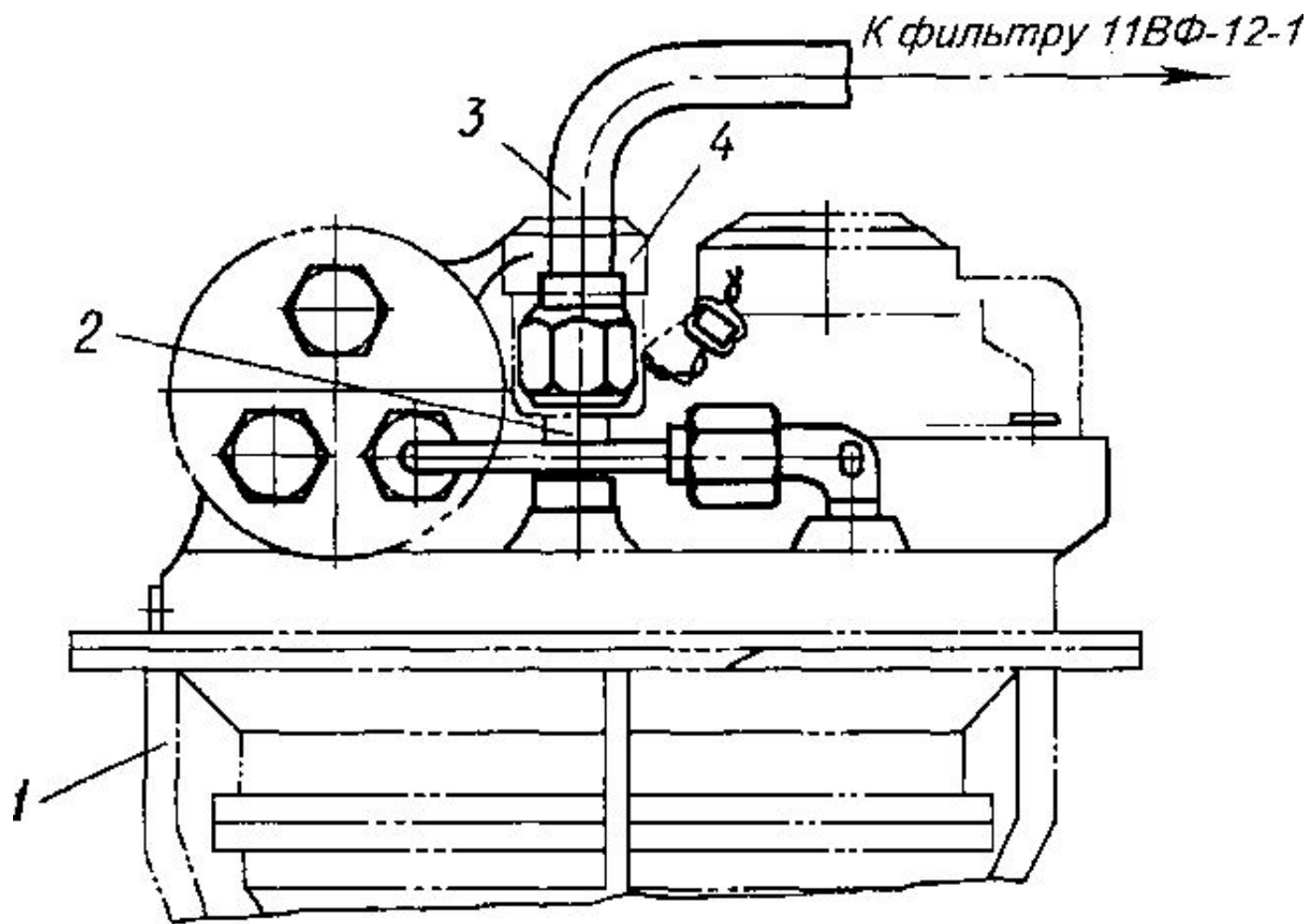
**ВНИМАНИЕ. ОЧИСТКА ОТЛОЖЕНИЙ С ПОМОЩЬЮ
ОСТРЫХ ПРЕДМЕТОВ
(ОТВЕРТОК, НОЖЕЙ, ШАБЕРОВ И ДР.),
А ТАКЖЕ ШЛИФОВАЛЬНЫХ ШКУРОК
ЗАПРЕЩАЕТСЯ.**

3. Установите выпускные клапаны **2176 Б** на место.



Установка выпускного и
электромагнитного клапанов:

- 1 - антипульсатор;
- 2 - штуцер К ДАТЧИКУ;
- 3 - штуцер К РЕГ;
- 4 - штуцер АТМОСФЕРА;
- 5 - электромагнитный клапан 772;
- 6 - хомут;
- 7 -- прижимное кольцо; 8 - сетка;
- 9 - штуцер II;
- 10 - штуцер III; 11 - штуцер IV,
- 12 — штуцер АТМОСФЕРА;
- 13-клапанная коробка; 14-дюза;



Установка трубки 24-7604-370-72 на передний выпускной клапан 2176Б (БТ):
1 - выпускной клапан 2176Б (БТ); 2 - штуцер Б; 3 - трубка 24-7604-370-72; 4 - заглушка

**Замена фильтроэлемента и уплотнительной
прокладки фильтра 11ВФ-12-1
на регуляторе давления 2077**

РО 4.09.58

ТК 2.09.11

Контроль К

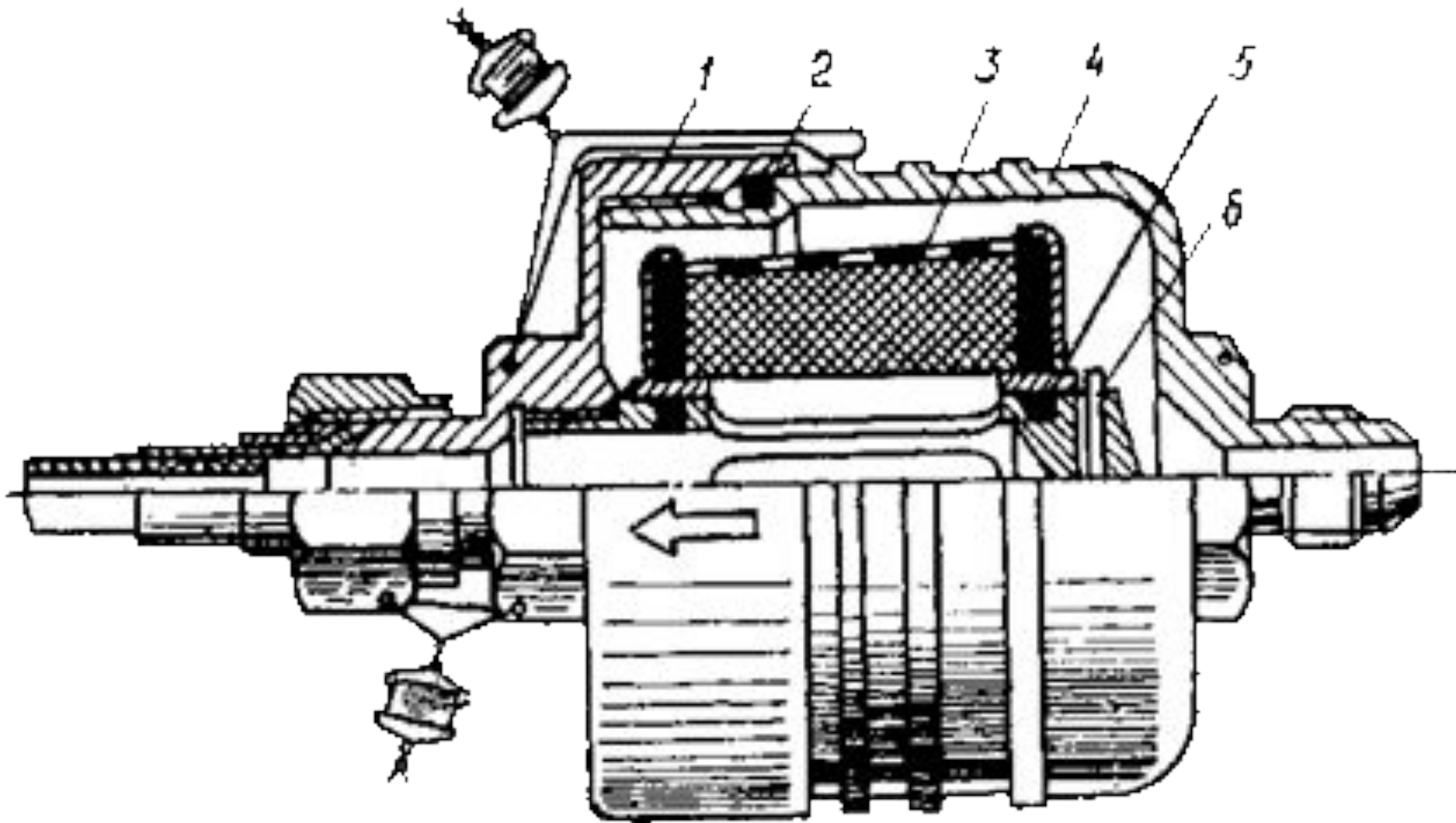
1. Замените фильтроэлемент и уплотнительную прокладку на фильтре **11ВФ-12-1**, расположенном под регулятором давления **2077** в кабине экипажа:
 - расстопорите и отверните накидную гайку шланга, соединяющую штуцер «КАБИННОЕ ДАВЛЕНИЕ» регулятора **2077** с фильтром **11ВФ-12-1**.
 - расстопорите и отверните винт хомута крепления фильтра **11ВФ-12-1** и снимите фильтр с кронштейна.
 - расстопорите и отверните крышку фильтра.
 - расстопорите и выньте из корпуса фильтра фильтроэлемент (**дет. 340101**) и резиновую прокладку.
 - осмотрите резиновые прокладки и убедитесь в их целостности.
 - вставьте в корпус фильтра новый фильтроэлемент, застопорите его, установите новую прокладку.
 - заверните и застопорите крышку фильтра.

ВНИМАНИЕ. ЗАПРЕЩАЕТСЯ:

1. ПОВТОРНОЕ ИСПОЛЬЗОВАНИЕ СНЯТОГО ФИЛЬТРОЭЛЕМЕНТА.

2. ПРОМЫВКА ФИЛЬТРОЭЛЕМЕНТА В, КАКИХ-ЛИБО МОЮЩИХ ЖИДКОСТЯХ.

- подсоедините шланг, идущий от штуцера «КАБИННОЕ ДАВЛЕНИЕ регулятора давления **2077**, к штуцеру фильтра **11ВФ-12-1**, на который указывает стрелка на корпусе фильтра, наворачнув, затянув и застопорив накидную гайку.
- установите фильтр **11ВФ-12-1** на кронштейн, затянув и застопорив винт хомута на кронштейне.



Фильтр 11ВФ-12-1:

1 - корпус фильтра; 2, 5 - резиновые прокладки; 3 - фильтроэлемент; 4 - крышка; 6 - шплинт

**Осмотр трубопроводов, кранов и компенсаторов,
их соединений СКВ и ПОС в крыле, фюзеляже
и в гондолах двигателей за противопожарной
перегородкой**

РО 4.09.14

ТК 2.09.12

Контроль И

1. Откройте откидные панели носовой части центроплана и лючки носовой части крыла с надписью "Разъем системы противообледенения. Кран централизованной заправки".
"Разъем системы противообледенения".
2. Откройте крышки передних люков залива центроплана с фюзеляжем и лючок с надписью
"Кран системы кондиционирования".
3. Осмотрите трубы и компенсаторы.
Не допускается:
 - ослабление крепления;
 - повреждение теплоизоляции.
 - неправильное расположение направляющих штырей или валиков трубопроводов**Т.Т.** Должны находиться в середине прорезей кронштейнов.
4. Осмотрите **трубки Вентури** и присоединенные к ним трубопроводы.
Не допускается:
 - ослабление крепления.

5. Осмотрите обратные клапаны системы кондиционирования.

Не допускается:

- ослабление крепления;
- деформация и разрушения.

6. Осмотрите распределительный кран.

Не допускается:

- ослабление крепления.

7. Осмотрите гофрированные компенсаторы.

Не допускается:

- ослабление крепления;
- деформация и разрушения.

8. Откройте крышки люков гондол двигателей.

9. Осмотрите трубопроводы СКВ и ПОС, запорные краны и обратные клапана ПОС за противопожарными перегородками в гондолах двигателей.

Не допускается:

- ослабление крепления;
- деформация и разрушения.

0. Откройте легкоъемные панели по правой стороне потолка пассажирского салона (грузовой кабины).
11. Осмотрите монтаж трубопроводов противообледенительной системы.

Не допускается:

- разрушения теплоизоляции и чехлов на соединениях трубопроводов
- повреждения теплоизоляционных чехлов компенсаторов.
- касание труб конструкции самолета.

Зазор между трубами противообледенительной системы и:
неподвижными деталями конструкции — **не менее 5 мм**,
подвижными деталями — **не менее 10 мм**.

12. Откройте крышку люка на **шп.№40**, (с-т Ан-24) или крышку люка с надписью **РАДИООТСЕК** (при опущенной рампе с-та Ан-26) снаружи хвостовой части фюзеляжа.

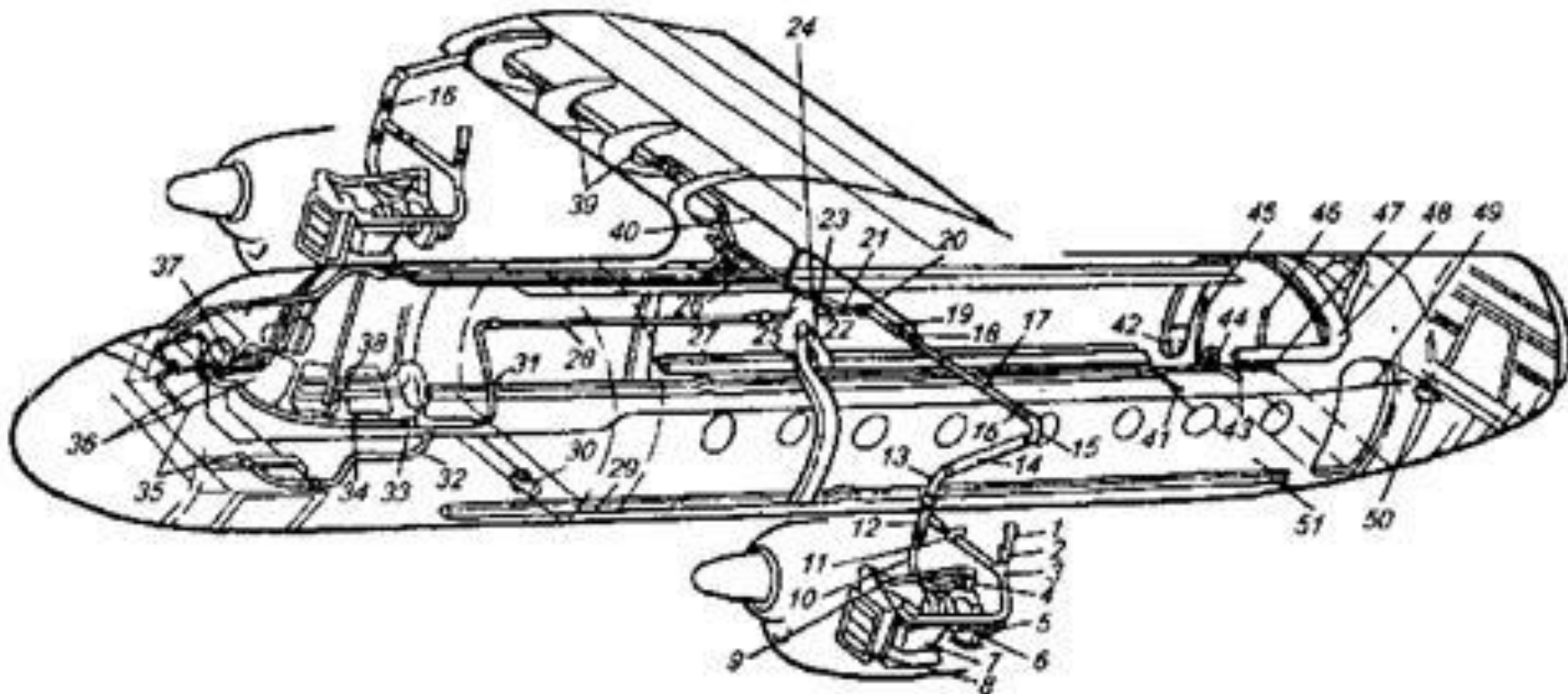
13. Осмотрите тройник, патрубков подачи воздуха **в ПОС** киле и стабилизатора, кронштейны, а также трубопровод подачи воздуха к оперению.

Не допускается:

- ослабление крепления;
- деформация и разрушения;
- нарушение контроля.

14. Закройте все панели и люки.

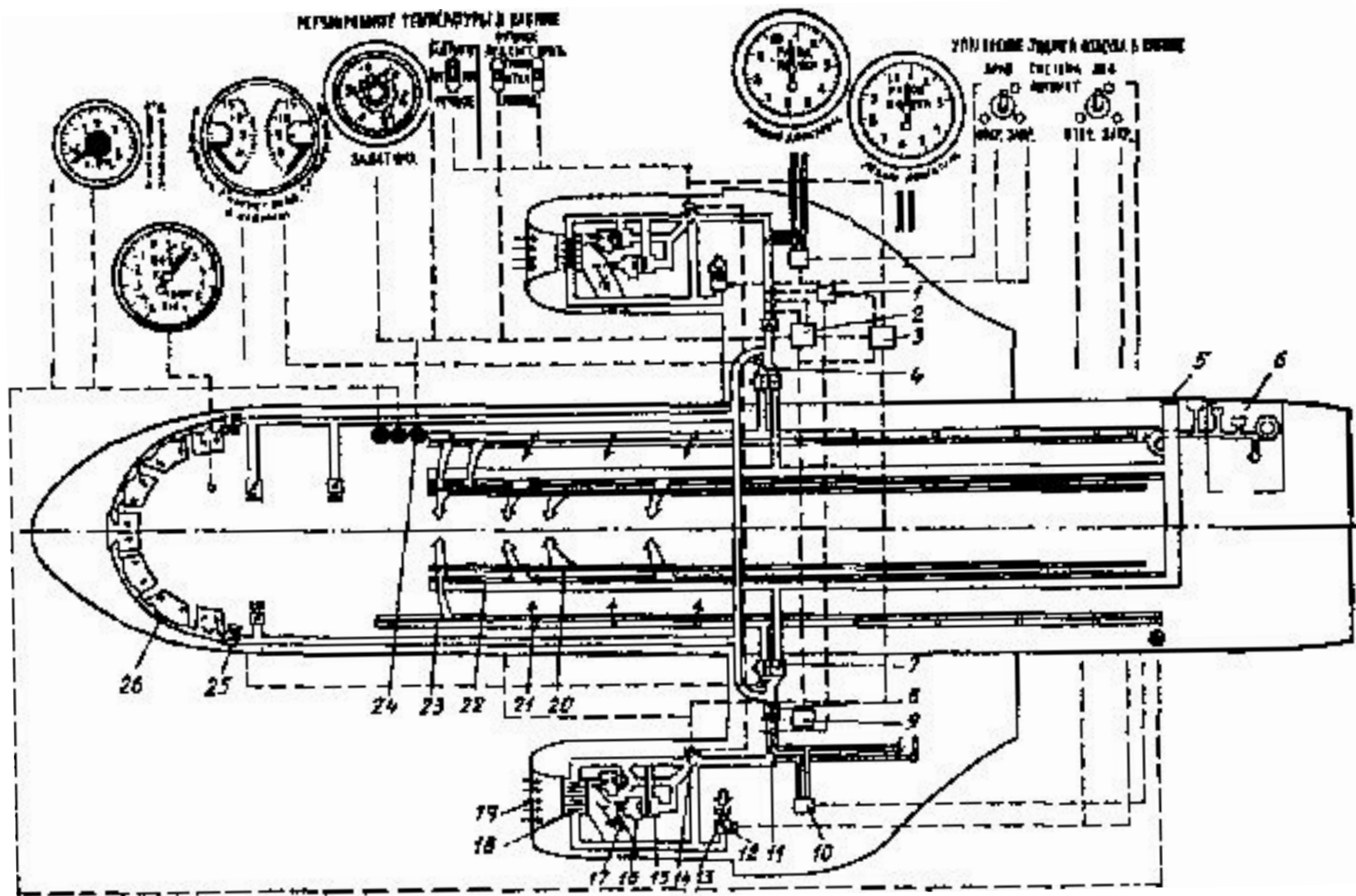
15. Уберите стремянку от самолета.



Полумонтажная схема системы кондиционирования воздуха на самолете Ан-24 без автоматического управления (на самолетах с серии 02201 по 07310):

Полумонтажная схема системы кондиционирования воздуха на самолете Ан-24
без автоматического управления
(на самолетах с серии 02201 по 07310):

- 1 - угловой патрубок; 2 - запорный кран 24-7603-900; 3, 10, 12, 21, 24 - тройники;
- 4 - кран 24-7603-300 включения турбохолодильников; 5 - турбохолодильник 1277Д;
- 6-выходной туннель ВВР; 7, 9, 13, 14, 15, 17, 19, 23, 25, 28, 31, 32, 40 -трубопроводы;
- 8 — воздуховоздушный радиатор 1639А; 11 — смесительный кран 24-7603-900;
- 16 — гофрированные компенсаторы; 18 — трубка Вентури;
- 20 — обратный клапан 24-7601-400-11, 22- кран 24-7602-300 переключений коробов;
- 26 — труба кольцевания; 27- верхний короб, 29- нижний короб; 30, 50- клапаные коробки;
- 33 — кран 24-7604-600 включения обогрева стекол;
- 34 - насадок трубы подачи воздуха на слекла фонаря;
- 35 - краны 247604-275 включения обогрева ног, 36- указатели расхода воздуха УРВК-18;
- 37- регулятор давления 2077; 38 - кран 24-7604-235 .включения обогрева ног;
- 39 - кронштейны крепления груб в крыле;
- 41 - насадок для выхода воздуха к ногам бортпроводника;
- 42 - фланец бортового разъема для подсоединения наземного кондиционера;
- 43 - труба подачи воздуха на обогрев унитаза; 44 - труба подачи воздуха на обогрев буфета;
- 45 - труба подачи воздуха на обогрев сливного крана;
- 46 - труба подачи воздуха на обогрев туалета;
- 47 - труба подачи воздуха на обогрев насоса унитаза;
- 48 — труба к верхним коробам от фортового разъема; 49 - труба к регулятору давления;
- 51 — жалюзи выхода воздуха в вестибюль.



Принципиальная схема СКВ самолетов Ан-24 с автоматическим управлением:

Принципиальная схема СКВ самолетов Ан-24 с автоматическим управлением:

- 1 - блок синхронизатора 2449Т схемы АРТ-56-6; 2 - блок регулятора 2459ВТ (АРТ-56-6);
- 3 - блок реле; 4 - приемник температуры П-1Тр (2ТУЭ-111Т);
- 5 - штуцер для подсоединения наземного кондиционера; 6 — обогрев туалета;
- 7 - распределительный кран; 8 - обратный клапан 24-7601-400;
- 9 - блок ограничителя 2459ВТ (АРТ-56-6); 10 - командный прибор 1300ВТ-1 (АРВП);
- 11- приемники температуры П-1Тр (АРТ-56-6); 12 запорный кран 34-7603-1100;
- 13 - фланец отбора воздуха; 14 - смесительный край 34-7603-1000;
- 15 - турбохолодильная установка 1277ТД; 16 - жалюзи; 17 - заслонка;
- 18 - воздухо-воздушный радиатор I639А; 19 - воздухозаборник; 20 - щели в потолке;
- 21 - отверстия для выхода воздуха; 22 - верхний короб; 23 - нижний короб;
- 24 - приемник температуры П-9Т (АРТ-56-6); 25 - кран 24-7604-600;
- 26 - коллектор обдува остекления фонаря кабины

**Замена фильтроэлемента и уплотнительной
прокладки фильтра 11ВФ-12-1 на выпускном
клапане 2176Б самолетов Ан-24**

РО 4.09.13

ТК 2.09.11

Контроль К

1. Замените фильтроэлемент и уплотнительную прокладку фильтра **11ВФ-12-1**, установленного на кронштейне шпангоута **№11**.

- Снимите легкосъёмную центральную панель пола между **шп № 11** и **13**.
- расстопорите и отверните накидную гайку трубопровода, соединяющего выпускной клапан с фильтром.
- расстопорите и отверните винт хомута крепления фильтра к кронштейну.
- снимите фильтр с кронштейна.
- расстопорите и отверните крышку фильтра.
- расстопорите и выньте из корпуса фильтра/ фильтроэлемент (**дет. 340101**) и резиновую прокладку.
- осмотрите резиновые прокладки и убедитесь в их целостности.
- вставьте в корпус фильтра новый фильтроэлемент, застопорите его, установите новую прокладку, заверните и застопорите крышку фильтра.

ВНИМАНИЕ. ЗАПРЕЩАЕТСЯ:

1. ПОВТОРНОЕ ИСПОЛЬЗОВАНИЕ СНЯТОГО ФИЛЬТРОЭЛЕМЕНТА.

2. ПРОМЫВКА ФИЛЬТРОЭЛЕМЕНТА В КАКИХ-ЛИБО МОЮЩИХ ЖИДКОСТЯХ.

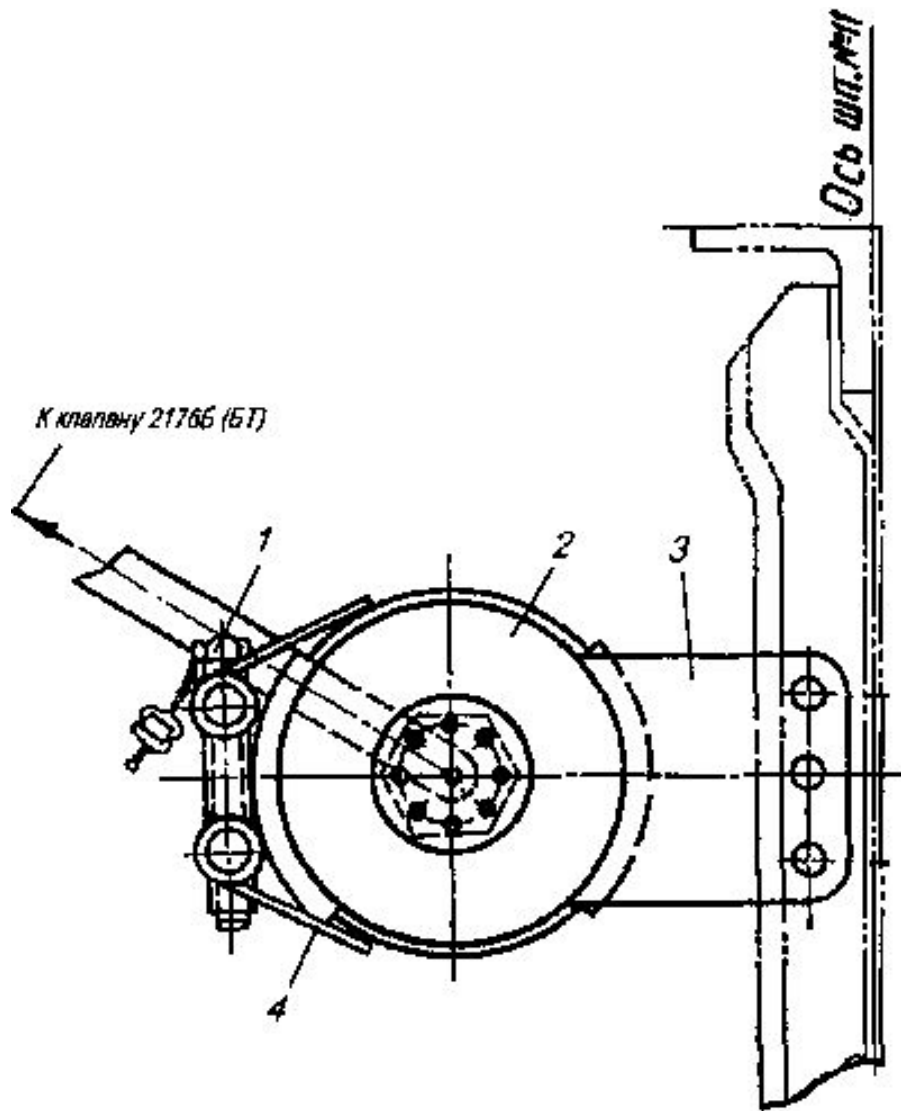
- подсоедините трубопровод, соединяющий выпускной клапан с фильтром.

- установите фильтр на кронштейн.

- затяните и застопорите винт хомута крепления фильтра к кронштейну.

2. Замените фильтроэлемент фильтра **11ВФ-12-1**, установленного на кронштейне между шпангоутами **№ 38** и **39**.

3. Установите крышки люков и панели пола на место.



Крепление кронштейна 24-7604-395
и установка фильтра 11ВФ-12-1
переднего выпускного клапана:

- 1 — винт; 2 - фильтр 11ВФ-12-1;
3- кронштейн 24-7604-395;
4 - хомут 408АН-56

**Проверка надежности крепления
трубопроводов обдува остекления фотолюков**

ТК 2.09.16

1. Осмотрите в доступных местах без демонтажа облицовочных панелей трубопроводы обдува остекления фотолюков.

Не допускается:

- повреждение трубопроводов.
- загрязнение патрубков обдува остекления.
- ослабление крепления,
- нарушение контровки деталей крепежа.
- недопустимые зазоры:

Зазор между трубопроводами и

неподвижными деталями конструкции — **не менее 5 мм**,
подвижными деталями — **не менее 10 мм**.

День 2

ОПЕРАТИВНОЕ

ТЕХНИЧЕСКОЕ ОБСЛУЖИВАНИЕ

(ОТО)

Пункт регламента

3.01.01 – 11, 1.01.12 – 19, 1.01.20 – 34

№ технологической карты

1.00.00, 1.01.00, 1.20.00

РАБОТЫ
ПО
ВСТРЕЧЕ
(ВС)

Пункт регламента 3.01.01 – 11

№ технологической карты 1.00.00

**Проверка состояния места стоянки самолета.
Приемка самолета на место стоянки**

РО 3.01.01

ТК 1.00.01

Контроль Т

1. Определите место стоянки самолета совместно с дежурным по стоянке и проверьте состояние места стоянки самолета:

- убедитесь в наличии средств пожаротушения на стоянке и их соответствии **ТТ**.

Т.Т. - На стоянке должен быть исправный перевозной двухбаллонный углекислотный огнетушитель **ОУ-80**.

- Рычаг корпуса запорной головки каждого баллона должен быть опломбирован.

- Весовой контроль зарядки не реже одного раза в год.

- Дата проверки котлонадзором, указанная в паспорте на баллон, не просрочена.

- подготовьте к использованию необходимые **СНО** специального применения, приспособления и инструмент, в том числе и средства подачи сигналов при рулении **ВС** (жезлы, перчатки яркого цвета, флажки, электрические фонарики).

- убедитесь в отсутствии людей и посторонних предметов на пути руления самолета к стоянке и на самой стоянке.

2. Примите самолет на место стоянки и укажите, как его поставить на место стоянки:
- днем — при помощи сигнальных жезлов окрашенных с одной стороны в **красный цвет**, а с другой - в **зеленый цвет**;
 - ночью — при помощи жезлов (**красного и зеленого цветов**) с подсветом или фонарей с **красным** и **зеленым** стеклом.
 - при подаче сигналов авиатехник, встречающий самолет, должен стоять в поле зрения командира воздушного судна на расстоянии **10 – 15 метров** от места стоянки.
 - подаваемые сигналы должны соответствовать сигналам, приведенным в приложении **1.6 НТЭРАТ ГА-93**.
 - сигналы разрешения подаются **зеленым** цветом, сигналы запрещения - **красным**.
 - заруливание самолета на стоянку должно производиться в соответствии с разметкой мест стоянки аэропорта.
 - минимальное безопасное расстояние между самолетами по размаху их крыльев должно быть **5 – 7 метров**.
 - расстояние между самолетами, установленными в два ряда, должно составлять не менее полутора размахов крыльев (около **45 метров**.)

ВНИМАНИЕ. 1. В СЛУЧАЕ ОПАСНОСТИ СТОЛКНОВЕНИЯ САМОЛЕТА С ПРЕПЯТСТВИЕМ (РАССТОЯНИЕ МЕЖДУ КОНЦОМ КРЫЛА И ПРЕПЯТСТВИЕМ УМЕНЬШАЕТСЯ ДО **2 М** ИЛИ ДРУГОЕ НЕПРЕДВИДЕННОЕ ОБСТОЯТЕЛЬСТВО) ПОДАЕТСЯ СИГНАЛ "**СТОП**" ЛЮБЫМ ЛИЦОМ, СОПРОВОЖДАЮЩИМ САМОЛЕТ, ИЛИ ТЕМ, КТО ПЕРВЫЙ ЗАМЕТИЛ ОПАСНОСТЬ.

ДЛЯ ПОДАЧИ СИГНАЛА "**СТОП**" ПОДНИМИТЕ ОБЕ РУКИ ВВЕРХ И ПОВТОРНЫМИ ДВИЖЕНИЯМИ, СКРЕЩИВАЯ РУКИ НАД ГОЛОВОЙ (СКОРОСТЬ ДВИЖЕНИЯ РУК УКАЗЫВАЕТ НА СРОЧНОСТЬ ОСТАНОВКИ САМОЛЕТА), ОСТАНОВИТЕ САМОЛЕТ.

2. ВО ВРЕМЯ ПРИЕМКИ САМОЛЕТА НА СТОЯНКУ ОСОБУЮ ОСТОРОЖНОСТЬ СОБЛЮДАЙТЕ ПРИ НЕБЛАГОПРИЯТНЫХ УСЛОВИЯХ (ТУМАН, ОБИЛЬНЫЙ СНЕГОПАД, ГОЛОЛОД, ДОЖДЬ И Т.Д.) И В ТЕМНОЕ ВРЕМЯ СУТОК.

В КРАЙНЕМ СЛУЧАЕ ДЛЯ ПРЕДОТВРАЩЕНИЯ ПОВРЕЖДЕНИЯ САМОЛЕТА ПОДАЙТЕ СИГНАЛ "**СТОП**", ДАЙТЕ УКАЗАНИЕ КОМАНДИРУ ВЫКЛЮЧИТЬ ДВИГАТЕЛИ И УСТАНОВИТЕ САМОЛЕТ НА СТОЯНКУ С ПОМОЩЬЮ СРЕДСТВ БУКСИРОВАНИЯ.

3. Определите на слух характер работы двигателей перед их остановом.

Двигатели должны работать ровно.

Не допускаются посторонние шумы и дымление из удлинительных труб.

4. Убедитесь в отсутствии подтекания жидкости из дренажей агрегатов двигателей.

5. Убедитесь, что токосъемники на основных опорах шасси касаются аэродромного покрытия или земли.

Токосъемники не должны быть обломаны или стерты.

Установка упорных колодок под колеса основных опор самолета

РО 3.01.02

ТК 1.00.02

Контроль Т

ПРЕДУПРЕЖДЕНИЕ. РАБОТЫ ВЫПОЛНЯЙТЕ ПОСЛЕ ВЫКЛЮЧЕНИЯ ДВИГАТЕЛЕЙ И ОСТАНОВКИ ВОЗДУШНЫХ ВИНТОВ.

1. Установите по две упорные колодки спереди и сзади внешних колес основных опор самолета , соедините колодки между собой тягами с тандерами, притяните колодки к колесу.

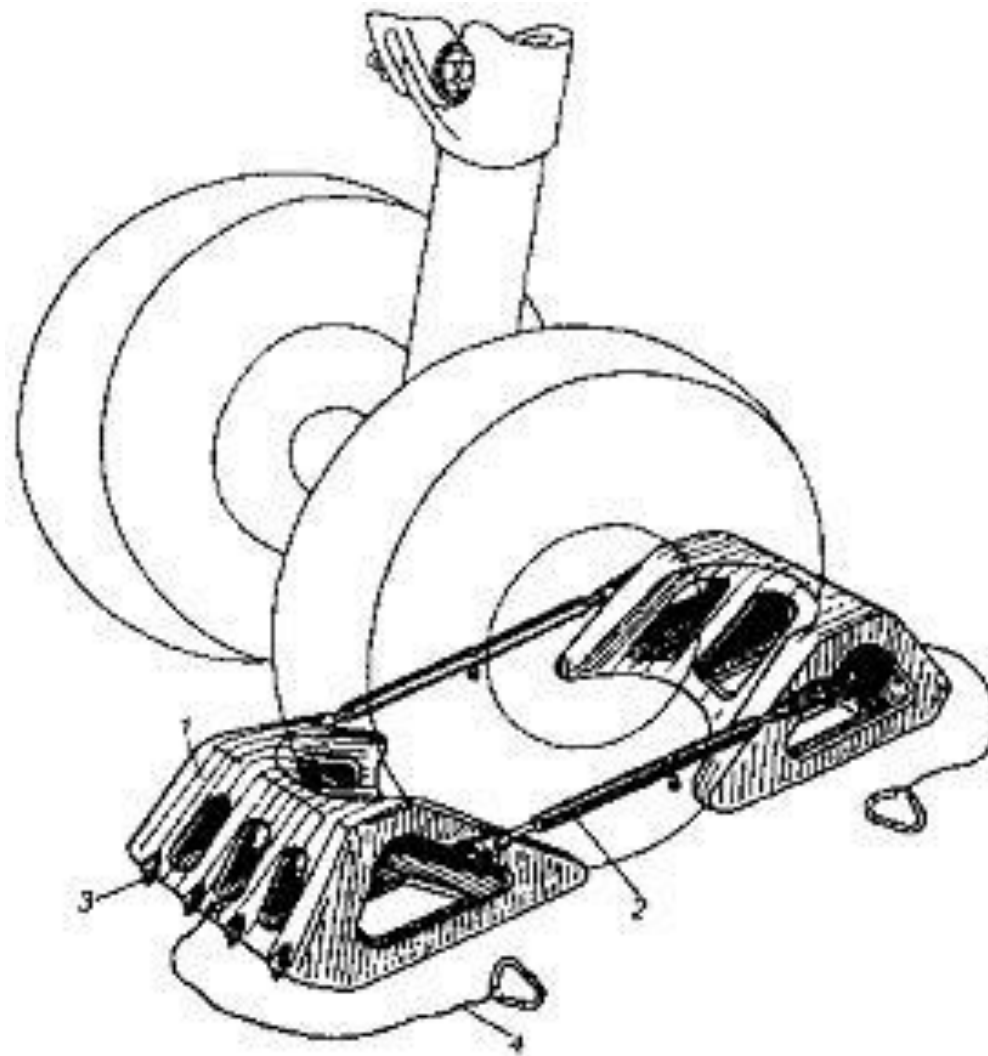
Т.Т. - Упорные колодки должны соответствовать типу самолета и иметь острые шипы, а также прикрепленные к ним тросы с рукоятками длиной не менее **1,5 м** для удаления колодок из-под колес.

- Упорные колодки должны надежно упираться в покрытие стоянки (грунт) заостренными шипами.

- Применение колодок с изношенными шипами, трещинами, "заершенными" тросами, погнутыми тягами и другими дефектами **не допускается.**

- В зимнее время перед установкой упорных колодок очистите место для них от льда и снега.

ВНИМАНИЕ. СТОЯНКА САМОЛЕТА БЕЗ УПОРНЫХ КОЛОДОК
ПОД КОЛЕСАМИ ОСНОВНЫХ ОПОР САМОЛЕТА
НЕ ДОПУСКАЕТСЯ.



Упорные колодки 1760-1-710:

1 - колодки; *2* - тяга с тандером; *3* - шип; *4* - трос с рукояткой

Проверка установки самолета на стояночный тормоз

РО 3.01.03

ТК 1.00.03

Контроль Т

1. Убедитесь, что тормозные колеса охладились.
2. Зайдите в кабину экипажа и убедитесь, что самолет находится на стояночном тормозе.

Т.Т. При включенном стояночном тормозе кнопка стояночного торможения должна находиться в вытянутом положении.

Примечание. *При исправной системе торможения и заряженных гидроаккумуляторах стояночное торможение самолета обеспечивается в течение*

не менее 24 часов.

Заземление самолета тросом заземления

РО 3.01.04

ТК 1.00.04

Контроль Т

1. Заземлите самолет тросом заземления:
 - откройте лючок в хвостовой части фюзеляжа или в гребне.
 - размотайте трос заземления на необходимую длину и воткните штырь троса в колодец заземления на аэродромном покрытии или в землю.

**Внешний осмотр самолета с земли по маршруту,
указанному РО-24,26,30 — 06, часть 1**

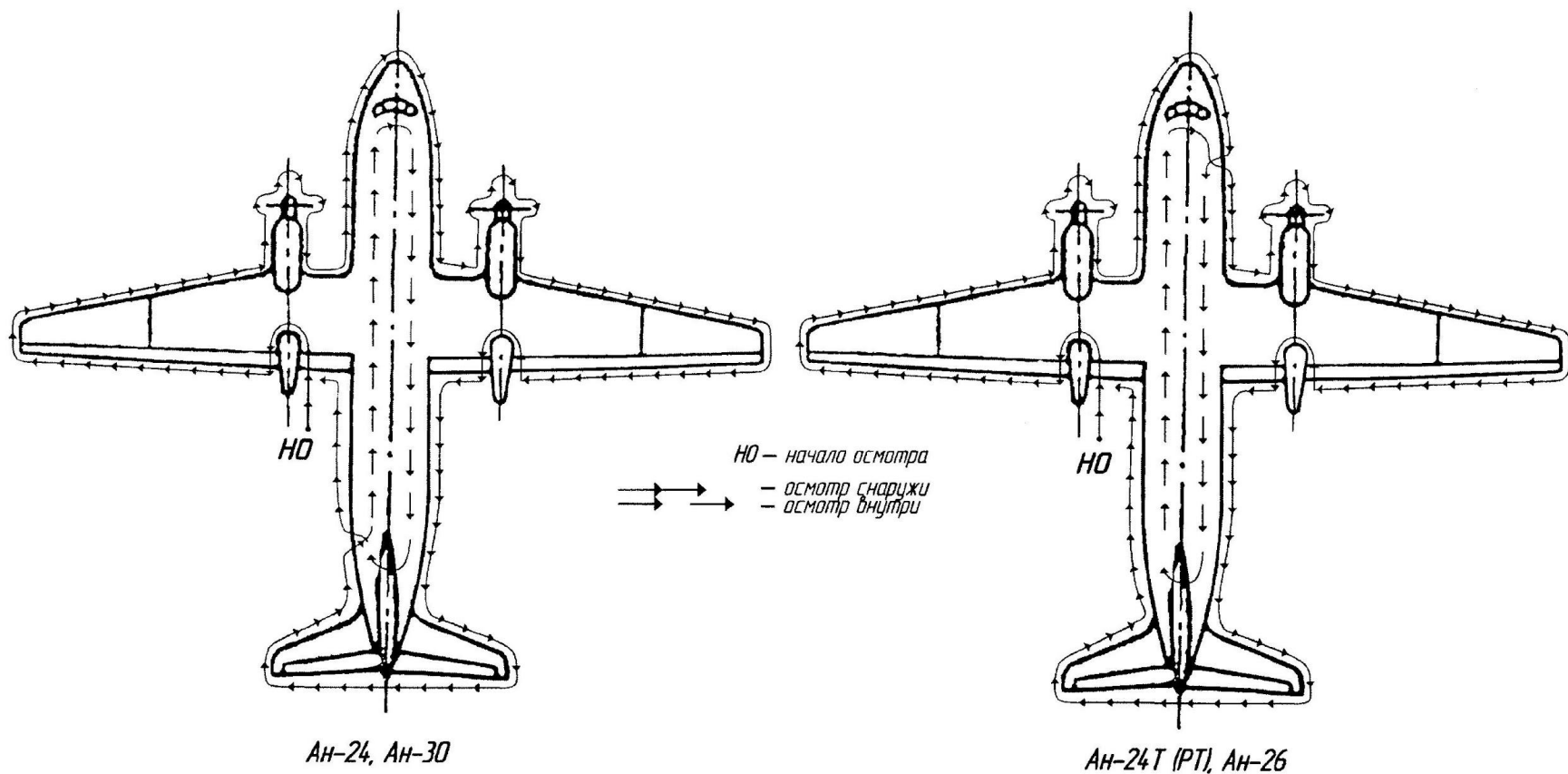
ТК 1.00.05

Контроль Т

1. По маршруту, указанному **РО-24, 26, 30 - 06, часть 1**, с земли осмотрите обшивку фюзеляжа, крыла, хвостового оперения и гондол двигателей.

Не допускается:

- внешние повреждения обшивки;
- отрыв крышек люков;
- подтекание топлива, масла и других жидкостей.



Маршрут осмотра самолетов при оперативных формах техобслуживания

**Установка заглушек на планер, силовую
установку (СУ), турбогенераторную установку,
приемники полного и статического давлений,
датчики радиоизотопных индикаторов
обледенения (РИО), защитного колпачка
на датчик углов атаки (ДУА)**

РО 3.01.05

ТК 1.00.06

Контроль Т

1. При стоянке **более 2 часов**, а при дожде, снегопаде, метели, тумане, пыльной буре независимо от продолжительности стоянки установите следующие заглушки, защитные кожухи и чехлы:

На изделия АиРЭО:

- чехол на приемник воздушного давления **ПВД-7**;
- заглушку на приемник полного давления **ППД-1**;
- заглушки на приемники статического давления;
- защитные кожухи на датчики радиоизотопных индикаторов обледенения **РИО**;
- защитный колпачок на датчик углов атаки **ДУА**.

Примечание. *Схема расположения заглушек для изделий АиРЭО условна, так как их местоположение может отличаться в зависимости от серии и типа самолета.*

На воздухозаборники и каналы самолетных систем:

- заглушки на воздухозаборники дренажа топливной системы;
- заглушки на отверстия под электроракетницу;
- заглушку на электроракетницу;
- заглушки на воздухозаборники **РН-600**.

На силовых установках с двигателями АИ-24:

- заглушки на воздухозаборники двигателей;
- заглушки на туннели воздухо-воздушных радиаторов;
- заглушки на туннели маслорадиаторов;
- заглушки на воздухозаборники обдува генераторов;
- заглушки на удлинительные трубы;
- заглушки на воздухозаборники обдува демпферов;
- заглушки на воздухозаборники обдува горячих частей двигателей;
- заглушки вентиляционного обдува демпферов.

На силовую установку с двигателем РУ19А-300:

- заглушку на обтекатель реактивного сопла;
- заглушку на трубу подвода воздуха к генератору **ГС-24Б**;
- заглушку на утопленный воздухозаборник;
- заглушку на воздухозаборник подвода воздуха в подкапотное пространство;
- заглушку на коллектор стравливания воздуха из разгрузочной полости;
- заглушку на трубу отвода воздуха из центробежного суфлера.

Заглушку на выхлопную трубу ТГ-16М (ТГ-16).

- Т.Т.** - Заглушки в проемы должны входить плотно, без зазоров, для исключения попадания снега, воды, пыли, особенно в каналы воздухозаборников маслорадиатора.
- Донышки всех заглушек должны быть окрашены в **красный** цвет и иметь **красные** сигнальные флажки.
 - Заглушки должны быть чистыми и не иметь механических повреждений.

Примечания. *1. Заглушки на удлинительные трубы двигателей АИ-24, обтекатель реактивного сопла РУ19А-300 и выхлопную трубу ТГ-16М (ТГ-16) устанавливайте не ранее чем через **15 мин.** после их останова.*

2. Скорость ветра берите по данным метеослужбы аэропорта.

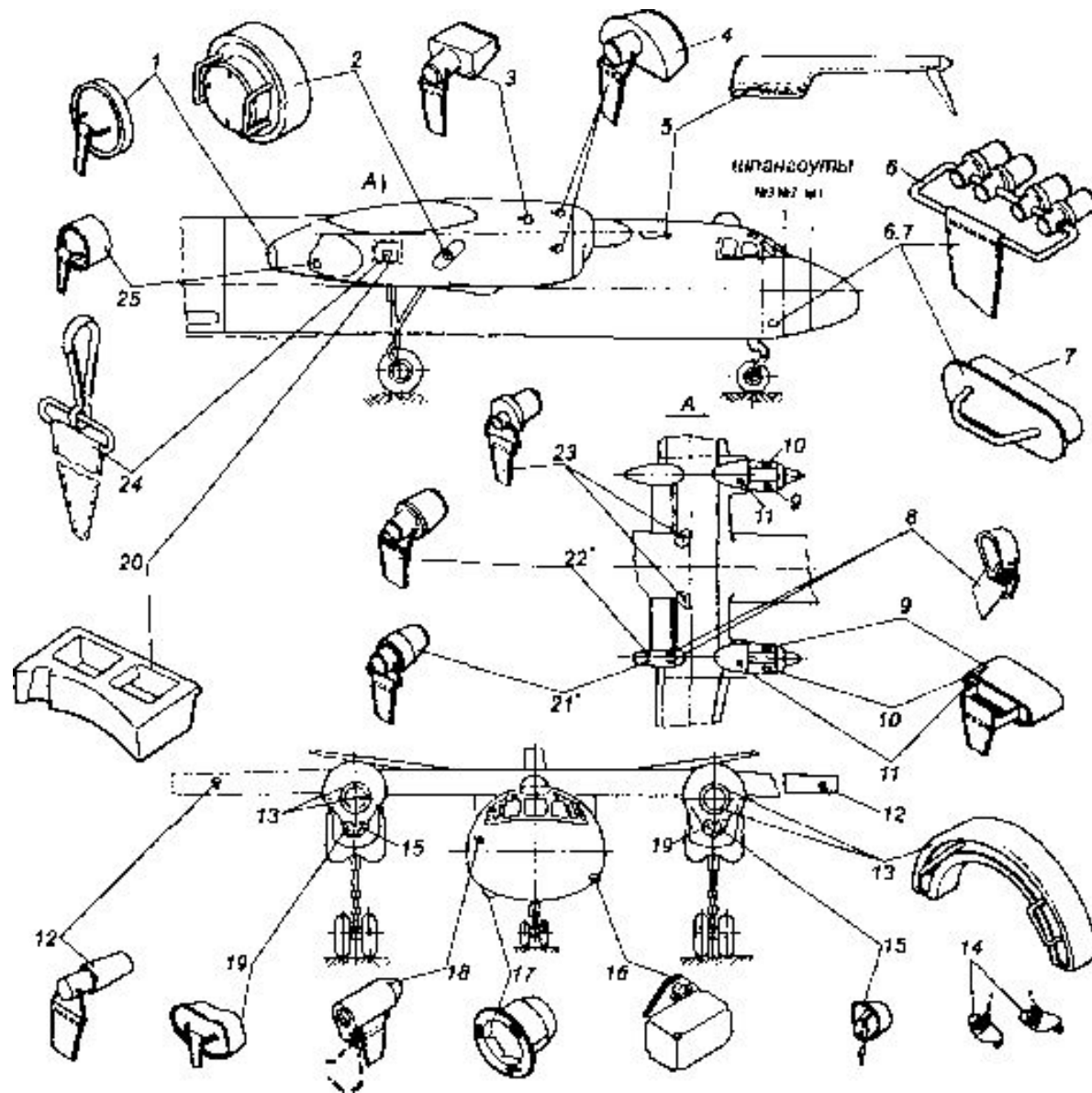


Схема расположения заглушек на самолете

**Получение от экипажа информации о
техническом состоянии самолета.**

**Ознакомление с записями в бортовом журнале
об отказах и неисправностях, выявленных в
полете, об использовании шторок
слепого полета**

РО 3.01.06

ТК 1.00.07

Контроль Т

1. Ознакомьтесь по замечаниям в бортовом журнале, информации экипажа и картам контроля виброперегрузок о работе систем самолета.
 2. Проверьте состояние и комплектность судовой документации (**РЛЭ, свидетельство о регистрации ВС, удостоверение о годности ВС к полетам, санитарный бортовой журнал, свидетельство эксплуатанта ВС и т.д.**) по описи на приписных самолетах.
- При наличии замечаний по работе систем самолета в полете, требующих устранения, доложите об этом руководителю работ ТО в смене.
 - Все замечания, записанные в бортовом журнале самолета и полученные в результате опроса экипажа, а также информацию о применении шторок "**слепого полета**" запишите в графу "**Дополнительные работы**" карты-наряда и устраните при ТО самолета.
 - При превышении величин виброперегрузок или односторонних текущих изменений величин виброперегрузок в течение полета примите решение в соответствии с бюллетенем **192 Э**.

- По каждой выполненной работе в карте-наряде, а также в приложенных к ней пооперационных ведомостях, нарядах на дефектацию, нарядах на дополнительные работы и т. д. должны быть поставлены подписи исполнителей работ, лиц, осуществляющих контроль качества их выполнения, и, где это предусмотрено, руководителя работ.
- В бортовом журнале в разделе "Сведения об отказах и неисправностях, выявленных в полете" укажите причину дефекта, метод устранения и номер карты-наряда, а также сделайте отметку о составлении карточки учета отказов, укажите фамилию и подпишитесь за выполнение работы.
- Отметку в бортовом журнале, скрепленную подписью, производит начальник (инженер) смены.

Подключение аэродромного источника электроэнергии к бортовой сети самолета

РО 3.01.07

ТК 1.00.08

Контроль Т

1. Перед подключением аэродромного источника электроэнергии к бортовой сети самолета выполните следующие подготовительные работы:

- снимите предохранительные колпачки и осмотрите розетки на кабелях постоянного и переменного тока аэродромного источника питания.

Примечание. Работы по устранению неисправностей и ремонту аэродромных источников питания производят специалисты по наземным источникам питания.

Не допускается:

- грязь,
- масла,
- посторонние предметы на розетках и в контактных гнездах.
- оплавление $S > 2 \text{ мм}^2$ на контактных поверхностях гнезд.
- разрушение и деформация пружинящих колец гнезд розеток.

Т.Т. Пружинящие кольца гнезд розеток должны обеспечивать плотное обжатие контактных штырей самолетных вилок.

2. При использовании в качестве источника аэродромного питания спецмашины типа **АПА** проверьте у водителя:

- наличие записи об исправности спецоборудования **АПА** в "Журнале учета работы, выполнения регламентных работ и контроля за техническим состоянием спецоборудования".

Т.Т. В журнале должны быть сделаны записи о наработке, неисправности **АПА** и допуске спецмашины к работе у самолета.

3. Откройте замки крышек штепсельных разъемов (**ШР**) **ШРАП-500К**, **ШРА-200ЛК** на хвостовой части левого борта правой мотогондолы.

Осмотрите замки крышек и состояние вилок и контактных штырей.

Убедитесь:

- в исправности замков, целости крышек, в отсутствии грязи на них и следов **ГСМ**.
- крышки в закрытом положении должны плотно прилегать к резиновой уплотнительной прокладке.
- замки должны четко фиксироваться в закрытом и открытом положении.
- при открытых замках крышки должны открываться и удерживаться пружинами в открытом положении.
- в исправности, отсутствии грязи и следов **ГСМ** на поверхностях вилок, контактных штырей.

Не допускается наличие грязи, следов **ГСМ**.

4. Подключите розетки аэродромного источника питания постоянного и переменного тока к самолетным вилкам **ШРАП-500К** и **ШРА-200ЛК**.

- ПРЕДУПРЕЖДЕНИЯ:**
1. АЭРОДРОМНЫЙ ИСТОЧНИК ЭЛЕКТРОПИТАНИЯ ДОЛЖЕН РАСПОЛАГАТЬСЯ ПО ОТНОШЕНИЮ К САМОЛЕТУ В СООТВЕТСТВИИ С УТВЕРЖДЕННОЙ СХЕМОЙ.
 2. АЭРОДРОМНЫЙ ИСТОЧНИК ЭЛЕКТРОПИТАНИЯ НЕОБХОДИМО РАСПОЛАГАТЬ ТАКИМ ОБРАЗОМ, ЧТОБЫ ИСКЛЮЧИТЬ ВОЗМОЖНОСТЬ КАСАНИЯ ШТАНГИ КАБЕЛЕЙ О КОНСТРУКЦИЮ САМОЛЕТА.
 3. ПЕРЕД ЗАПУСКОМ ДВИГАТЕЛЕЙ РОЗЕТКА КАБЕЛЯ АЭРОДРОМНОГО ИСТОЧНИКА ЭЛЕКТРОПИТАНИЯ ПЕРЕМЕННЫМ ТОКОМ ДОЛЖНА БЫТЬ ВЫНУТА ИЗ ГНЕЗДА ВИЛКИ БОРТОВОГО РАЗЪЕМА.

Т.Т. - Рабочие части розеток должны полностью, до упора войти в гнезда вилок бортовых разъемов.

Не допускается люфт штырей в гнездах.

- К бортовой вилке с трафаретом **АР-1** должна быть подключена розетка кабеля, идущего от генератора аэродромного источника электропитания, а к вилке с трафаретом **АР-2** - розетка кабеля, идущего от аккумуляторов аэродромного источника электропитания.

- Если аэродромный источник электропитания имеет два генератора, то к вилке с трафаретом **АР-1** должен быть подключен генератор, работающий с буферными аккумуляторами.

5. Закройте замок розетки кабеля аэродромного источника электропитания переменным током.

Т.Т. При закрытом замке розетка не должна выходить из гнезда бортового разъема.

6. Дайте команду на запуск и подключение аэродромного источника электропитания к бортовой сети самолета.

**Осмотр сливной горловины бака унитаза на
отсутствие течи из-под крышки сливной
горловины на самолетах Ан-24, Ан-30.
Проверка подачи воды из водяного бака и
химжидкости на смыв чашки унитаза**

РО 3.01.08а, 3.01.09

ТК 1.00.09

Контроль Т

1. Осмотрите сливную горловину бака унитаза:
 - откройте на фюзеляже крышку люка с надписью **СЛИВНАЯ ПАНЕЛЬ САУЗЛА**
 - убедитесь в отсутствии подтекания жидкости из-под крышки сливной горловины бака унитаза.
 - закройте крышку сливной панели санузла.

2. Проверьте подачу воды из водяного бака:
 - откройте кран мойки и убедитесь, что вода в раковину мойки поступает полной струей.
 - нажмите на педаль управления краном умывальника и убедитесь, что вода в раковину умывальника поступает полной струей.

3. Проверьте подачу химжидкости на смыв чашки унитаза:
 - включите на электрощитке бортпроводника **АЗС-2 "УПР. ПОДК. НАСОСОМ"**.
 - нажмите на кнопку смыва чашки унитаза и убедитесь в подаче химжидкости от подкачивающего насоса **ЭЦН-104** в унитаз.
 - выключите **АЗС-2 "УПР. ПОДКЛ. НАСОСОМ"** на электрощитке бортпроводника.

**Слив воды из водосистемы и содержимого из
бака унитаза на самолетах Ан-24, Ан-30.
Промывка сливного бака и его фильтра**

РО 3.01.09

ТК 1.00.10

Контроль Т

На самолетах **Ан-24, Ан-30:**

1. Слейте воду из бака для воды в бак унитаза.
 2. При помощи ассенизационной машины опорожните и промойте бак унитаза и его фильтр:
 - откройте на фюзеляже крышку люка с надписью **СЛИВНАЯ ПАНЕЛЬ САУЗЛА.**
 - снимите крышку со сливной горловины, поворачивая крышку по направлению стрелки **ОТКРЫТО** до выхода шариковых замков из зацепления.
 - подсоедините к горловине сливной шланг спецмашины;
 - нажмите на шарик ручки клапана и переведите ручку в крайнее нижнее положение;
 - включите насос в спецмашине и откачайте содержимое бака.
- ПРЕДУПРЕЖДЕНИЕ. ЗАПРЕЩАЕТСЯ СЛИВАТЬ НЕЧИСТОТЫ ИЗ СЛИВНОГО БАКА ПРИ НЕГЕРМЕТИЧНОМ СОЕДИНЕНИИ СЛИВНОГО ШЛАНГА СО СЛИВНОЙ ГОРЛОВИНОЙ.**
- слейте нечистоты в аэродромную спецмашину

3. Промойте бак унитаза и его фильтр:

- откройте крышки штуцеров промывки бака и фильтра;
- не отсоединяя сливного шланга, подсоедините к штуцеру промывки бака шланг спецмашины и промойте бак водой, включив подачу воды на **2 – 4 минуты** под давлением **3 – 5 кгс/см²**;
- отсоедините шланг для воды от штуцера промывки бака, подсоедините его к штуцеру промывки фильтра и включите подачу воды на **2 – 4 минуты** под давлением **3 – 5 кгс/см²**;
- закройте клапан горловины, нажав на шарик ручки клапана и переведя ее в верхнее крайнее положение;
- отсоедините шланг от штуцера промывки фильтра, присоединив его к штуцеру промывки бака, и залейте в бак **6 – 8 л** горячей воды;
- включите на электрощитке бортпроводника **АЗС-2 УПР. ПОДК. НАСОСОМ** и нажмите **5 – 6 раз** на кнопку смыва унитаза для смыва чашки унитаза;
- поворотом ручки откройте сливной клапан и слейте воду из бака унитаза.

4. Отсоедините сливной и промывочный шланги и закройте сливную горловину и штуцера крышками.

Т.Т. При закрытии сливной горловины убедитесь в закрытии шарикового замка крышки по характерному щелчку и по совмещению контрольных меток на наружном кольце и корпусе крышки.

5. Протрите влажной, а затем сухой салфеткой горловину, штуцеры и сливную панель.

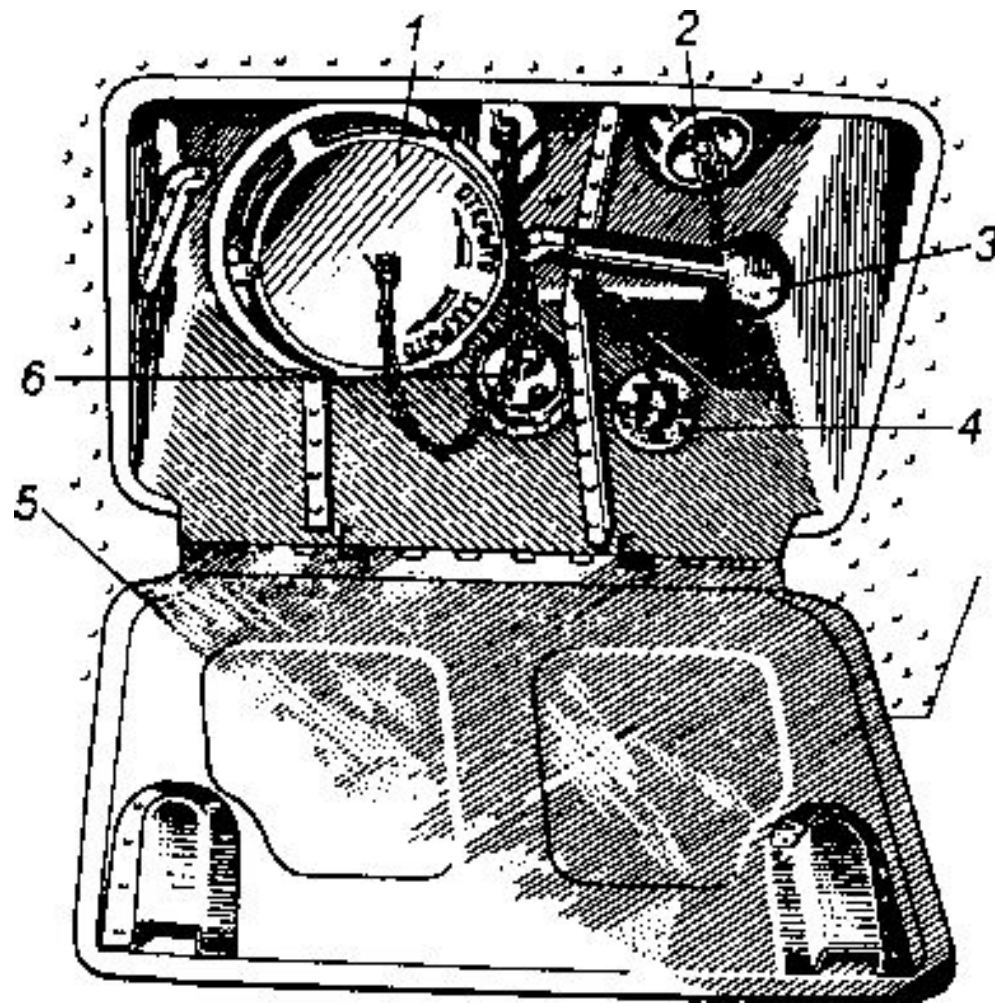
6. Закройте крышку лючка сливной панели.

7. Выключите на электрощитке бортпроводника
АЗС-2 УПР. ПОДК. НАСОСОМ.

ПРЕДУПРЕЖДЕНИЯ.

1. ПРИ МИНУСОВОЙ ТЕМПЕРАТУРЕ ОКРУЖАЮЩЕГО ВОЗДУХА СЛИВ НЕЧИСТОТ ИЗ БАКА И ПРОМЫВКУ ЕГО ПРОИЗВОДИТЕ ДО ОХЛАЖДЕНИЯ САМОЛЕТА.

2. ВЫНИМАЙТЕ ФИЛЬТР УНИТАЗА ТОЛЬКО ПОСЛЕ ТЩАТЕЛЬНОЙ ПРОМЫВКИ БАКА УНИТАЗА. НЕОБХОДИМОСТЬ В ЧИСТКЕ ФИЛЬТРА УСТАНАВЛИВАЕТСЯ ПО УХУДШЕНИЮ СМЫВА ЧАШКИ УНИТАЗА.



Сливная панель:

- 1 - клапан слива; 2 - штуцер для промывки бака; 3 - ручка;
4 - кнопка включения насоса; 5 - крышка панели;
6 - штуцер для промывки фильтра

Буксировка самолета на место стоянки

ТК 1.00.11

Буксировку самолета к месту стоянки производите в соответствии с «Инструкцией по буксировке самолетов Ан-24, Ан-26, Ан-30 всех модификаций» (Приложение 2 к настоящему сборнику выпусков).

1. Подготовьте к буксировке самолет и буксировочное приспособление:

- проверьте заземление самолета.

Т.Т. Токосъемники на основных опорах шасси должны касаться земли, трос заземления должен быть убран в походное положение.

- проверьте состояние буксировочного водила **24-9103-700** или **24-9103-500** и буксировочного троса **24-9120-0** (при буксировке хвостом вперед).

Убедитесь:

- в отсутствии пыли и грязи на буксировочном водиле и тросе.

- в отсутствии трещин и деформации деталей буксировочного водила и обрыва прядей буксировочного троса.

Трещины и деформации на деталях водила **не допускаются**

Допускается число оборванных проволок на участке буксировочного троса, равном шагу его свивки, **< 5%** числа проволок.

- в наличии срезных болтов на буксировочном водиле и отсутствии разрушения их.

Примечание. *К каждому буксировочному водилу прикладывается по пять передних и пять задних срезных болтов, которые должны находиться в ящике.*

- ВНИМАНИЕ.** 1. УСТАНАВЛИВАЙТЕ СРЕЗНЫЕ (КОНТРОЛЬНЫЕ) БОЛТЫ, ИЗГОТОВЛЕННЫЕ ТОЛЬКО ПО ЧЕРТЕЖУ.
2. **ЗАПРЕЩАЕТСЯ** ИЗГОТАВЛИВАТЬ СРЕЗНЫЕ БОЛТЫ ИЗ БОЛЕЕ ПРОЧНОГО МАТЕРИАЛА ИЛИ УВЕЛИЧЕННЫМИ ПО ДИАМЕТРУ, ТАК КАК ЭТО ПРИВОДИТ К ПОВЫШЕНИЮ УСИЛИЯ СРЕЗА И МОЖЕТ СТАТЬ ПРИЧИНОЙ РАЗРУШЕНИЙ ПЕРЕДНЕЙ ОПОРЫ САМОЛЕТА ПРИ БУКСИРОВКЕ.

- отсоедините от самолета все шланги и провода наземных источников питания и уберите из-под самолета и из зоны движения все **СНО** и другие предметы.
- убедитесь в надежности тормозов самолета.
- проверьте усадку амортизационных стоек и пневматиков колес.

2. При буксировке самолета за переднюю опору

- подсоедините буксировочное водило к рычагу передней опоры самолета с помощью пальца, а затем к тягачу с помощью крюка, надежно застопорив соединения.

При буксировке хвостом вперед

- подсоедините к ушкам на основных опорах самолета буксировочный трос с помощью пальца, а к рычагу передней опоры – буксировочное водило, как указано выше, для управления поворотом колес передней опоры.

*Примечание. Если высота тягового крюка буксировщика над землей менее **600 мм**, уберите переднее колесо водила в верхнее положение и зафиксируйте быстросъемным штырем.*

- смотрите намеченное место стоянки и путь буксировки самолета, обратив особое внимание на наличие на пути уклонов.
- подключите **СПУ** и установите надежную радиосвязь между кабинами экипажа и водителя тягача.
- уберите упорные колодки из-под колес и отбуксируйте самолет к месту стоянки.

3. По окончании буксировки установите колодки под колеса основных опор.

- отсоедините:

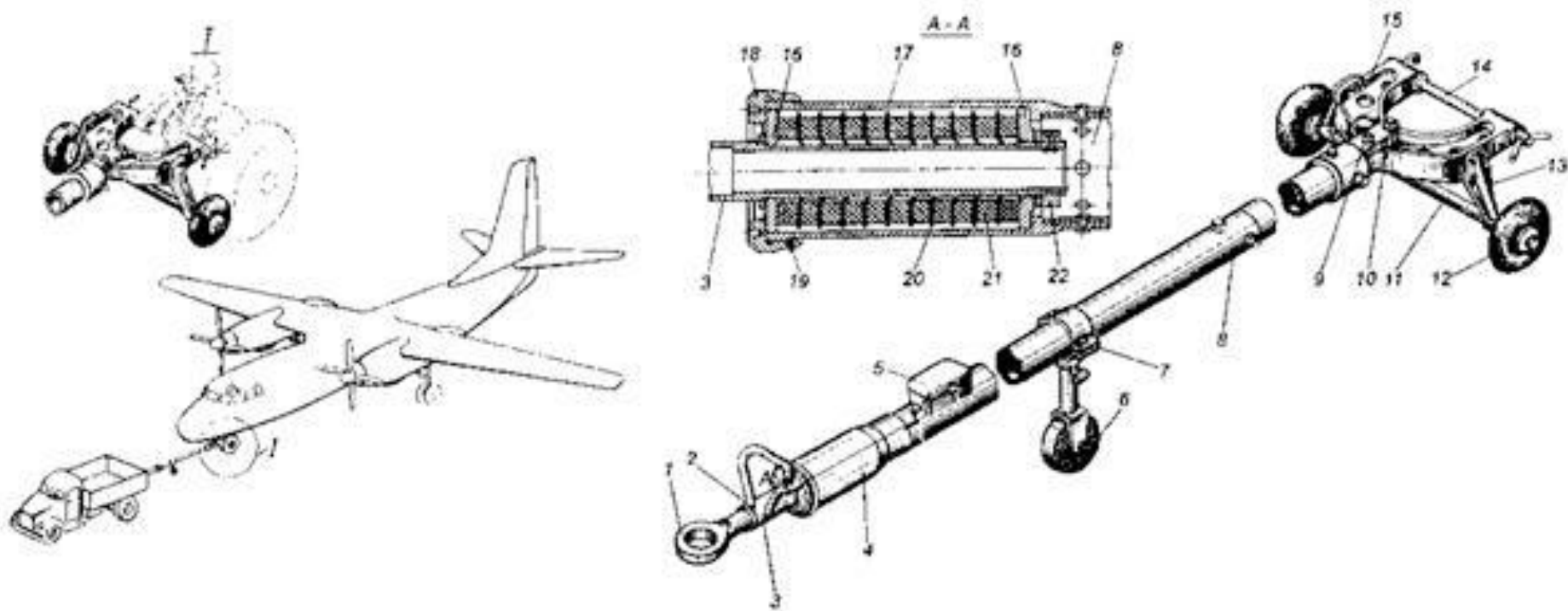
~ при буксировке самолета носом вперед:

тягач от водила, а водило - от передней опоры самолета;

~ при буксировке самолета хвостом вперед

тягач от троса, а водило - от основных опор самолета.

- поставьте самолет на стояночный тормоз, заземлите самолет.



Буксировка самолета носом вперед.

Буксировочное водило 24-9103-700:

1-серьга; 2, 9 - контрольные болты; 3-шток; 4 - амортизатор;
 5 -ящик; 6 - убирающееся колесо; 7-кронштейн; 8-штанга;
 10-вилка; 11-ось; 12-колесо; 13 - кронштейн; 14-палец; 15-скоба;
 16-упорные шайбы; 17-корпус амортизатора; 18 - крышка;
 19 - стопорный винт; 20 - прокладка; 21 - кольца резиновые;
 22 - гайка

Промывка сильно загрязненных мест самолета

РО 3.04.01

ТК 1.00.12

Контроль Т

- 1. Подготовка моющих средств:**
- 2. Порядок мойки**

3% техническое мыло:

Состав эмульсии (по массе):

- вода - **97 %** ;
- мыло ароматизированное жидкое - **3 %**.

Приготовление:

- Разведите жидкое ароматизированное мыло в теплой (**40°C**) воде.

Эмульсия ОКМ-2

Состав эмульсии (по массе):

- вода - **97 %** ;
- олеиновая кислота - **2 %**;
- моноэтаноламин - **1 %**.

Приготовление:

- добавьте к воде моноэтаноламин, а затем расплавленную олеиновую кислоту.
- смесь тщательно перемешайте до получения однородного коллоидного раствора.

для **ОКМ-2** **второго сорта** вода подогревается до **15 – 20°C**,
третьего сорта вода подогревается до **40 – 50° С**.

Паста "Аэрол-1"

на **100 л** воды – **2 кг** концентрата.

- сначала растворить в небольшом количестве чистой воды **18 – 20°C**, затем добавить расчетное количество воды и всю смесь тщательно перемешать.

Моющее средство SUPER BEE CLEANER 210B:

- для обычных и трудносмываемых загрязнений:

1 часть средства **5 – 10 частей** воды;

- для сильных масляных загрязнений:

1 часть средства **1 – 3 части** воды,

1 часть полученного **раствора** **2 – 5 частей** керосина,

тщательно размешать до получения однородной эмульсии.

Моющее средство-полироль SUPER BEE 235

- без растворения или в растворе с водой в пропорции до **1:4**.

Моющее средство SUPER BEE CLEANER 250

- без растворения или в растворе с водой в пропорции до **1:1 – 1:20** (в зависимости от степени и характера загрязнений).

Моющее средство CEE BEE MAJOR CLEAN

- без растворения или в растворе с водой в пропорции до **1:2 – 1:20** **(в зависимости от степени и характера загрязнений)**.
- для трудносмываемых пятен раствор в пропорции **2:1**.

Моющее средство (гель) CHRISAL марки A.C.S.G.

в растворе с водой в пропорции:

- для слабых загрязнений: **1 часть A.C.S.G. – 6 частей воды;**
- для сильных загрязнений: **1 часть A.C.S.G. – 2 части воды.**

В зимний период в продукт можно добавлять спирт.

Моющий состав для промывки особо загрязненных поверхностей самолета

готовьте путем смешивания компонентов в любой последовательности без подогрева.

В состав входят:

при температуре не ниже -10 °С:

- этиленгликоль - **35 %**;
- вода - **64 %**;
- поверхностно-активные вещества **ОП-7, ОП-10 - 1 %**;

при температуре не ниже - 25 °С:

- жидкость **ЭАФ - 50 %**;
- вода - **49 %** ;
- поверхностно- активные вещества **ОП-7, ОП-10 - 1 %**;

при температуре не ниже -45 °С:

- жидкость **ЭАФ - 75 %** ;
- вода - **24 %** ;
- поверхностно-активные вещества **ОП-7, ОП-10 - 1 %**.

ПРЕДУПРЕЖДЕНИЯ:

1. РАБОТЫ ВЫПОЛНЯЙТЕ В ХАЛАТЕ, ПРОРЕЗИНЕННОМ ФАРТУКЕ И МЕДИЦИНСКИХ ПЕРЧАТКАХ.
2. ПРИ РАБОТЕ С ЭМУЛЬСИЯМИ, МОЮЩИМИ СОСТАВАМИ ИЗБЕГАЙТЕ ИХ ПОПАДАНИЯ В ГЛАЗА И НА СЛИЗИСТУЮ ОБОЛОЧКУ ДЫХАТЕЛЬНЫХ ПУТЕЙ, А В СЛУЧАЯХ ПОПАДАНИЯ — ПРОМОЙТЕ ПОРАЖЕННЫЕ МЕСТА ТЕПЛОЙ ЧИСТОЙ ВОДОЙ.
3. ЕСЛИ ПРОМЫВКА САМОЛЕТА ПРОИЗВОДИТСЯ СО СТРЕМЯНКИ, СЛЕДИТЕ, ЧТОБЫ СТРЕМЯНКА БЫЛА ИСПРАВНОЙ, УСТОЙЧИВОЙ И ЧИСТОЙ. ВЕРХНЯЯ ПЛОЩАДКА СТРЕМЯНКИ ДОЛЖНА ИМЕТЬ ОГРАЖДЕНИЯ С ТРЕХ СТОРОН ВЫСОТОЙ НЕ МЕНЕЕ 0,8 М.
4. ПРИ ПОЛЬЗОВАНИИ МОЮЩИМИ СОСТАВАМИ, СОДЕРЖАЩИМИ ЖИДКОСТЬ ЭАФ, СОБЛЮДАЙТЕ МЕРЫ ПРЕДОСТОРОЖНОСТИ, КАК ПРИ РАБОТЕ С ТОКСИЧНЫМИ ЖИДКОСТЯМИ.

Порядок мойки:

1. Удалите с поверхности самолета пыль, грязь.

Т.Т. Пыль и грязь с поверхности самолета удалите водой под давлением **не более 0,5 кгс/см²**.

ВНИМАНИЕ. НЕ ДОПУСКАЕТСЯ ПОПАДАНИЯ ВОДЫ ВНУТРЬ САМОЛЕТА, В ПРИЕМНИКИ ПВД И СТАТИКА - ДИНАМИКА, РИО-3.

ПЕРЕД ПРОМЫВКОЙ САМОЛЕТА ВОЗДУХОЗАБОРНИКИ, ВХОДНЫЕ КАНАЛЫ И ДРЕНАЖНЫЕ ОТВЕРСТИЯ ДОЛЖНЫ БЫТЬ ЗАКРЫТЫ ЗАГЛУШКАМИ И ЧЕХЛАМИ.

Промывку самолета целесообразно производить в такой последовательности:

- киль;
- верхняя поверхность крыла, фюзеляжа, стабилизатора и гондол двигателей;
- остальная часть фюзеляжа;
- нижняя поверхность крыла, стабилизатора, гондол двигателей и опоры шасси.

2. - нанесите моющее средство на загрязненные места волосяными или капроновыми щетками,
- дайте выдержку в течение **5 – 10 мин**, (но не допуская ее высыхания),
 - обработайте поверхности губкой, шваброй, щеткой, ветошью,
 - смойте моющий раствор струей воды,
 - протрите насухо техническими салфетками.

Т.Т. Щетки не должны иметь твердых и острых включений во избежание нанесения царапин и других повреждений на наружную поверхность самолета.

3. Очистите стекла кабины экипажа, пассажирского салона, грузовой кабины.

- очистку стекол от льда, примерзшего снега и инея производите теплой водой.
- температура воды, поступающей на стекла, должна быть не более 50 °С.
- очистку стекол производите до полного удаления льда, снега или инея, не допуская перегрева стекол.
- после удаления льда, снега или инея протрите стекла насухо хлопчатобумажной или байковой салфеткой.
- очистку стекол от грязи производите хлопчатобумажной или байковой салфеткой, смоченной в **3 – 5 %-ном** водном растворе детского мыла и слегка отжатой, а затем вытрите насухо сухой салфеткой.

ВНИМАНИЕ.

1. **ЗАПРЕЩАЕТСЯ** ПРИМЕНЯТЬ МОЮЩЕЕ СРЕДСТВО-ПОЛИРОЛЬ "SUPER BEE 235" ДЛЯ МОЙКИ НАРУЖНЫХ ПОВЕРХНОСТЕЙ САМОЛЕТОВ, ОКРАШЕННЫХ АКРИЛОВЫМИ ЭМАЛЯМИ, В СВЯЗИ С ТЕМ, ЧТО СОСТАВ ВЫЗЫВАЕТ РАСТРЕСКИВАНИЕ ВЫШЕУКАЗАННЫХ ЭМАЛЕЙ.
2. НАНЕСЕНИЕ ИЗЛИШНЕГО КОЛИЧЕСТВА РАСТВОРА МОЮЩЕГО СРЕДСТВА "СЕЕ ВЕЕ MAJOR CLEAN" СНИЖАЕТ ЭФФЕКТИВНОСТЬ МОЙКИ, ТОНКИЙ СЛОЙ РАСТВОРА ПОЗВОЛЯЕТ БЫСТРЕЕ УДАЛИТЬ ЗАГРЯЗНЕНИЯ ЗА СЧЕТ ОБРАБОТКИ ПОВРЕХНОСТИ ЩЕТКОЙ ИЛИ ГУБКОЙ.

ВНИМАНИЕ.

ОБДУВ СТЕКОЛ ГОРЯЧИМ ВОЗДУХОМ **ЗАПРЕЩАЕТСЯ.**

4. Выполните уборку внутри самолета.

- очистите от мусора карманы пассажирских кресел, багажные полки и пепельницы в кабине экипажа, пассажирском салоне.
- очистите мусоросборники от мусора.
- уберите мусор в кабине экипажа, пассажирском салоне, буфете, вестибюле, туалетном и багажном помещениях.
- обработайте ковры пылесосом (**очистите их влажным веником**).
- протрите остекление в кабине экипажа, пассажирском салоне, в грузовой кабине, изнутри и снаружи, сначала влажной тканью, а затем насухо.

Т.Т. Хлопчатобумажные, льняные и байковые салфетки для протирки стекол должны быть чистыми, мягкими, не должны содержать твердых включений.

- протрите чашу унитаза и раковину умывальника пастой для очистки ванн, смойте чистой водой и вытрите насухо салфетками.
- протрите полы вестибюля, гардероба, багажные полки, оборудование буфета, умывальника и полы туалета салфетками, смоченными моющим средством типа "**Прогресс**" или чистой водой и тщательно отжатыми.

ВНИМАНИЕ.

ЗАПРЕЩАЕТСЯ ДЛЯ ПРОТИРКИ СТЕКОЛ ПРИМЕНЯТЬ ШЕРСТЯНЫЕ И ШЕЛКОВЫЕ САЛФЕТКИ.

ВНИМАНИЕ.

ЗАТЕКАНИЕ ВОДЫ В ПРОСТРАНСТВО ПОД ПОЛОМ ФЮЗЕЛЯЖА **НЕ ДОПУСКАЕТСЯ.**

Слив воды из электрокипятильника и электротермоса (термоса).

РО 3.01.10

ТК 1.00.13

Контроль Т

1. Слейте воду из электрокипятильников:

- нажмите кнопку крана и удерживайте ее до полного слива воды;
- отпустите кнопку.

2. Слейте воду из электротермоса или термоса.

- откройте кран.
- после слива воды закройте кран электротермоса (термоса).

**Слив воды из водяного бака и бачка для слива
воды, установленного под
электрокипятильником и электротермосом,
на самолетах Ан-24Т (РТ), Ан-26
Слив содержимого из бака унитаза**

РО 3.01.11

ТК 1.00.14

Контроль Т

1. Слейте воду из водяного бака:

- снимите с крюка водяной бак.
- вынесите водобак из самолета, вылейте остатки воды из бака.
- заправьте водобак водой в количестве **17 л** на с-те **Ан-24Т(РТ)**
20 л на самолете **Ан-26**

через заливную горловину и закройте крышку заливной горловины.

- установите водобак на место.

2. Слейте воду из бачка для слива воды, установленного под электрокипятильником и электротермосом:

- снимите бачок с крючков навески.
- слейте воду из бачка.
- установите бачок на место, зафиксировав его шпилькой.

3. Слейте содержимое из бака унитаза:

- снимите унитаз с подставки.
- вынесите унитаз из самолета и опорожните его содержимое в ассенизационную машину.
- промойте унитаз технической водой.
- залейте в унитаз **2 литра** химжидкости **«ДИАС»**.
- занесите унитаз в самолет и установите его на подставку.

Примечания.

- 1. Заправку унитаза химжидкостью и водяного бака водой при отрицательной температуре наружного воздуха производите непосредственно перед вылетом самолета.*
- 2. Заправку унитаза дезинфицирующими средствами "Лайна-БИО" или "САНИ ПАК", введенными Указанием № 5.10-64ГА от 18.10.05 г. ФСНСТ РФ, производите в соответствии с инструкциями по применению, приведенными в данном Указании.*

**РАБОТЫ
ПО
ОБЕСПЕЧЕНИЮ
СТОЯНКИ
(ОС)**

Пункт регламента 1.01.12 – 19

№ технологической карты 1.01.00

**Установка заглушек на планер,
силовую установку (СУ),
турбогенераторную установку,
приемники полного и
статического давлений, датчики
радиоизотопных индикаторов
обледенения (РИО), защитного колпачка на
датчик углов атаки (ДУА)**

ТК 1.01.01

Установите следующие заглушки, защитные кожухи и чехлы:

На изделия АиРЭО:

- чехол на приемник воздушного давления **ПВД-7**;
- заглушку на приемник полного давления **ППД-1**;
- заглушки на приемники статического давления;
- защитные кожухи на датчики радиоизотопных индикаторов обледенения **РИО**;
- защитный колпачок на датчик углов атаки **ДУА**.

На воздухозаборники и каналы самолетных систем:

- заглушки на воздухозаборники дренажа топливной системы;
- заглушки на отверстия под электроракетницу;
- заглушку на электроракетницу;
- заглушки на воздухозаборники **РН-600**.

На силовые установки с двигателями АИ-24:

- заглушки на воздухозаборники двигателей;
- заглушки на туннели воздухо-воздушных радиаторов;
- заглушки на туннели маслорадиаторов;
- заглушки на воздухозаборники обдува генераторов;
- заглушки на удлинительные трубы;
- заглушки на воздухозаборники обдува демпферов;
- заглушки вентиляционного обдува демпферов;
- заглушки на воздухозаборники обдува горячих частей двигателей.

На силовой установке с двигателем РУ19А-300:

- заглушку на обтекатель реактивного сопла;
- заглушку на трубу подвода воздуха к генератору **ГС-24Б**;
- заглушку на утопленный воздухозаборник;
- заглушку на воздухозаборник подвода воздуха в подкапотное пространство;
- заглушку на коллектор стравливания воздуха из разгрузочной полости;
- заглушку на трубу отвода воздуха из центробежного суфлера.

Заглушку на выхлопную трубу ТГ-16М (ТГ-16).

- Т.Т.** - Заглушки в проемы должны входить плотно, без зазоров, для исключения попадания снега, воды, пыли, особенно в каналы воздухозаборников маслорадиатора.
- Донышки всех заглушек должны быть окрашены в **красный** цвет и иметь **красные** сигнальные флажки.
 - Заглушки должны быть чистыми и не иметь механических повреждений.

Примечания.

*Заклушки на удлинительные трубы двигателей АИ-24, обтекатель реактивного сопла РУ19А-300 и выхлопную трубу ТГ-16М (ТГ-16) устанавливайте не ранее чем через **15 мин.** после их останова.*

**Внешний осмотр самолета с земли.
Прием самолета от экипажа или дежурного
по стоянке**

ТК 1.01.02

1. Осмотрите самолет с земли. **Убедитесь в отсутствии:**
 - внешних повреждений (**трещин, вмятин, царапин**) обшивки фюзеляжа, крыла, оперения, гондол двигателей.
 - в отсутствии подтекания топлива, масла и других жидкостей из систем самолета, двигателей и турбогенераторной установки.
2. Проверните рукой воздушный винт каждого двигателя **АИ-24** по ходу вращения на **2 – 3 оборота** и убедитесь в легкости его вращения, в отсутствии посторонних шумов в двигателе и обтекателе втулки воздушного винта.

Т.Т. При вращении воздушного винта должны прослушиваться щелчки храповой муфты стартер-генератора.

ВНИМАНИЕ. ЗАПРЕЩАЕТСЯ ПРОВОРАЧИВАТЬ ВОЗДУШНЫЙ ВИНТ ПРОТИВ ХОДА ВРАЩЕНИЯ ВО ИЗБЕЖАНИЕ ПОЛОМКИ ПРИВОДА СТГ, А ТАКЖЕ ПРИ ТЕМПЕРАТУРЕ МАСЛА НА ВХОДЕ В ДВИГАТЕЛЬ **МИНУС 40°С** И НИЖЕ.

Посторонние шумы в двигателе **не допускаются.**

Примечание. При проворачивании воздушного винта от руки допускается периодический, превышающий шум в районе коробки приводов.

*Этот шум является следствием работы зубчатых зацеплений коробки приводов с малой загрузкой из-за малого потребного крутящего момента насоса-датчика **НД-24** с вкладышами подпятников плунжеров из материала **МС-13**.*

3. Поочередно осмотрите лопасти на отсутствие трещин, забоин, царапин, рисок, коррозии и нарушения **ЛКП**.

4. Осмотрите опоры самолета.

Убедитесь в отсутствии:

- внешних повреждений на элементах конструкции и агрегатах передней и основных опор.

- подтекания масла **АМГ-10 (ФН-51)** из цилиндров амортизаторов опор, а также из соединений трубопроводов и гидрошлангов, расположенных на амортизационных стойках опор.

5. Примите самолет от экипажа или дежурного по стоянке на обслуживание и хранение в соответствии с требованиями Инструкции в бортовом журнале "О порядке приема-передачи самолетов (вертолетов) в базовых, промежуточных и конечных аэропортах ГА", **разд. 20.3 НТЭРАТ ГА-93**.

Проверка положения рычагов, переключателей и кранов в кабине экипажа

РО 3.01.12,3.01.13

ТК 1.01.03

Контроль Т

1. Зайдите в кабину экипажа.

Убедитесь, что:

- переключатель шасси установлен в нейтральное положение и застопорен фиксатором.
- рычаги управления двигателями (**РУД**) установлены в положение **МАЛЫЙ ГАЗ** (**РУД** двигателя **РУ19А-300** - в положение **СТОП**).
- рули и элероны застопорены:
- стояночный тормоз колес шасси включен.
- перекрывные краны топлива закрыты.
(при закрытых перекрывных кранах топлива на самолете Ан-24 **красные** светосигнализаторы на топливном щитке средней панели приборной доски должны гореть.
На самолетах Ан-26 и Ан-30 **зеленые** светосигнализаторы открытого положения перекрывных кранов должны быть погашены).

- рукоятка аварийной системы выпуска передней опоры самолета зафиксирована в нижнем положении.
- рукоятка трехходового крана регулятора давления **2077** застопорена в положении **ВКЛЮЧЕНО**.
- кран сброса давления из линии уборки шасси самолета на центральном пульте закрыт.
- кран кольцевания основной и аварийной гидросистем закрыт.

2. Проверьте, что предохранительные колпачки переключателей **ЗАПУСК В ВОЗДУХЕ,**
АВАРИЙНЫЙ ВЫПУСК ЗАКРЫЛКОВ,
УПРАВЛЕНИЕ ЛЕНТОЙ ПЕРЕПУСКА ВОЗДУХА РУ19А-300
закрыты, застопорены и опломбированы.

3. Установите переключатель **БОРТ—АЭРОДРОМ**
в нейтральное положение.

Отключение аэродромного источника электроэнергии от бортовой сети

РО 3.01.14

ТК 1.01.04

Контроль Т

1. Установите переключатель **БОРТ - АЭРОДРОМ** на электрощитке энергетики в нейтральное положение.
2. Отключите кабель электрической аэродромной установки от самолета, отсоединив розетки **ШРАП-500К, ШРА-200ЛК** кабелей аэродромных источников питания от бортовой сети самолета.
3. Закройте замки крышек штепсельных разъемов (**ШР**) **ШРАП-500К, ШРА-200ЛК** на хвостовой части левого борта правой гондолы двигателя.

***Примечание.** Работу по настоящей ТК выполняет специалист по АиРЭО или подготовленный авиатехник (авиамеханик).*

Снятие бортовых аккумуляторов с самолета и передача их на хранение в теплое помещение.

Выполнение записи в бортовом журнале:

"Аккумуляторы сняты"

РО 3.01 .15

ТК 1.01.05

Контроль Т

1. Работу по снятию бортовых аккумуляторов с самолета при температуре наружного воздуха **минус 25° С** и ниже и стоянке самолета **более 4 часов**, передаче их на хранение в теплое помещение и выполнение записи в бортовом журнале о снятии аккумуляторов производит специалист по **А и РЭО**.

**Открытие сливных клапанов фюзеляжа.
Снятие пробок из сливных горловин дверей
(входной и багажной) и сливных трубок
водосборников форточек.**

**Закрытие форточек, дверей и крышек люков
самолета.**

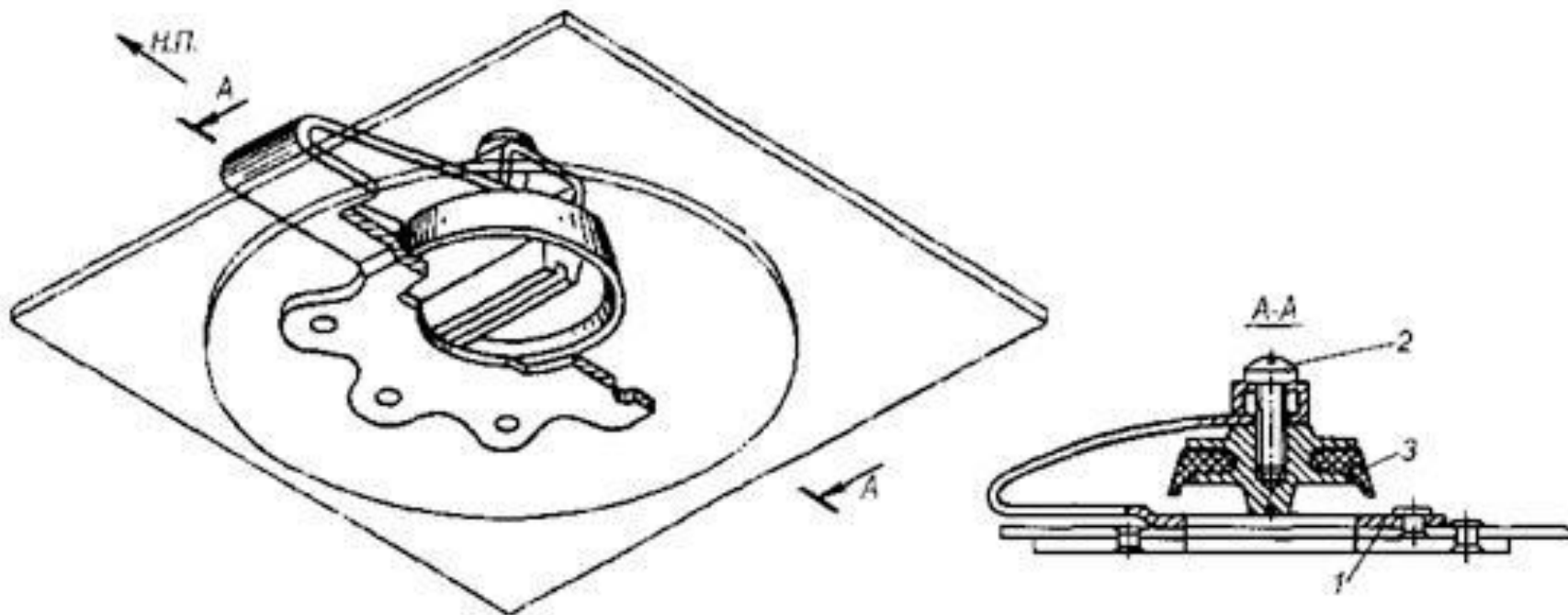
**Установка на место фиксаторов замков дверей
и люков**

РО 3.01.16

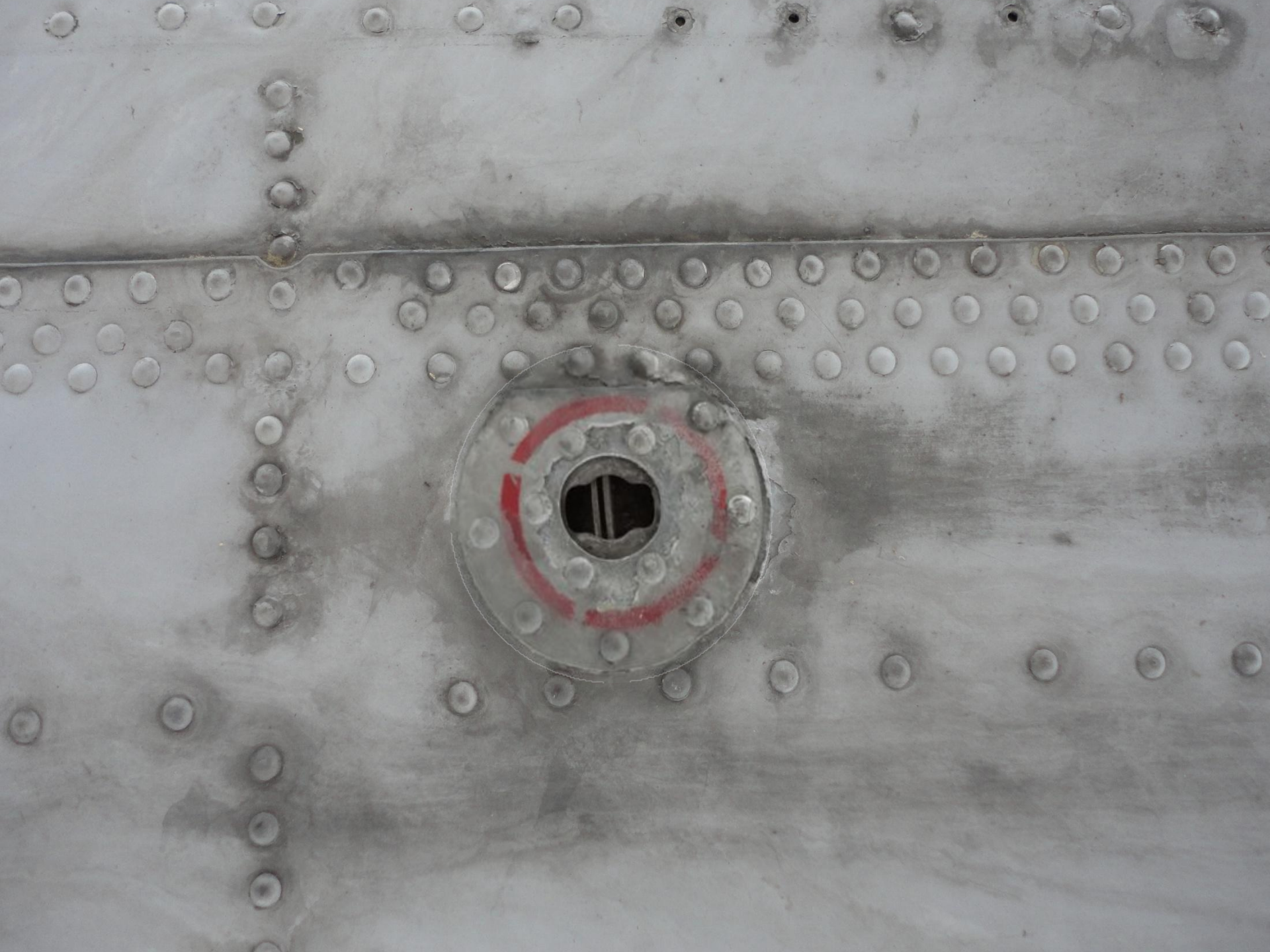
ТК 1.01.06

Контроль Т

1. Откройте сливные клапаны на нижних панелях фюзеляжа:
 - на самолете **Ан-24** в районе шпангоутов **№ 11, 13, 25, 30**;
 - на самолете **Ан-26** в районе шпангоутов **№ 7, 18, 25, 29, 31**;
 - на самолете **Ан-30** в районе шпангоутов **№ 13, 15, 16, 27**.
2. Извлеките за тросики пробки сливных горловин у порога входной и багажной дверей.
3. Извлеките пробки из сливных трубок водосборников форточек.
4. Закройте форточки, двери и крышки люков.
5. Установите на место фиксаторы замков дверей и люков.



Сливной клапан дренажа фюзеляжа:
1 - пружина; 2 - винт; 3 — клапан



Прием мягкого инвентаря от бортпроводников

РО 3.01.17

ТК 1.01.07

Контроль Т

1. Примите от бортпроводников мягкий инвентарь и средства обслуживания пассажиров на базовых самолетах.

***Примечание.** Номенклатура, нормы выдачи и порядок приема-передачи мягкого инвентаря и средств обслуживания пассажиров определены стандартом авиапредприятия, осуществляющего эксплуатацию **ВС**.*

**Установка электрического подогревателя ЭПД-1
на двигатели АИ-24 при температуре наружного
воздуха минус 15 С и ниже, независимо от
температуры входящего масла двигателей**

РО 3.01.18

ТК 1.01.08

Контроль Т

1. При необходимости зачехлите гондолу двигателя.
2. Откройте крышку лючка с надписью **ПОДОГРЕВ ДВИГАТЕЛЯ. СЛИВ МАСЛА ИЗ МАСЛОРАДИАТОРА** в нижней части МОТОГОНДОЛЫ.
3. Произведите осмотр места установки электрического подогревателя (**калорифера**), окантовки лючка и двигателя на предмет отсутствия загрязнений и подтекания топлива, масла и **АМГ-10 (FH-51)**.
4. Проверьте состояние корпуса электрического подогревателя, целостность электроизоляционной прокладки на стыковочном фланце, отсутствие загрязнений, следов топлива, масла и влаги в каналах распределителей воздушного потока и на поверхности корпуса, целостность соединительных и силового кабелей, сохранность замков фиксации подогревателя.
5. Установите электрический подогреватель в проем лючка с надписью **ПОДОГРЕВ ДВИГАТЕЛЯ. СЛИВ МАСЛА ИЗ МАСЛОРАДИАТОРА** на замки и убедитесь в надежности фиксации.

6. Подсоедините силовой кабель к аэродромной электроколонке.
7. Включите электрический подогреватель **ЭПД-1** и убедитесь в загорании светосигнализатора нормальной работы.
8. Вывесите вымпел с надписью "Запрещается производить работы на двигателе, снятие калорифера, отсоединение кабелей без отключения питания".

Т.Т. В дальнейшем наблюдение за работой **ЭПД-1** ведите через **каждый час** работы после включения по светосигнализатору нормальной работы.

ВНИМАНИЕ. ЗАПРЕЩАЕТСЯ:

- ПЕРЕНОСКА, УСТАНОВКА И СНЯТИЕ ЭЛЕКТРОКАЛОРИФЕРОВ, А ТАКЖЕ ЯЩИКА-ЧЕМОДАНА С ПУЛЬТОМ УПРАВЛЕНИЯ, ОТСОЕДИНЕНИЕ И ПОДСОЕДИНЕНИЕ КАБЕЛЕЙ БЕЗ ОТКЛЮЧЕНИЯ ЭЛЕКТРОТОКОМ;
- ПРОИЗВОДИТЬ РАБОТЫ НА ДВИГАТЕЛЯХ И В ГОНДОЛАХ ПРИ УСТАНОВЛЕННЫХ И ВКЛЮЧЕННЫХ **ЭПД-1**.

Осмотр дренажного отверстия на обтекателе редуктора гидропривода рампы на самолетах Ан-26, Ан-26Б

РО 3.01.19

ТК 1.01.09

Контроль Т

1. Осмотрите дренажное отверстие на обтекателе редуктора гидропривода рампы.

Убедитесь в отсутствии засорения отверстия.

День 3

РАБОТЫ

ПО

ОБЕСПЕЧЕНИЮ

ВЫЛЕТА

(ОВ)

Пункт регламента 1.01.20 – 34

№ технологической карты 1.20.00

Расчехление самолета

РО 3.01.20

ТК 1.20.01

Контроль Т

1. Расчехлите самолет, для чего, снимите:

- чехол с носовой части фюзеляжа;
- чехлы с обтекателей втулок в/винтов;
- чехлы с лопастей в/винтов;
- чехлы с концевых частей крыла;
- чехлы с корневых частей крыла;
- полотно со средней части центроплана;
- чехлы со стабилизатора;
- чехлы с колес основных опор;
- чехлы с гондол двигателей;
- чехлы с колес передней опоры;
- чехол с входной двери (только для самолета Ан-24).

2. Самолетные чехлы должны быть всегда сухими, исправными и чистыми.

3. После снятия с самолета чехлов просушите их.

ВНИМАНИЕ. ХОДИТЬ ПО ОБШИВКЕ ФЮЗЕЛЯЖА, КРЫЛА И ОПРЕНИЯ
РАЗРЕШАЕТСЯ ТОЛЬКО В СПЕЦИАЛЬНОЙ МЯГКОЙ ОБУВИ.

Примечания.

- 1. В зимний период в случае наличия снега на поверхности самолета перед снятием чехлов с крыла, стабилизатора, фонаря, силовых установок и колес шасси предварительно обметите самолет волосяной щеткой или метлой, а чехлы с гондол двигателей снимайте после подогрева двигателей.*
- 2. При расчехлении самолета свертывайте чехлы аккуратно в таком порядке, который позволяет быстро расстелить чехол на поверхности самолета при последующем зачехлении.*
- 3. Байковые подкладки чехлов при свертывании располагайте внутри рулона одна к другой для сохранения их от загрязнения при переноске и хранении.*

**Осмотр поверхности самолета на наличие
наземного обледенения, снега, инея.
Обработка самолета противобледенительной
жидкостью**

РО 3.01.21

ТК 1.20.02

Контроль Т

1. При температуре наружного воздуха **+5°** и ниже:
 - осмотрите поверхность самолета, воздушные винты, окна всех кабин, входные каналы двигателей, маслорадиаторов и ВВР, щели между зашивками крыла, киля, стабилизатора, передними кромками элеронов, закрылков и рулей;
 - антенны и их обтекатели;
 - опоры самолета и их замки, концевые выключатели.

***Примечание.** Осмотр концевых выключателей, антенн и их обтекателей осуществляет специалист по АиРЭО.*

2. **Убедитесь в отсутствии** на поверхности и узлах самолета снега, льда и инея.
3. Выпуск самолета в полет со льдом, инеем и снегом на поверхности фюзеляжа, воздушных винтах, крыле и оперении **запрещается.**

ВНИМАНИЕ.

1. УДАЛЕНИЕ НАЗЕМНОГО ОБЛЕДЕНЕНИЯ С ОПОР ШАССИ, ИЗ ВОЗДУХОЗАБОРНИКОВ ДВИГАТЕЛЕЙ, ВОЗДУШНЫХ ВИНТОВ И КОНЦЕВЫХ ВЫКЛЮЧАТЕЛЕЙ ПРОИЗВОДИТЕ ТОЛЬКО ТЕПЛЫМ ВОЗДУХОМ **(50 – 60)°** ОТ НАЗЕМНЫХ ПОДОГРЕВАТЕЛЕЙ. СКАЛЫВАНИЕ И ОТБИВАНИЕ ЛЬДА **НЕ ДОПУСКАЕТСЯ.**
2. ОБДУВ ОСТЕКЛЕНИЯ ГОРЯЧИМ ВОЗДУХОМ **ЗАПРЕЩАЕТСЯ.**
3. УДАЛЕНИЕ НАЗЕМНОГО ОБЛЕДЕНЕНИЯ ДОЛЖНО ПРОИЗВОДИТЬСЯ ПОСЛЕ УСТАНОВКИ ЧЕХЛОВ И ЗАГЛУШЕК НА ПРИЕМНИКИ ПОЛНОГО И СТАТИЧЕСКОГО ДАВЛЕНИЙ, ДАТЧИКИ **РИО-3** И ЗАЩИТНОГО КОЛПАЧКА НА ДАТЧИК **ДУА.**
4. ПРИ УДАЛЕНИИ ОБЛЕДЕНЕНИЯ, ОСМОТРЕ ФЮЗЕЛЯЖА, КРЫЛА И ОПЕРЕНИЯ ИСПОЛЬЗУЙТЕ ТОЛЬКО ИСПРАВНЫЕ, УСТОЙЧИВЫЕ И, ОЧИЩЕННЫЕ ОТ СНЕГА И ЛЬДА, СТРЕМЯНКИ.

4. Осмотрите выводы дренажных систем самолета и двигателей.

Убедитесь в отсутствии закупорки льдом и снегом выводов дренажных систем самолета и двигателей.

Т.Т. - Проверку производите визуально, а в сомнительных случаях - при помощи шомпола из проволоки **0,3 мм**.

- Отверстия дренажных систем самолета и двигателей должны быть чистыми.

5. После обильного снегопада осмотрите

- подкапотное пространство двигателей **АИ-24**,

- отсек воздухозаборника двигателя **РУ19А-300**,

- тросов управления двигателями от концевых роликов до гермовыводов.

Убедитесь в отсутствии снега, льда и инея.

6. После удаления обледенения тщательно осмотрите щелевые зазоры рулей, элеронов, триммеров, створок и люков, кронштейны, замки и их подвески.

Убедитесь в отсутствии снега, льда и воды.

7. Если ожидается обледенение или образование инея, поверхность самолета обработайте специальными жидкостями

"Арктика " или **"Арктика-ДГ"** тип 1, или **"Арктика ОС-2"** тип II.

8. Оформите контрольную карту по удалению обледенения.

**Проверка функционирования
анероидно-мембранных приборов после дождя,
пыльной бури, снегопада, удаления
обледенения, снега, инея, мойки самолета**

РО 3.01.23

ТК 1.20.04

Контроль Т

1. Проверьте функционирование анероидно-мембранных приборов после:

- дождя,
- пыльной бури,
- снегопада,
- удаления обледенения, снега, инея,
- мойки самолета.

***Примечание.** Работу выполняет специалист по АиРЭО.*

**Проверка легкости и полноты отклонения
рулей, элеронов и их триммеров
после удаления обледенения**

РО 3.01.22

ТК 1.20.03

Контроль Т

1. Проверьте с рабочих мест левого и правого пилотов легкость и полноту отклонения рулей, элеронов и их триммеров.

Орган управления	Направление	Углы отклонения
Элероны	вверх	$24^{\circ} \pm 1^{\circ}$
	вниз	$16^{\circ} \pm 1^{\circ}$
Руль высоты	вверх	$30^{\circ} \pm 1^{\circ}$
	вниз	$15^{\circ} \pm 1^{\circ}$
Руль направления	влево	$25^{\circ} \pm 1^{\circ}$
	вправо	$25^{\circ} \pm 1^{\circ}$
Триммер элерона	вверх	$15^{\circ} \pm 2^{\circ}_1$
	вниз	$15^{\circ} \pm 2^{\circ}_1$
Сервокомпенсатор элерона	вверх	$9,5^{\circ} \pm 0,5^{\circ}$
	вниз	$14,5^{\circ} \pm 0,5^{\circ}$
Триммер руля высоты	вверх	$20^{\circ} \pm 1^{\circ}$
	вниз	$20^{\circ} \pm 1^{\circ}$
Триммер руля направления	влево	$20^{\circ} - 1^{\circ}$
	вправо	$20^{\circ} - 1^{\circ}$
Сервокомпенсатор руля направления	влево	$16^{\circ} \pm 1^{\circ}$
	вправо	$16^{\circ} \pm 1^{\circ}$
Триммер-сервокомпенсатор руля направления в режиме триммера	влево	$19^{\circ} \pm 1^{\circ}_3$
	вправо	$19^{\circ} \pm 1^{\circ}_3$
Триммер-сервокомпенсатор руля направления в режиме сервокомпенсатора	влево	$19^{\circ} \pm 1^{\circ}_3$
	вправо	$19^{\circ} \pm 1^{\circ}_3$

**Установка на самолет бортовых
аккумуляторных батарей.**

**Выполнение записи в бортовом журнале
"Аккумуляторы установлены"**

РО 3.01.24

ТК 1.20.05

Контроль Т

1. Установите аккумуляторные батареи на самолет (если они снимались):
 - откройте люк переднего электроотсека.
 - установите аккумуляторные батареи на самолет, предварительно убедившись, что устанавливаемые аккумуляторные батареи сняты с данного самолета.
 - закройте люк переднего электроотсека.
 - снимите красный вымпел с левого штурвала.
 - проверьте аккумуляторные батареи под нагрузкой:
 - ~ подключите кабели аэродромного источника электропитания постоянным током к бортовой сети самолета.
2. После запуска двигателей отключите кабель аэродромного электропитания (выполняйте под руководством специалиста по ЛАиД).
3. После установки аккумуляторных батарей на самолет выполните запись в бортовом журнале: "Аккумуляторы установлены".

Примечание. Работы по настоящей ТК выполняют специалист по АиРЭО.

ПРЕДУПРЕЖДЕНИЕ.

1. ПЕРЕД ЗАПУСКОМ ДВИГАТЕЛЕЙ ПОДКЛЮЧАТЬ КАБЕЛЬ ПИТАНИЯ ПЕРЕМЕННЫМ ТОКОМ **ЗАПРЕЩАЕТСЯ.**
2. АЭРОДРОМНЫЙ ИСТОЧНИК ЭЛЕКТРОПИТАНИЯ ДОЛЖЕН РАСПОЛАГАТЬСЯ В СООТВЕТСТВИИ СО СХЕМОЙ, УТВЕРЖДЕННОЙ МГА.

**Кондиционирование воздуха в кабинах самолета,
обработка пассажирского салона туалетной
водой, заправка сливного бака туалета
химжидкостью и водяного бака водой, заправка
баков системы впрыска воды в двигатели АИ-24.
Проверка отсутствия течи воды из водяных
баков, сливных кранов и трубопроводов**

РО 3.01.25

ТК 1.20.06

Контроль Т

1. При температуре наружного воздуха **+5 °С** и ниже
- прогрейте кабины до температуры **15⁰С**.

При температуре наружного воздуха **выше 25⁰С**
- охладите кабины до температуры на **5 – 6⁰С** ниже наружной
(**но не ниже 20⁰С**).

2. Освежите, при необходимости, пассажирский салон самолета
Ан-24 туалетной водой для освежения воздуха.

3. Заправьте, при необходимости, водяной бак водой.

ВНИМАНИЕ.

1. ДАВЛЕНИЕ НА ВЫХОДЕ НАСОСА ВОДОЗАПРАВЩИКА ДОЛЖНО БЫТЬ НЕ БОЛЕЕ **2 КГС/СМ²**.
2. ЗАПРЕЩАЕТСЯ ПРОИЗВОДИТЬ ЗАПРАВКУ ОТ ВОДОЗАПРАВЩИКОВ, НЕ ИМЕЮЩИХ НАКОНЕЧНИКОВ, ОБЕСПЕЧИВАЮЩИХ ГЕРМЕТИЧНОЕ ПОДСОЕДИНЕНИЕ ШЛАНГА К ШТУЦЕРУ ЗАПРАВКИ.
3. ЗАПРАВКУ ВОДЯНОГО БАКА ПРОИЗВОДИТЕ ТОЛЬКО ПОСЛЕ СЛИВА СОДЕРЖИМОГО БАКА УНИТАЗА ВО ИЗБЕЖАНИЕ ЕГО ПЕРЕПОЛНЕНИЯ.
4. ПРИ МИНУСОВОЙ ТЕМПЕРАТУРЕ НАРУЖНОГО ВОЗДУХА:
 - ЗАПРАВКУ ПРОИЗВОДИТЕ ТЕПЛОЙ ВОДОЙ **60 – 80°С** ПОСЛЕ ПОДОГРЕВА КАБИН, ВОДЯНОГО БАКА И ТРУБЫ ЗАПРАВКИ ОТ НАЗЕМНОЙ ИЛИ БОРТОВОЙ УСТАНОВКИ;
 - ПОСЛЕ ЗАПРАВКИ КРЫШКУ ЗАПРАВОЧНОЙ ГОРЛОВИНЫ ЗАКРЫВАЙТЕ ЧЕРЕЗ **2 – 3 МИН** ДЛЯ ОБЕСПЕЧЕНИЯ УДАЛЕНИЯ ОСТАТКОВ ВОДЫ.

4. Заправьте, при необходимости, бак унитаза химической жидкостью.

ВНИМАНИЕ. ПРИ МИНУСОВОЙ ТЕМПЕРАТУРЕ НАРУЖНОГО ВОЗДУХА ЗАПРАВЛЯЙТЕ БАК ПОДОГРЕТОЙ ХИМЖИДКОСТЬЮ ПОСЛЕ ПОДОГРЕВА ТУАЛЕТНОГО ПОМЕЩЕНИЯ ОТ НАЗЕМНЫХ ПОДОГРЕВАТЕЛЕЙ. ТЕМПЕРАТУРА ХИМЖИДКОСТИ ДОЛЖНА БЫТЬ **20 – 30°C**.

Примечания.

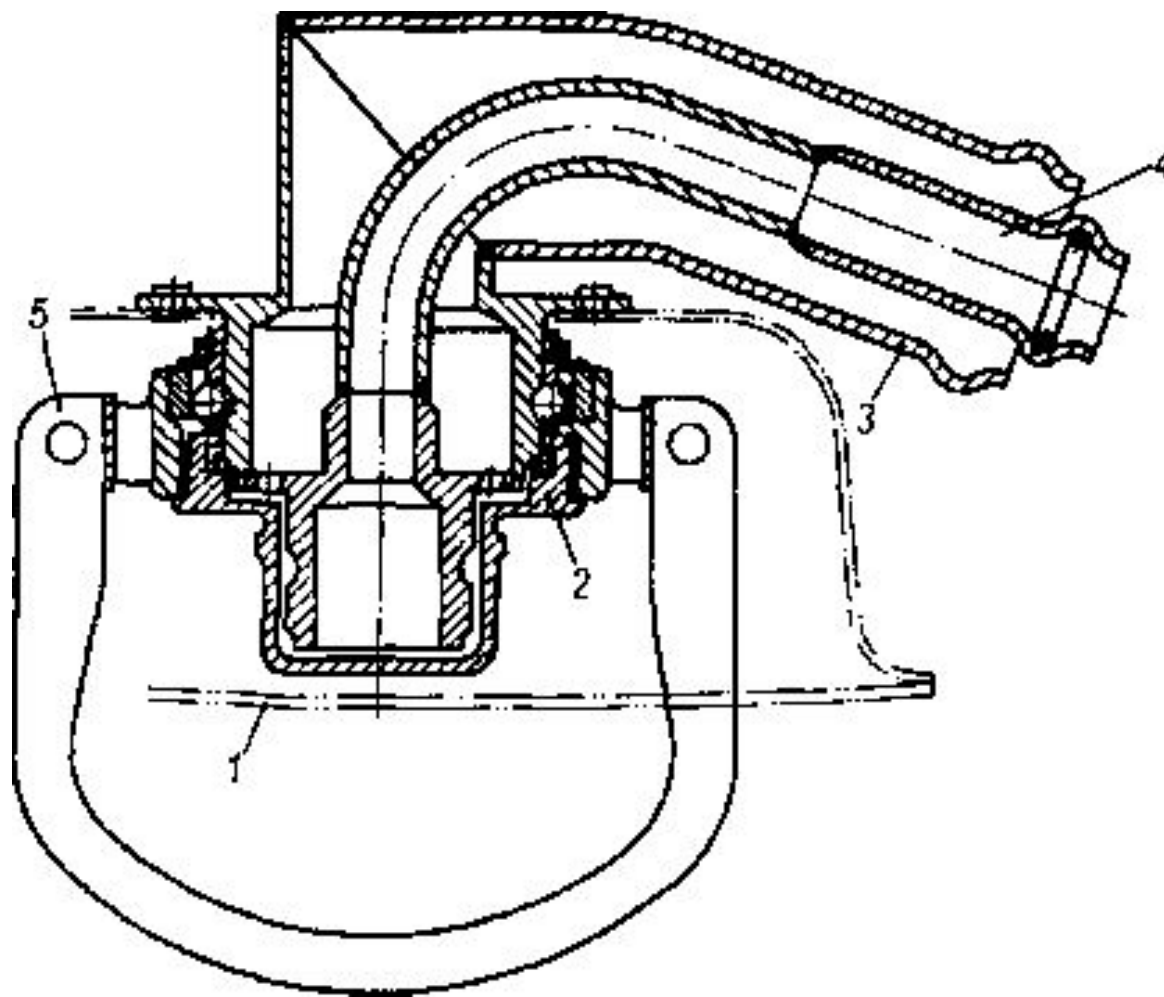
1. Заправку унитаза дезинфицирующими средствами "**Лайна-БИО**" или "**САНИ ПАК**", введенными **Указанием № 5.10-64ГА от 18.10.05 г. ФСНСТ РФ**, производите в соответствии с инструкциями по применению.
2. При необходимости устранения неприятных запахов в туалете используйте для этого авиационные туалетные дезодоранты "**Honey Bee Deodorant Рак 44**" или "**Honey Bee 50**" в соответствии с инструкциями по применению.
5. Проверьте поступление воды из водобака к крану умывальника.
6. Проверьте подачу воды из водяного бака.

7. Заправьте водяные баки системы впрыска воды в двигатели **АИ-24**
(в период использования системы впрыска воды в двигатели)
8. Выполните (в период использования системы впрыска воды в двигатели)
внешний осмотр силовых установок и убедитесь в отсутствии
течи воды из водяных баков, сливных кранов и трубопроводов.

ВНИМАНИЕ. ЕСЛИ СИСТЕМА ВПРЫСКА ВОДЫ
НЕ ИСПОЛЬЗУЕТСЯ, СЛЕЙТЕ ВОДУ
ИЗ ВОДЯНЫХ БАКОВ ЧЕРЕЗ СЛИВНЫЕ КРАНЫ
И ПРЕДУПРЕДИТЕ ЭКИПАЖ
О НЕОБХОДИМОСТИ ПРОДУВКИ СИСТЕМЫ
ВПРЫСКА ВОДЫ ПРИ РАБОТАЮЩИХ
ДВИГАТЕЛЯХ.



Штуцер для подключения
наземного кондиционера:
1 - штуцер; 2 - крышка штуцера



Штуцер заправки бака:

- 1 - крышка водозаправочной панели; 2 - крышка штуцера;
3 - штуцер сигнальной трубы; 4 - штуцер заправочной трубы; 5 - скоба

Слив и контроль отстоя топлива из топливных баков самолета

РО 3.01.26

ТК 1.20.07

Контроль Т

1. Слейте отстой топлива из всех топливных баков:

- при приемке самолета экипажем;

- в случае заправки (**дозаправки**) самолета топливом непосредственно перед заправкой (**дозаправкой**) и после заправки (**дозаправки**) не ранее чем через **15 минут**;

ВНИМАНИЕ. ПЕРЕД ЗАПРАВКОЙ (ДОЗАПРАВКОЙ) САМОЛЕТА
ТОПЛИВОМ УБЕДИТЕСЬ, ЧТО:

1. ЗАГЛУШКИ С ЗАБОРНИКОВ ВСЕХ ДРЕНАЖЕЙ ТОПЛИВНЫХ БАКОВ
СНЯТЫ, САМОЛЕТ И ТОПЛИВОЗАПРАВЩИК ЗАЗЕМЛЕННЫ.

2. В ОСЕННЕ-ЗИМНИЙ ПЕРИОД СНЕГ И ЛЕД В ЗАБОРНИКАХ ДРЕНАЖА
ТОПЛИВНЫХ БАКОВ ОТСУТСТВУЕТ.

- повторно в случае стоянки самолета **свыше 5 ч** после слива
отстоя топлива.

2. Выполните проверку отстоя топлива из всех топливных баков.

Убедитесь в отсутствии воды, свободной воды, кристаллов льда
и механических примесей в слитом отстое.

Т.Т. Отстой топлива предъявите бортмеханику, если самолет
принят экипажем.

3. О результатах контроля отстоя топлива запишите в карту наряд
на **ТО** самолета.

**После дозаправки самолета топливом:
осмотр бортового штуцера системы
централизованной заправки
(при централизованной заправке),
проверка надежности закрытия пробок
заливных горловин топливных баков
(при заправке сверху и отсутствии во время
заправки бортмеханика)**

РО 3.01.26

ТК 1.20.08

Контроль Т

После дозаправки самолета топливом:

1. Осмотрите бортовой штуцер.

Т.Т. Крышка штуцера надежно закрыта, отсутствует подтекание топлива.

2. Проверьте надежность закрытия пробок заливных горловин топливных баков.

Т.Т. Кнопка с надписью **НАЖМИ** при плотно вставленной в горловину пробке должна быть заподлицо с остальной поверхностью пробки.

**Подогрев двигателей АИ-24 и РУ19А-300,
турбогенераторной установки ТГ-16М (ТГ-16)
от наземных источников**

РО 3.01.27

ТК 1.20.09

Контроль Т

1. Подогрейте двигатели **АИ-24, РУ19А-300** или турбогенераторную установку **ТГ-16М**.

Работу выполняйте:

- при температуре масла на входе в двигатель **АИ-24 минус 15°C** и ниже;
- при температуре масла на входе в двигатель **РУ19А-300 минус 30°C** и ниже;
- при температуре наружного воздуха **минус 25°C** и ниже для турбогенераторной установки **ТГ-16М (ТГ-16)**.

Снятие электрического подогревателя ЭПД-1 с двигателей АИ-24

РО 3.01.28

ТК 1.20.10

Контроль Т

1. Обесточьте электрический подогреватель **ЭПД-1**.
2. Снимите калорифер с самолета и уложите в чемодан, сверните кабели и уберите **ЭПД-1** от самолета.
3. Закройте крышку лючка с надписью **ПОДОГРЕВ ДВИГАТЕЛЯ, СЛИВ МАСЛА ИЗ МАСЛОРАДИАТОРА**.
4. Перед запуском двигателей убедитесь, что температура на входе в двигатель по самолетному прибору составляет не ниже **минус 15°C**, а воздушный винт свободно проворачивается от руки.

Осмотр самолета после загрузки

РО 3.04.03

ТК 1.20.12

Контроль Т

1. Осмотрите обшивку фюзеляжа в районе багажной двери заднего багажного помещения, переднего грузового люка, входных дверей всех типов самолетов и окантовки проемов и профили герметизации дверей и крышек.

Убедитесь в отсутствии повреждений и в надежности крепления профилей герметизации.

2. Закройте крышки люков, багажную дверь, крышку грузового люка.

Проверьте надежность закрытия замков.

Т.Т. Крышки люков должны быть заподлицо с обшивкой, а замки крышек должны быть завернуты полностью.

**Проверка положения фиксаторов замков
багажной двери на самолете Ан-24,
крышек грузовых люков на самолетах
Ан-24 и Ан-30 и замков аварийных люков**

РО 3.04.03

ТК 1.20.13

Контроль Т

1. Убедитесь в надежности закрытия багажной двери, крышки грузового люка и аварийных люков.
2. Убедитесь, что фиксаторы замков багажной двери и крышек грузовых люков находятся в гнездах панелей.
3. Снимите фиксаторы замков аварийных люков и установите их в гнезда панели.

**Заккрытие сливных клапанов фюзеляжа,
сливных горловин дверей (входной и багажной)
и сливной трубки фюзеляжа (на самолете Ан-30)**

РО 3.01.29

ТК 1.20.14

Контроль Т

1. Закройте сливные клапаны на нижних панелях фюзеляжа

- на самолете **Ан-24** в районе шпангоутов **№ 11, 13, 25, 30**;
- на самолете **Ан-26** в районе шпангоутов **№ 7, 18, 25, 29, 31**,

отжимая и проворачивая клапан отверткой на **90°** так, чтобы шлиц на торце клапана встал по направлению оси самолета.

Убедитесь в надежности закрытия клапана.

2. Закройте пробками сливные горловины дверей фюзеляжа.

Снятие всех заглушек и чехлов с планера, двигателей, турбогенераторной установки и изделий АиРЭО, уборка троса заземления перед запуском двигателей.

Установка заглушек на сливные трубки водосборников форточек кабины экипажа

РО 3.01.29

ТК 1.20.15

Контроль Т

1. Перед запуском двигателей снимите все заглушки, кожухи и чехлы:

С изделий АиРЭО:

- чехол с приемника воздушного давления **ПВД-7**;
- заглушку с приемника полного давления **ППД-1**;
- заглушки с приемников статического давления;
- защитные кожухи с датчиков радиоизотопных индикаторов обледенения **РИО**;
- защитный колпачок с датчика углов атаки **ДУА**.

С воздухозаборников и каналов самолетных систем:

- заглушки с воздухозаборников дренажа топливной системы;
- заглушки с отверстий под электроракетницу;
- заглушку с электроракетницы;
- заглушки с воздухозаборников **РН-600**.

С силовых установок с двигателями АИ-24:

- заглушки с воздухозаборников двигателей;
- заглушки с туннелей воздухо-воздушных радиаторов;
- заглушки с туннелей маслорадиаторов;
- заглушки с воздухозаборников обдува генераторов;
- заглушки с удлинительных труб;
- заглушки с воздухозаборников обдува демпферов;
- заглушки вентиляционного обдува демпферов;
- заглушки с воздухозаборников обдува горячих частей двигателей.

С силовой установки с двигателем РУ19А-300:

- заглушку с обтекателя реактивного сопла;
- заглушку с трубы подвода воздуха к генератору **ГС-24Б**;
- заглушку с утопленного воздухозаборника;
- заглушку с воздухозаборника подвода воздуха в подкапотное пространство;
- заглушку с коллектора стравливания воздуха из разгрузочной полости;
- заглушку с трубы отвода воздуха из центробежного суфлера;

Заглушку с выхлопной трубы турбогенераторной установки.

2. Уберите трос заземления.

3. Закройте заглушками сливные трубки водосборников форточек.

**Осмотр сот маслорадиаторов и
воздухо-воздушных радиаторов, выводов
дренажных систем самолета и двигателей
на отсутствие снега и льда**

ТК 1.20.16

Контроль Т

1. Установите стремянку перед воздушным винтом.
2. Осмотрите соты маслорадиаторов и воздухо-воздушных радиаторов (**ВВР**).
Убедитесь в отсутствии снега и льда.
3. Осмотрите выводы дренажных систем самолета и двигателей.
Убедитесь в отсутствии снега и льда.
4. Уберите стремянку от самолета.

Выдача мягкого инвентаря и оборудования бортпроводникам

РО 3.01.32

ТК 1.20.17

Контроль Т

1. Выдайте бортпроводнику для самолета базового аэропорта мягкий инвентарь и средства обслуживания.

Примечание.

- 1. Работу по настоящей ТК выполняйте в аэропорту базирования.*
- 2. Номенклатура, нормы выдачи и порядок приема-передачи мягкого инвентаря и средств обслуживания пассажиров определены стандартом авиапредприятия, осуществляющего эксплуатацию **ВС**.*

Замена подголовников пассажирских кресел и рабочих чехлов кресел экипажа на чистые

РО 3.13.07

ТК 1.20.18

Контроль Т

1. Замените подголовники пассажирских кресел и рабочие чехлы на креслах пилотов на чистые.

Заправка электротермоса (или термоса) и электрокипятильника водой

РО 3.01.41

ТК 1.20.19

Контроль Т

1. Заправьте, при необходимости, водой:

- электрокипятильник — на самолетах **Ан-24** типа "**Салон**",
Ан-26, **Ан-30**,
- электротермос - на самолетах **Ан-24**, **Ан-26**
- термос — на самолете **Ан-24**,
- термосы — на самолете **Ан-30**:

Примечание. На самолете **Ан-30** установлены бытовые термосы в специальных гнездах для них без дополнительных креплений в следующих местах:

- на боковой стенке буфета (**четыре термоса**),
- в кабине штурмана (**один термос**)
- в кабине операторов на правом борту между **шп № 28 и 29**
(**два термоса**).

Т.Т. В зимний период заливайте воду, предварительно подогрев ее до **70 – 80°C**.

**Проверка укомплектованности самолета
согласно описи в бортжурнале
и сдача самолета экипажу**

РО 3.01.33

ТК 1.20.20

Контроль Т

1. Проверьте укомплектованность самолета согласно описи в бортжурнале.
2. Сдайте самолет экипажу (если самолет принимался от экипажа) в следующем порядке:
 - убедитесь, что у экипажа есть задание на выполнение полета на данном самолете.
 - сдайте экипажу оборудование и имущество, **ГСМ** согласно данным, указанным в бортжурнале, распишитесь в бортовом журнале приема - передачи самолета.

ВНИМАНИЕ.

ЗАПРЕЩАЕТСЯ ПЕРЕДАВАТЬ ЭКИПАЖУ САМОЛЕТ С НЕВЫПОЛНЕННЫМИ РЕГЛАМЕНТНЫМИ РАБОТАМИ, С НЕУСТРАНЕННЫМИ ДЕФЕКТАМИ, В НЕУКОМПЛЕКТОВАННОМ ИЛИ ГРЯЗНОМ ВИДЕ.

3. Экипаж удостоверяет приемку самолета подписью в этом журнале и подписью в карте-наряде на выполнение работ по обеспечению вылета самолета.

Уборка упорных колодок из-под колес основных опор и буксировка самолета к месту запуска двигателей (или аэровокзалу)

РО 3.01.34

ТК 1.20.21

Контроль Т

1. Уберите упорные колодки из-под колес основных опор или снимите швартовочные устройства, если самолет находится на специально оборудованной стоянке и отбуксируйте самолет к месту запуска двигателей (или аэровокзалу).

Т.Т. Работу выполняйте по команде **КВС**.

**Заключительный внешний осмотр самолета
с земли по РО-24,26,30 - 06 (РО-24,26 - 91),
часть 1 маршруту перед запуском двигателей**

РО 1.01.35

ТК 1.20.22

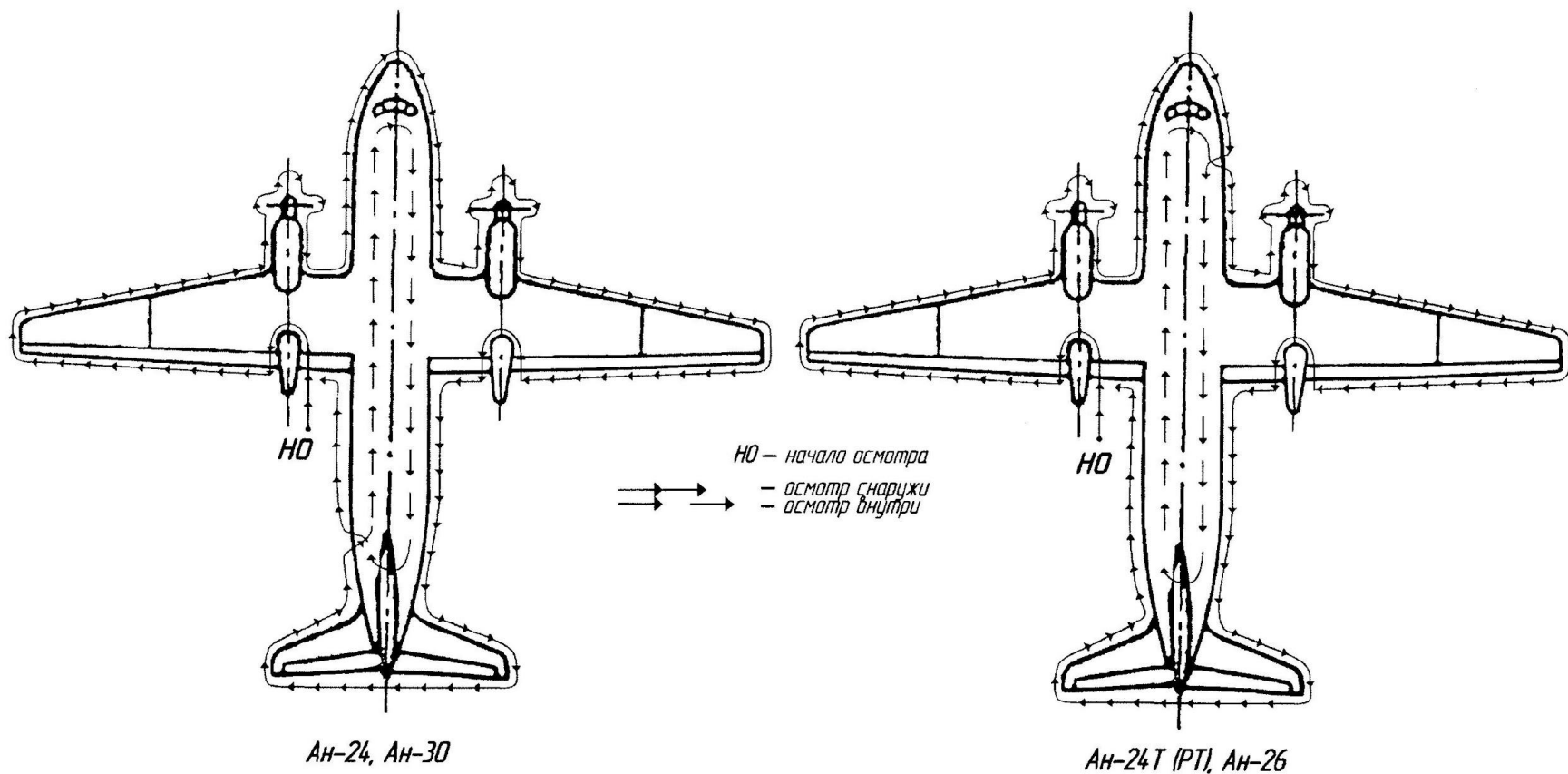
Контроль Т

1. Перед вырубиванием на старт произведите заключительный осмотр самолета по маршруту, указанному **РО-24, 26 - 91, часть 1.**

Убедитесь в том, что:

- отсутствует обледенение самолета.
- сняты все чехлы, заглушки и защитные колпачки с планера, двигателей, турбогенераторной установки и изделий **АиРЭО**.
- убран трос заземления.
- закрыты двери и крышки люков.
- закрыты крышки смотровых люков на фюзеляже, крыле, оперении и гондолах.
- закрыты и застопорены замки крышек капотов двигателей, закрыты замки съемных крышек люков и лючков.
- закрыты замки обтекателя радиолокатора.
- закрыты замки обтекателя гондолы правого двигателя.

2. Оформите карту контроля закрытия крышек люков и лючков.



Маршрут осмотра самолетов при оперативных формах техобслуживания

Подключение аэродромного источника электроэнергии к бортовой сети самолета

РО 3.01.36

ТК 1.20.23

Контроль Т

1. Выполните подключение аэродромного источника электроэнергии к бортовой сети самолета.

Примечание.

Работу выполняйте после установления связи с кабиной экипажа по СПУ.

**Установка связи с кабиной экипажа по
самолетному переговорному устройству (СПУ)
или рации
Отслеживание запуска двигателей**

РО 1.01.36

ТК 1.20.24

Контроль Т

1. Подключите к бортовому разъему фишку **СПУ**.
Т,Т. Удлинительный шнур **СПУ** должен быть **не менее 10 м**.
2. **КВС** устанавливает связь с авиатехником, выпускающим самолет. При наличии у авиатехника радиостанции "**Ромашка**" **КВС** устанавливает с ним радиосвязь по самолетной радиостанции на частоте, установленной для данного аэродрома.
3. По команде **КВС: "Подключить питание"** **авиатехник**, выпускающий самолет, отвечает:
"Понял. Подключаю питание",
 - оставляет **СПУ** возле самолета на земле, подходит к **АПА** вдоль фюзеляжа на расстоянии **не ближе 3 метров** от винта правого двигателя и **8 – 9 м** от фюзеляжа.
 - убедившись в чистоте бортовых разъемов аэродромного источника электроэнергии и разъемов кабелей, соответствии напряжения источника заданным пределам, он подключает питание к самолету, после чего возвращается к **СПУ** по тому же маршруту и сообщает: "**Питание подключено**".
 - после этого занимает место слева впереди самолета, в поле зрения **КВС**.

4. **КВС**, получив у диспетчера службы движения разрешение на запуск двигателей,
 - запрашивает разрешение у авиатехника, выпускающего самолет: **"Готов к запуску"**.
 - в темное время суток включает **АНО**.**авиатехник**, выпускающий самолет,
 - убеждается, что все готово к запуску двигателей
 - не используемые для запуска **СНО** убраны,
 - отвечает: **"Запуск разрешаю"**.
5. По команде **КВС**: **"Приготовиться к запуску двигателей"**
авиатехник, выпускающий самолет,
 - убеждается, что все подготовительные работы выполнены, упорные колодки убраны,
 - отвечает: **"Колодки убраны, есть к запуску"**.
6. По команде **КВС**: **"От двигателей"**
авиатехник, выпускающий самолет,
 - убеждается, что перед самолетом и за ним нет людей и предметов, мешающих запуску,
 - отвечает: **"Есть, от двигателей"**

7. По команде **КВС: "Левый, запуск"**

авиатехник

- проходит впереди носовой части самолета в точку с координатами **9 метров** от фюзеляжа и **7 метров** от воздушного винта со стороны запускаемого двигателя в поле зрения **КВС**,
- отвечает: **"Есть, левый запуск"**.

8. После запуска левого двигателя по команде **КВС:**

"Правый, запуск"

авиатехник

- проходит впереди носовой части самолета в точку с координатами **8 метров** от фюзеляжа самолета и **6 метров** от воздушного винта со стороны запускаемого двигателя в поле зрения **КВС**,
- отвечает: **"Есть, правый запуск"**.

Отключение СПУ и аэродромного источника электроэнергии

РО 3.01.37

ТК 1.20.25

Контроль Т

1. После запуска двигателей и команды **КВС**:

"Отключить аэродромное питание",

авиатехник, выпускающий самолет,

- отвечает: **"Есть, отключить аэродромное питание"**,

- оставляет **СПУ** около самолета на земле,

- проходит к **ШРАП** вдоль фюзеляжа на расстоянии **не ближе 3 метров** от винта правого двигателя и **8 – 9 м** от фюзеляжа и отключает его.

- двигаясь вдоль крыла, он подходит к **АПА** и убирает переднюю колодку из-под колес **АПА**.

- после отъезда **АПА** убирает заднюю упорную колодку,

- проходит к **СПУ**, двигаясь тем же маршрутом, что при подходе к **ШРАП**,

- отвечает: **"Аэродромное питание отключено"**.

2. Получив подтверждение **КВС: "Понял, питание отключено"** и команду **"Конец связи, отключить СПУ, перейти на визуальную связь"**,
авиатехник, выпускающий самолет,
 - отвечает: **"Есть отключить СПУ. Перехожу на визуальную связь"**,
 - подходит к самолету, отключает **СПУ** и закрывает лючок **СПУ**,
 - занимает указанное место.

3. В случае запуска двигателей от **ТГ-16М (ТГ-16)** или **РУ19А-300** после их запуска отключите наземный источник электроэнергии, а после запуска двигателей - **СПУ**.

ПРЕДУПРЕЖДЕНИЕ. СТРОГО СОБЛЮДАЙТЕ МЕРЫ БЕЗОПАСНОСТИ ПРИ ДВИЖЕНИИ У САМОЛЕТА ВО ВРЕМЯ ОТКЛЮЧЕНИЯ АЭРОДРОМНЫХ ИСТОЧНИКОВ ЭЛЕКТРОЭНЕРГИИ.

Отслеживание выруливания самолета с места запуска

РО 3.01.38

ТК 1.20.26

Контроль Т

1. **КВС (второй пилот)**, получив разрешение на выруливание у диспетчера службы движения, рукой, поднятой вверх, запрашивает у авиатехника разрешение на выруливание, включает проблесковый маяк, а в темное время суток включает рулежные фары.

2. Авиатехник, выпускающий самолет, убедившись в отсутствии препятствий впереди самолета, техники и людей сзади самолета, отходит на безопасное место, находясь при этом в поле зрения **КВС**. После чего разрешает выруливание сигналом

ПУТЬ СВОБОДЕН - правая рука согнута в локте и направлена вверх, кисть руки сжата в кулак, большой палец вытянут вверх, левая рука опущена вниз.

Т.Т. В ночное время для подачи сигналов используйте освещаемые жезлы или переносные электрофонари с **зеленым** и **красным** светофильтрами.

3. Проследите за выруливанием самолета с места запуска двигателей.

Осмотр створок грузолюка после каждой загрузки на самолете Ан-24Т(РТ)

РО 3.01.47

ТК 1.04.27

Контроль Т

1. Осмотрите створки грузолюка снаружи и изнутри.

Убедитесь в отсутствии:

- трещин,
- забоин,
- вмятин,
- пробоин,
- "хлопунов",
- среза и ослабления заклепок на обшивке створок.

Допускаются без ремонта забоины $\downarrow \leq 0,35$ мм,

вмятины $\downarrow \leq 2,5$ мм и $\emptyset \leq 7$ мм.

- разрушений настила (**трещин, вмятин, пробоин**).

Допускаются без ремонта забоины $\downarrow \leq 0,35$ мм,

вмятины $\downarrow \leq 2,5$ мм и $\emptyset \leq 7$ мм.

- растрескивания, вырывов на профиле герметизации по периметру створок.
- не надежного закрытия крышки лючков на створках.

**Проверка положения каретки и подвижного
блока с грузовым крюком
погрузочно-разгрузочного устройства
на самолете Ан-24Т(РТ)**

РО 3.01.40

ТК 1.20.28

Контроль Т

1. Убедитесь, что каретка погрузочно-разгрузочного устройства находится в крайнем заднем положении и застопорена.

Т.Т. Стопор должен надежно стопорить каретку:

при заторможенном стопоре и приложении усилия руки к каретке вдоль монорельса перемещения каретки не должно быть.

2. Убедитесь в том, что подвижный блок с грузовым крюком находится в поднятом положении (**поднят вверх до упора**).

**Осмотр обшивки рампы и наезда после каждой
загрузки грузов, колесной и гусеничной
техники на самолете Ан-26**

РО 3.01.39

ТК 1.20.29

Контроль Т

При опущенной рампе после каждой загрузки колесной и гусеничной техники осмотрите обшивку рампы и проема грузового люка.

Убедитесь в отсутствии:

1. Трещин, деформаций, пробоин, ослабления и среза заклепок на следующих деталях и элементах конструкции:

- обшивке рампы и наезда;
- шпангоуте **№ 33**, обратив особое внимание на его часть за мостиком;
- защитных крышках (**съёмных панелях**) боковых замков рампы и внутренней облицовке фюзеляжа между **шп.№ 33 – 36**;
- обшивке силового настила рампы.

Допускаются без ремонта забоины $\downarrow \leq 0,35$ мм,

вмятины $\downarrow \leq 2,5$ мм и $\emptyset \leq 7$ мм.

2. Вырывов и разрывов резиновых профилей герметизации по периметру грузового люка, в колодцах замков подвижного и боковых рельсов.

Допускаются продольные разрывы и трещины на профиле герметизации **до 50 мм**.

**Проверка положения каретки и подвижного
блока с грузовым крюком
погрузочно-разгрузочного устройства
на самолете Ан-26**

РО 3.01.40

ТК 1.20.30

Контроль Т

1. Выполните работу, как указано в **ТК № 28** настоящего выпуска.

**Проверка надежности закрытия боковых
замков рампы
на самолете Ан-26**

РО 3.01.42

ТК 1.20.31

Контроль Т

1. Проверьте надежность закрытия боковых замков по красным контрольным меткам, нанесенным на крюках.

Т.Т. Контрольные метки на крюках должны просматриваться из вилок на рампе.

Контрольные метки на крюках должны выступать за серьгу вилки на **3 – 4 мм**.

**Осмотр обшивки рампы
и напольного устройства
после каждой загрузки колесной техники
или грузов на поддоне на самолете Ан-26Б**

РО 3.01.43

ТК 1.20.32

Контроль Т

После каждой загрузки колесной техники или грузов на поддоне осмотрите:

1. Обшивку рамп.

Убедитесь в отсутствии

- трещин,
- деформаций,
- пробоин,
- ослабления и среза заклепок.

На обшивке силового настила рамп

Допускаются без ремонта забоины $\downarrow \leq 0,35$ мм,

вмятины $\downarrow \leq 2,5$ мм и $\emptyset \leq 7$ мм.

2. Напольное устройство

(упор остановки поддона, захват с тягой, роликовые дорожки, рельсы, рельсовые замки и пороговые ролик)

Убедитесь в отсутствии повреждений

**Проверка надежности стопорения кареток на
монорельсе и верхнего положения грузовых
крюков подвижных блоков
на самолете Ан-26Б**

РО 4.01.44, 3.01.45

ТК 1.20.33

Контроль Т

1. Проверьте надежность стопорения кареток при заторможенном стопоре передней каретки, потянув лямку каретки усилием руки в направлении движения кареток вдоль монорельса.

Т.Т. Перемещения кареток не должно быть.

2. Убедитесь в том, что подвижные блоки с грузовыми крюками находятся в поднятом вверх до упора положении.

Проверка надежности закрытия боковых замков рампы на самолете Ан-26Б

ТК 1.20.34

1. Проверьте надежность закрытия боковых замков, как указано в **ТК №. 31.**