

**Лекция №2. Расчет сварных конструкций  
на статическую прочность**

## Предельные состояния

Сварные конструкции представляют собой совокупность элементов, соединенных сварными швами. Поэтому при расчете сварных конструкций на статическую прочность рассчитывают как отдельные элементы, так и сварные соединения.

Расчет на статическую прочность элементов строительных конструкций

Строительные конструкции рассчитываются на силовые воздействия, при которых они перестают удовлетворять заданным эксплуатационным требованиям (достигают предельного состояния).

Предельные состояния подразделяются на две группы.

**К первой группе, соответствующей потере несущей способности или непригодности к эксплуатации, относятся:**

- общая потеря устойчивости формы;
- потеря устойчивости положения;
- хрупкое, вязкое, усталостное или иного характера разрушение;
- разрушение под совместным воздействием силовых факторов и неблагоприятного влияния внешней среды;
- качественное изменение конфигурации;
- резонансные колебания;
- состояния, при которых возникает необходимость прекращения эксплуатации в результате текучести материала, сдвигов в соединениях;
- ползучести и чрезмерного раскрытия трещин.

**Ко второй группе относятся:**

- предельные состояния, затрудняющие нормальную эксплуатацию конструкций или снижающие долговечность их вследствие появления недопустимых перемещений (прогибов, осадок, углов поворота), колебаний, трещин и т. д.

## Расчет на статическую прочность

Расчет ведут по расчетному сопротивлению  $R$ . Расчетное сопротивление представляет собой характеристику материала, деленную на коэффициент надежности по материалу.

$$R_y = \frac{\sigma_{0,2}}{\gamma_m} \quad \text{по пределу текучести} \qquad R_u = \frac{\sigma_B}{\gamma_m} \quad \text{по пределу прочности}$$

Коэффициент надежности вводят для того, чтобы учесть колебания механических свойств из-за неравномерности химического состава стали.

Напряжение, действующее в элементе конструкции не должно превышать:

$$N/A \leq R\gamma_c \quad \text{при сжатии} \qquad N/W \leq R\gamma_c \quad \text{при изгибе}$$

$A$  – площадь поперечного сечения элемента,  $W$  – момент сопротивления сечения,  $\gamma_c$  – коэффициент условий работы конструкций (разный для разных типов конструкций).

Напряжение, действующее в элементе конструкции при расчете на устойчивость не должно превышать

$$N/(\varphi A) \leq R\gamma_c$$

$\varphi$  – коэффициент уменьшения напряжений при расчете на устойчивость.

## Расчет на статическую прочность

### Расчет на статическую прочность элементов машиностроительных конструкций

Расчет проводится по допускаемым напряжениям, которые устанавливаются в зависимости от:

- свойств материалов;
- степени точности расчета прочности;
- рода усилий (растяжение, сжатие, изгиб, срез);
- качества технологического процесса;
- характера нагрузок (при переменных нагрузках допускаемое напряжение понижается по сравнению со статическими).

Допускаемое напряжение — это фактор технико-экономический.

Если напряжения в конструкции  $\sigma \leq 0,95[\sigma]$  то эта конструкция имеет излишнюю несущую способность, а следовательно, излишнюю массу материала и неэкономична.

Если, напряжения в конструкции  $\sigma > 1,05[\sigma]$  , то это означает, что несущая способность конструкции менее требуемой, она неполноценна с позиции надежности.

В машиностроительных конструкциях допускаемое напряжение определяется как

$$\sigma = \frac{\sigma_{0,2}}{k}$$

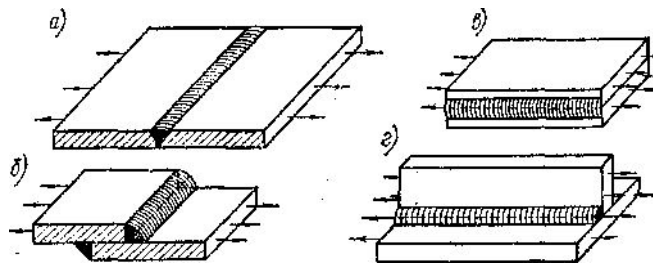
k – коэффициент запаса прочности, k=1,3...1,5.

# Расчет на статическую прочность

## Расчет сварных соединений

Сварные соединения необходимо проектировать как равнопрочные основному материалу. Избыточная прочность сварного соединения по сравнению с целым элементом лишь удорожает конструкцию и не улучшает условий ее эксплуатации. Недостаточная прочность сварного соединения снижает несущую способность всей конструкции и не позволяет полностью использовать рабочие сечения ее элементов.

На прочность рассчитываются только рабочие сварные соединения (сварные соединения, разрушение которых влечет за собой выход из строя конструкции).



а, б – рабочие;  
в, г – связующие.

## Расчет стыковых соединений

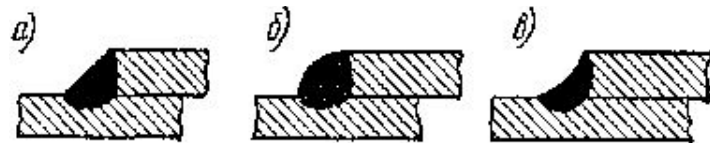
Допускаемое усилие в сварном соединении:

$$P = [\sigma]sl \quad s - \text{толщина материала, } l - \text{длина шва.}$$

# Расчет на статическую прочность

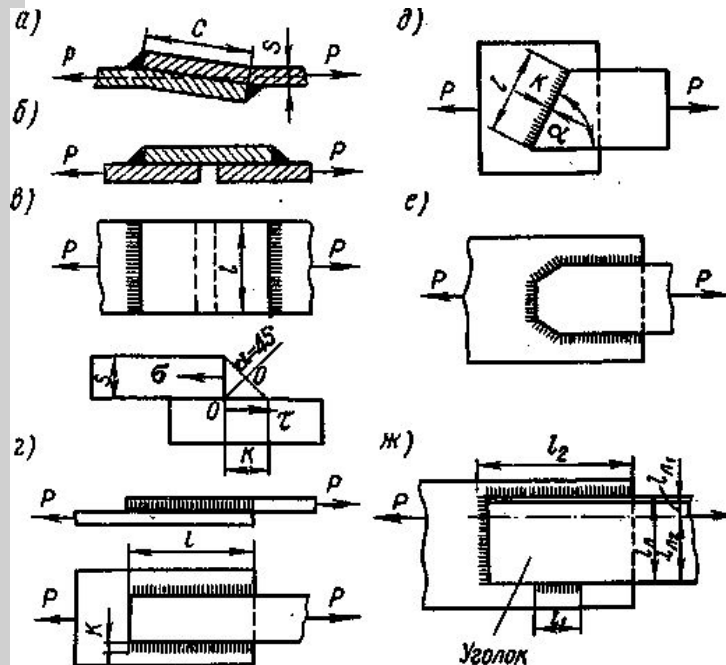
## Расчет нахлесточных соединений

В нахлесточных соединениях швы называются угловыми. Они бывают нормальные, выпуклые, вогнутые. Выпуклые швы нецелесообразны ни с технической, ни с экономической стороны. Они требуют больше наплавленного металла, вызывают концентрацию напряжений.



а – нормальный шов;  
б – выпуклый;  
в – вогнутый.

Размер катета углового шва нормального очертания обозначают  $K$ .



В зависимости от направления угловых швов по отношению к действующему усилию их разделяют на лобовые, косые, фланговые, комбинированные.

а — с двумя расчетными лобовыми швами;  
б — с одним лобовым швом;  
в — схема усилия в лобовом шве;  
г — фланговые швы;  
д — косой шов;  
е — комбинированное соединение;  
ж — прикрепление уголка

## Расчет на статическую прочность

Расчет прочности угловых швов производится на срез. При статических нагрузках и треугольном очертании шва слабым сечением считают наименьшее сечение, совпадающее с биссектрисой 0—0 прямого угла. По этой плоскости проверяют прочность углового шва; напряжение при этом не должно превышать допускаемого  $[\tau]$ .

Допускаемое усилие в угловом шве

$$P = [\tau]\beta Kl \quad \beta - \text{коэффициент проплавления.}$$

Длина угловых швов  $l \geq 50K$ , в противном случае возникает концентрация напряжений.

Расчет прочности комбинированных соединений производится согласно принципу независимости действия сил.

Общая несущая способность комбинированного соединения

$$P = P_l + P_{\text{фл}}$$

Если катеты всех швов, входящих в состав комбинированного соединения, равны между собой, то

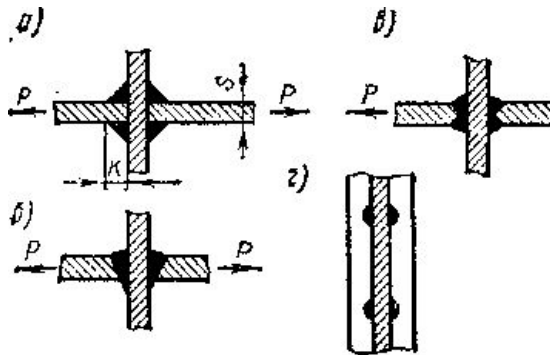
$$P = [\tau]\beta KL \quad L - \text{длина периметра швов}$$

Расчет комбинированного соединения в случае, если усилие приложено несимметрично относительно фланговых швов см. в практической работе №1.

# Расчет на статическую прочность

## Расчет тавровых соединений

Тавровые соединения применяют для соединения элементов, расположенных во взаимно перпендикулярных плоскостях.



- а – без подготовки кромок;
- б – с с односторонней подготовкой кромок и подваром при толщине листов 4. . .26 мм;
- в – с двусторонней подготовкой кромок элементов толщиной 12. . .60 мм.

Швы типа (а) считаются как угловые швы нахлесточных соединений.

Швы типа (б) и (в) считаются как стыковые швы.