

Ликвидация несанкционированных врезок

Подготовил:
студент группы ТП-15-03
Дворянкин Алексей

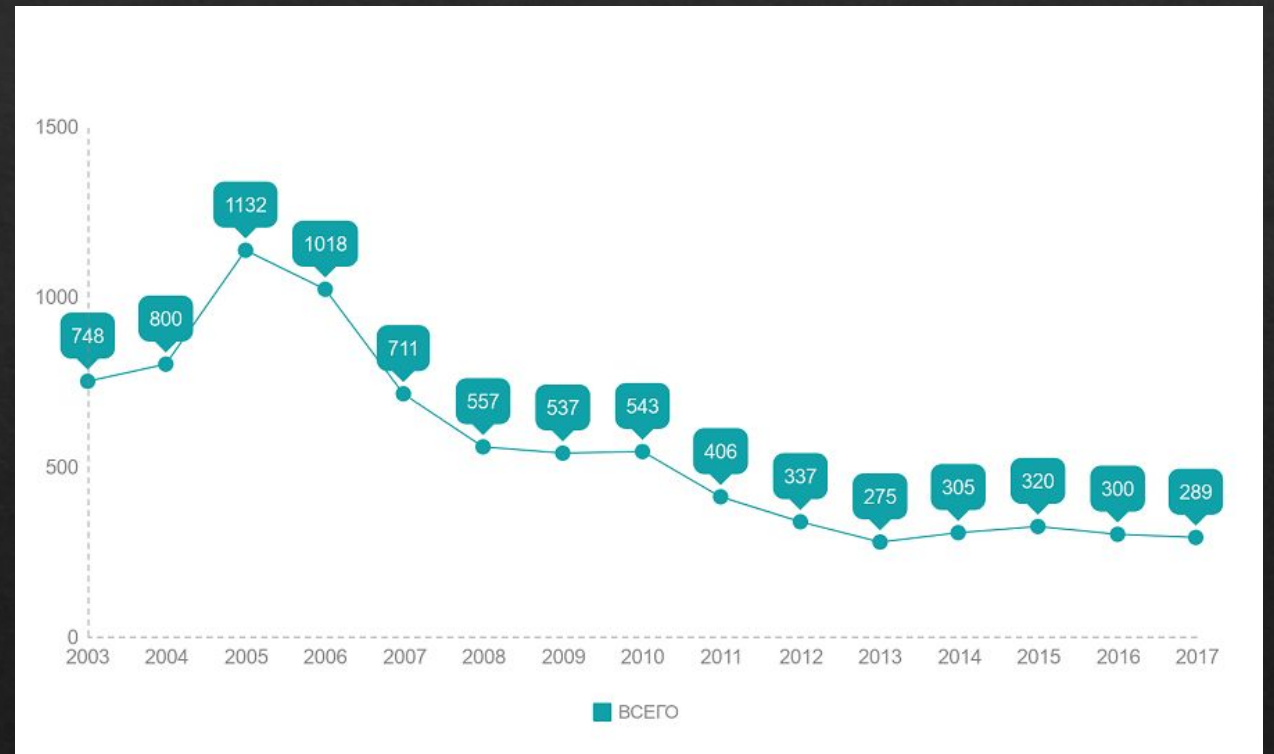
Криминальная врезка

- Повреждение линейной части магистрального трубопровода, основного, вспомогательного оборудования, оборудования резервуаров с целью хищения нефти и нефтепродуктов.



Врезки по всей России

Врезки в магистральные трубопроводы начались в 90-е годы. Тогда стали строиться десятки мини-НПЗ, работающие на ворованной и неучтенной нефти. Пик зафиксирован в 2005 году, когда в России было выявлено 1132 несанкционированные врезки в магистральные трубопроводы с нефтью и нефтепродуктами



Рейтинг регионов России по количеству совершенных криминальных врезок в магистральные

Преступления, связанные с незаконными врезками в магистральные трубопроводы регулярно раскрывают по всей стране: в Московской, Ленинградской, Тульской, Рязанской и других областях.

| № | Регион РФ | Количество врезок ВСЕГО | Как менялась ситуация последние 10 лет, 2007-2017 гг. | | | | | | | | | | |
|----|-----------------------|-------------------------|---|------|------|------|------|------|------|------|------|------|------|
| | | | 2007 | 2008 | 2009 | 2010 | 2011 | 2012 | 2013 | 2014 | 2015 | 2016 | 2017 |
| 1 | Самарская область | 726 | 133 | 94 | 88 | 100 | 43 | 72 | 55 | 38 | 31 | 46 | 26 |
| 2 | Челябинская область | 524 | 70 | 64 | 131 | 72 | 42 | 29 | 32 | 15 | 20 | 24 | 25 |
| 3 | Ленинградская область | 515 | 18 | 13 | 32 | 39 | 63 | 29 | 47 | 83 | 67 | 72 | 52 |
| 4 | Иркутская область | 358 | 99 | 59 | 33 | 69 | 47 | 21 | 4 | 12 | 9 | 5 | |
| 5 | Дагестан | 356 | 81 | 77 | 57 | 50 | 36 | 20 | 12 | 5 | 11 | 2 | 5 |
| 6 | Московская область | 241 | 1 | 3 | 2 | 11 | 26 | 16 | 14 | 24 | 36 | 49 | 59 |
| 7 | Ханты-Мансийский АО | 195 | 6 | 7 | 6 | 42 | 23 | 22 | 18 | 30 | 28 | 6 | 7 |
| 8 | Краснодарский край | 130 | 25 | 38 | 21 | 13 | 2 | 6 | 8 | 4 | 6 | 4 | 3 |
| 9 | Рязанская область | 125 | 2 | 8 | 2 | 8 | 10 | 16 | 14 | 11 | 29 | 19 | 6 |
| 10 | Волгоградская область | 109 | 29 | 17 | 12 | 8 | 3 | 11 | 4 | 6 | 10 | 4 | 5 |

Опасность врезок

Проблема несанкционированных врезок серьёзно беспокоит поставщиков энергоресурсов. Ведь помимо прямых убытков есть серьёзная угроза жизни населения и экологической среде.

Таблица 1. Среднестатистическая интенсивность аварий на трассе магистрального нефтепровода

| Причина аварии | Число аварий | | | | | | Доля % |
|--|--------------|------|------|------|------|-------|-----------|
| | 2004 | 2005 | 2006 | 2007 | 2008 | всего | |
| Брак строительно-монтажных работ | 0 | 2 | 2 | 0 | 0 | 4 | 5,9 |
| Причины организационного характера | 0 | 0 | 3 | 0 | 2 | 5 | 7,3 |
| Механическое воздействие при проведении земляных работ | 0 | 0 | 1 | 0 | 0 | 1 | 1,5 |
| Коррозия | 15 | 8 | 12 | 10 | 2 | 47 | 69,1 |
| Несанкционированная врезка | 2 | 2 | 0 | 3 | 0 | 7 | 10,3 |
| Заводской брак | 0 | 0 | 0 | 0 | 0 | 0 | 0 |
| Прочие | 19 | 13 | 18 | 13 | 5 | 68 | 100 |

Обнаружение врезок

Компании осуществляют целый комплекс мероприятий по обнаружению возможных несанкционированных врезок: обходы и объезды трубопроводов, облеты с помощью вертолетного и самолетного транспорта, проведение внутритрубной диагностики, отслеживание возможных неприходов по узлам учета нефти.



Порядок действий перед ликвидацией

При получении от СБ (служба безопасности), диспетчера РДП ОСТ и т.п. сообщения об обнаружении несанкционированной врезки, ЛАЭС, совместно с дефектоскопистом и представителем СБ должны выехать на место и провести обследование состояния конструкции несанкционированной врезки.

Обследование проводится в течении 2-х часов с момента прибытия на место врезки. При определении технического состояния конструкции врезки выполняется обследование сварных швов приварки патрубка к МН и ЗА, обследование ЗА и проверка наличия дефектов.

Несанкционированная врезка должна устраняться:

- ◆ В ближайшую плановую остановку или при плановом снижении перекачки по МН при удовлетворительном состоянии сварных швов, ЗА и патрубка.
- ◆ Немедленное устранение несанкционированной врезки при:
 1. Наличии утечки нефти или нефтепродуктов;
 2. При наличии на патрубке рисок и царапин глубиной более 2 мм;
 3. При расположении врезки на расстоянии менее 3 км от ППМН;
 4. При возможности устранения без снижения режима перекачки и остановки МН.

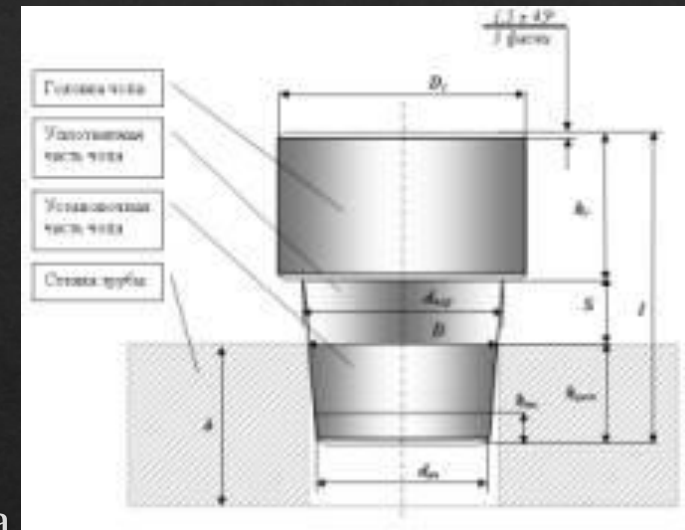
Ликвидация криминальных врезок

Поскольку хищение топлива из трубопровода является уголовно наказуемым деянием, то извещение об обнаружении криминальной врезки немедленно направляется также в местное ОВД.

Ликвидация последствий криминальных врезок в нефтепродуктопроводы относится к категории аварийно-восстановительных работ (АВР), порядок проведения которых определяется РД 13-020-КТН-020-14, и выполняется силами аварийно-восстановительных служб (АВС) филиалов ОСТ или ПО ОСТ.

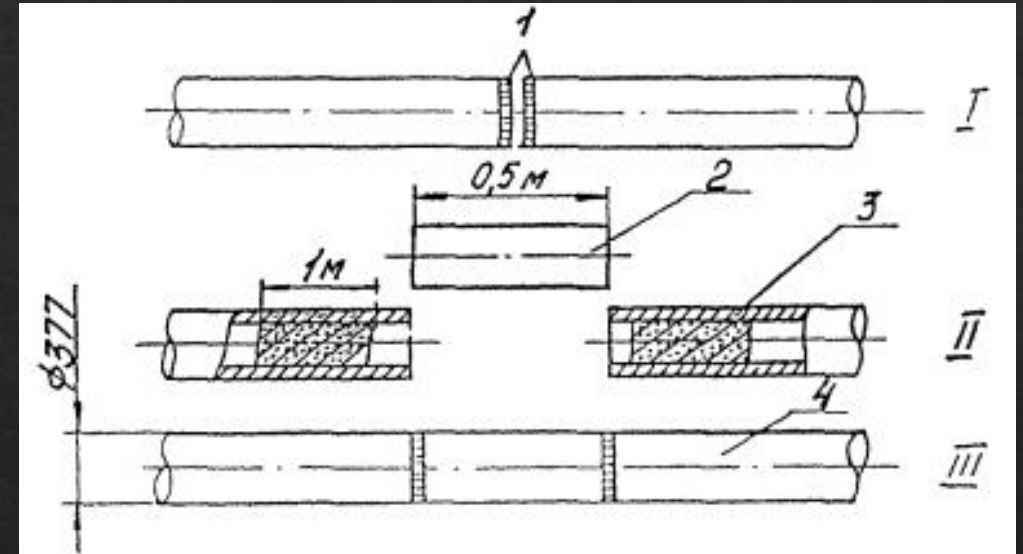
Ликвидация криминальных врезок

При размере повреждения, нанесенного криминальной врезкой, до 8 - 12 мм, в образовавшееся отверстие забивается металлическая пробка-заглушка (чоп), поверх которой приваривается заплата или хомут. Размеры заплат и муфт должны быть такими, чтобы перекрывать место дефекта не менее чем на 40 мм от края. Заплата должна иметь эллипсовидную форму. Муфты необходимо использовать в случае, если поврежденный участок больше допустимых размеров заплат, определяемых диаметром трубы. Установка заглушек, заплат и хомутов ослабляет несущую способность трубопровода и применяется как временное средство, устраняемое при проведении капитального ремонта.



Ликвидация криминальных врезок

При размере повреждения, нанесенного криминальной врезкой, более 8 - 12 мм, дефектный участок трубы вырезается и заменяется новым (катушкой). Длина устанавливаемой катушки должна составлять не менее 0,5 м.



I - разорвавшаяся по сварному стыку труба;

II - вырезка аварийного стыка и введение глиняных пробок;

III - пригонка нового патрубка (катушки) и варка его в трубопровод;

1 - разорвавшийся стык; 2 - патрубок (катушка); 3 - глиняные тампоны; 4 - трубопровод после ликвидации аварии

Ликвидация криминальных врезок

При повреждении, нанесенном криминальной врезкой запорному устройству или соединительному элементу трубопровода (тройнику, переходнику и т. п.), восстановление производится путем замены дефектной детали на новую.

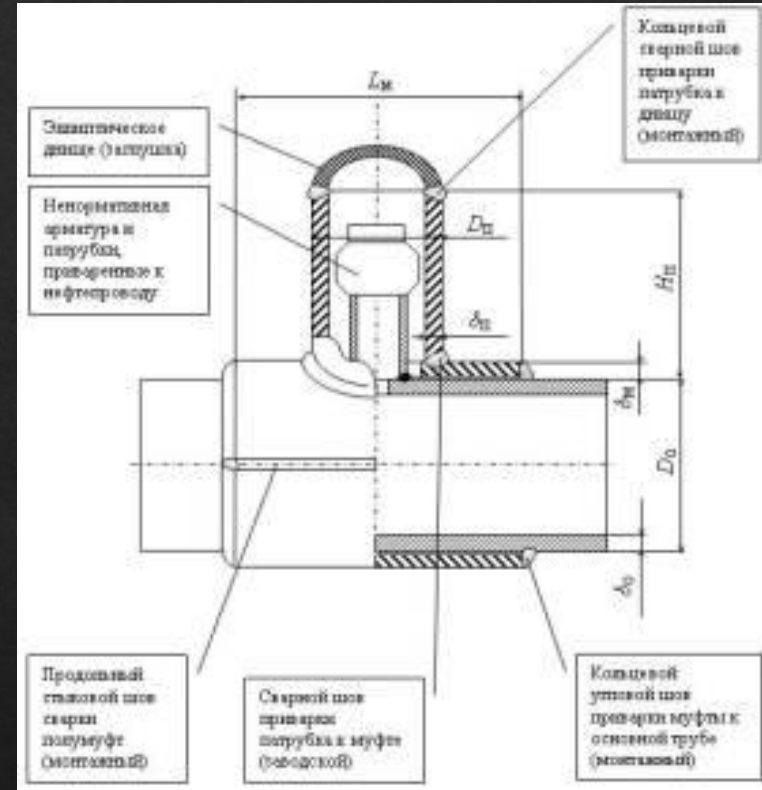


Схема разрезного тройника заводского исполнения с эллиптическим днищем (заглушкой) при устранении несанкционированных врезок

Ликвидация криминальных врезок

При наличии утечки нефти или нефтепродукта, произошедшей из-за криминальной врезки, принимаются меры по сокращению объема утечки: остановка перекачки на поврежденном перегоне и перекрытие линейных задвижек, отсекающих поврежденный участок (если этого требует профиль трубопровода). Затем осуществляются мероприятия по локализации и сбору нефти или нефтепродукта (в случае необходимости устраиваются земляные амбары, ловушки, запруды и т.п.). При попадании нефтепродукта или нефти в водоемы принимаются меры по их улавливанию и утилизации.

Ликвидация криминальных врезок

Бригада, выполняющая АВР по ликвидации последствий криминальных врезок, как правило, включает в свой состав 8 человек. Обычно в нее входят: руководитель бригады (инженер), водители автомашин, в случае необходимости - машинист-экскаваторщик, электросварщик и 2 рабочих. При необходимости (в случае крупного повреждения) в бригаду могут быть включены еще один электросварщик и 2 рабочих. При наличии сильной утечки нефтепродукта для его сбора используется специальные машины типа АКН. При наличии такой утечки на место повреждения вызывается пожарная команда для предупреждения или ликвидации загорания.

Действия после ликвидации врезки

- ◆ После ликвидации криминальной врезки производится усиленная антикоррозийная изоляция отремонтированного участка трубопровода, включающая очистку участка трубы, нанесение битумной грунтовки, наматывание изоляционной ленты в 3 - 4 слоя и т.п.
- ◆ Если криминальная врезка или процесс ее ликвидации сопровождался крупной утечкой нефти или нефтепродукта, производятся работы по очистке загрязненной территории (нанесение сорбента с последующим сбором, смыв водой под давлением). По окончании АВР при необходимости производится рекультивация земель.

Конец

Спасибо за внимание

:)