

Министерство образования и науки Российской Федерации
Федеральное государственное бюджетное образовательное учреждение высшего образования
“Иркутский национальный исследовательский технический университет”

Институт Недропользования

Кафедра “Разработки месторождений полезных ископаемых”

ПРАКТИЧЕСКАЯ РАБОТА № 1

(по дисциплине Безопасность ведения горных работ и горноспасательное дело)

«Оценка опасности взрыва горючих газов»

Выполнил: ст. гр. ГОз – 13 – 1

Фамилия И.О. _____

(подпись и дата защиты)

Проверил: препод-ль каф. РМПИ

Фамилия И.О. _____

(подпись)

(защитено)

г. Иркутск 2017 г

Цель работы:

- 1) изучить методику определения взрывоопасности смеси горючих газов при пожарах в шахтах, опасных по газу;
- 2) определить возможность взрыва горючих газов с помощью треугольника взрываемости и научиться выбирать эффективный путь предотвращения взрыва горючих газов.

Порядок выполнения практической работы №1:

- 1) изучить методические указания и оформить отчет;
- 2) провести проверку остаточных знаний, отвечая на вопросы на слайде 21;
- 3) получить вариант у преподавателя и выполнить индивидуальное задание на слайдах 22-23.

ТЕОРЕТИЧЕСКАЯ ЧАСТЬ РАБОТЫ

1. Источники выделения горючих газов в угольных шахтах

Взрывы горючих газов в шахтах относятся к наиболее опасным авариям и приводят, как правило, к групповому травматизму с тяжелыми последствиями. Наиболее распространенными горючими газами, которые могут выделяться в шахтах и образовывать с воздухом

взрывоопасные смеси, являются метан, оксид углерода, водород, этан, ацетилен.

Пределы взрываемости в воздухе оксида углерода находятся от **12,5 %** до **75 %**; водорода от **4,1 %** до **74 %**; этана от **3,2 %** до **12,5 %**; ацетилена от **3,0 %** до **65 %**. По мере снижения концентрации кислорода в газовой смеси (например, за счет добавки инертных газов) пределы взрываемости этих горючих газов уменьшаются.

Наиболее часто встречающаяся в шахтах метано-воздушная смесь взрывается при концентрации метана от **5** до **15 %**. Смесь, содержащая до **5 %** метана не взрывчата, но может гореть при наличии источника высокой температуры. При концентрации метана более **15 %** смесь не взрывчата и не поддерживает горения, а с притоком кислорода извне горит спокойным пламенем в зоне перемешивания этих газов. Наибольшей силы взрыв достигает при концентрации метана **9,5 %**, так как в этом случае на его сжигание используется весь кислород воздуха. Температура взрыва метано-воздушной смеси может достигать **2650 °С**, если взрыв произошел в замкнутом пространстве, и **1850 °С**, если продукты взрыва могут свободно распространяться.

Метан – горючий газ, почти в два раза легче воздуха, поэтому скапливается в верхней части горных выработок, заполняя пустоты в

кровле.

Выделение метана бывает **обычное, суфлярное и внезапное.**

Обычное выделение происходит из невидимых пор и трещин в угле по всей обнаженной поверхности. Количество выделяющегося газа зависит от **газоносности пластов** – количества газа, содержащегося в тонне угля или породы. **Газообильность шахт** определяется по количеству метана, выделившегося в единицу времени (сутки).

Абсолютная газообильность – объем метана, выделившийся в шахте за сутки. **Относительная газообильность** – количество метана, выделившегося в шахте за сутки, отнесенное к 1 т добычи.

Суфлярное выделение – истечение газа, скопившегося в трещинах и пустотах угольного пласта или вмещающих пород, через видимые трещины и отверстия. Суфлярные выделения чаще происходят в районах тектонических нарушений. Продолжительность действия суфляра – от нескольких дней до года и более.

Внезапное выделение – одновременное выделение (выброс) большого объема газов, сопровождающееся выбросом угольной мелочи от нескольких до сотен и даже тысяч тонн.

Шахты, в которых выявлены метан и (или) диоксид углерода и (или) другие вредные и опасные газы, относятся к **опасным по**

выявленному газу (газовые).

Для шахт, опасных по газу, устанавливают категории по газу (метану и (или) диоксиду углерода) в соответствии с **таблицей 1**.

При проектировании шахт их категории по газу (метану и (или) диоксиду углерода) устанавливают по природной газоносности угольных пластов, планируемых к отработке. Для действующих шахт их категории по газу (метану и (или) диоксиду углерода) устанавливают по данным фактического газовыделения в горные выработки.

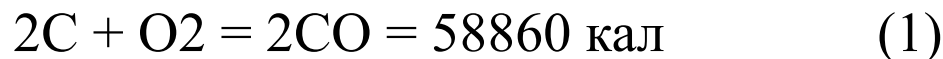
Таблица № 1

Категория шахт по газу (метану и (или) диоксиду углерода)	Относительная метанообильность, м ³ /т
Негазовые	Метан и (или) диоксид углерода не выявлены
Газовые	
I	До 5
II	От 5 до 10
III	От 10 до 15
Сверхкатегорные	15 и более, суфлярные выделения
Опасные по внезапным выбросам угля (породы) и газа	Пласты, опасные по внезапным выбросам угля (породы) и газа

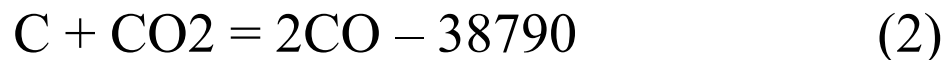
При превышении концентраций метана в действующих горных выработках шахты горные работы в данных горных выработках останавливают, с электрооборудования, за исключением электрооборудования в исполнении рудничное особовзрывобезопасное, снимают напряжение, персонал выходит в незагазированные горные выработки со свежей струей воздуха, в загазированных горных выработках устанавливают знаки, запрещающие в них доступ.

Персонал, работающий в горных выработках, в которых произошло загазирование, сообщает о загазировании горному диспетчеру и принимает меры по снижению концентрации метана до установленной нормы.

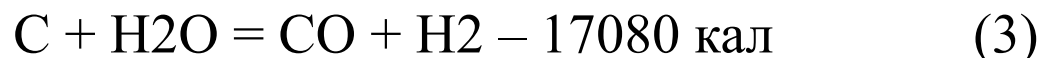
Оксид углерода (II), водород, этилен, ацетилен и некоторые другие горючие газы могут образовываться в шахтах при пожарах. Так, в очаге пожара при взаимодействии кислорода с углеродом при недостатке кислорода образуется оксид углерода и выделяется тепло



Взаимодействие углерода с углекислым газом при поглощении тепла приводит также к образованию оксида углерода(II)



При высоких температурах (1200-1300 °С) в очаге пожара происходит разложение водяного пара при взаимодействии с углеродом с образованием оксида углерода и водорода



При более низких температурах (400-700 °С) разложение водяного пара протекает с выделением водорода по реакции



В результате взаимодействия углерода, оксида углерода, углекислого газа с водородом в очаге пожара при отсутствии кислорода происходит образование метана с выделением тепла. Эти реакции наиболее легко протекают при температуре 300-800 °С.



2. Причины и особенности процесса воспламенения горючих газов в шахтах

Причинами образования взрывоопасной метановоздушной смеси в

угольных шахтах являются:

- прекращение вентиляции по организационным и техническим причинам;
- неудовлетворительное состояние вентиляционных трубопроводов;
- перевал выработок;
- неправильный расчет количества требуемого воздуха;
- скопление метана в выработанном пространстве;
- скопление метана в куполах, слоевые скопления;
- выбросы метана;
- неправильный расчет вентиляционных сооружений;
- неправильное разгазирование атмосферы горных выработок.

Источниками теплового импульса воспламенения метано-воздушной среды могут быть:

- взрывные работы при выгорании взрывчатого вещества и применения накладных зарядов;
- неисправное электрооборудование и кабельные сети;
- трение канатов о дерево и полезное ископаемое, конвейерной ленты о барабаны и роlikоопоры;
- фрикционное искрение;

- курение;
- эндогенный пожар;
- газосварочные работы и др.

Взрывоопасная смесь метана с воздухом при температуре 600 °С воспламеняется через 10 с, при 1000 °С – воспламеняется через доли секунды, а при температуре 1300 °С взрывается.

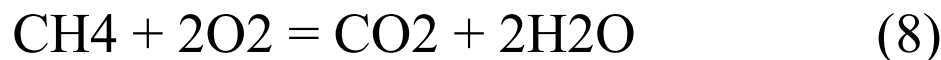
Взрывом называется воспламенение, сопровождающееся ударной волной. Быстрый рост давления во фронте пламени, передаваемого от слоя к слою, рождает ударную волну, распространяющуюся перед фронтом пламени со скоростью звука (330 м/с).

Обычное воспламенение горючих газов (скорость движения фронта пламени 0,3-0,6 м/с) может постепенно переходить в обычный взрыв (давление во фронте пламени достигает 1 МПа, скорость движения фронта пламени 10-330 м/с). Взрывное горение может переходить в детонацию скачками, которые вызывают разгон пламени до сверхзвуковой скорости. При детонации давление во фронте пламени достигает 2-5 МПа, а фронт пламени способен распространяться со скоростью 1000-8000 м/с.

Исходя из того, что скорость детонационной волны больше скорости звука, следует, что ее движение вызывается не передачей

тепла и диффузией, как при обычном пламени, так как скорость этих процессов не может превышать скорости звука, обусловленной тепловой скоростью молекул. Давление в детонационной волне более 2 МПа, что достаточно для воспламенения газовой смеси за счет повышения температуры газа при адиабатическом сжатии. Последствия воспламенения горючих газов зависят от множества факторов (объем смеси горючих газов, их концентрация, начальные давление и температура газов, гидравлическое сопротивление продвижению фронта пламени, условия теплоотдачи из очага).

Горение метана может происходить с образованием углекислого газа и воды



В случае горения метана при недостатке кислорода образуется оксид углерода и водород



Экспериментальные взрывы стехиометрических метано-воздушных смесей показали, что в образуемых смесях концентрация углекислого газа может достигать до 8 %, оксида углерода до 8,5 %, водорода до 10 %.

3. Определение взрываемости смеси горючих газов

При перемешивании метана с воздухом концентрация кислорода со смеси снижается по линейной зависимости от **21 %** (содержание кислорода в атмосферном воздухе) до **0** при **100 %** содержания метана (см. рис. 1). При концентрации метана от **5 %** до **15 %**, что соответствует содержанию кислорода в смеси от **18 %** до **20 %**, смесь горит и взрывается.

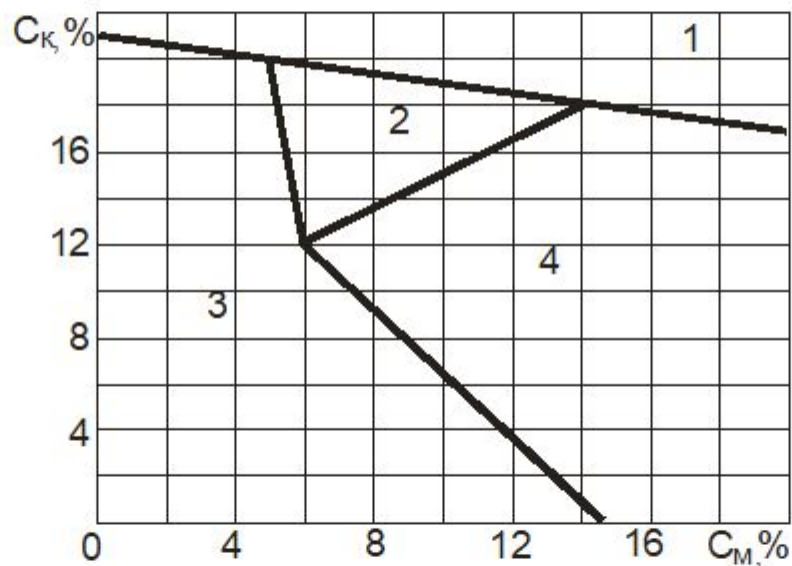
Однако в реальных условиях шахты концентрация кислорода может быть существенно меньше обозначенных пределов из-за сорбции кислорода углем, поглощения при горении, а также образования и выделения инертных газов. Поэтому пределы взрываемости смесей метана с воздухом при различных концентрациях кислорода (**Ск**) можно определить по треугольнику взрываемости (рисунок 1) (Слайд 11).

Треугольники взрываемости горючих газов строят по экспериментальным данным, полученным на лабораторной установке. Эксперименты, проведенные со смесями газов, показали, что взрывоопасные концентрации расположены в области, имеющей форму треугольника (**область 2**).

Из рисунка 1 видно, что наблюдается постепенное сужение

смеси метана с воздухом вплоть до выхода в точку при объемной доле кислорода, равной 12,2 %. Это связано с цепным механизмом передачи теплового импульса зажигания. В **области 3** для осуществления цепной реакции окисления недостаточно молекул метана, в **области 4** – молекул кислорода.

Треугольник взрываемости для других горючих газов имеет тот же вид, что и для метана, но различные размеры. Взрываемость смеси горючих газов при подземных пожарах также определяется с помощью треугольника взрываемости.



Объемные пределы
но-воздушных смесей
ствующая смесь; 2 –
тая смесь; 4 – смесь,
взрывчатой при добавлении воздуха

Для оценки взрываемости смеси горючих газов вначале определяется общее суммарное содержание горючих газов (%). Для наиболее распространенных в угольных шахтах горючих газов используется формула

$$C_{\Gamma} = C_{\text{М}} + C_{\text{О}} + C_{\text{В}} \quad (10)$$

где, $C_{\text{М}} + C_{\text{О}} + C_{\text{В}}$ – концентрация соответственно **метана, оксида углерода и водорода, %**.

Затем рассчитывают долю каждого горючего газа в смеси по выражениям

$$P_{\text{М}} = C_{\text{М}} / C_{\Gamma}; \quad P_{\text{О}} = C_{\text{О}} / C_{\Gamma}; \quad P_{\text{В}} = C_{\text{В}} / C_{\Gamma} \quad (11)$$

Правильность расчета проверяется по соотношению

$$P_{\text{М}} + P_{\text{О}} + P_{\text{В}} = 1 \quad (12)$$

По полученным данным выбирают соответствующий треугольник взрываемости. Затем концентрацию кислорода в смеси наносят на ось ординат, а сумму концентраций горючих газов на ось абсцисс на соответствующем графике (**рисунки 2-7**) и в точке их пересечения определяют местонахождение данной смеси. В случае если найденная точка находится внутри треугольника взрываемости, то газовая смесь может взорваться при появлении источника огня или повышении температуры газа.

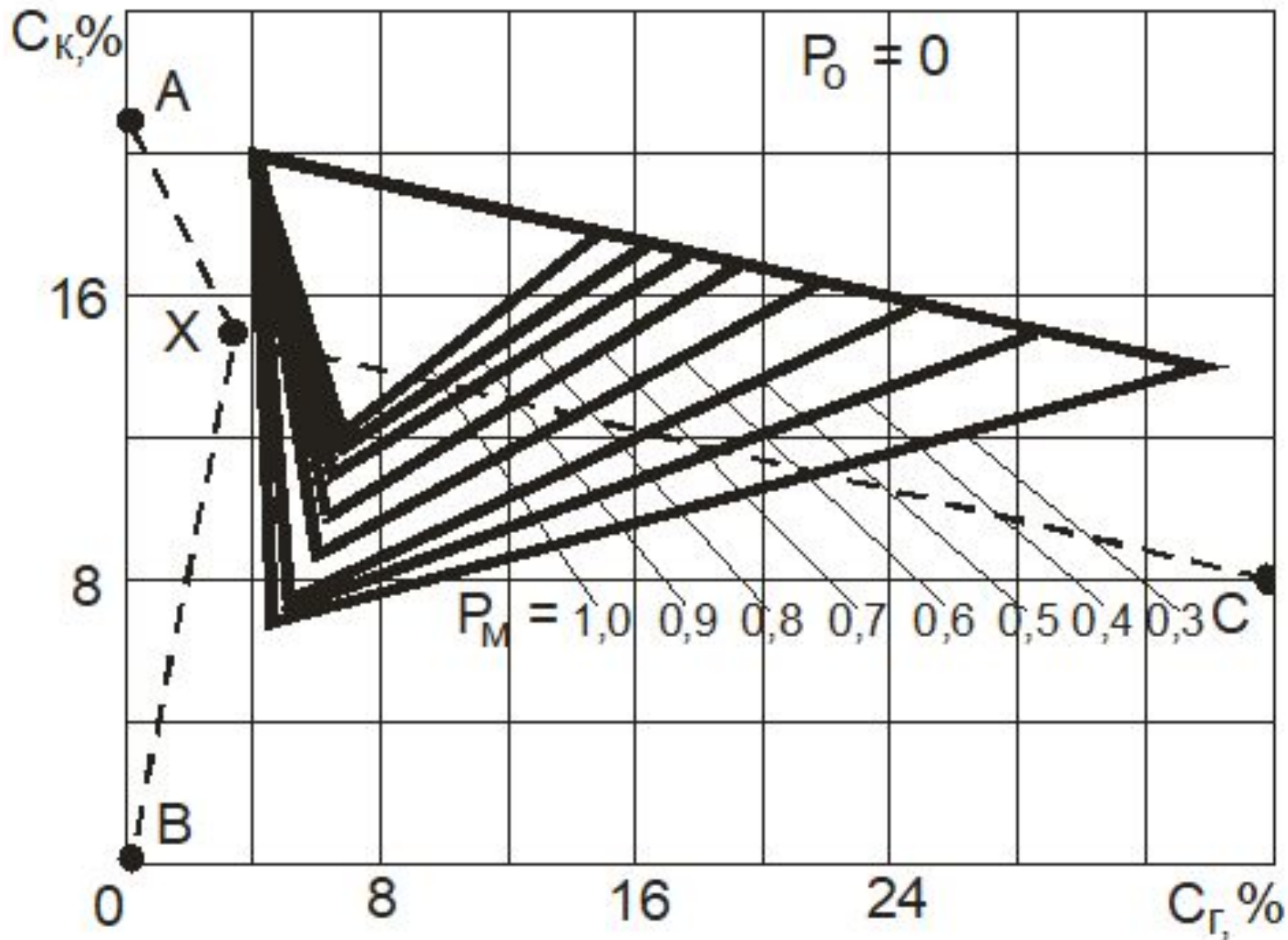


Рисунок 2 -Треугольники взрываемости смеси горючих газов при отсутствии оксида углерода (P_0)

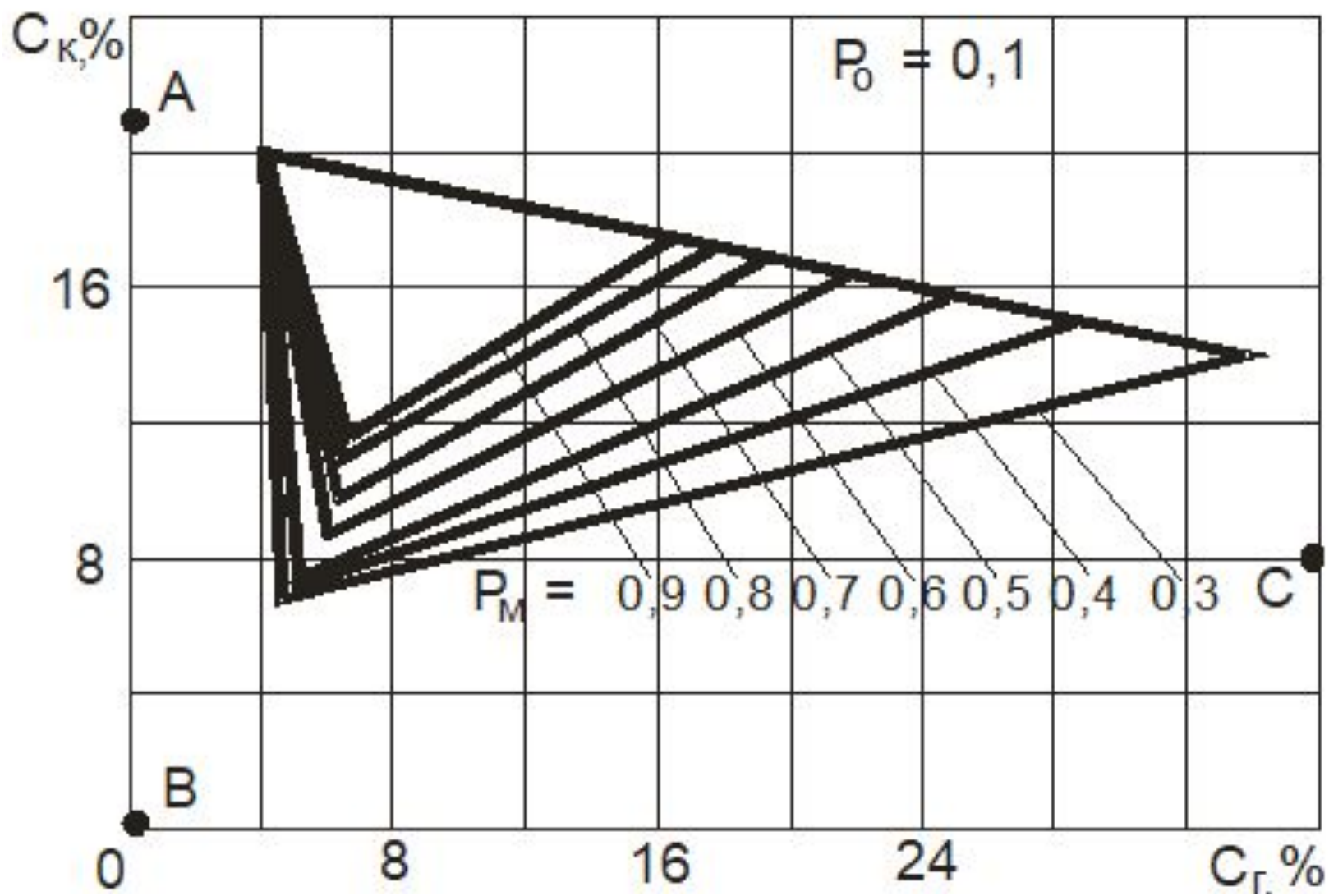


Рисунок 3 -Треугольники взрываемости смеси горючих газов при отсутствии оксида углерода ($P_0=0,1$)

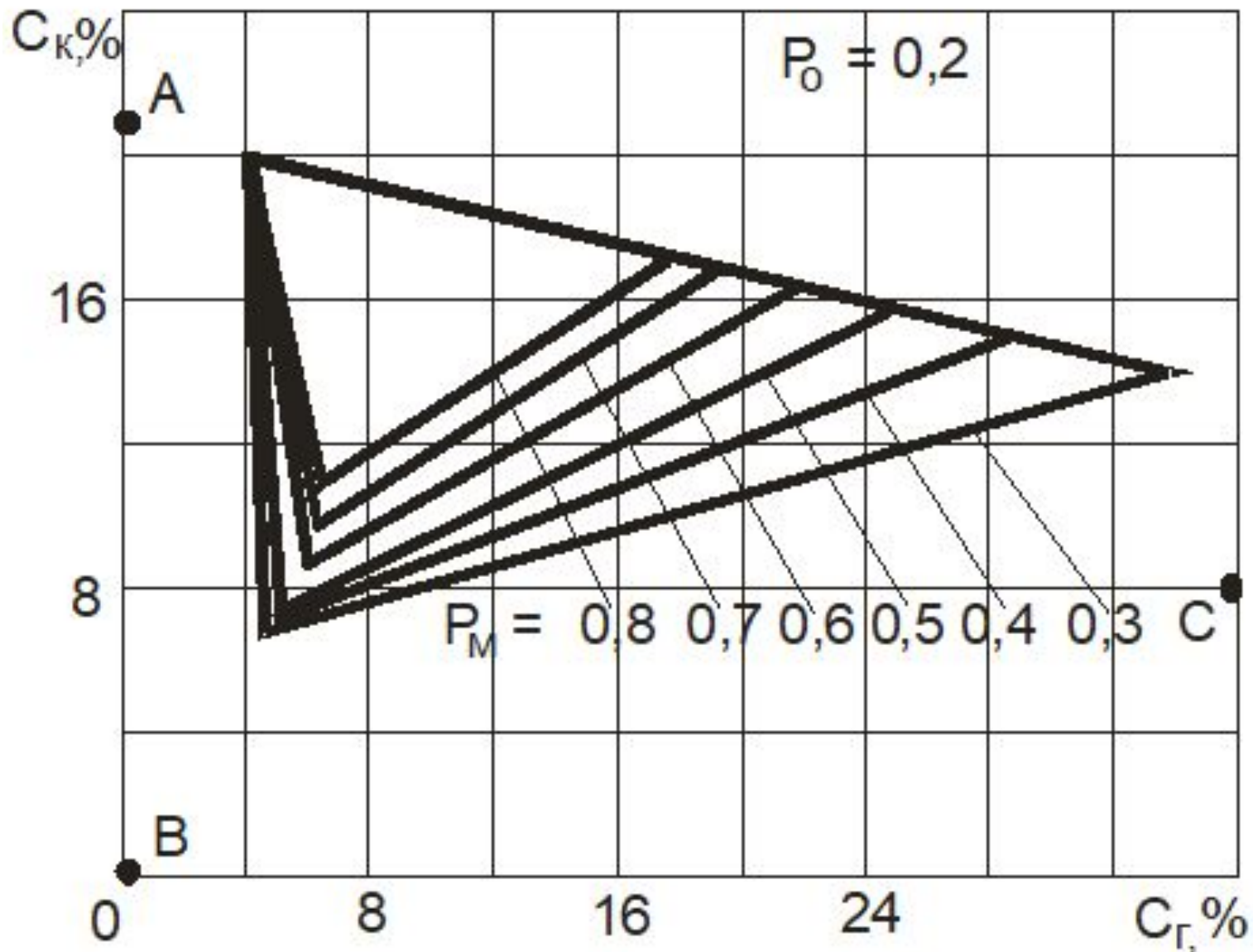


Рисунок 4 -Треугольники взрываемости смеси горючих газов при отсутствии оксида углерода ($P_0=0,2$)

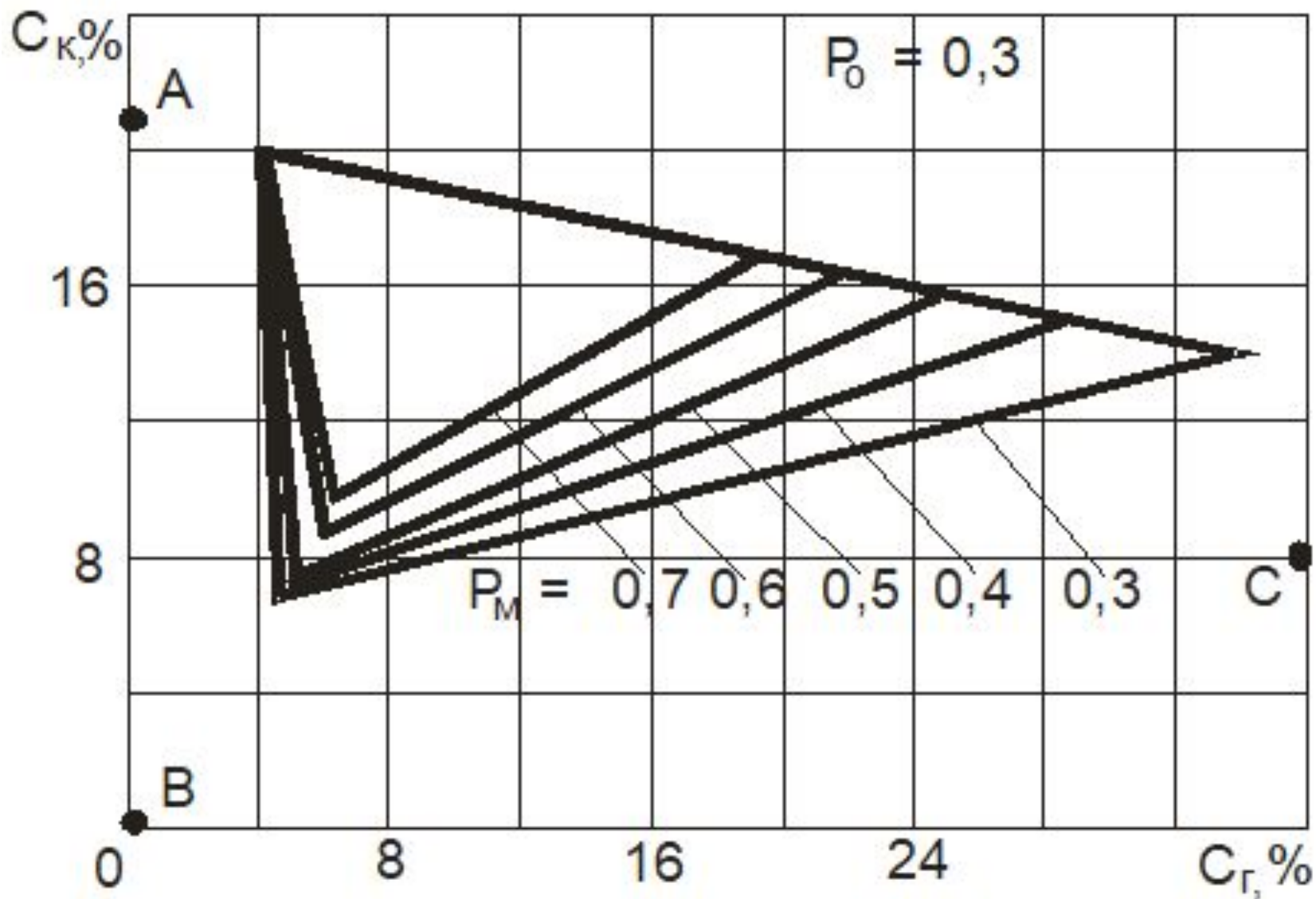


Рисунок 5 -Треугольники взрываемости смеси горючих газов при отсутствии оксида углерода ($P_o=0,3$)

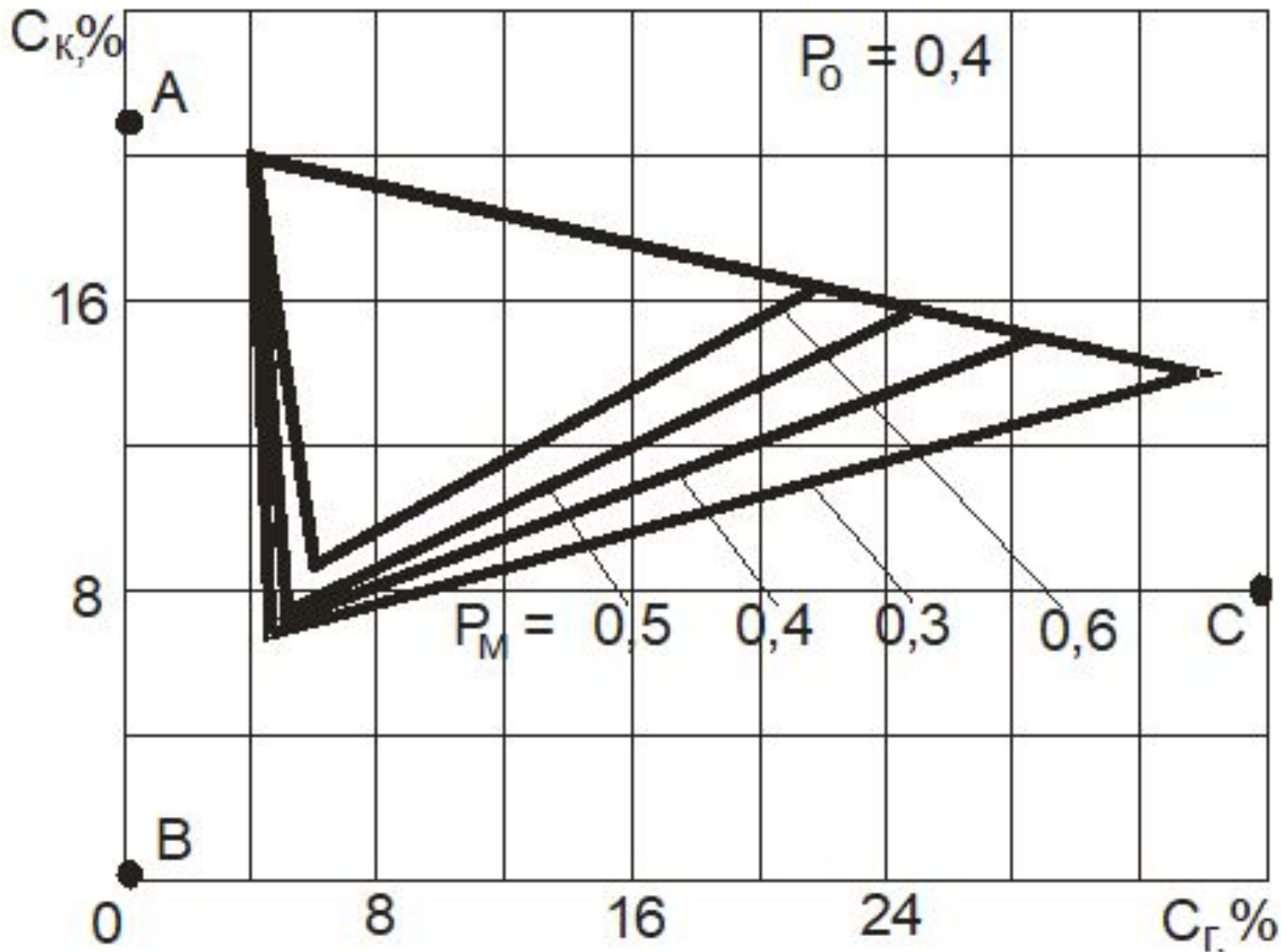


Рисунок 6 -Треугольники взрываемости смеси горючих газов при отсутствии оксида углерода ($P_0=0,4$)

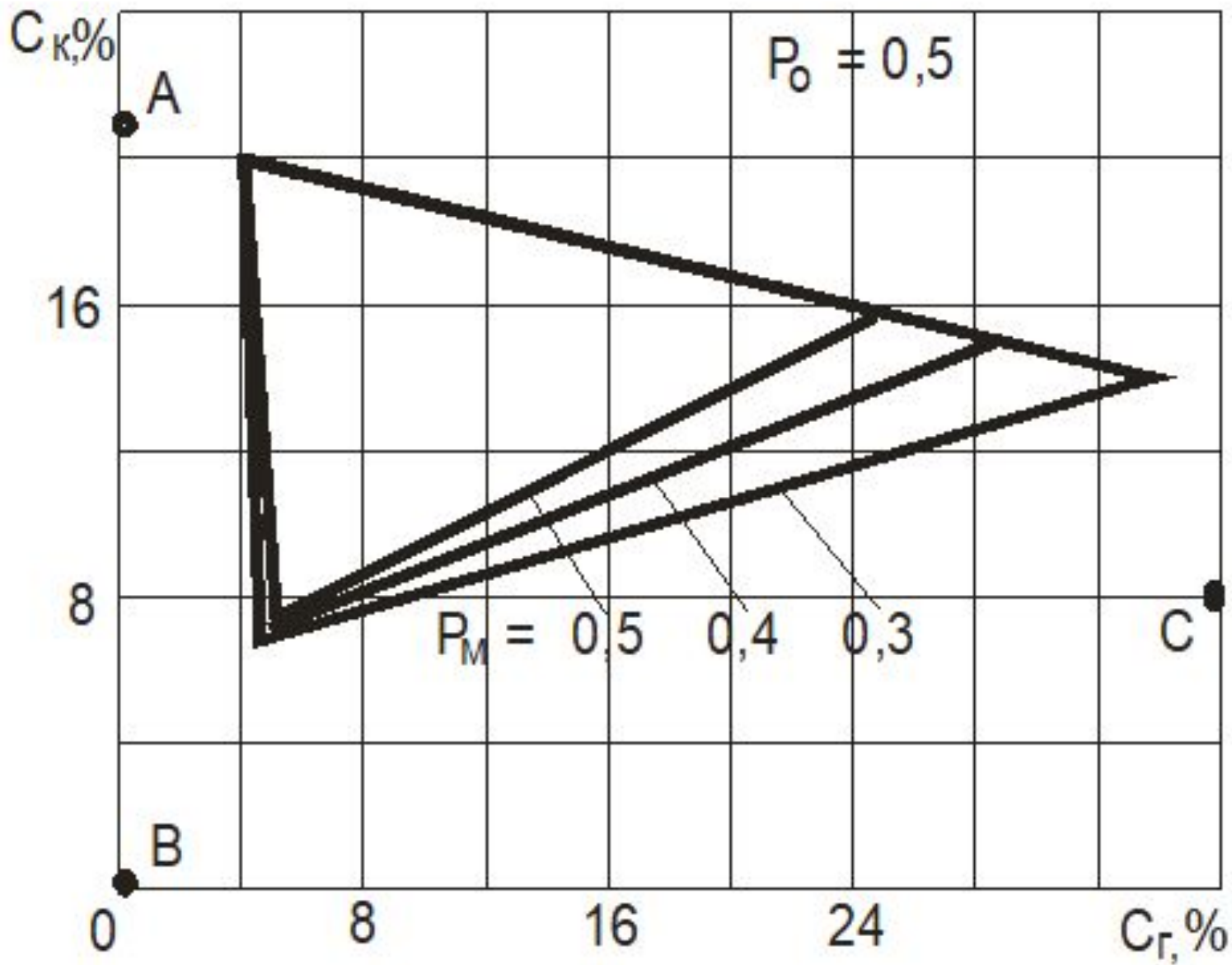


Рисунок 7 -Треугольники взрываемости смеси горючих газов при отсутствии оксида углерода ($P_0=0,5$)

Исходя из расчетных данных выбираете соответствующий **треугольник взрываемости**. Затем на оси графика наносите значения **концентраций кислорода и суммы горючих газов** и находим **точку X**, соответствующую состоянию атмосферы пожарного участка.

По графику расположения зоны взрываемости горючих газов можно определить, куда будет смещаться точка, отображающая соответствующую газовую смесь, в случае изменения концентрации составляющих ее компонентов (кислорода, горючих газов и инертных газов). **Так, линия, соединяющая полученную точку X с точкой A, покажет, куда будет смещаться смесь в случае увеличения подачи свежего воздуха и, соответственно, роста в ней концентрации кислорода.**

Перемещение точки X по линии, соединяющей ее с точкой B, происходит в случае, если в смесь газов будут добавляться инертные газы.

С этой целью в шахту могут нагнетать **азот, углекислый газ, аргон и другие газы, не поддерживающие горения и снижающие концентрации в смеси кислорода и горючих газов.**

В случае дополнительного выделения горючих газов, приводящего к увеличению их концентрации в смеси, **точка X, отображающая состояние смеси газов, начнет перемещаться к точке C.** Увеличение концентрации горючих газов в рудничной атмосфере может происходить

при изоляционных работах, снижении притока свежего воздуха при сохраняющейся интенсивности выделения горючих газов.

Таким образом, использование треугольников взрываемости в шахтах при тушении пожаров позволяет не только оценить возможность взрыва образующейся смеси газов, но и проанализировать, как будет изменяться ситуация в пожарном участке в случае увеличения выделения горючих газов, повышения или снижения количества подаваемого свежего воздуха или при подаче инертных газов. Соответственно появляется возможность выбора наиболее эффективного способа предотвращения взрыва горючих газов.

Вопросы для самопроверки

1. Какие горючие газы могут выделяться в шахте?
2. Какие условия способствуют выделению горючих газов в угольных шахтах?
3. На какие категории делятся шахты по выделению метана?
4. Назовите причины образования скоплений горючих газов в шахтах.
5. Что представляет собой детонация горючих газов в угольных шахтах?
6. Как определяют нижний концентрационный предел взрываемости смеси горючих газов?
7. Назовите скорость распространения и давление во фронте пламени при взрыве и детонации газовой смеси?.
8. Назовите пределы взрываемости в воздухе метана, водорода, оксида углерода?
9. Как по треугольнику взрываемости выбирают способ предотвращения взрыва смеси горючих газов?
10. Как определяют взрывоопасность состава газов при пожаре в шахте?
11. Назовите основные источники воспламенения смеси горючих газов в шахтах?

ПРАКТИЧЕСКАЯ ЧАСТЬ РАБОТЫ

Используя исходные данные (таблицы 2) требуется определить возможность взрыва горючих газов, возникший в атмосфере пожарного участка, с помощью треугольника взрываемости и выбрать эффективный путь предотвращения взрыва горючих газов.

Таблица 2

Исходные данные для самостоятельного решения

Вариант	Состав атмосферы пожарного участка, %			
	Кислород	Метан	Оксид углерода	Водород
1	17	4	1	0
2	8	6	2	12
3	10	7,2	1,8	9
4	16	1,9	0	1,9
5	12	8	1,6	6,4
6	14	7	1	2
7	18	3,2	0	4,8
8	16	6,4	0,8	0,8
9	15	3	2	5
10	16	12	0,2	0
11	13	3,6	1,8	4,6
12	12	4	1,6	2,4
13	14	8	0	2
14	11	4,2	1,4	1,4

Исходные данные для самостоятельного решения

Вариант	Состав атмосферы пожарного участка, %			
	Кислород	Метан	Оксид углерода	Водород
15	16	4,8	1,2	0
16	17	1,5	1,5	2
17	18	1,6	1,2	1,2
18	16	4	2,4	1,6
19	15	7,2	3,6	1,2
20	14	10,5	4,5	0
21	14	4,8	6,4	4,8
22	13	7,2	7,2	3,6
23	12	10	8	2
24	10	14,4	9,6	0
25	13	7,2	12	4,8
26	16	5	1,5	1
27	9	7	2,1	10
28	12	6,2	1,6	8
29	14	2	0	2
30	10	9	1,8	6

ПОРЯДОК РАСЧЕТА:

1. Определяем объемное содержание каждого горючего компонента в смеси горючих газов определяют по формуле:

$$n_i = \frac{100C_i}{\sum_i C_i}, \quad (1)$$

где C_i – концентрация соответствующего горючего газа в смеси с воздухом, %.

2. Определяем нижний концентрационный предел взрываемости смеси горючих газов (об. %) по формуле, предложенный французским физиком и химиком Анри Луи Ле Шателье.

$$Q = \frac{100}{\frac{n_1}{N_1} + \frac{n_2}{N_2} + \frac{n_3}{N_3} + \dots + \frac{n_i}{N_i}}, \quad (2)$$

где n_1, n_2, \dots, n_i – объемное содержание каждого горючего компонента в смеси горючих газов, %; N_1, N_2, \dots, N_i – нижние концентрационные пределы взрываемости каждого из этих компонентов, %. (См. слайд 2)

Формула Ле Шателье верна для большинства углеводородов. Однако для смесей, состоящих из сильно различающихся по структуре органических компонентов, применимость этой формулы ухудшается.

3. По формуле (10-11) рассчитываем общее содержание горючих газов, долю каждого горючего газа в смеси. По формуле (12) проверяем правильность расчета.

4. По полученным значениям, используя рисунки 2-7, выбираем соответствующий доли оксида углерода треугольник взрываемости горючих газов и перечерчиваем его в тетрадь.

5. На выбранный график наносим заданную точку (X) и определяем возможность взрыва смеси горючих газов.

6. **Проводим анализ** опасности взрыва в случае увеличения интенсивности выделения горючих газов, усиления проветривания свежим воздухом и при подаче инертных газов.

7. Выбираем оптимальный путь предотвращения взрыва смеси горючих газов.

8. **Оформляем вывод.**

**УСПЕШНОГО ВЫПОЛНЕНИЯ ВАМ
ПРАКТИЧЕСКОЙ РАБОТЫ!**