

Инженерно-технические методы защиты объектов

Лекция 35

Монтаж оборудования на
объектах с особыми условиями

Для объектов с особыми условиями применяются оборудование с высоким IP для улицы и взрывозащищенное для взрывоопасных зон.

При монтаже важно сохранить герметичность, для применяются:

- Герметичные кабельные вводы для улицы во невзрывоопасных зонах;
- Взрывозащищенные кабельные вводы во взрывоопасных зонах;
- Взрывозащищенные кабельных заглушки во взрывоопасных зонах;
- Взрывозащищенные присоединения:
 - Metallорукав-короб;
 - Metallорукав-труба стальная.

Использование сварки и иных способов монтажа, способных вызвать искру во взрывоопасных зонах не допускается.

Герметичные кабельные вводы для улицы во невзрывоопасных зонах

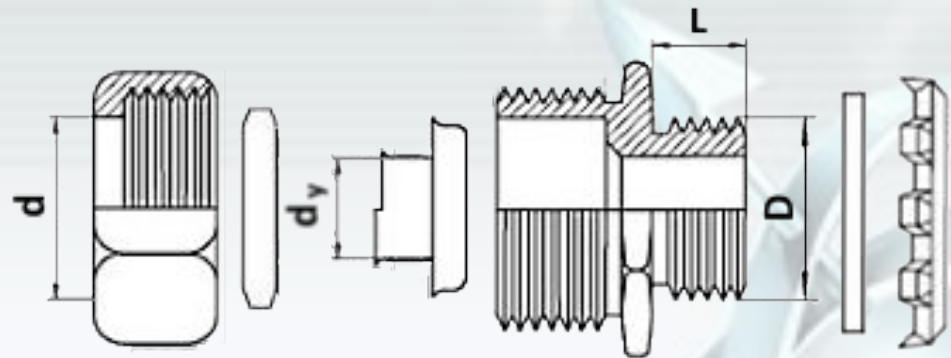
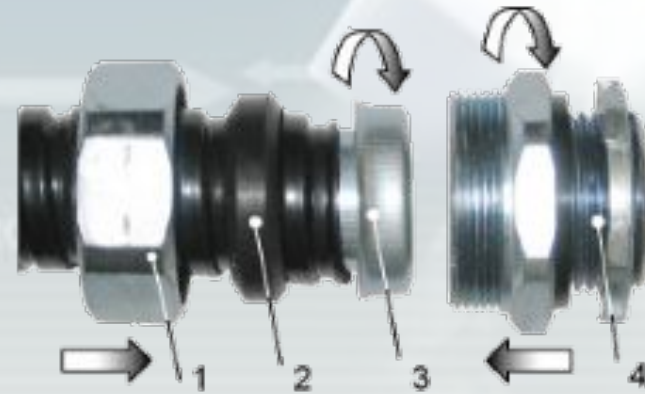


Взрывозащищенные кабельные вводы и заглушки во взрывоопасных зонах



Присоединение металлорукав-короб

- 1 -накидная гайка;
- 2 -кольцо обжимное пластиковое;
- 3 -ввинчивающаяся коронка;
- 4 -корпус с трубной резьбой, прокладкой и гайкой.



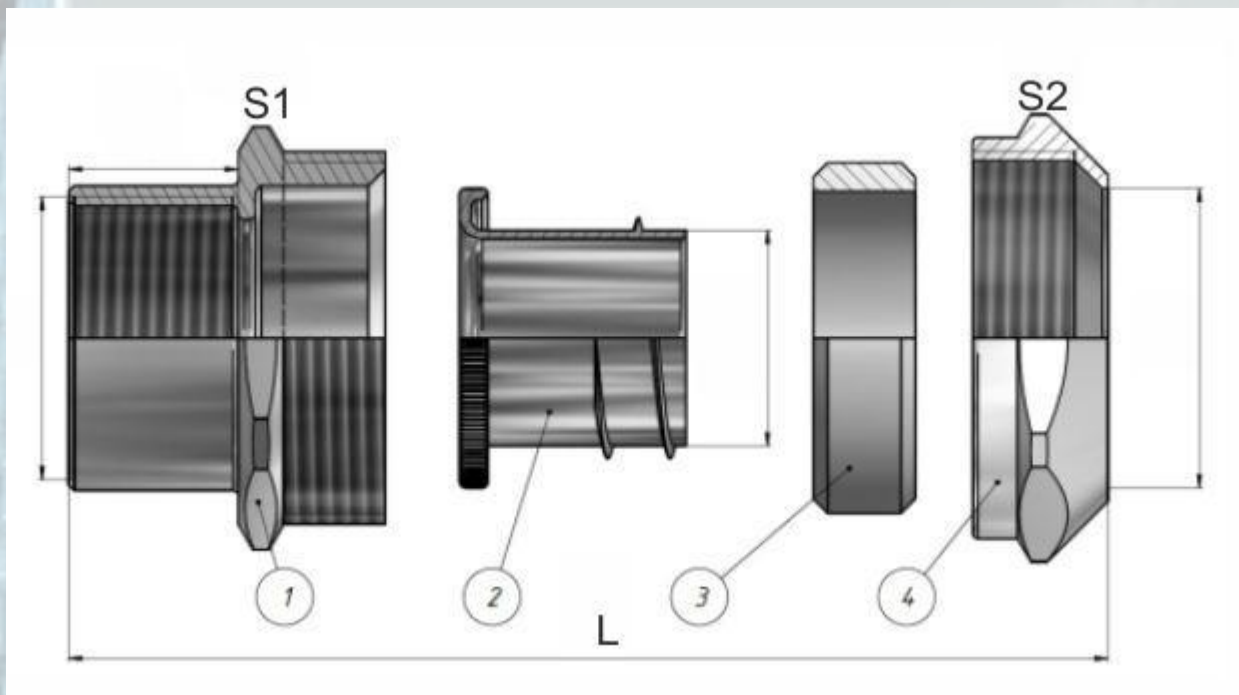
Присоединение металлорукав-труба

1 - корпус

2 - оконцеватель металлорукава

3 - уплотнитель металлорукава

4- накидная гайка



Монтаж кабельных линий во взрывоопасных зонах проводится согласно:

ВСН 332-74 (ММСС СССР) Инструкция по монтажу электрооборудования, силовых и осветительных сетей взрывоопасных зон (Разделы 1-9)

В документе описаны основные требования по прокладке и монтажу как кабельных трасс, так и по подключению оборудования.