



МИНИСТЕРСТВО ОБРАЗОВАНИЯ И НАУКИ РОССИЙСКОЙ ФЕДЕРАЦИИ
РОССИЙСКИЙ ХИМИКО-ТЕХНОЛОГИЧЕСКИЙ УНИВЕРСИТЕТ
ИМ. Д.И. МЕНДЕЛЕЕВА



Кафедра химии и технологии кристаллов

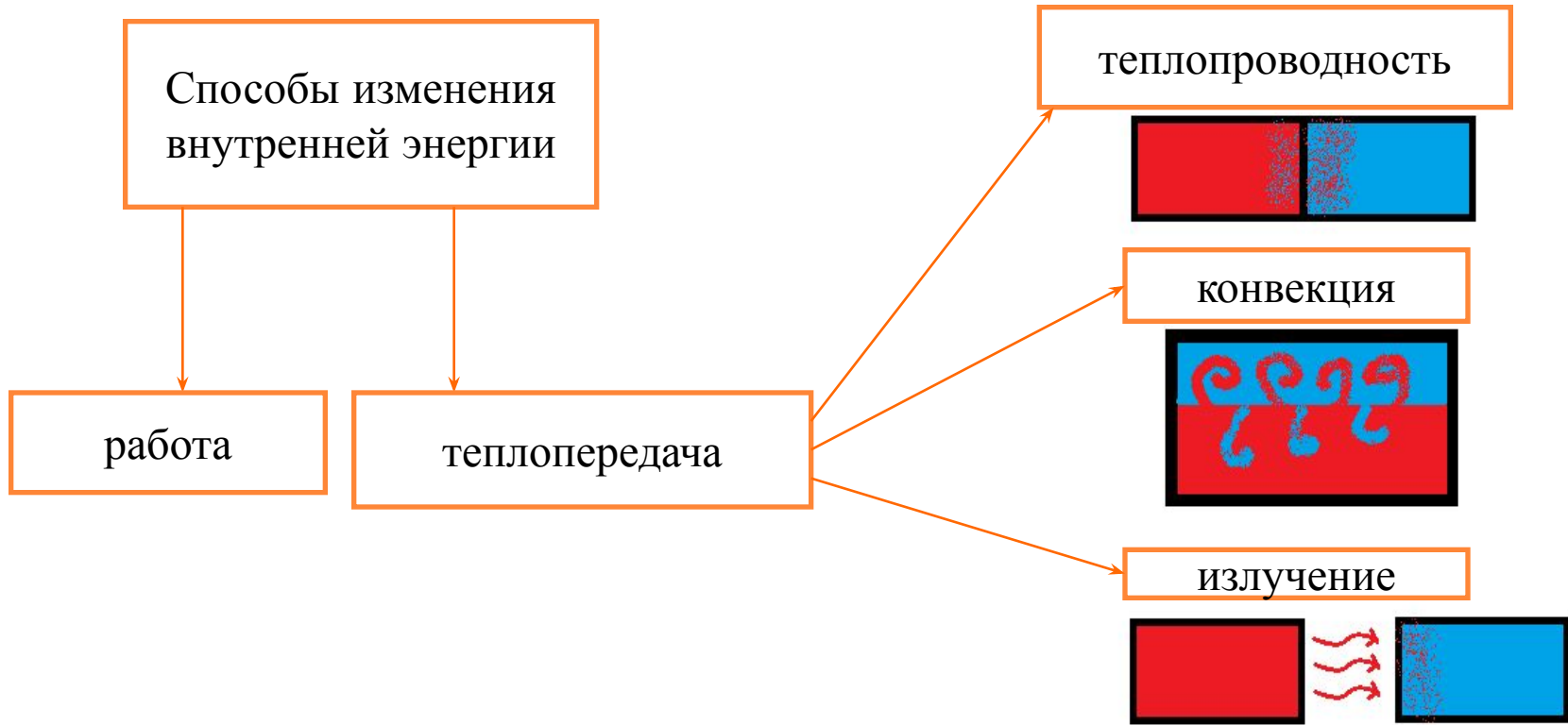
**ВИДЫ НАГРЕВА И МАТЕРИАЛЫ
РЕЗИСТИВНЫХ НАГРЕВАТЕЛЕЙ, ИХ
СТОЙКОСТЬ К ТЕМПЕРАТУРЕ, РОСТОВОЙ
АТМОСФЕРЕ И РАСПЛАВУ.**

Студент: Любимов Д.М.

- Теплота — способ передачи энергии.
- Количество теплоты входит в математическую формулировку первого начала термодинамики, которую можно записать как $\Delta Q = A + \Delta U$.
Здесь ΔU — изменение внутренней энергии системы, ΔQ — количество теплоты, переданное системе, а A — работа, совершённая системой. Так теплота — это энергия переданная в ходе теплообмена.
- В физике во внутреннюю энергию системы включают энергию разных видов движения и взаимодействия входящих в систему частиц: энергию поступательного, вращательного и колебательного движений атомов и молекул, энергию внутри- и межмолекулярного взаимодействия, энергию электронных оболочек атомов и др.



$$\Delta U = \Delta Q - A$$



- **Нагрев** — искусственный либо естественный процесс повышения температуры материала за счёт подведения к нему энергии извне. Для подведения энергии извне используется специальное устройство —нагреватель (нагревательный элемент), того или иного вида и конструкции. Нагревание в химической технологии в основном используют для ускорения массообменных и химических процессов, температурные условия протекания которых определяется выбором теплоносителя и способа нагрева.
- Способы нагрева: нагрев водяным паром; нагрев горячими жидкостями; нагрев точечными газами; нагрев электрическим током; нагрев излучением.



ИНДУКТИВНЫЙ НАГРЕВ

- Индукционный нагрев — это нагревание материалов электрическими токами, которые индуцируются переменным магнитным полем. Следовательно — это нагрев изделий из проводящих материалов (проводников) магнитным полем индукторов (источников переменного магнитного поля).
- Индукционный нагрев проводится следующим образом. Электропроводящая заготовка помещается в индуктор, представляющий собой один или несколько витков провода (чаще всего медного). В индукторе с помощью специального генератора наводятся мощные токи различной частоты (от десятка Гц до нескольких МГц), в результате чего вокруг индуктора возникает электромагнитное поле. Электромагнитное поле наводит в заготовке вихревые токи. Вихревые токи разогревают заготовку.
- На высокой частоте вихревые токи вытесняются образованным ими же магнитным полем в тонкие поверхностные слои и разогревают их. Нижерасположенные слои металла прогреваются за счёт теплопроводности. Глубина слоя зависит от частоты излучения: чем выше частота, тем тоньше слой. Также она зависит от относительной магнитной проницаемости μ материала заготовки.



РЕЗИСТИВНЫЙ НАГРЕВ

- Движущиеся под действием поля электроны рассеиваются на неоднородностях ионной решётки (на примесях, дефектах решётки, а также нарушениях периодической структуры, связанной с тепловыми колебаниями ионов). При этом электроны теряют импульс, а энергия их движения преобразуется во внутреннюю энергию кристаллической решётки, что и приводит к нагреванию проводника при прохождении по нему электрического тока.



НАГРЕВАТЕЛИ

Резистивный нагреватель – проволока, которая разогревается до высокой температуры при прохождении по ней тока. Качество производимого нагревательного элемента, в первую очередь, зависит от нагревательной проволоки (резистивного элемента).

Резистивные элементы производятся из сплавов различных материалов.



МАТЕРИАЛЫ НАГРЕВАТЕЛЕЙ

□ «Нихромы»

«Нихром» - это сплав никеля и хрома в точных пропорциях, обладающий высоким электрическим сопротивлением и жаростойкостью. К «нихромам» относятся сплавы Ni-Cr (никель, хром) и Ni-Cr-Fe (никель, хром, железо).

□ «Фехрали»

Сплавы Fe-Cr-Al (железо, хром, алюминий) имеют по сравнению с «нихромами» следующие преимущества:

- более высокая температура применения;
- устойчивость во времени при высоких термических нагрузках;
- цена ниже.

Основной недостаток «фехралей» - низкая пластичность.



□ Многокомпонентные сплавы

В основе таких сплавов та же «фехраль», но с добавлением легирующих элементов (например, Si, Ce, Zr, Ti) в небольших количествах, которые придают улучшенные свойства.

Преимущества перед «фехралями»:

- сниженное содержание углерода;
- однородность структуры;
- стабильность свойств;
- более высокое качество поверхности;
- существенно выше пластичность;
- хорошая "свариваемость" сплавов;
- высокая плотность слоя защитной пленки Al_2O_3 , которая обеспечивает значительное удлинение срока службы нагревателя.



- Преимущества многокомпонентных сплавов перед «нихромами»:
- высокая рабочая и максимальная температура: $T_{\max}=1200-1350^{\circ}\text{C}$, $T_{\text{плавления}}=1500^{\circ}\text{C}$;
- срок службы больше в 2-3 раза при рабочих температурах выше 1100°C ;
- экономия на материале для резистивных элементов 20-30% по весу в сравнении с Х20Н80;
- отличная стойкость в агрессивных средах;
- низкое значение интеркристаллитного окисления;
- хорошие механические свойства: высокий предел текучести, хорошая пластичность, ниже вероятность провисания элементов;
- низкое стабильное значение температурного коэффициента электрического сопротивления;
- более **низкие цены.**



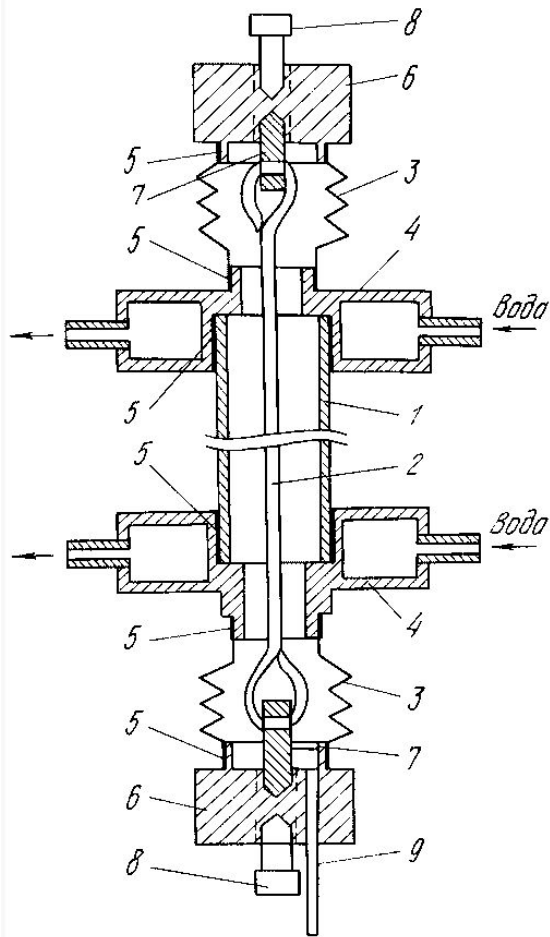
СПЛАВ RESISTOHM P135

Химический состав, %	Cr - 20-22, Al - 4.5, Fe - остальное, Si, Y, La, Ce, Zr, Ti - легирующие элементы.
Плотность, г/см ³	7,25
Температура плавления, °C	1500
Максимальная рабочая температура, °C	1200
Удельное электросопротивление, Ом·мм ² /м	1,35
ТКЭС, К 10 ⁻⁶ / °C	70 (интервал 20-1000 °C)
ТКЛР, коэффициент 10 ⁻⁶ / °C	14 (интервал 20-1000 °C)
Предел прочности, Н/мм ²	75
Предел текучести, Н/мм ²	55
Пластичность (удельное удлинение) при комнатной температуре, %	Более 21



- Известны электрические нагреватели изготовленные в виде стержней из карбида кремния или дисилицида молибдена. Недостатком этих нагревателей является недостаточно высокая температура нагрева (соответственно 1300 и 1500°C)
- Высокотемпературный резистивный нагреватель содержит оболочку выполненную, в виде трубы из сапфира, расположенный внутри нее резистивный элемент, соединенный по торцам с токоподводами, и компенсаторы разности температурных удлинений резистивного элемента и оболочки, внутри которой вакуум или аргон. Давление инертного газа внутри нагревателя должно быть в несколько раз ниже атмосферного /100-200 мм ртутного столба/, чтобы при нагреве давление газа изнутри не могло разрушить нагреватель.





Нагреватель состоит из оболочки в виде сапфировой трубы 1 (диаметром 20-40 мм), нагреваемых электрическим током одного 2 или нескольких проводников в виде проволок или полос фольги и двух достаточно жестких сильфонов 3, натягивающих проводники или проводники 2 /резистивные элементы/, двух охлаждаемых водой холодильников 4, укрепленных специальным цементом или герметиком 5 на концах сапфировой трубы 1 и токоподводов 6, установленных на сильфонах 3. Сильфоны 3 закреплены на холодильниках 4 и токоподводах 6 специальным цементом или герметиком 5. Нагреваемый резистивный элемент проводник 2 /или проводники/ соединен с токоподводами держателями 7. Для прикрепления подводящих проводов к токоподводам 6 предусмотрены болты 8. Для откачки воздуха из внутренней части нагревателя выполнена трубка 9, которую после откачки воздуха или заполнения инертным газом, если его используют, заваривают.



УГЛЕРОДНЫЕ НАГРЕВАТЕЛИ

- ▣ **Высокие рабочие температуры (более 3000°С).** Высокие рабочие температуры этих материалов обусловлены тем, что жидкую фазу графита хотя и наблюдали в лабораторных условиях (судя по некоторым публикациям), но эти условия не достижимы при практическом применении. Высококачественные графитовые материалы, а позднее — углерод-углеродные композиты широко применялись в элементах ракетно-космической техники в качестве материалов сопловых блоков, наконечников спускаемых аппаратов и других элементов, рабочие температуры которых превышали 4000°С. Разумеется, высокие температуры достижимы в безокислительной среде. На воздухе такие нагреватели выгорают с заметной скоростью при температурах 450-650°С.
- ▣ **Низкий удельный вес (менее 2 г/куб.см).** Низкая плотность материалов (они легче алюминия) позволяет существенно снизить общий вес теплового узла установки, сократить инерционность нагрева, упростить конструкцию и облегчить сборку тепловых узлов. Так, например, при одинаковой форме и геометрических размерах, нагреватель из графита будет иметь вес 10 кг, нагреватель из композита будет весить 8,8 кг, нагреватель из молибдена - 62 кг, а нагреватель из вольфрама — 116 кг.



□ **Оптимальное удельное сопротивление (6-36*10⁻⁶ Ом/м).** Углеродные материалы относятся к классу полупроводников. Их удельное электрическое сопротивление примерно на порядок превышает сопротивление металлов. При этом, их электрическая проводимость гораздо выше, чем у большинства керамических материалов. На практике, типовая конструкция печей, чаще всего, выглядит следующим образом: в установку вводятся медные водоохлаждаемые токовводы, к которым через проставки из низкоомного графита присоединяется высокоомный нагреватель. Такой подход позволяет значительно снизить, выделение тепла на металлических токовводах и сконцентрировать его в тепловой зоне нагревателя. Это приводит к тому, что при переходе с металлических высокотемпературных нагревателей на нагреватели из углерода экономия затрат электроэнергии на нагрев составляет от 20-30 % до нескольких раз.



- ▣ **Рабочие напряжения и токи.** Чаще всего, рабочее напряжение на установках с углеродными нагревателями не превышает 30-40 Вольт. Рабочие токи, при этом, находятся на уровне от нескольких ампер до сотен килоампер.
- ▣ **Низкий температурный коэффициент линейного расширения (ТКЛР).**
- ▣ **Высокая чистота материалов.**
- ▣ **Стойкость к термоударам.**
- ▣ **Высокая стойкость к выгоранию.**



□ Спасибо за
внимание

