

Сборка изделия из тонколистового металла фальцевым швом

Выполнил учитель
технологии
МБОУ СОШ №96
города Нижнего Новгорода
Важнёв Евгений Павлович

Мы уже знаем

1. Виды соединений деталей из тонколистового металла, проволоки, искусственных материалов
2. Сборка изделий из тонколистового металла, проволоки, искусственных материалов на заклепках

Как выполнено
соединение листов
оцинкованной
стали на крышах
домов?



Тема урока: Сборка изделий из ТОНКОЛИСТОВОГО металла фальцевым швом

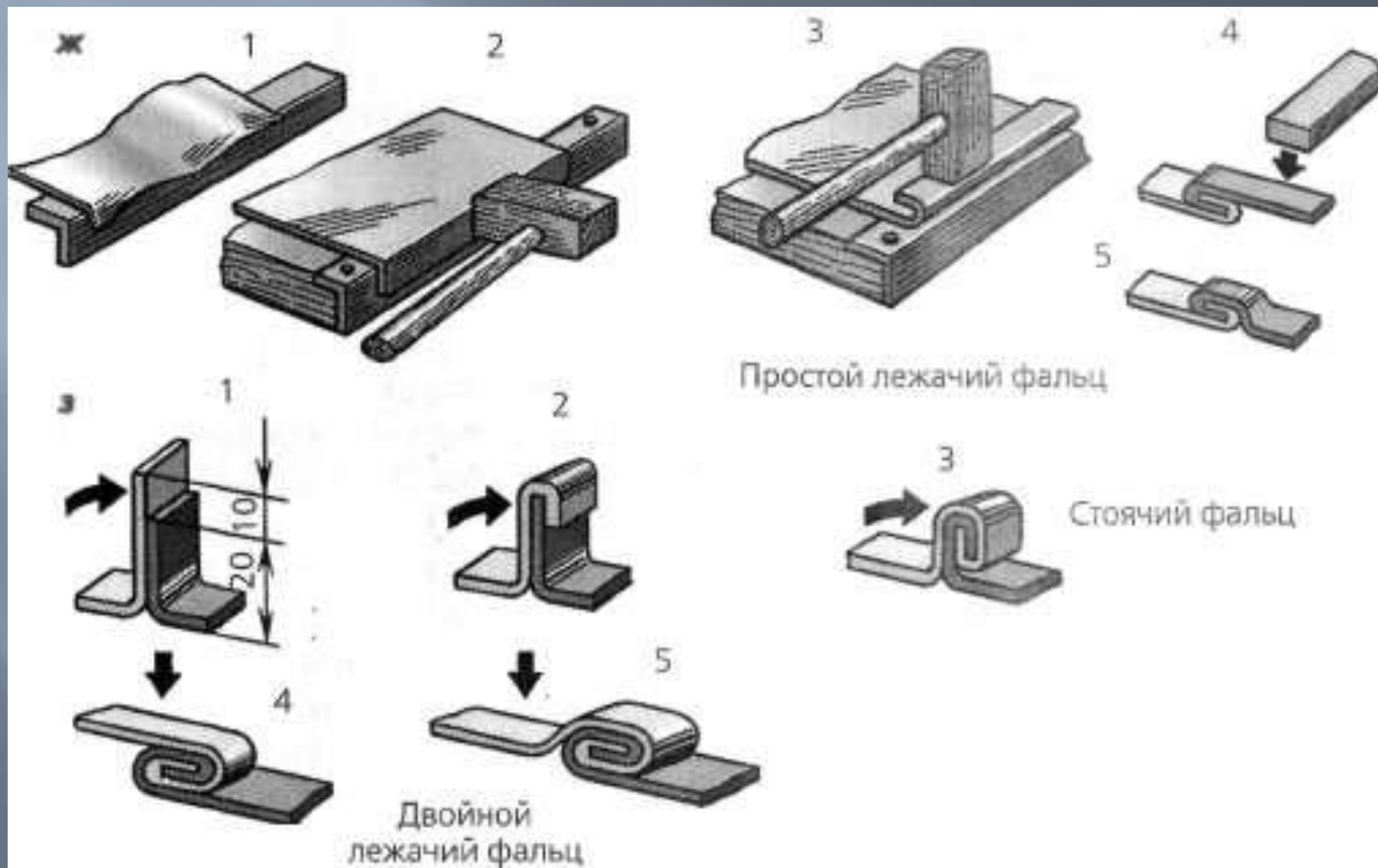
Соединение фальцевым швом – это вид неразъёмного соединения деталей из металла

К этому виду соединений деталей относятся также заклепочное соединение, сварка, пайка, склеивание

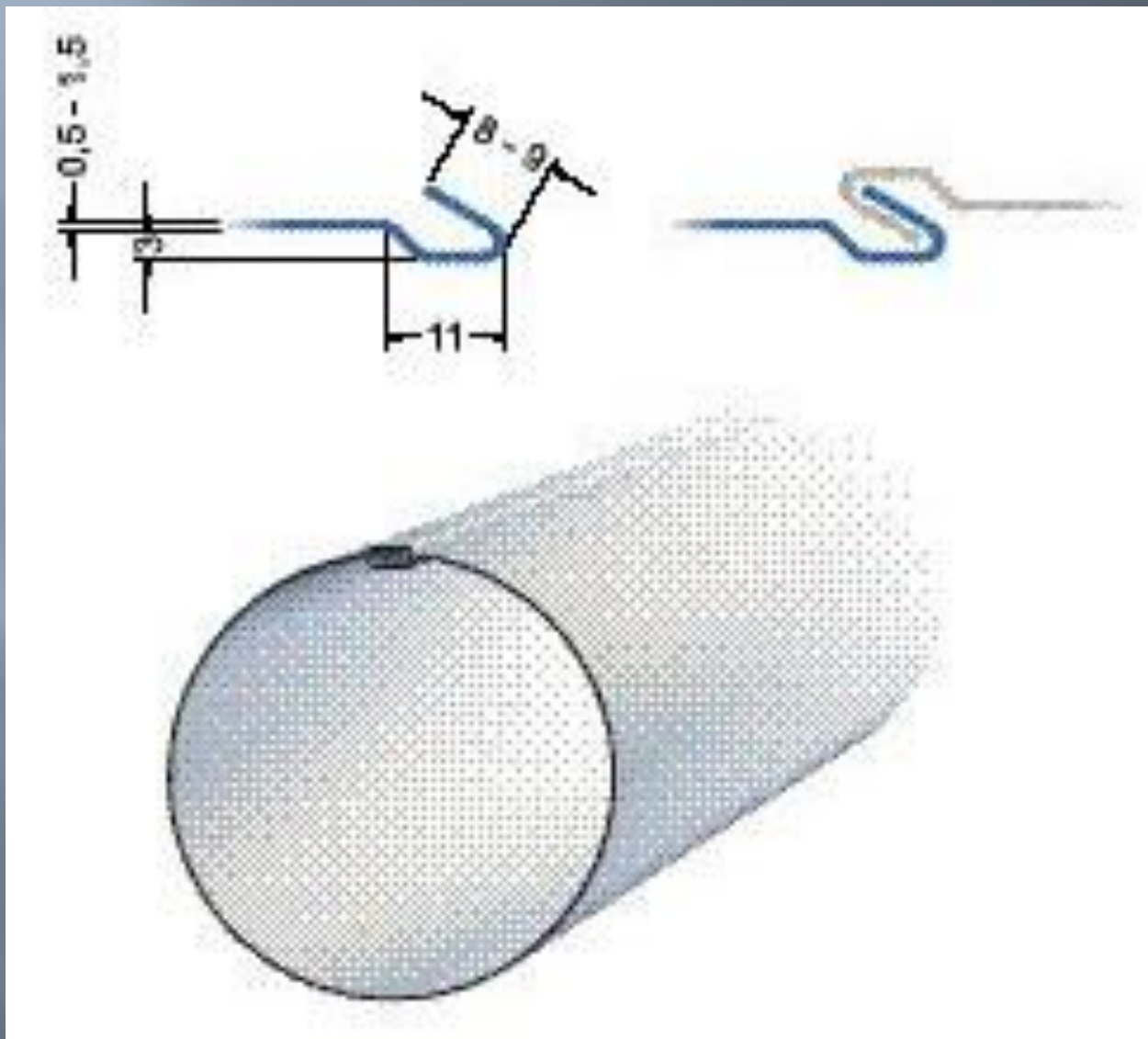
Виды фальцевых швов



Выполнение фальцевых швов



Изготовление шовной трубы



Инструменты и приспособления



Оправки для гибки:
А - круглая; В - призматическая;
С - уголковая; D - фасонные



Изделия из металла с фальцевым швом



ProHerson
loonto.com

<http://gros.yaprom.net/>

Изделия из жести с соединением фальцевым швом



Профессии людей, связанные с обработкой ТОНКОЛИСТОВОГО МЕТАЛЛА

Жестяник



Кровельщик

Проверь себя

1. Назови виды соединений деталей из тонколистового металла
2. Какие виды фальцевых швов существуют
3. Где применяются соединения фальцевым швом
4. Какие профессии людей связаны с обработкой и соединением деталей из тонколистового металла

Ответь на вопросы и получи **ОТЛИЧНО**