

**Машинист
грузоподъемных
кранов,
управляемых с пола
или
стационарного
пульта**

Общие требования безопасности

К самостоятельной работе на кранах, управляемых с пола, допускаются лица:

- достигшие возраста 18 лет;
- прошедшие медицинскую комиссию и не имеющие медицинских противопоказаний по результатам обследования;
- прошедшие обучение и имеющие соответствующую квалификацию;
- прошедшие вводный и первичный инструктажи по безопасности;
- освоившие безопасные методы и приемы труда на рабочем месте;
- аттестованные на II-ую группу по электробезопасности;
- имеющие удостоверение машиниста кранов, управляемых с пола;

Машинист, имеющий удостоверение на право самостоятельной работы на кранах, управляемых с пола, должен знать:

- 1. общее устройство крана, его механизмов и элементов, приборов и устройств безопасности и их назначение;*
- 2. методы и порядок проверки исправности действия тормозов, приборов и устройств безопасности;*
- 3. основные типы конструкции тары, канатов, цепей, крюков, применяемых на кранах и съемных грузозахватных приспособлениях и уметь определять пригодность их к работе;*
- 4. схемы строповки наиболее часто встречающихся грузов и порядок заполнения тары мелкоштучными и сыпучими грузами;*
- 5. требования безопасности до начала работы с краном, во время работы и по её окончании, а также требования безопасности в аварийных ситуациях.*

Средства индивидуальной защиты при работе на грузоподъемных кранах, управляемых с пола:

- костюм хлопчатобумажный;*
- ботинки кожаные с защитным подноском;*
- сапоги резиновые с защитным подноском;*
- очки защитные;*
- каска защитная, подшлемник под каску;*
- вкладыши противозвучные;*
- респиратор.*

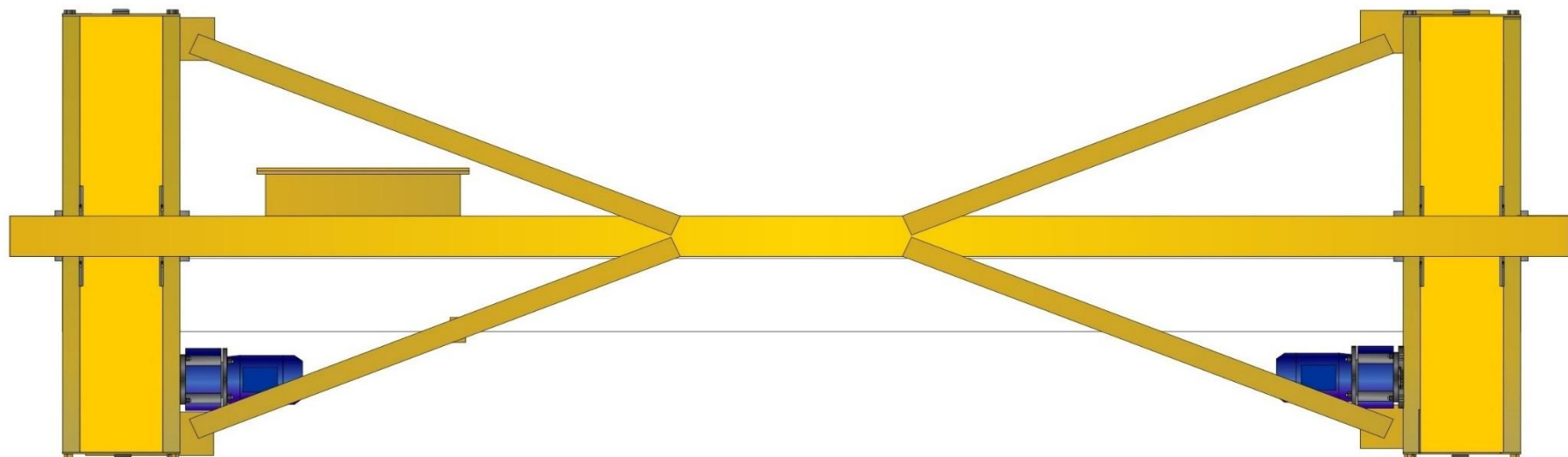
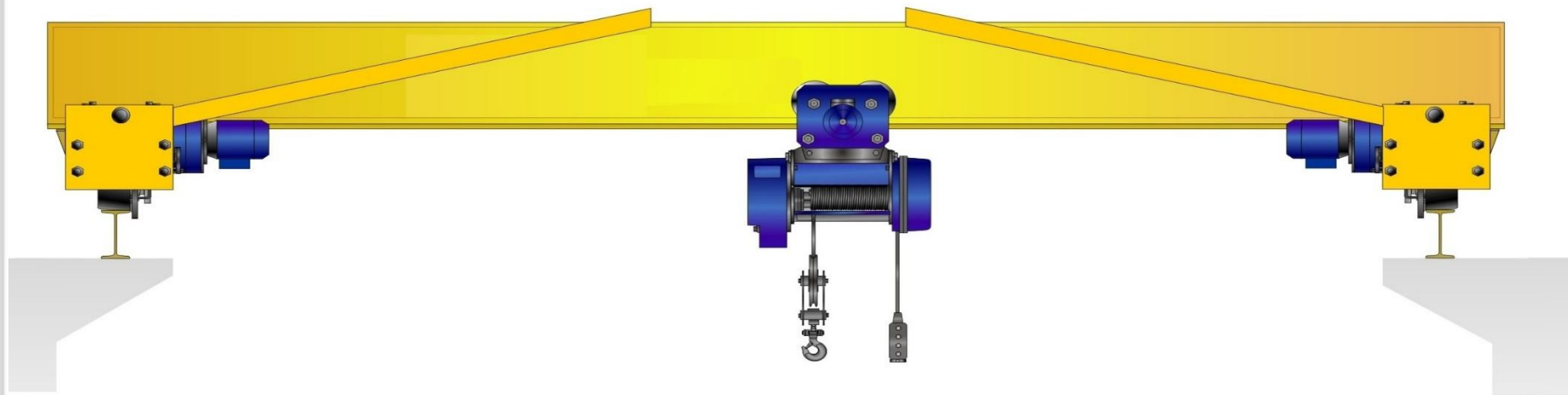
**Грузоподъемный кран –
это подъемное сооружение,
оснащенное стационарно
установленными
грузоподъемными
механизмами циклического
действия для подъема и
перемещения грузов**

Цикл работы крана –

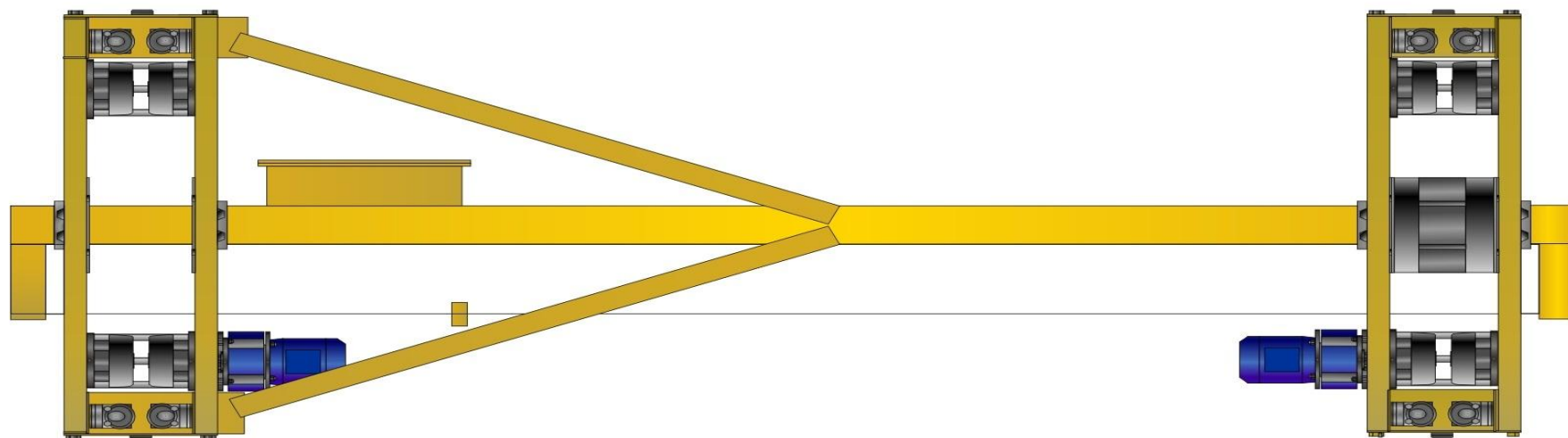
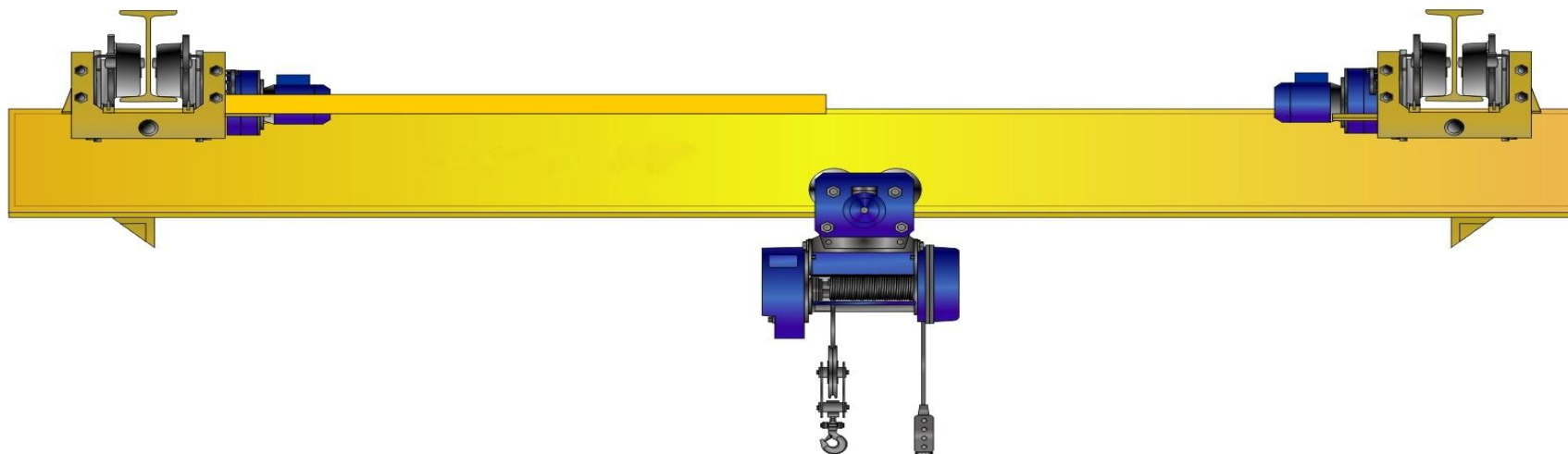
это совокупность операций, связанных с передвижением крана при работе, от момента, когда кран готов к подъему груза, до момента готовности к подъему следующего груза.

1.1 Типы и конструкция грузоподъемных кранов

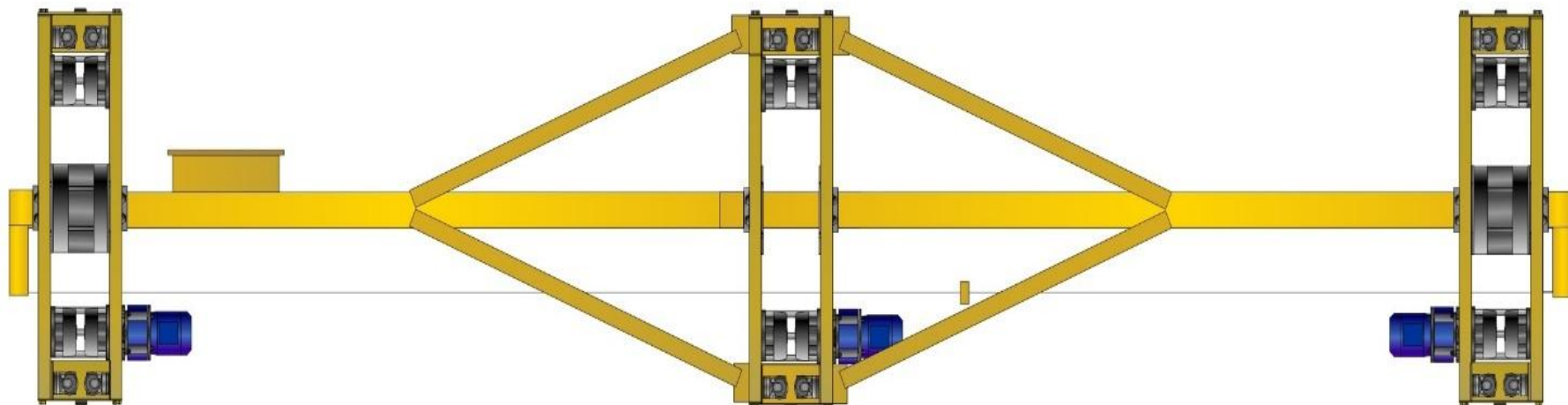
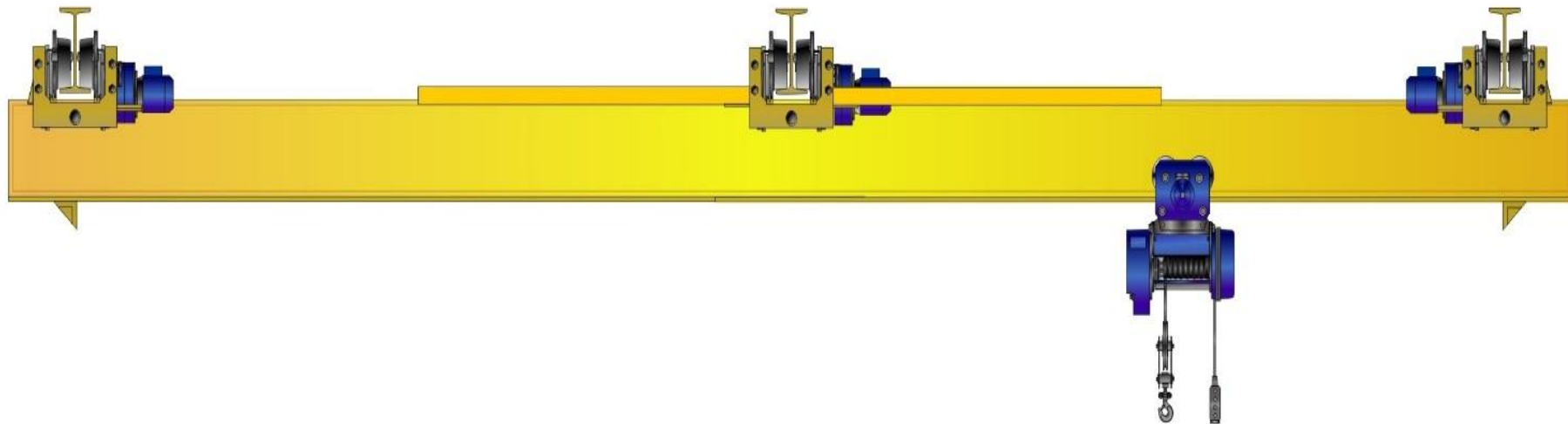
Кран-балка опорная



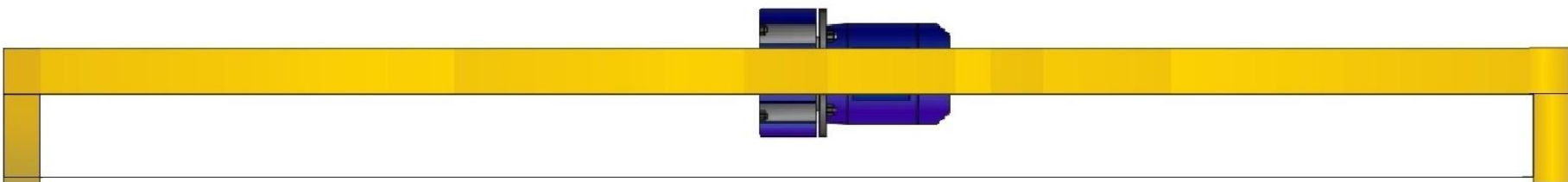
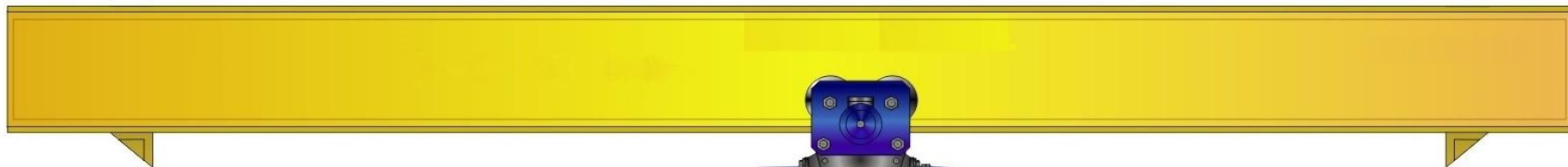
Кран-балка подвесная однопролетная



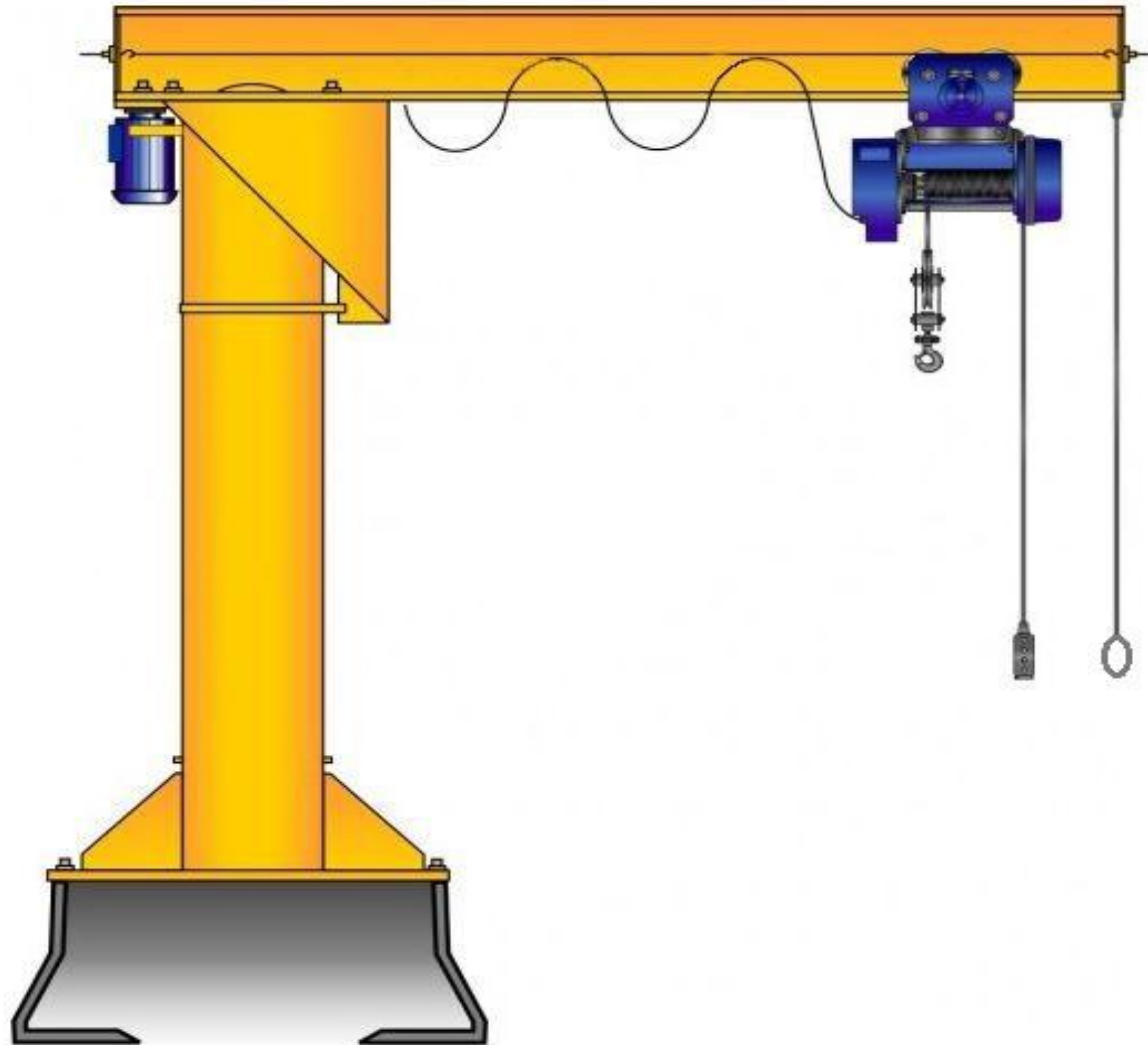
Кран-балка подвесная двухподъемная



Монорельс



Консольно-поворотный кран



Информационная табличка

КРАН № _____

Грузоподъемность _____

Зав. № _____

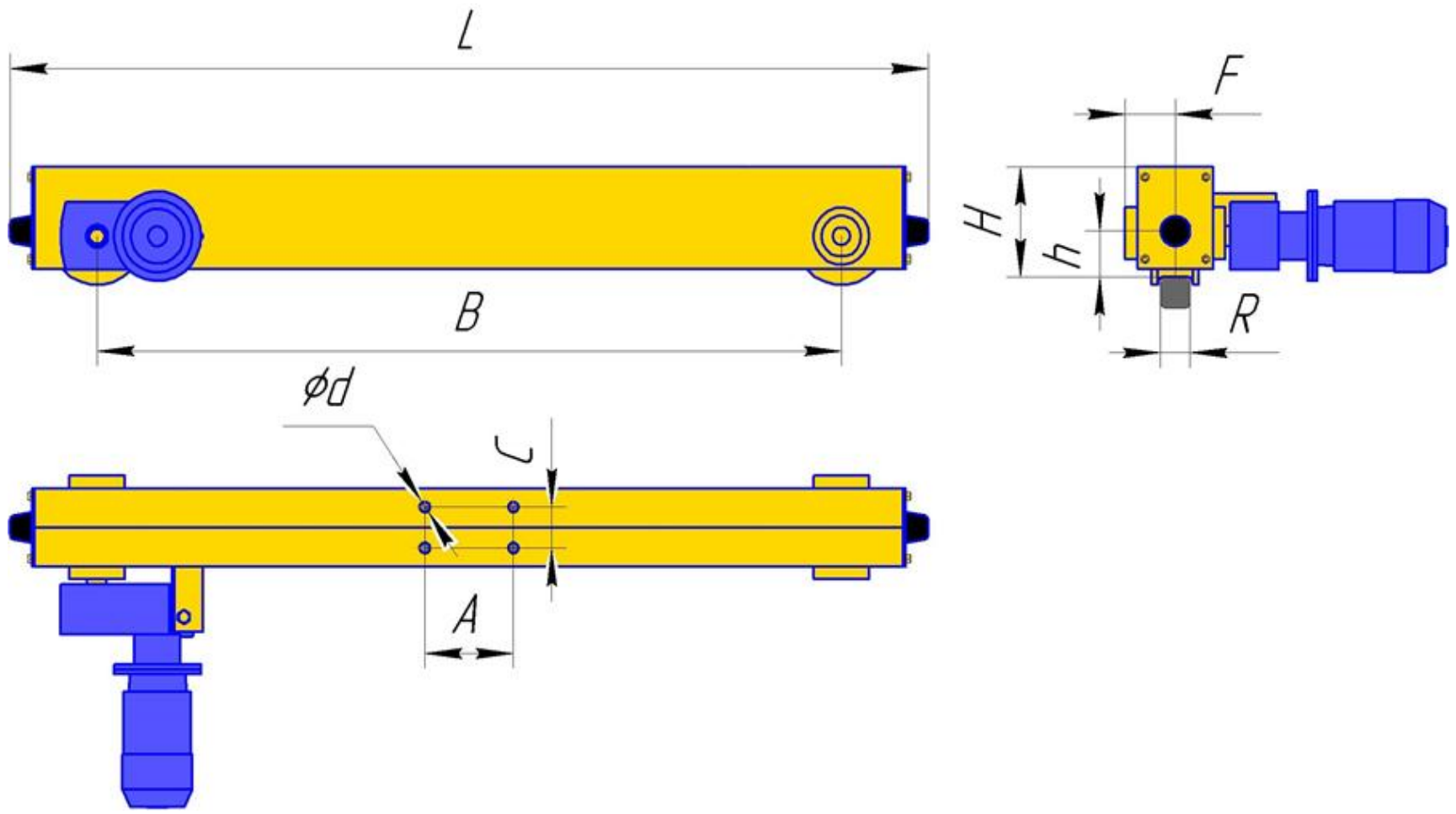
Рег. № _____

ПТО _____

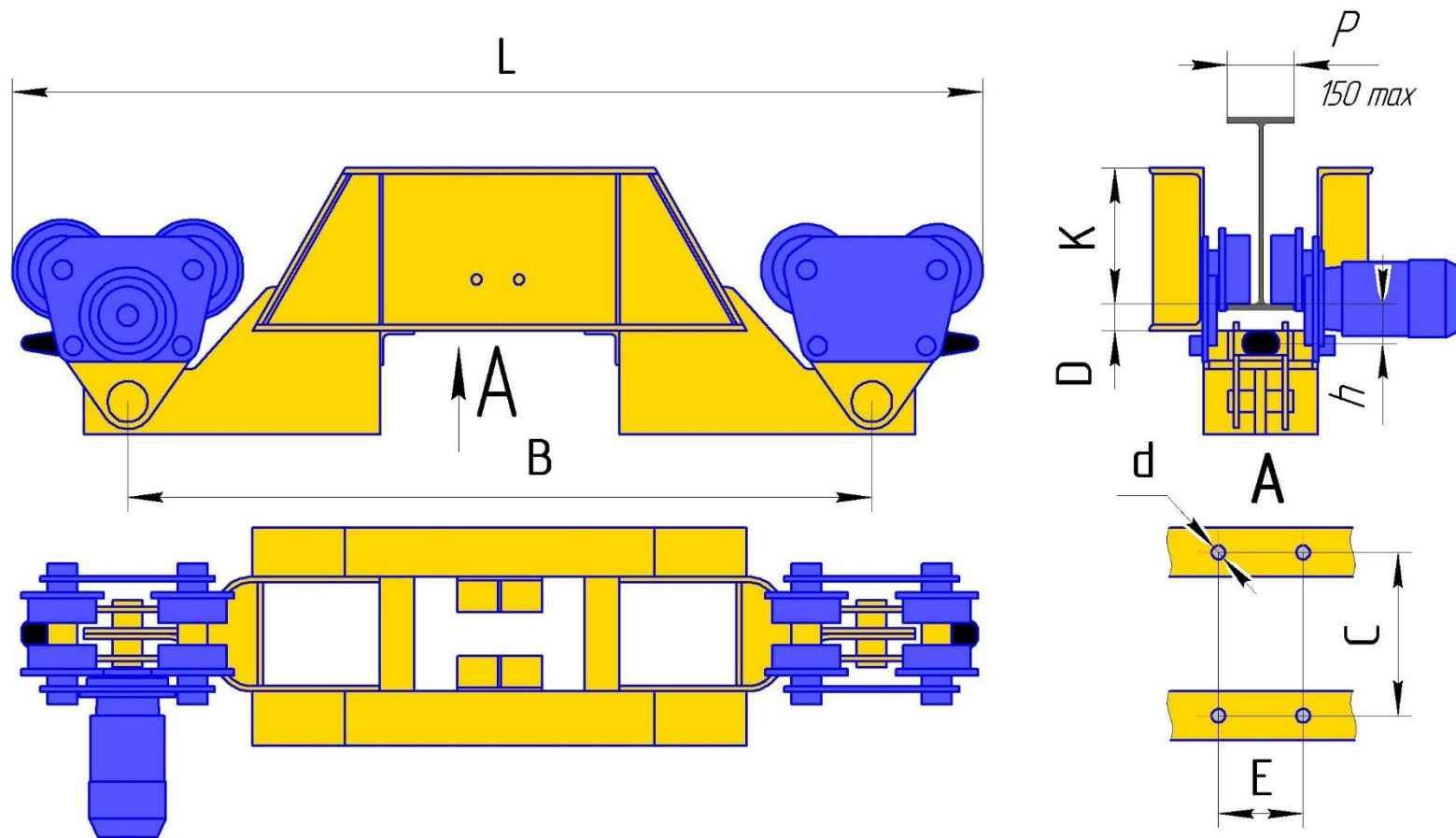
ЧТО _____

1.2 Механизмы и элементы грузоподъемных кранов

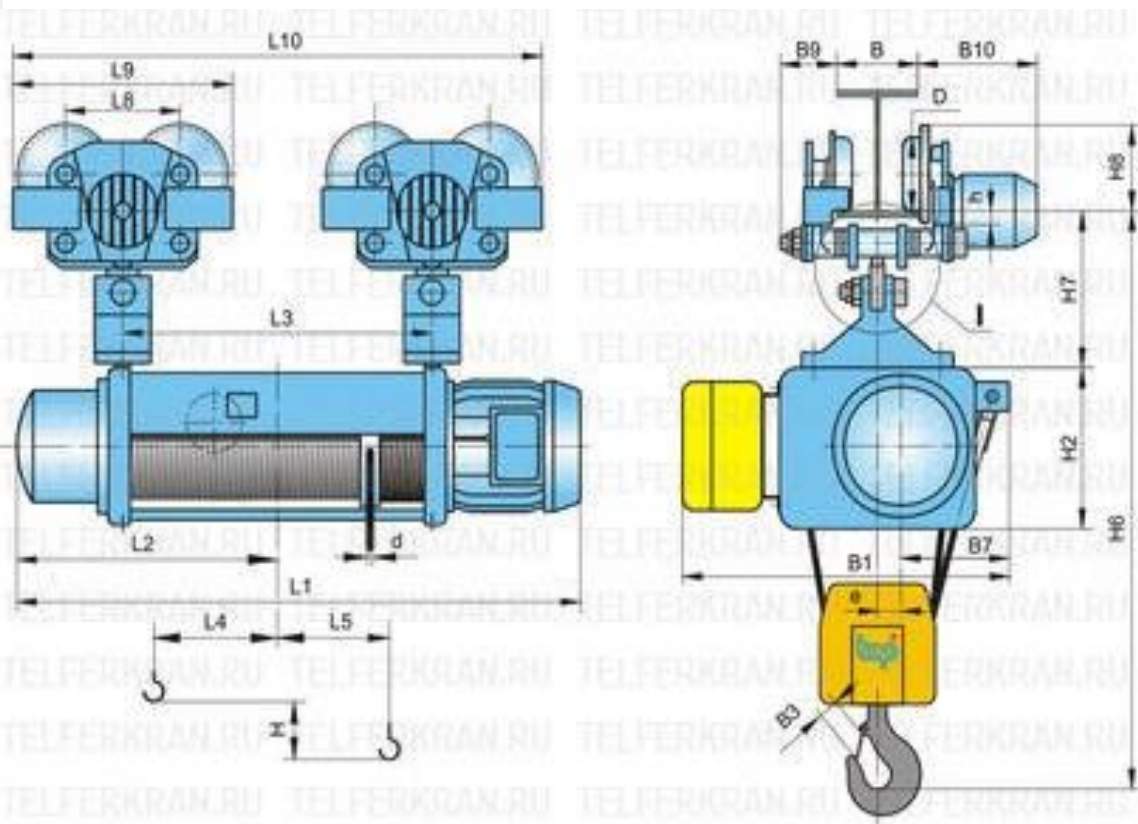
Ходовая тележка опорная



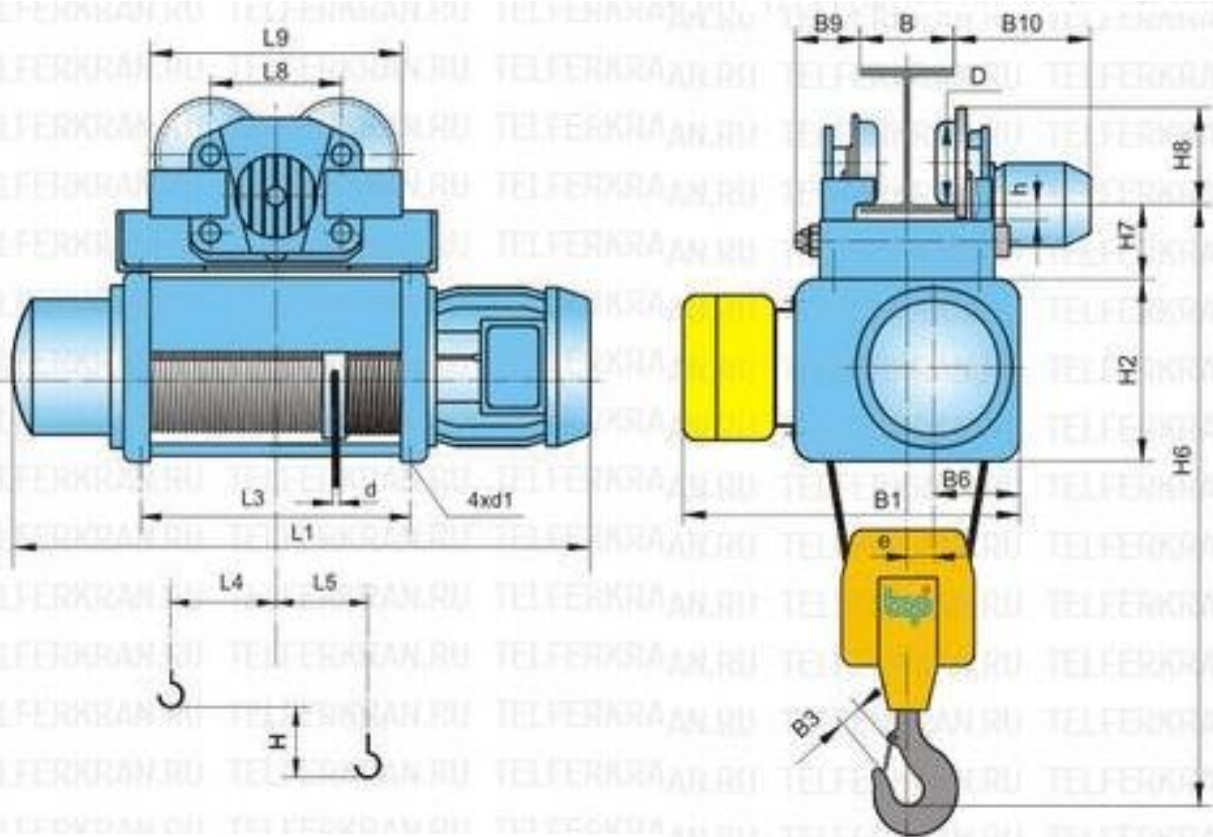
Ходовая тележка подвесная



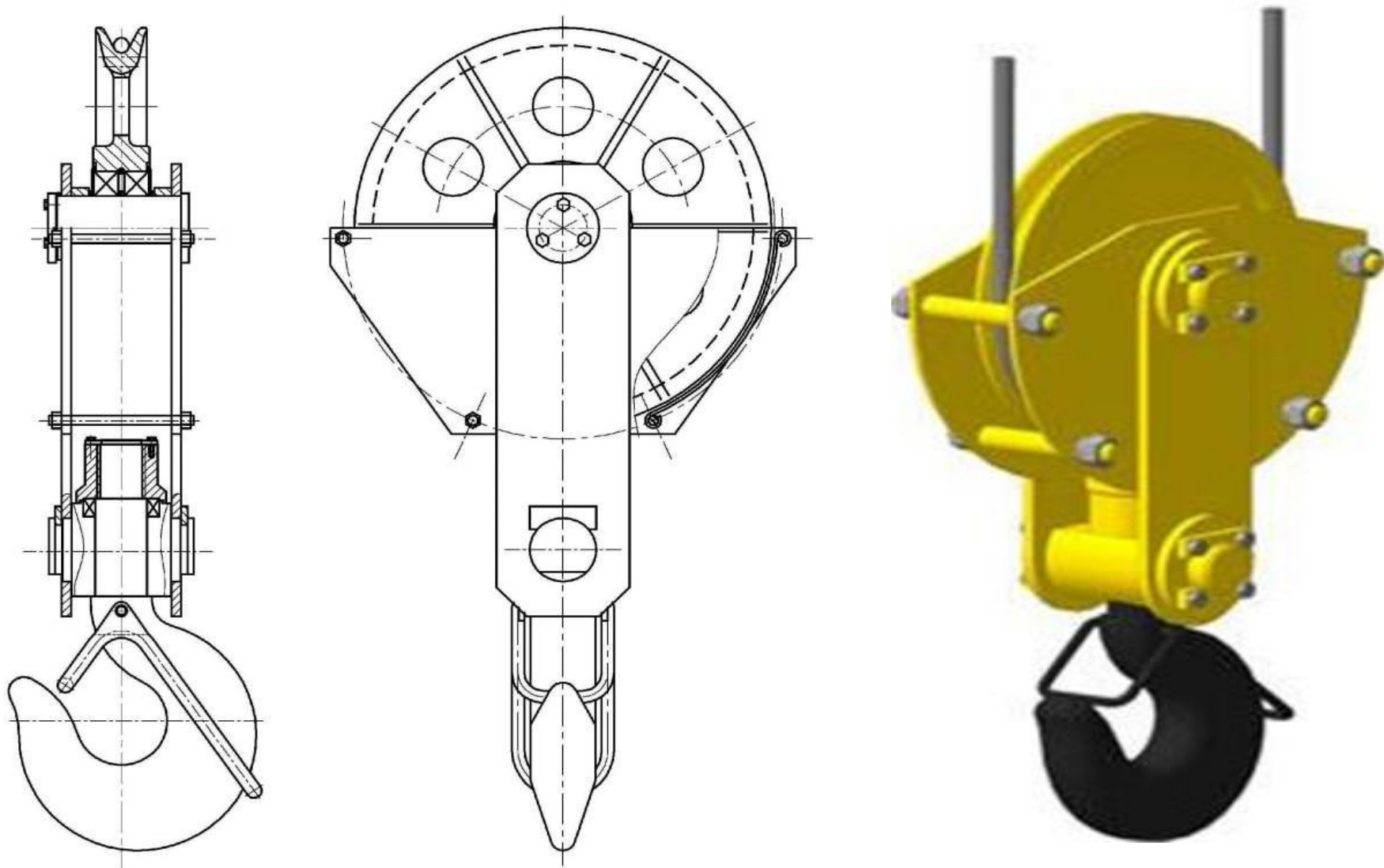
Электроталь / электротельфер



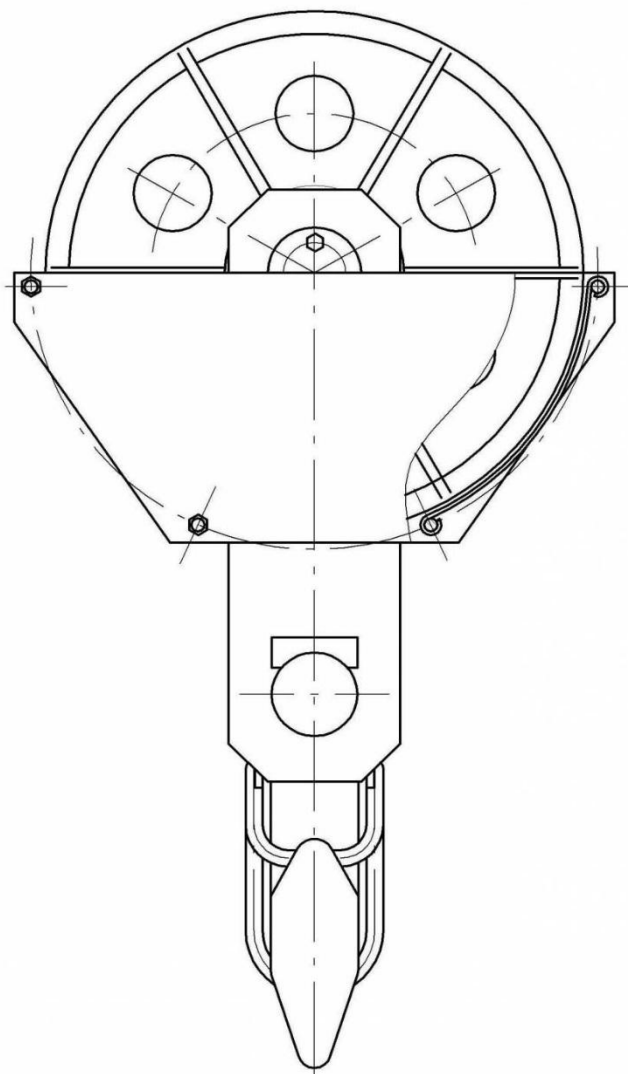
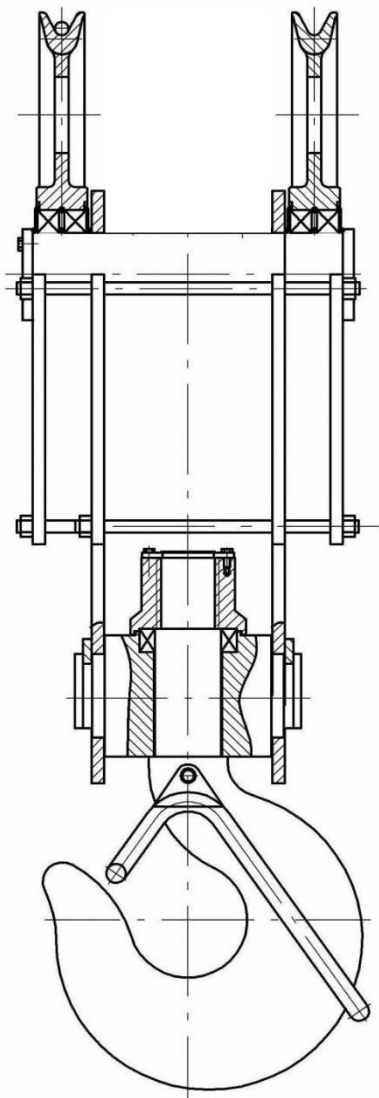
Электроталь / электротельфер



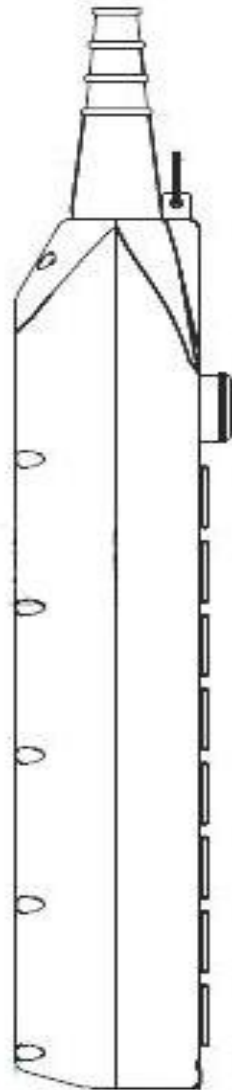
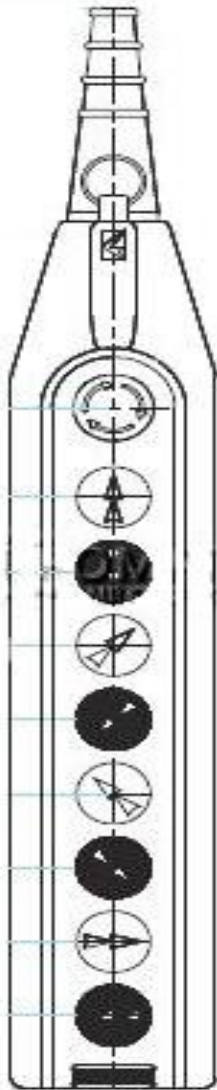
Крюковая подвеска



Крюковая подвеска

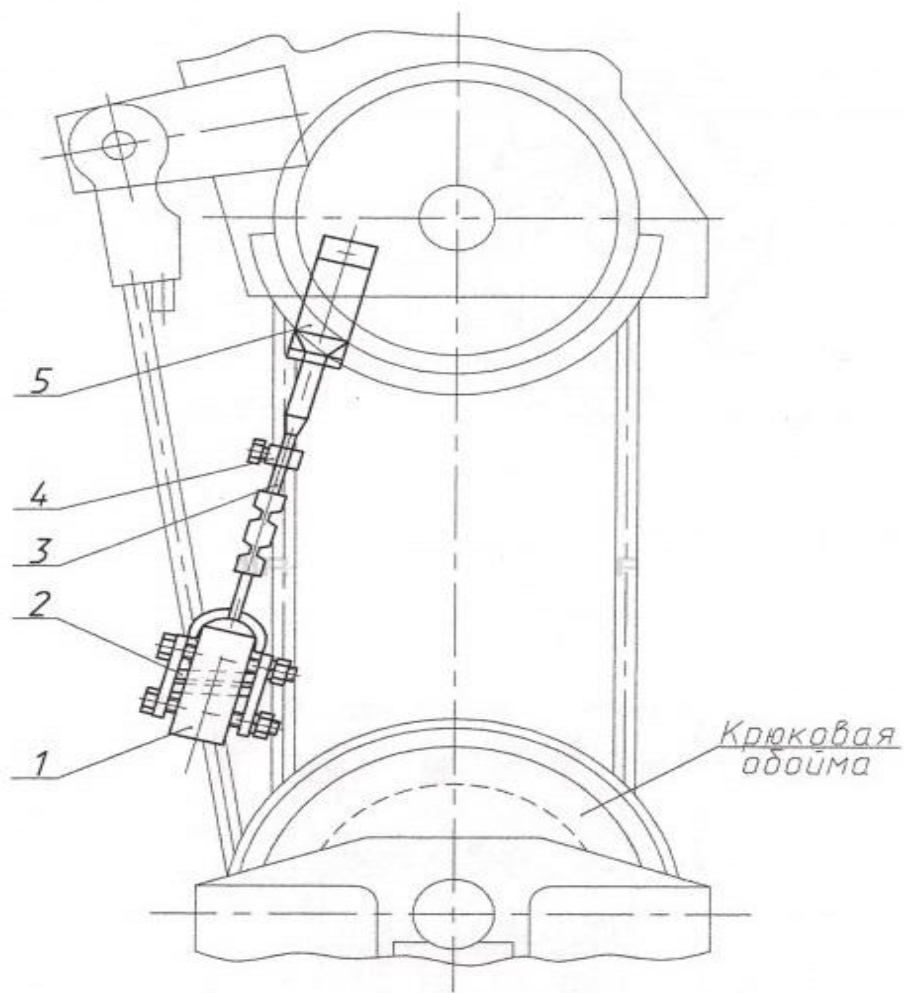


Пульт управления подвесной

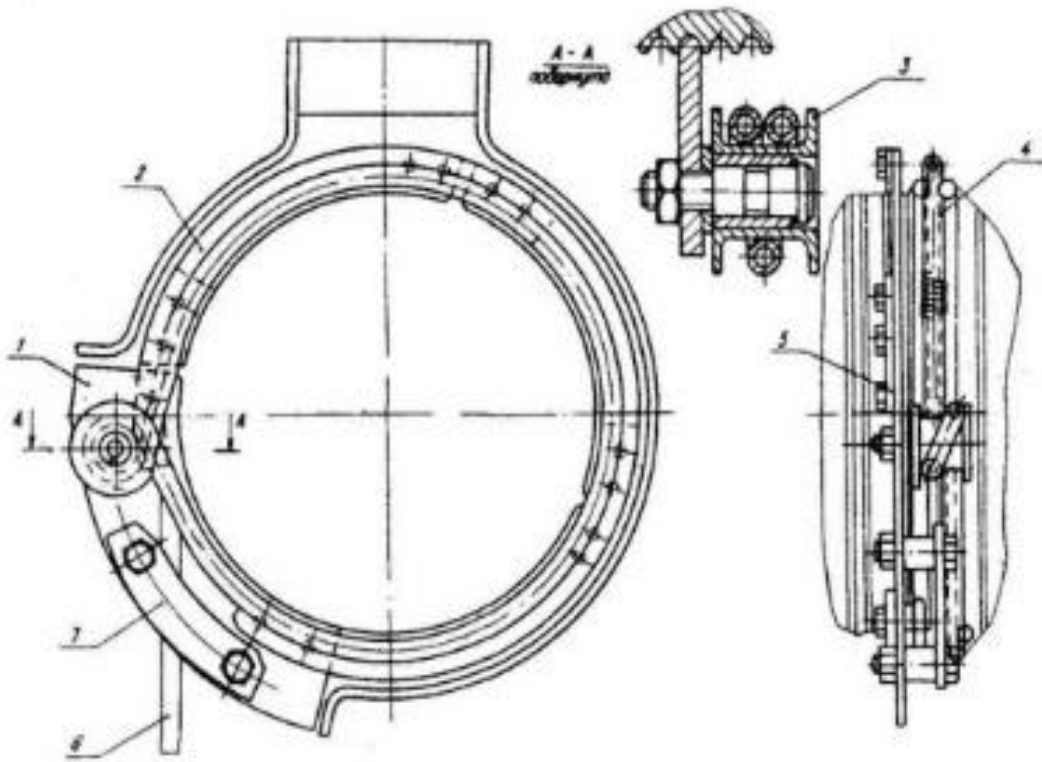


***2 Приборы и устройства
безопасности
грузоподъемных кранов***

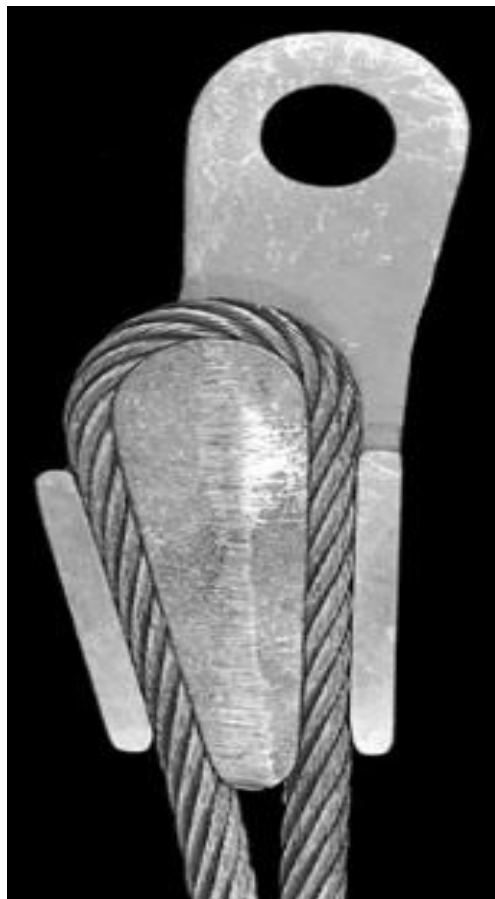
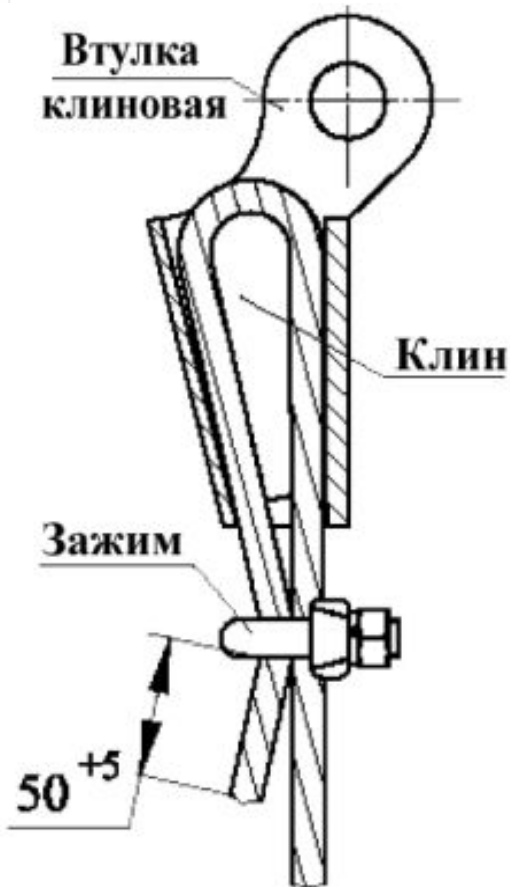
Ограничитель высоты подъема



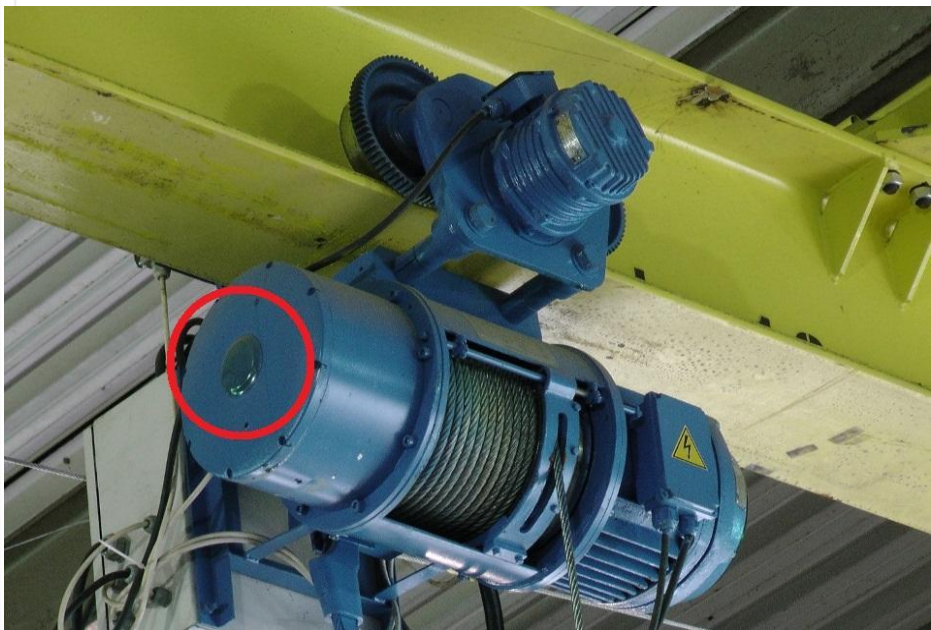
Канатоукладчик грузового каната



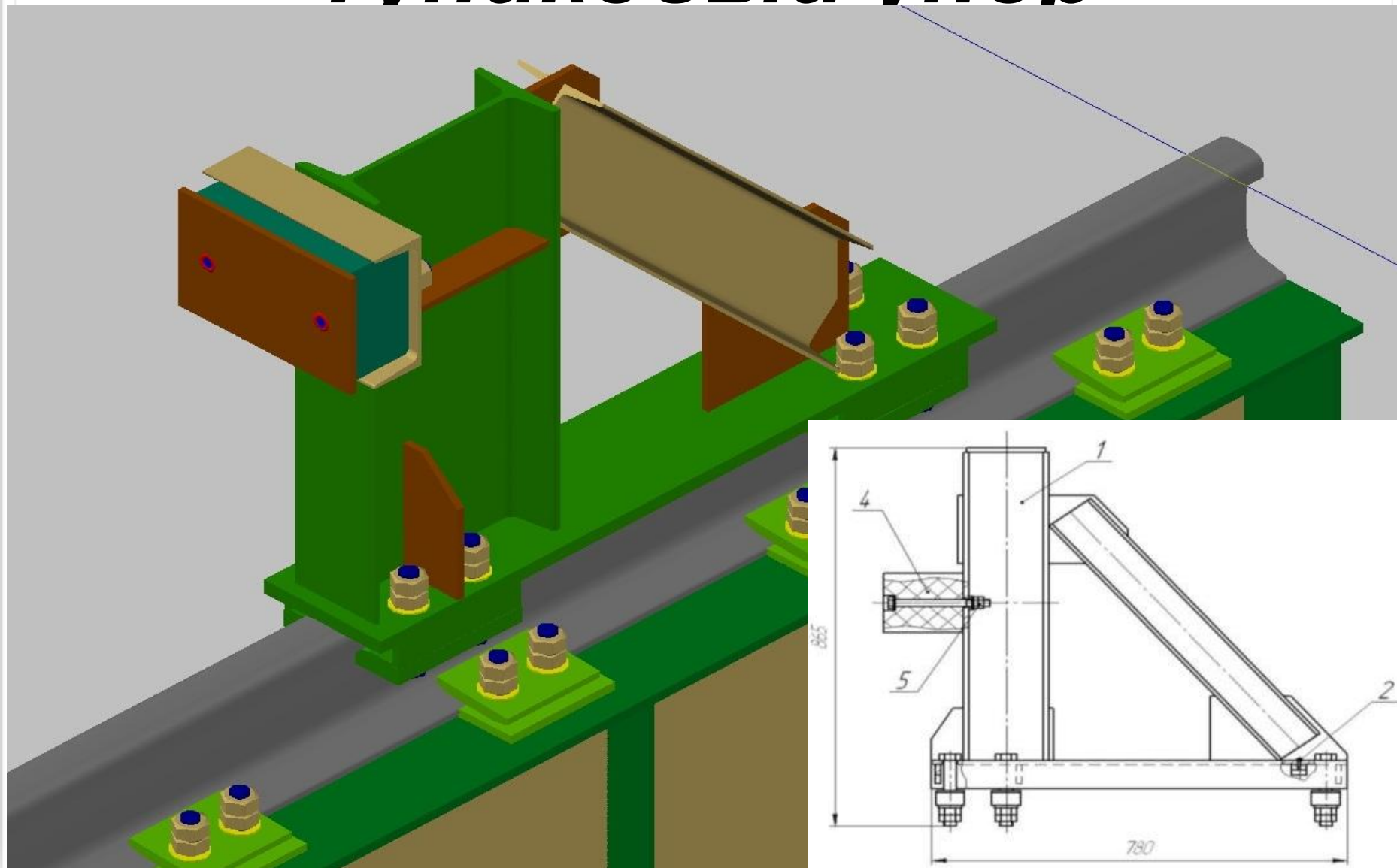
Запасовка грузового каната



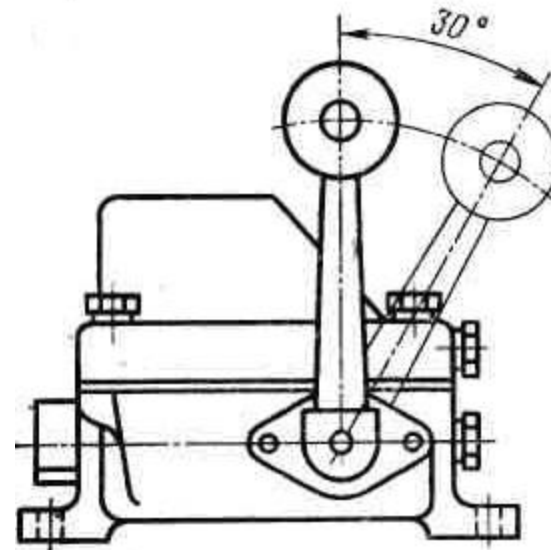
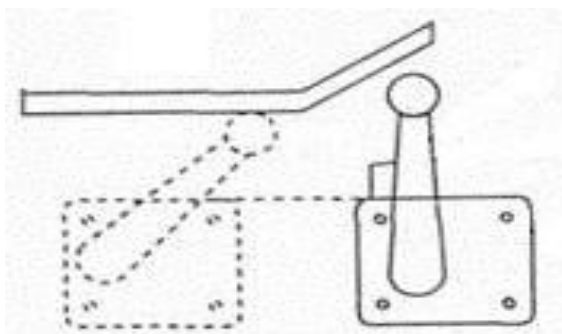
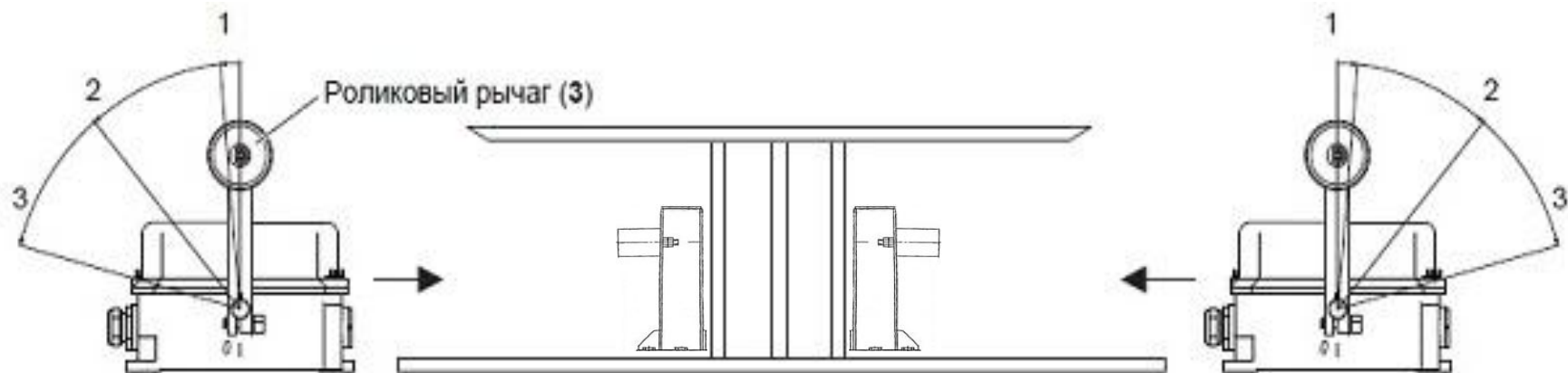
Буферное устройство тали



Тупиковый упор

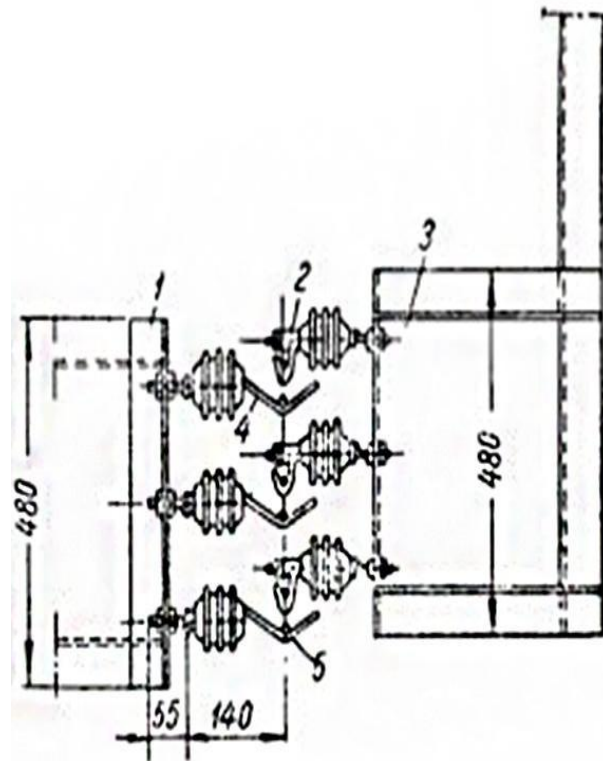
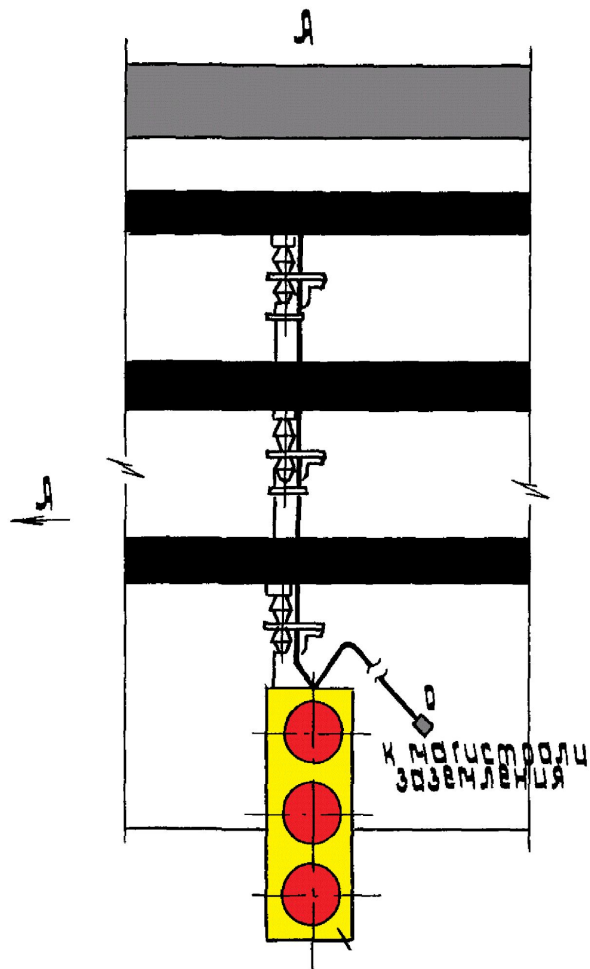
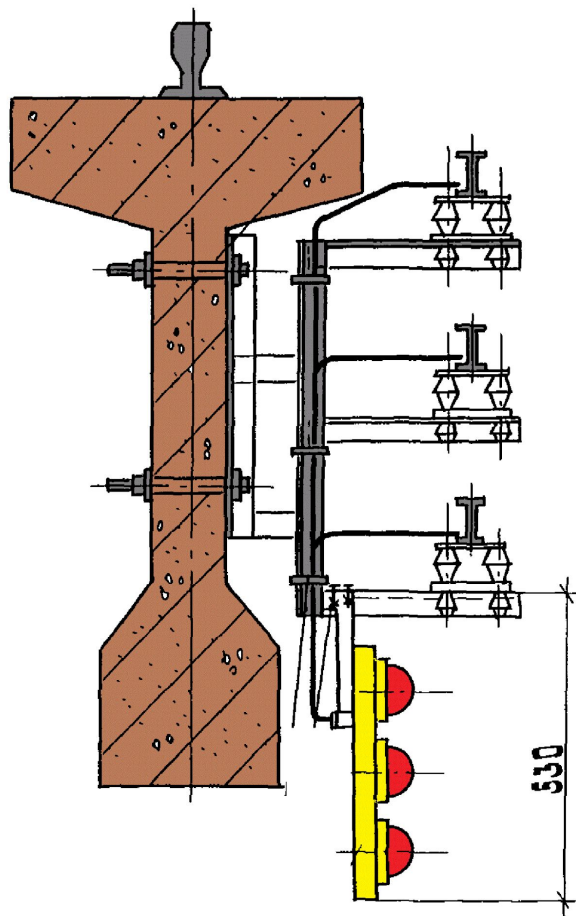


Концевой выключатель



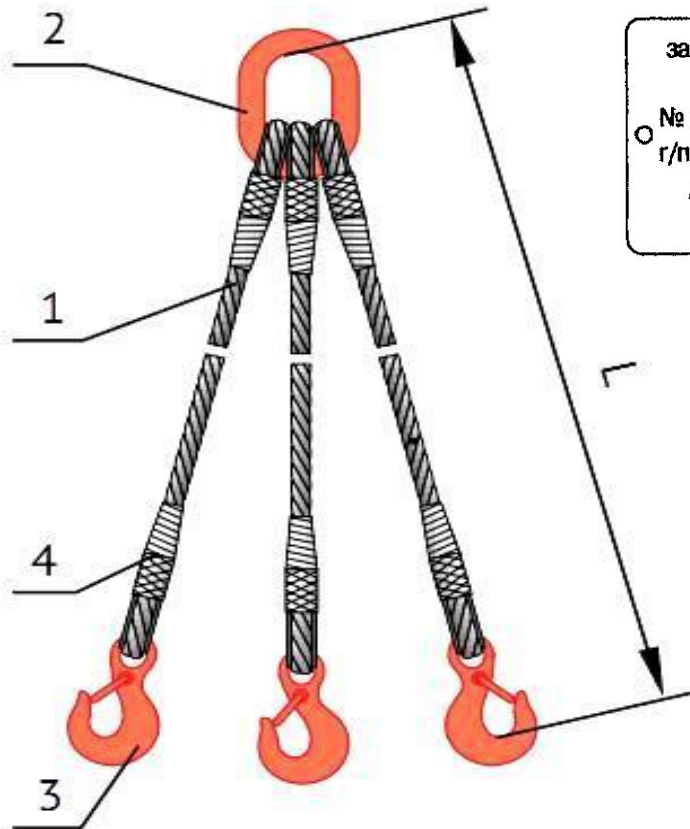
Троллеи и сигнальные

ПОМЫ



***3.1 Съемные
грузозахватные
приспособления и тара***

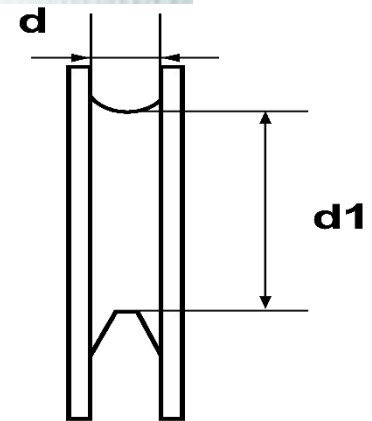
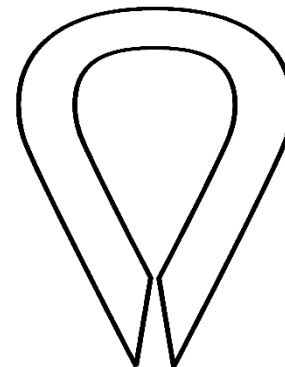
Канатный строп



завод-изготовитель	РМЗ-2
№ стропа	324
г/п стропа	1,0 т
дата испытаний	02.05



- 1 – канатная ветвь
- 2 – звено
- 3 – крюк
- 4 – место заделки каната (втулка или заплетка)



Канатные стропы

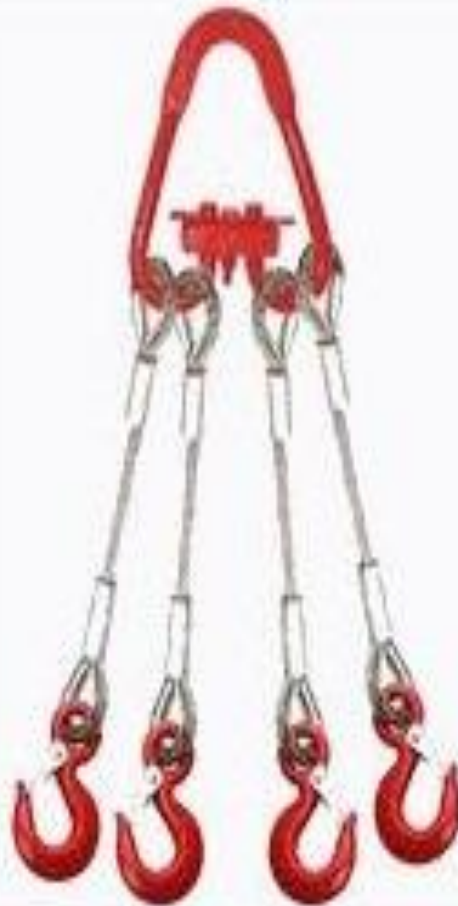
1СК



2СК



4СК



СКП



СКК



завод-изготовитель

PM3-2

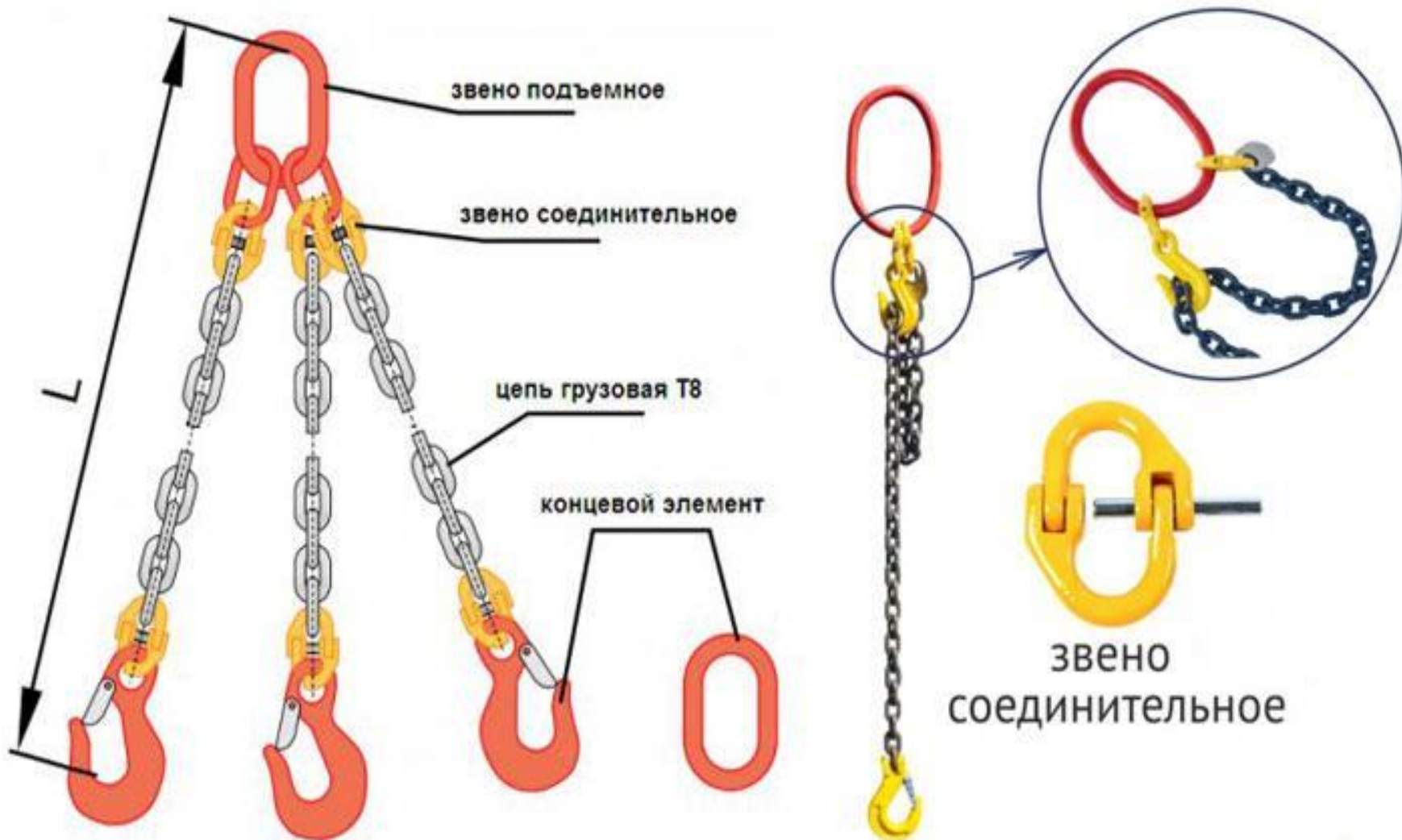
№ стропа **324**

г/п стропа **1,0 т**

дата испытаний

02.05

Цепной строп



Цепные стропы



1СЦ



2СЦ



3СЦ



4СЦ



УСЦ

Текстильный строп



Строп

ЗСТ



завод-изготовитель

РМЗ-2

№ стропа **324**

г/п стропа **1,0 т**

дата испытаний

02.05

Текстильные стропы



СТП - строп
текстильный
петлевой



СТК - строп
текстильный
кольцевой



1СТ - строп
текстильный
одноветвевой



2СТ - строп
текстильный
двухветвевой

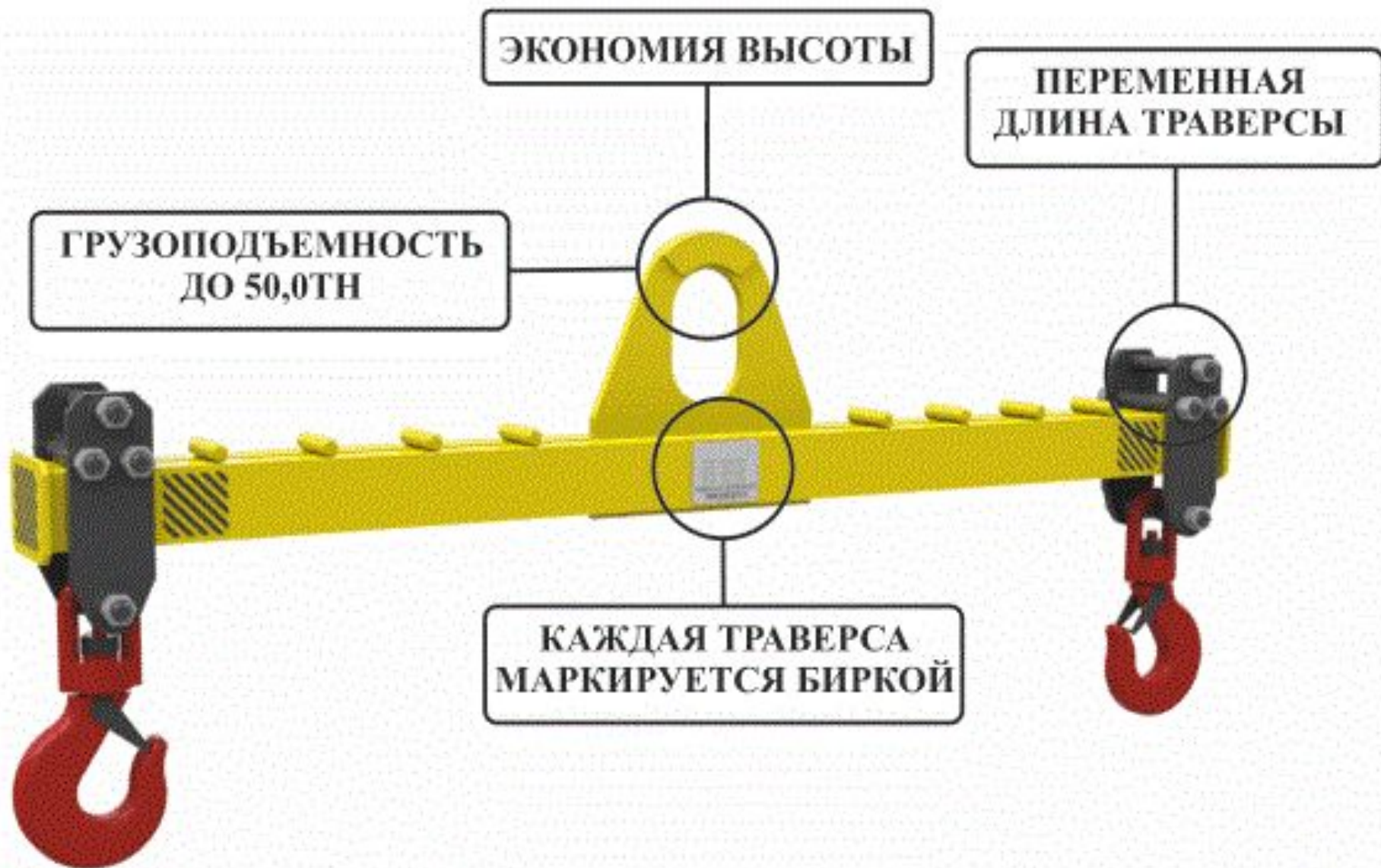


4СТ - строп
текстильный
четырёхветвевой

Грузоподъемность текстильных строп

Грузоподъемность, тн	Цвет	ширина ленты при , в мм
1 тонна	Фиолетовый с 1-ой полоской	30
2 тонны	Зеленый с 2-мя полосками	60
3 тонны	Желтый с 3-мя полосками	90
4 тонны	Серый с 4мя полосками	120
5 тонн	Красный с 5-ю полосками	150
6 тонн	Коричневый с 6-тью полосками	180
8 тонн	Синий с 8-ю полосками	240
10 тонн	Оранжевый с 10-ю полосками	300
12 тонн	Оранжевый БЕЗ ПОЛОСОК	300

Траверса линейная LB1

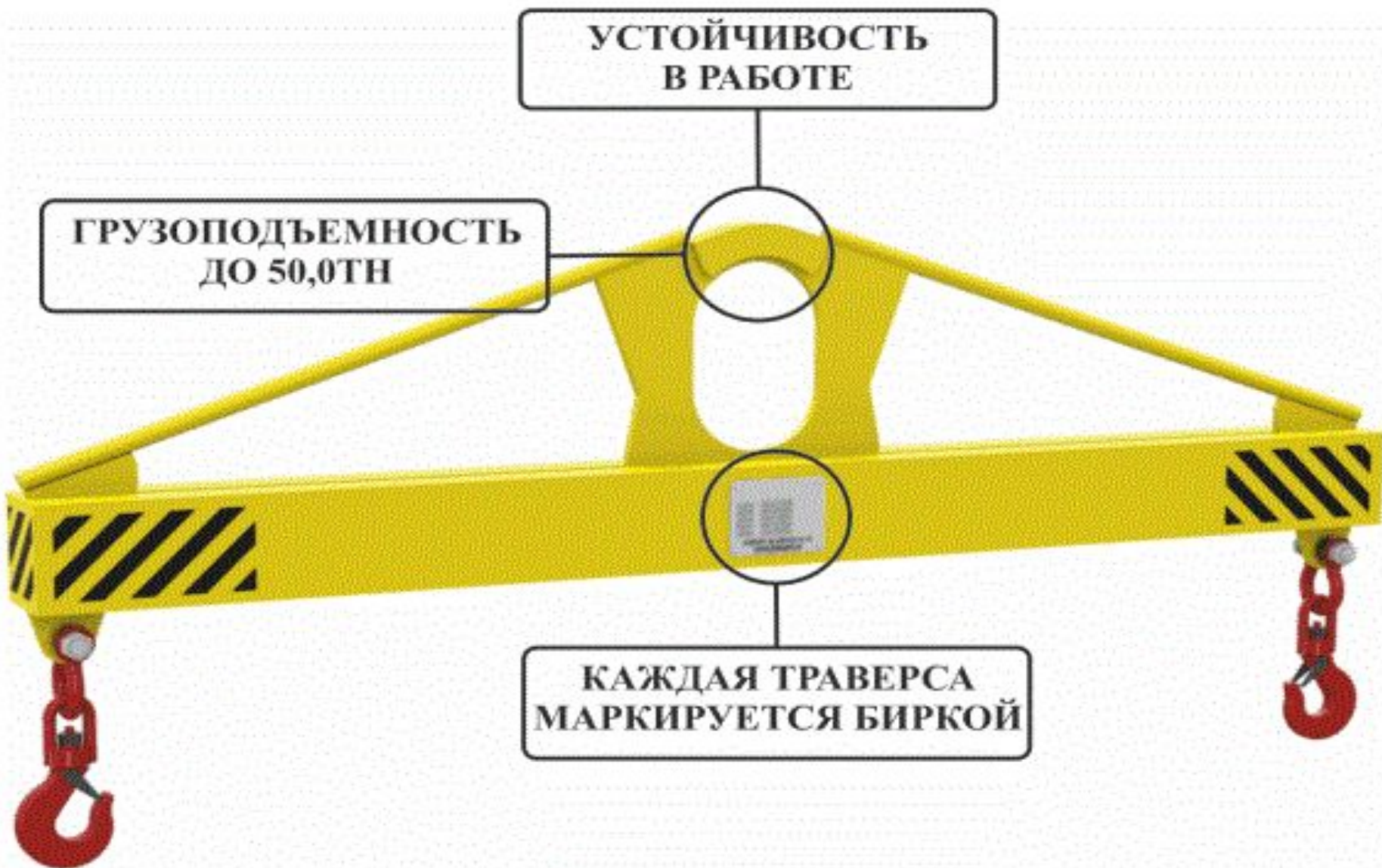


Траверса линейная LB2

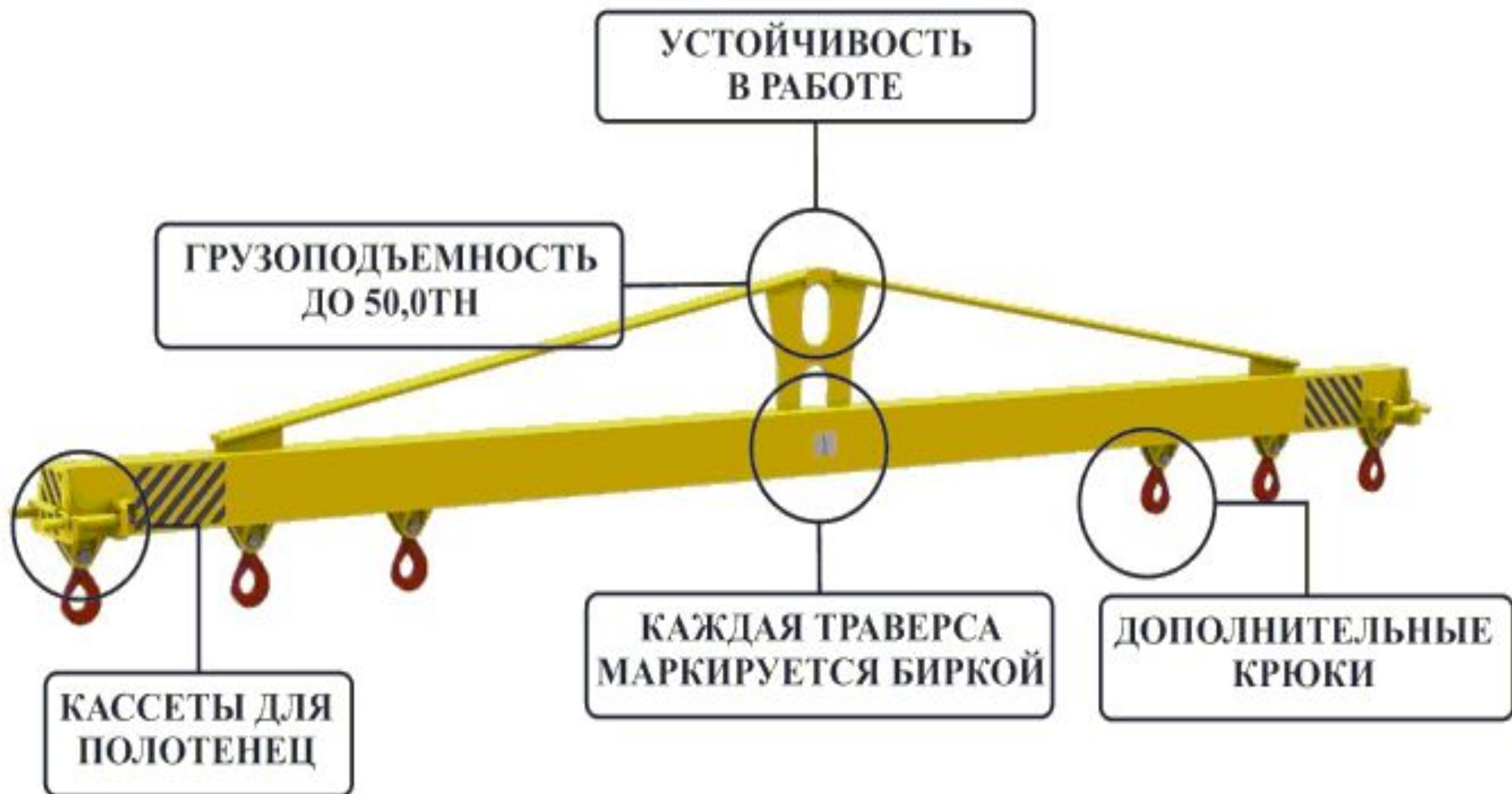
УСТОЙЧИВОСТЬ
В РАБОТЕ

ГРУЗОПОДЪЕМНОСТЬ
ДО 50,0ТН

КАЖДАЯ ТРАВЕРСА
МАРКИРУЕТСЯ БИРКОЙ



Траверса линейная LV3



Применение

Незаменима на металлобазе для перемещения сортового проката:



Квадрат



Полоса



Шестигранник



Круг



Уголок



Треугольник



Швеллер



Рельс

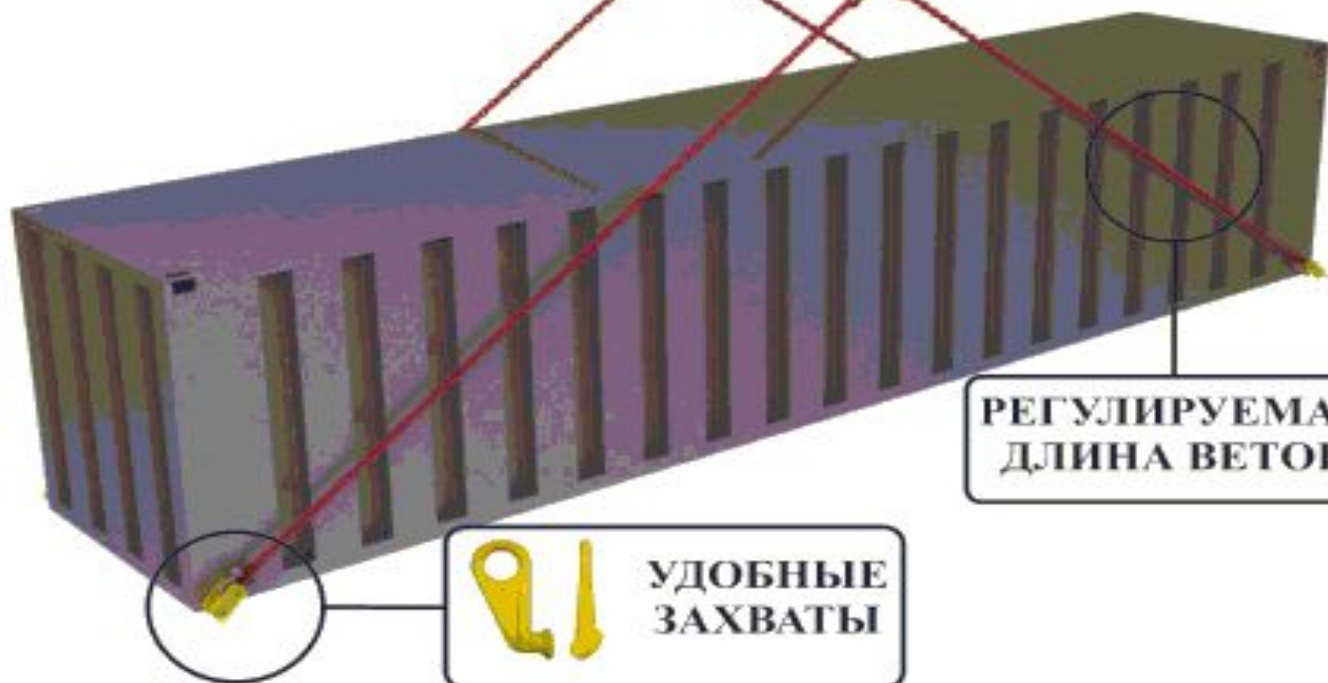
Траверса линейная LV4

Тип 1

УСТОЙЧИВОСТЬ
В РАБОТЕ

ГРУЗОПОДЪЕМНОСТЬ
ДО 50,0ТН

КАЖДАЯ ТРАВЕРСА
МАРКИРУЕТСЯ БИРКОЙ



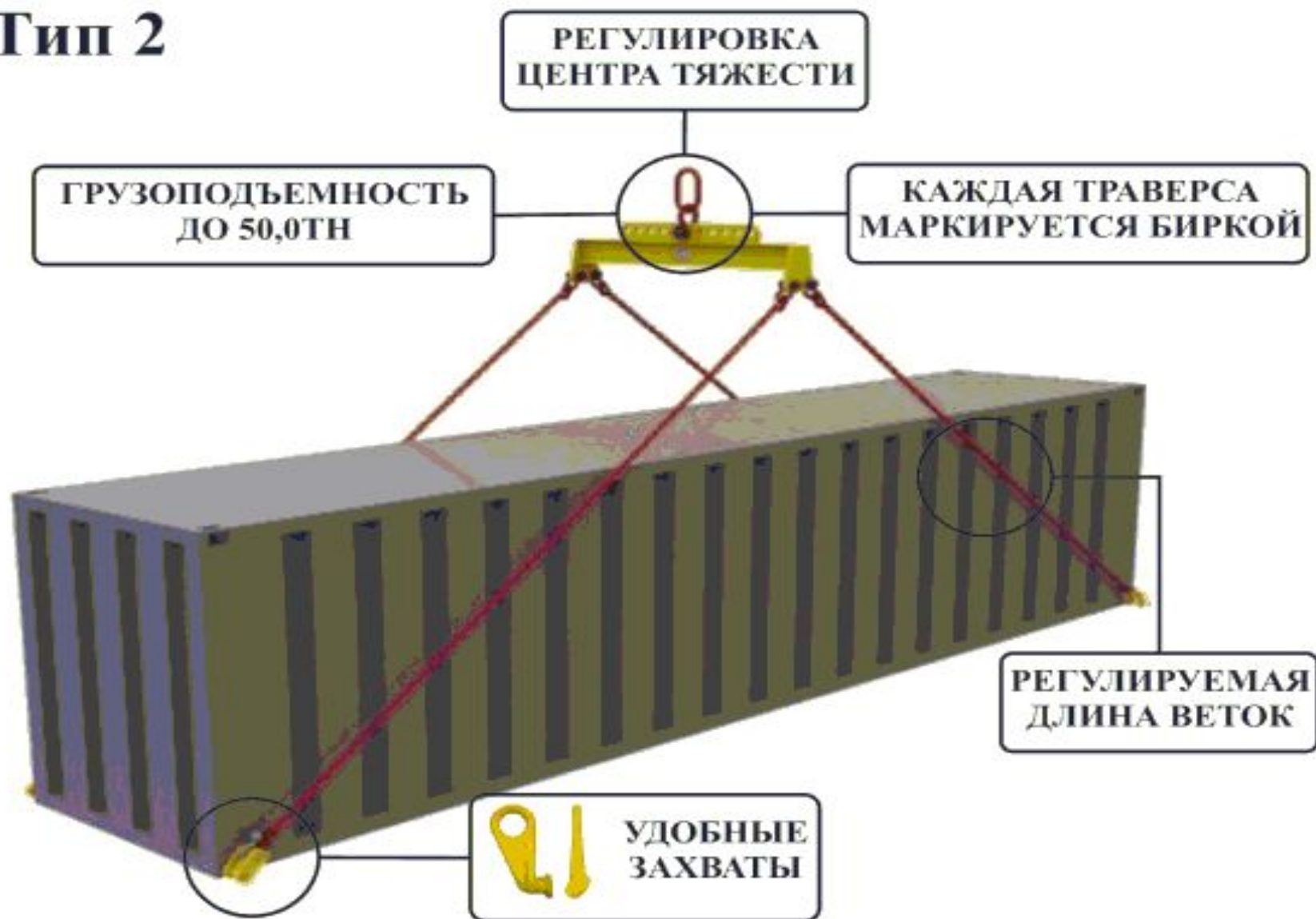
РЕГУЛИРУЕМАЯ
ДЛИНА ВЕТОК



УДОБНЫЕ
ЗАХВАТЫ

Траверса линейная LV4

Тип 2

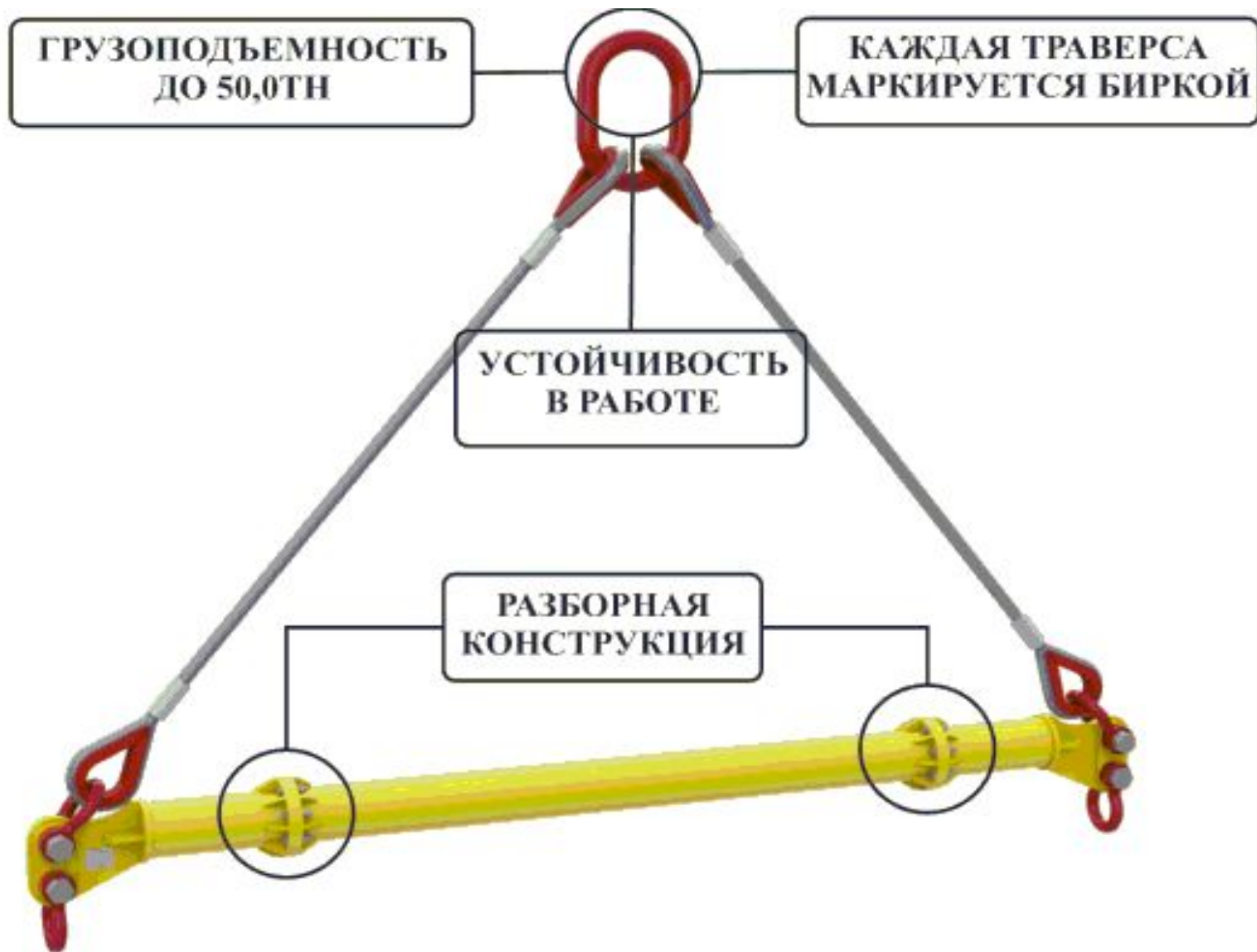


Применение

Незаменима при выгрузке контейнеров
и оборудования:



Траверса линейная LB5



Применение

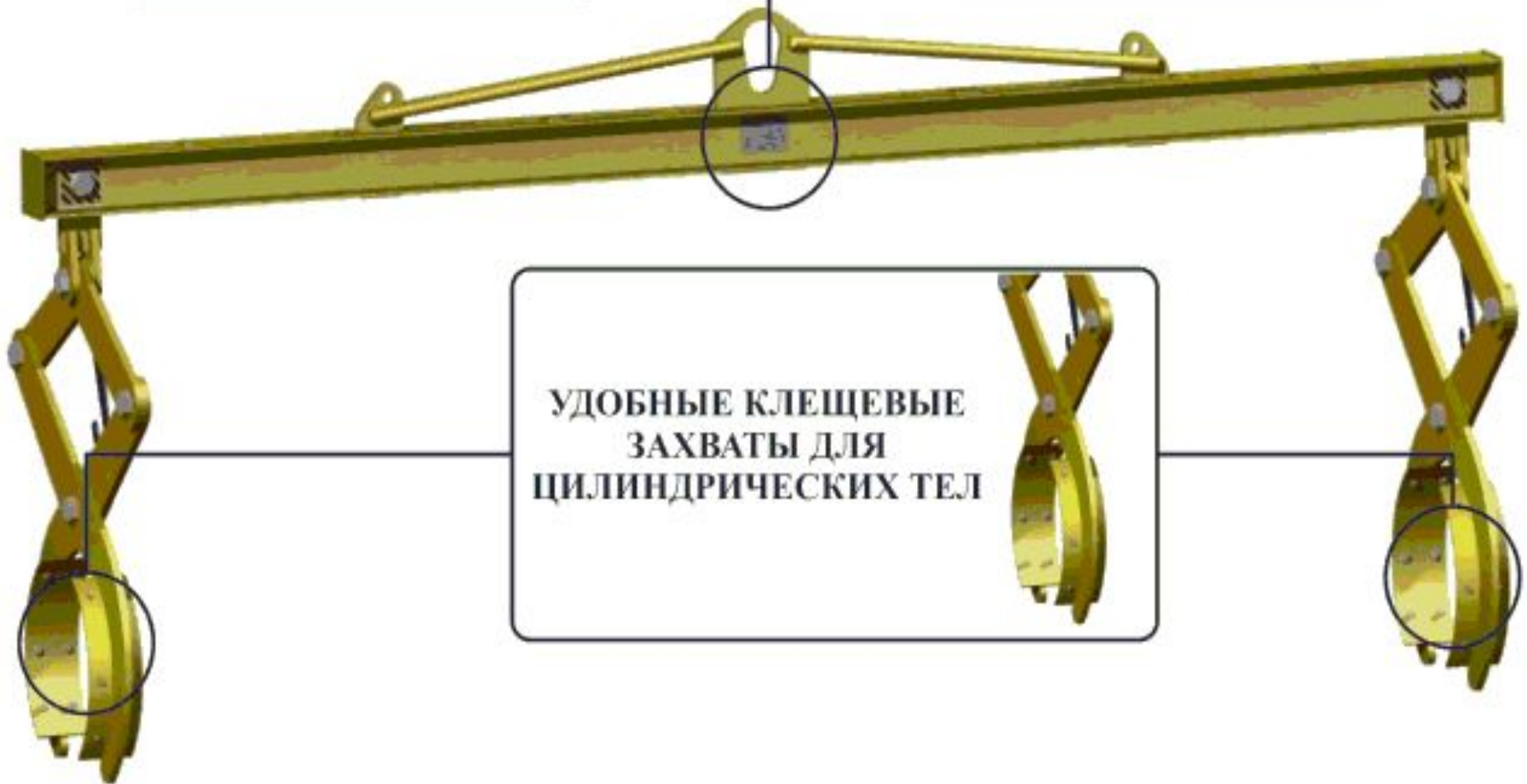
Незаменима при выгрузке техники и оборудования:



Траверса линейная LV11

**ГРУЗОПОДЪЕМНОСТЬ
ДО 50,0ТН**

**КАЖДАЯ ТРАВЕРСА
МАРКИРУЕТСЯ БИРКОЙ**



**УДОБНЫЕ КЛЕЩЕВЫЕ
ЗАХВАТЫ ДЛЯ
ЦИЛИНДРИЧЕСКИХ ТЕЛ**

Применение

Незаменима при перемещении
цилиндрических тел:



Траверса пространственная LF1

ЭКОНОМИЯ ВЫСОТЫ

ГРУЗОПОДЪЕМНОСТЬ
ДО 50,0ТН



КАЖДАЯ ТРАВЕРСА
МАРКИРУЕТСЯ БИРКОЙ

Траверса пространственная LF2

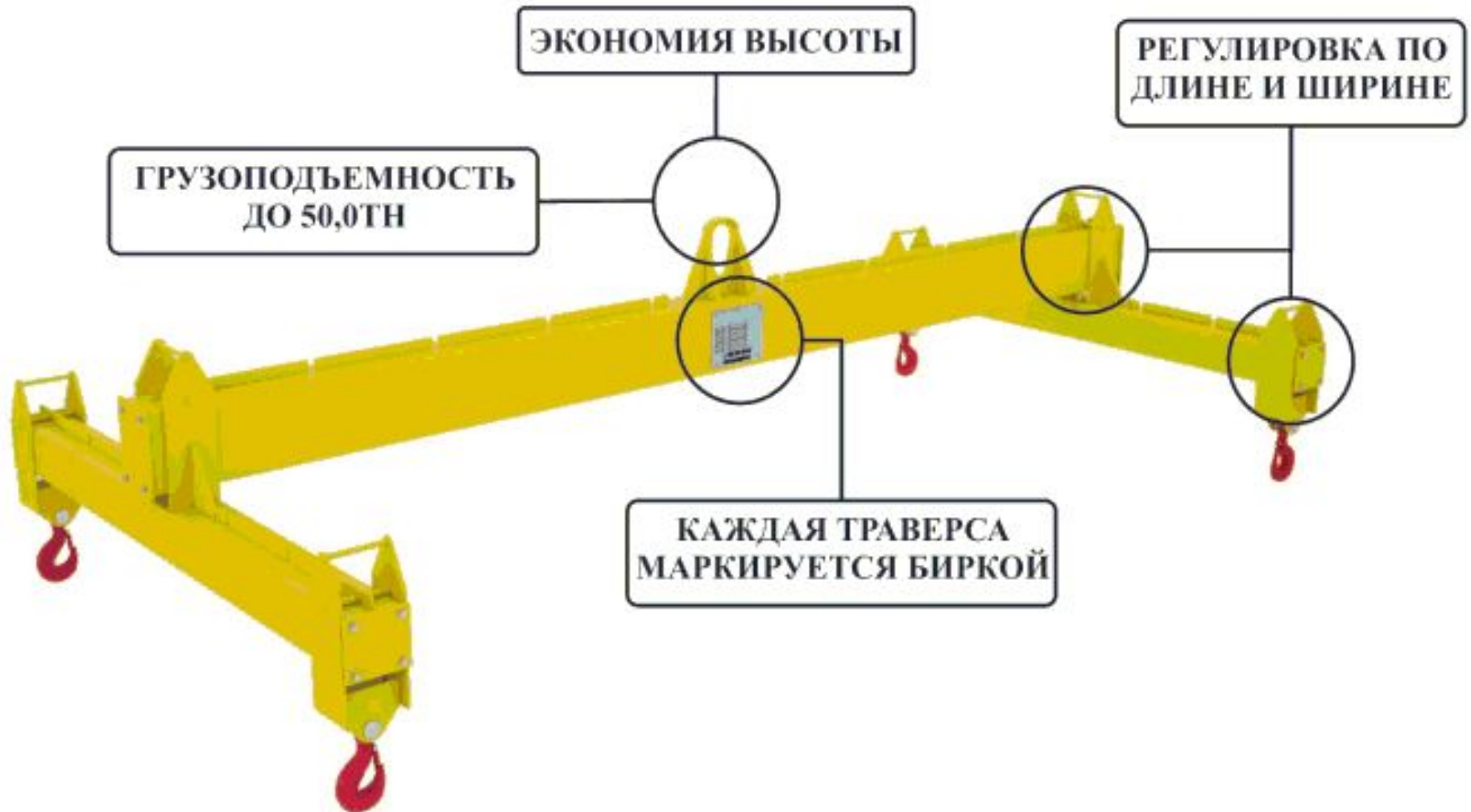
ГРУЗОПОДЪЕМНОСТЬ
ДО 50,0ТН

УСТОЙЧИВА В РАБОТЕ



КАЖДАЯ ТРАВЕРСА
МАРКИРУЕТСЯ БИРКОЙ

Траверса пространственная LF3



Траверса пространственная LF4

ЭКОНОМИЯ ВЫСОТЫ

ГРУЗОПОДЪЕМНОСТЬ
ДО 50,0ТН

СМЕЩЕННЫЙ
ЦЕНТР ТЯЖЕСТИ



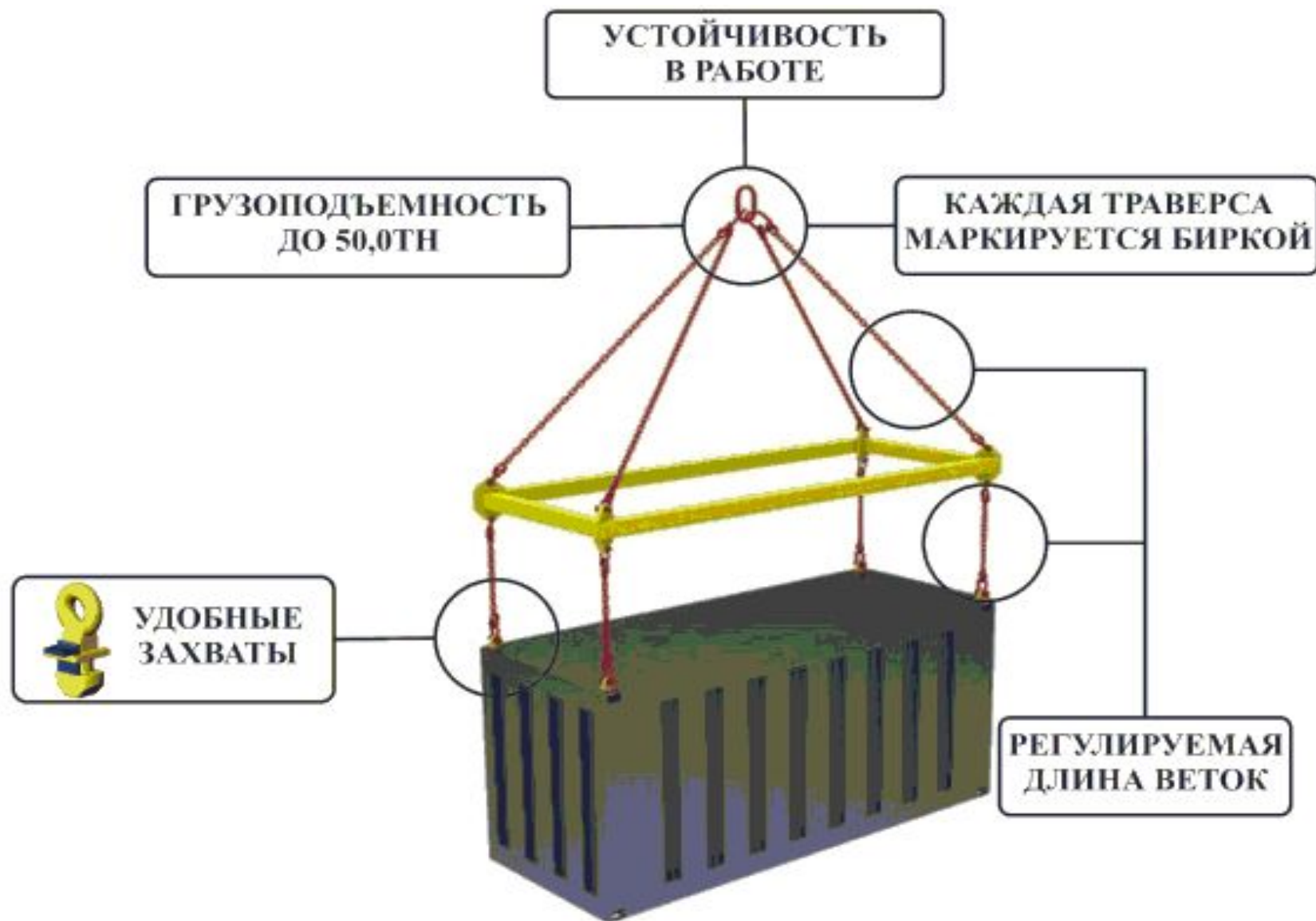
КАЖДАЯ ТРАВЕРСА
МАРКИРУЕТСЯ БИРКОЙ

Применение

Незаменима при выгрузке техники и оборудования:



Траверса пространственная LF5



Применение

Незаменима при выгрузке контейнеров
и оборудования:



Траверса пространственная LF7

БЫСТРЫЕ ПРОУШИНЫ
ДЛЯ ПЕТЕЛЬ БИГ-БЕГА

ЭКОНОМИЯ ВЫСОТЫ



КАЖДАЯ ТРАВЕРСА
МАРКИРУЕТСЯ БИРКОЙ

Применение

Незаменима при выгрузке
Биг-Бегов:



Клешевые захваты

РЕЛЬСЫ



ПРОКАТНЫЕ БАЛКИ



ТРУБЫ, ВАЛЫ И Т.Д.



Клещевые захваты

БОЧКИ

металлическая



деревянная



БЕТОННЫЕ КОНСТРУКЦИИ



Клещевые захваты

ШТУЧНЫЙ ГРУЗ
С ПЛОСКОЙ
БОКОВОЙ
ПОВЕРХНОСТЬЮ



ГРУЗ
В ЯЩИЧНОЙ УПАКОВКЕ



ГРУЗ
С ОТВЕРСТИЕМ



Эксцентрики захваты

**С одним эксцентриком,
поджимаемым вручную**

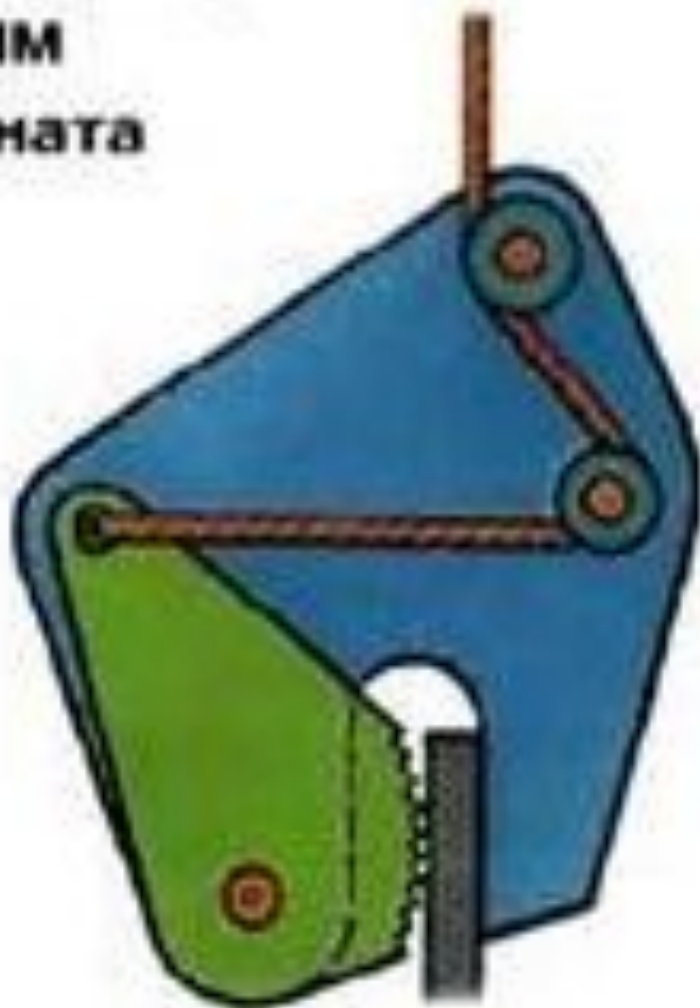


**Для строповки листов
в горизонтальном положении**



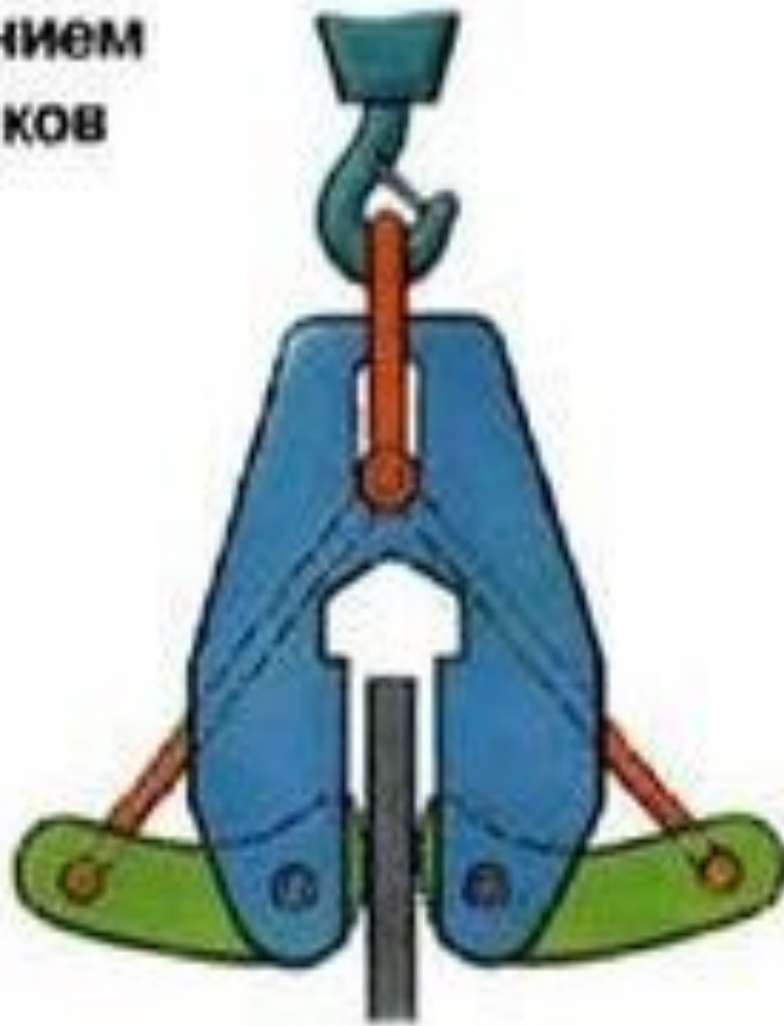
Эксцентрикивые захваты

С одним эксцентриком,
поджимаемым
натяжением каната



Эксцентрикивые захваты

С двусторонним
расположением
эксцентриков



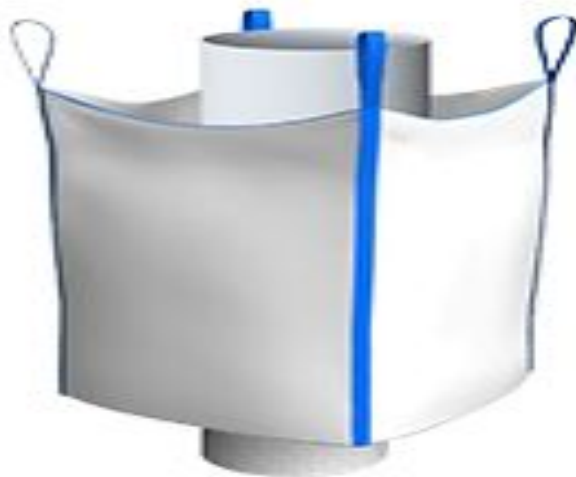
Тара для транспортировки



Биг-бэг



Виды биг-бэгов



***3.2 Нормы браковки
стальных канатов, цепей,
текстильных полотен,
крюков и тары***

Нормы браковки стальных канатов



Рисунок 1. Обрывы и смещения проволок каната крестовой свивки



Рисунок 2. Сочетание обрывов с их износом в канате крестовой свивки

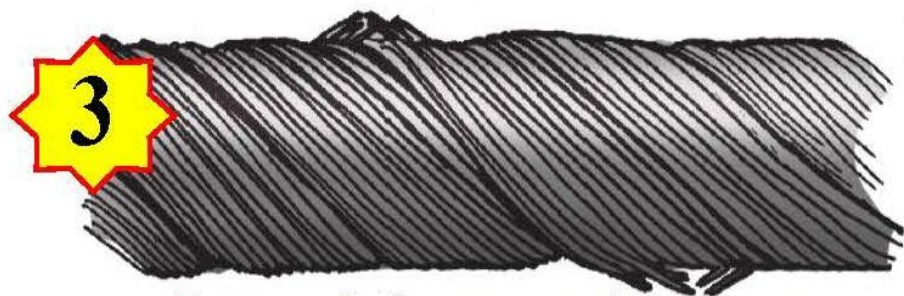


Рисунок 3. Сочетание обрывов с их износом в канате односторонней свивки

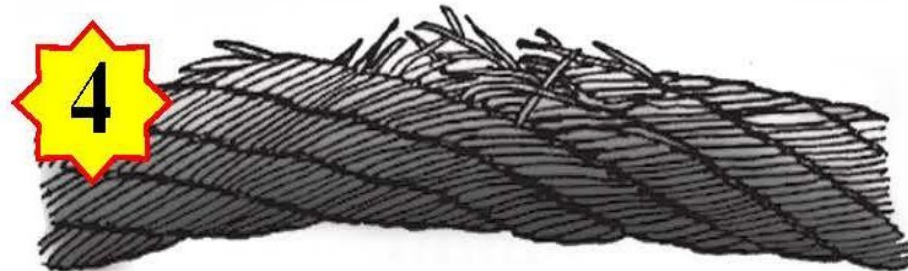


Рисунок 4. Обрыв проволок в зоне уравнивательного блока в нескольких прядях каната

Нормы браковки стальных канатов

5

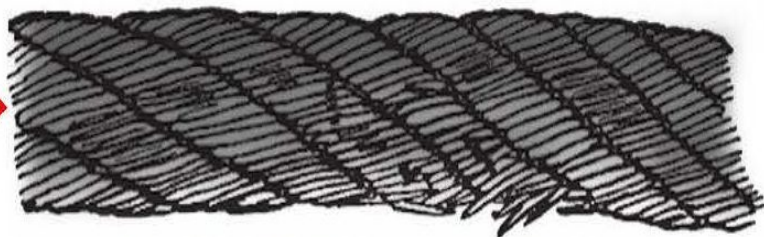


Рисунок 5. Обрыв проволок в зоне уравнительного блока в двух прядях в сочетании с местным износом

6

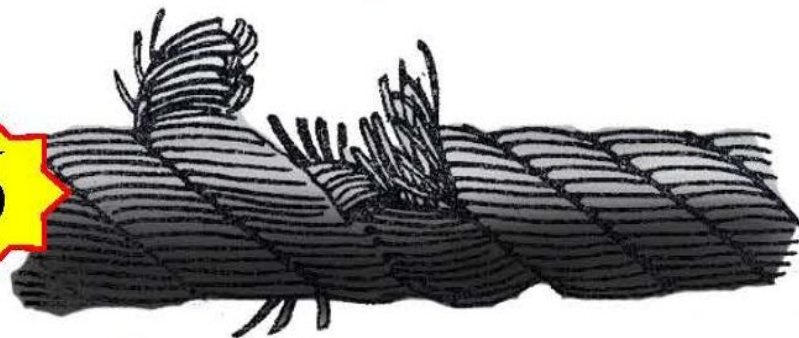


Рисунок 6. Разрыв пряди каната

7

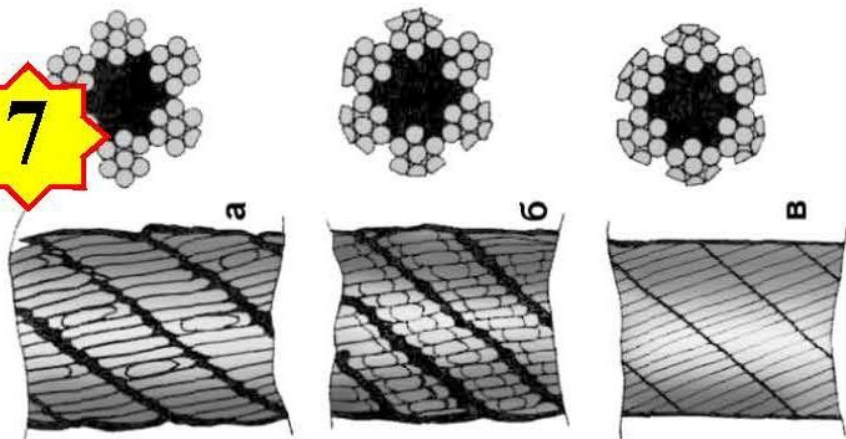


Рисунок 7 Износ наружных проволок каната крестовой свивки

8

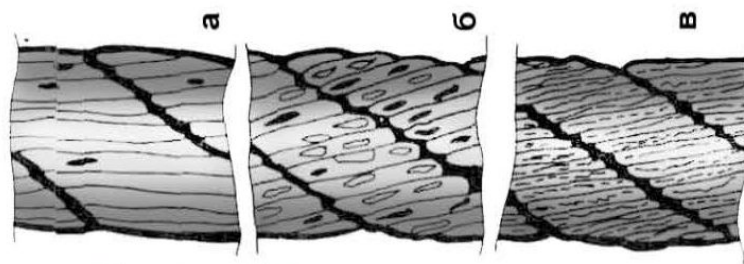


Рисунок 8 Поверхностная коррозия проволок каната свивки

Нормы браковки стальных канатов

9

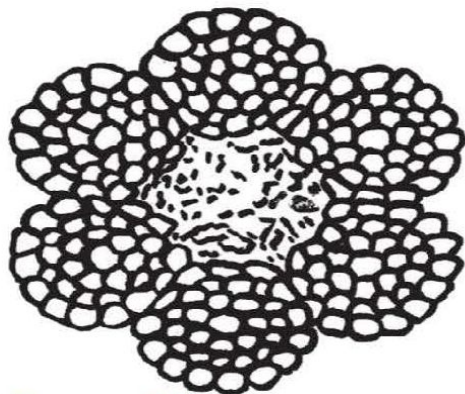


Рисунок 9 Уменьшение площади поперечного сечения проволок каната (потери внутреннего сечения)

10



Рисунок 10 Местное уменьшение диаметра каната в результате поверхностного износа или коррозии

11

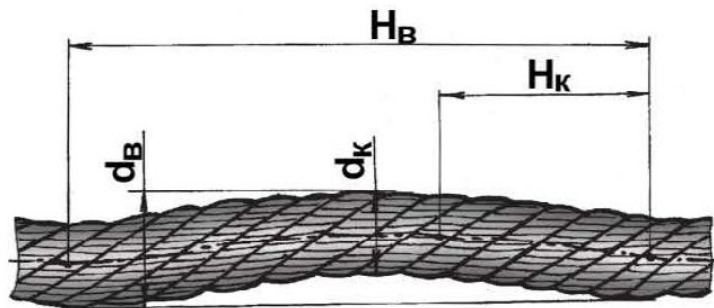


Рисунок 11 Волнистость каната

12



Рисунок 12 Корзинообразная деформация

Нормы браковки стальных канатов

13



Рисунок 13 Выдавливание сердечника

14

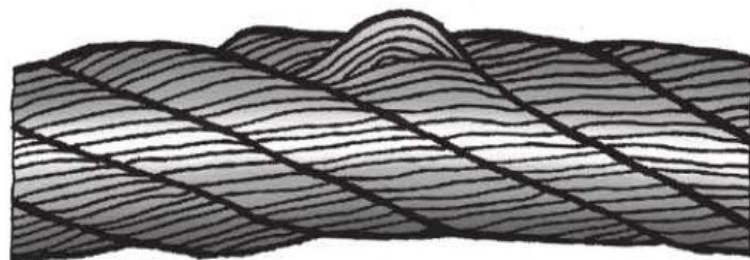


Рисунок 14 Выдавливание проволок в одной пряди

15

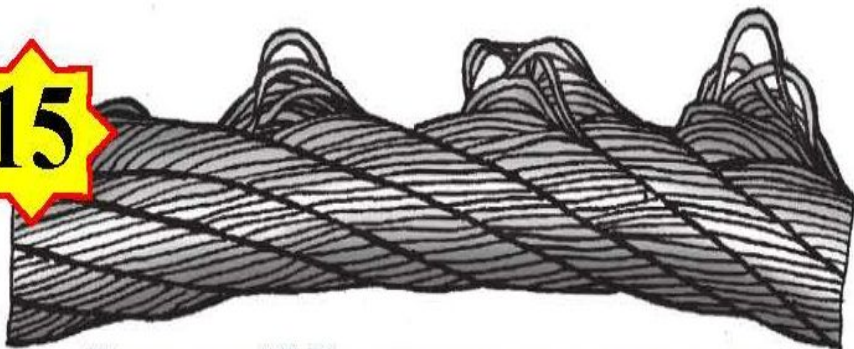


Рисунок 15 Выдавливание проволок в нескольких прядях

16



Рисунок 16 Местное увеличение диаметра каната

Нормы браковки стальных канатов

17

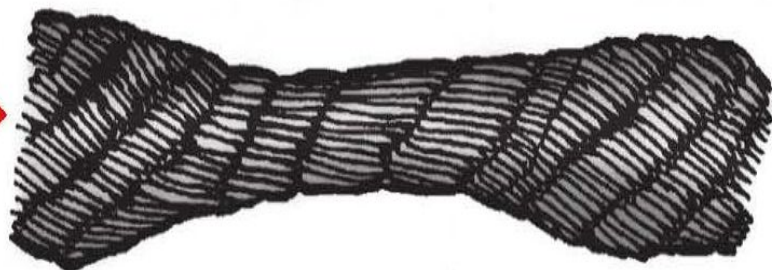


Рисунок 17 Раздавливание участков каната

18



Рисунок 18 Перегиб каната

19



Рисунок 19 Залом каната

20



Рисунок 20 Перекручивание каната

Нормы браковки стальных канатов



Рисунок 21 Повреждения в результате воздействия на канат внешних факторов: высоких температур (открытого огня) или электрического дугового разряда (действие кислот, щелочей, сварки и т.п.)

Нормы браковки стропов из стальных канатов

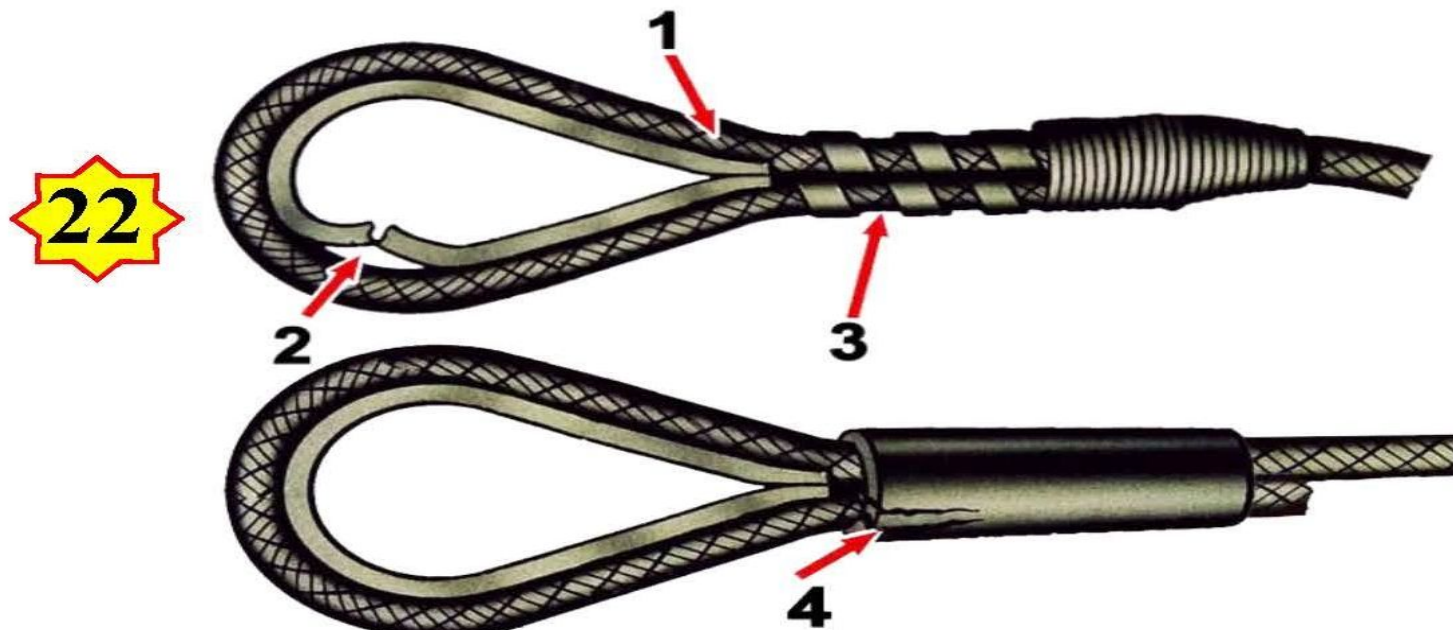


Рисунок 22 Нормы браковки стропов из стальных канатов

Стропы из стальных канатов бракуются по признакам браковки канатов, а также если:

1. Нет бирки стропа;
2. Разрушился ковш;
3. Распелелась заплётка петли стропа;
4. Имеется люфт обжимной втулки, трещины или произошло её разрушение;
5. Разрушился или отсутствует предохранительный замок концевой элемента (крюка);
6. Износ соединительного звена более 10% от первоначального диаметра

Нормы браковки стальных цепей

23

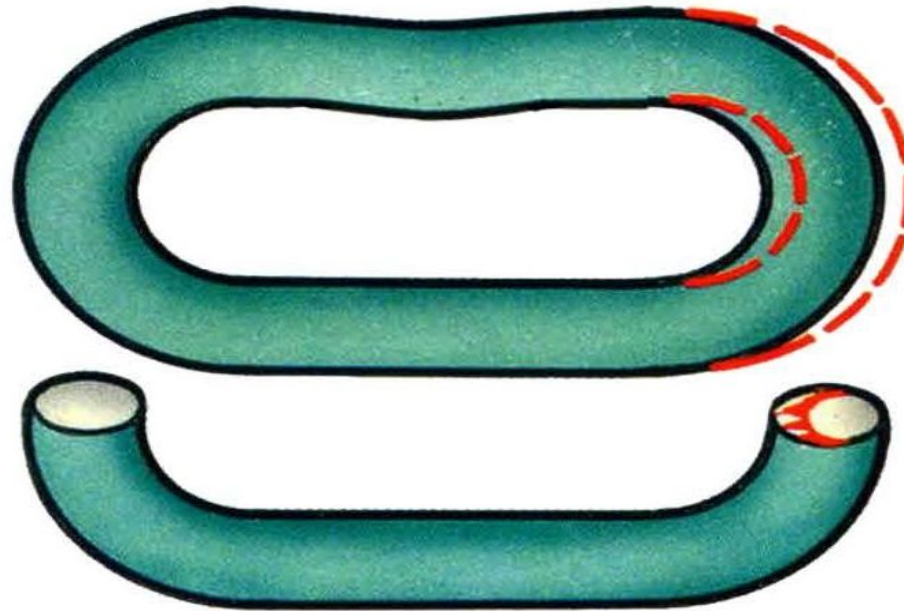


Рисунок 23 Нормы браковки стальных цепей

Цепь подлежит браковке:

- при удлинении звена цепи более 3% от первоначального размера (см. рис.);
 - имеются трещины по сварке, волосовины;
 - имеется деформация звена цепи;
- при уменьшении диаметра сечения звена цепи вследствие износа более 10%.

Нормы браковки текстильного полотна



загрязнение ленты
(нефтепродуктами,
смолами, красками)
более 50%



суммарная длина
продольных порезов
и разрывов более 10%
от L_1 ; длина пореза или
разрыва более 50 мм



более трех сквозных
отверстий (прожиг,
прокол) диаметром
более 10% от b или
при расстоянии между
ними менее 10% от b

Нормы браковки текстильного полотна



поверхностные обрывы
и выпучивание нитей
ленты длиной более
10% от b



повреждение лент
от воздействия
химических веществ
общей длиной более 10%
от b или повреждения
более 50 мм



отслоение края ленты
или сшивки лент у
петли на длине более
10% от L_2

Нормы браковки текстильного полотна



местные расслоения в местах заделки краев ленты на длине более 20 мм с разрывом трех и более строчек одного крайнего или двух и более внутренних швов

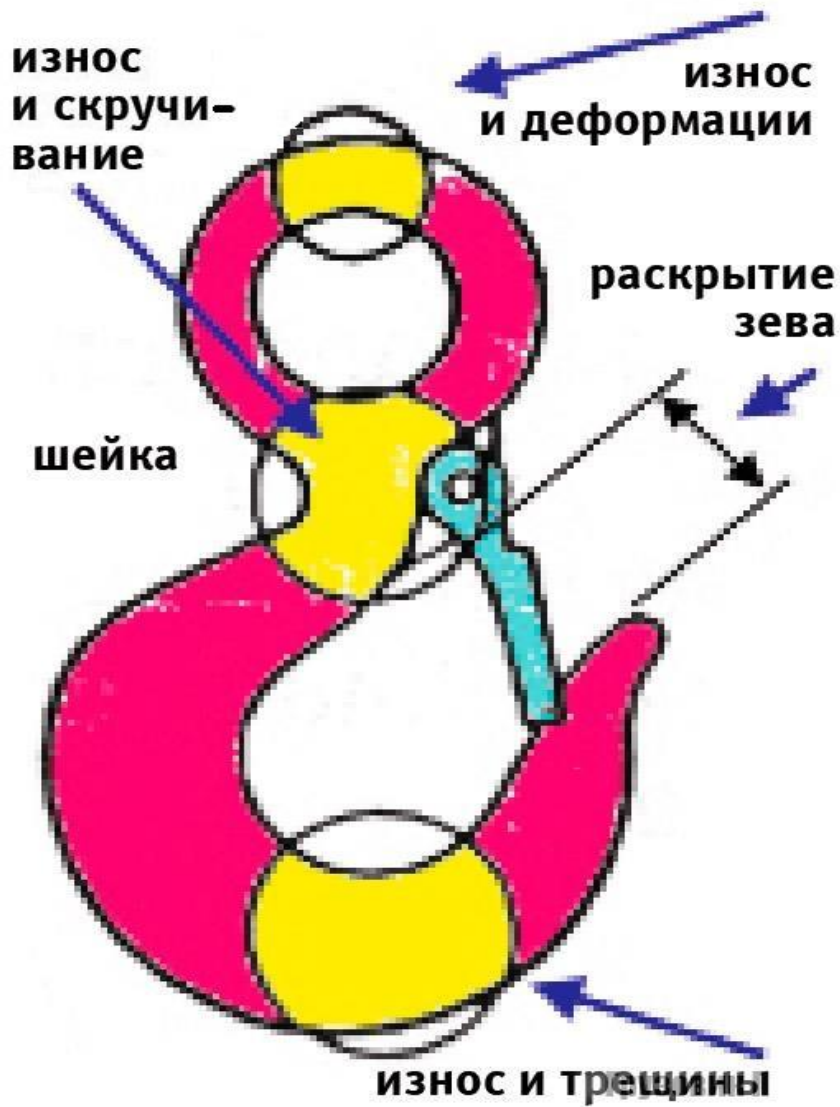


местные расслоения лент на суммарной длине более 50 мм с разрывом трех и более строчек одного крайнего или двух и более внутренних швов



размочаливание или износ более 10% от ширины петель стропа

Нормы браковки грузовых крюков



износ
и скручи-
вание

износ
и деформации

раскрытие
зева

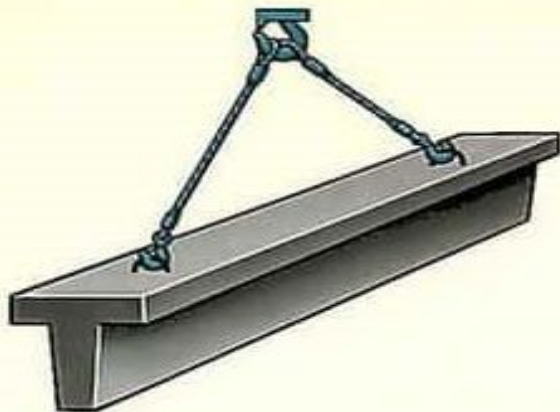
шейка

износ и трещины

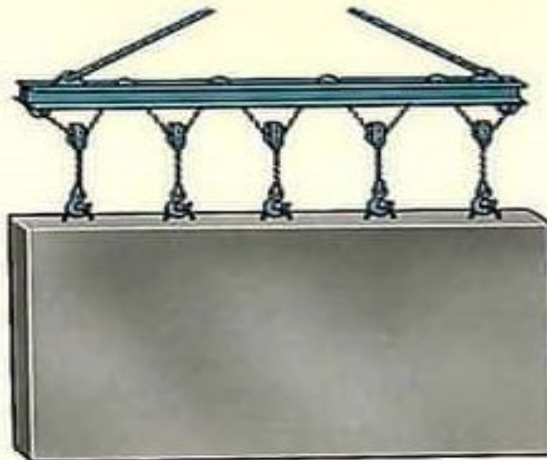
4.1 Схемы строповки и складирования грузов

Схемы строповки и складирования

ЖЕЛЕЗОБЕТОННАЯ БАЛКА



СТЕНОВЫЕ ПАНЕЛИ

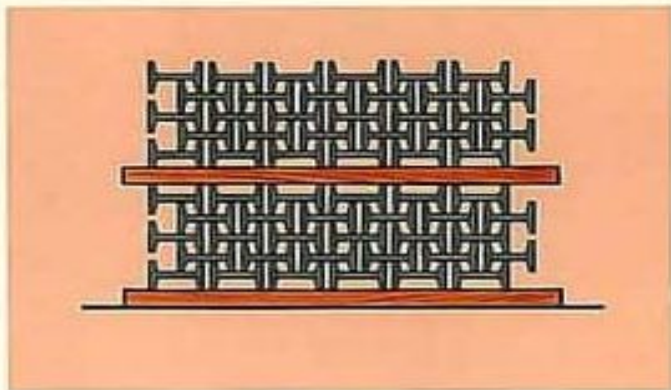
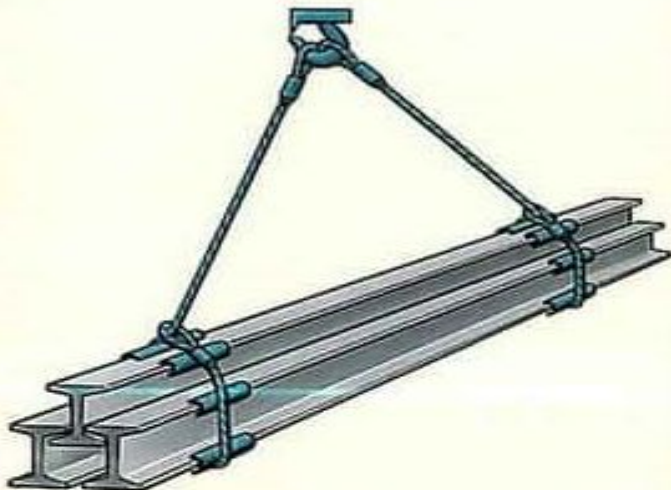


**ЖЕЛЕЗОБЕТОННАЯ БАЛКА
С ИСПОЛЬЗОВАНИЕМ
ПРОСТАВОК**

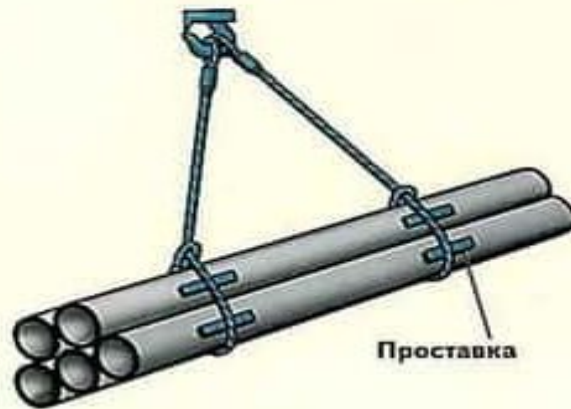


Схемы строповки и складирования

**ПАКЕТ
ДВУТАВРОВЫХ БАЛОК**



ПАКЕТ ТРУБ



Проставка


Не более
2 м



Схемы строповки и складирования

схемы

ПЛИТЫ ПЕРЕКРЫТИЙ

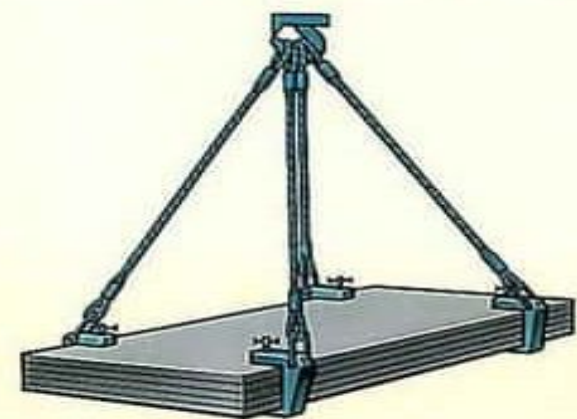


НЕПРАВИЛЬНО

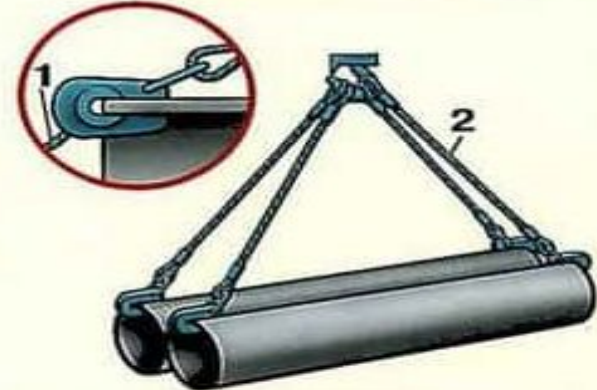
ПРАВИЛЬНО

Не более 2,5 м

ПАКЕТ ЛИСТОВОЙ СТАЛИ



ДВЕ СТАЛЬНЫЕ ТРУБЫ

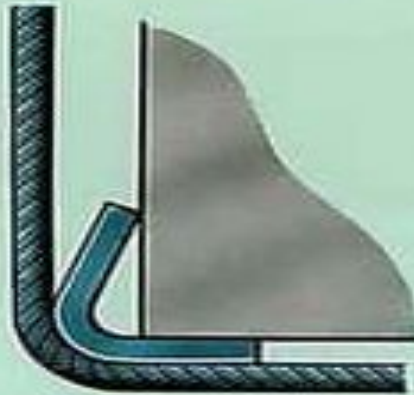


1. Трос для дистанционной расстроповки
2. Строп с полуавтоматическим захватом

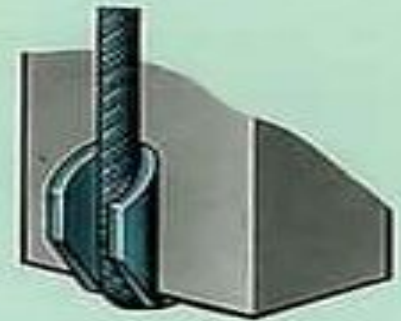
Предохранительные проставки



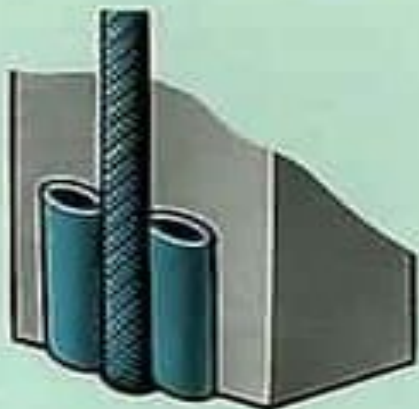
Разрезанные трубы
с приварной бобышкой



Загнутая проставка
из листового металла



Загнутая
разрезанная труба



Загнутая труба



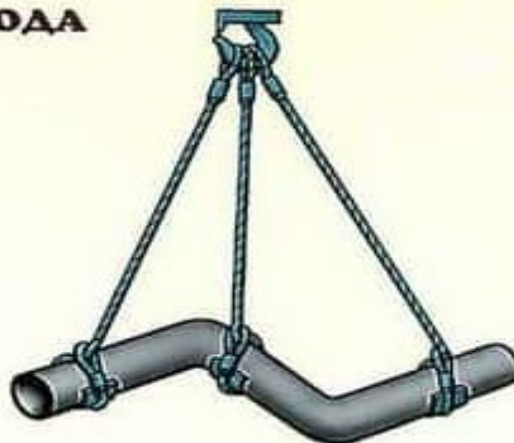
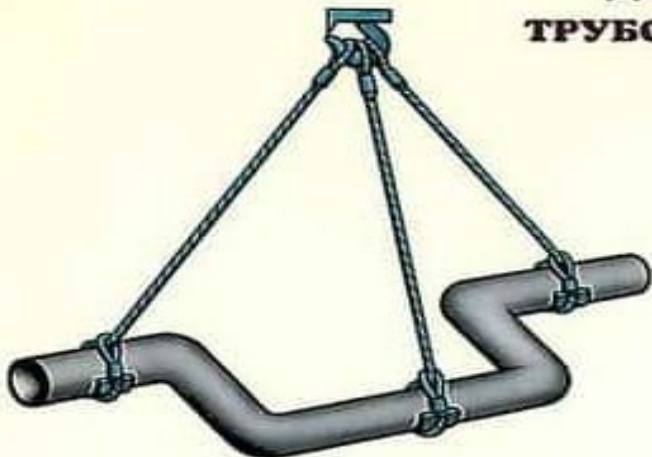
Деревянные бруски



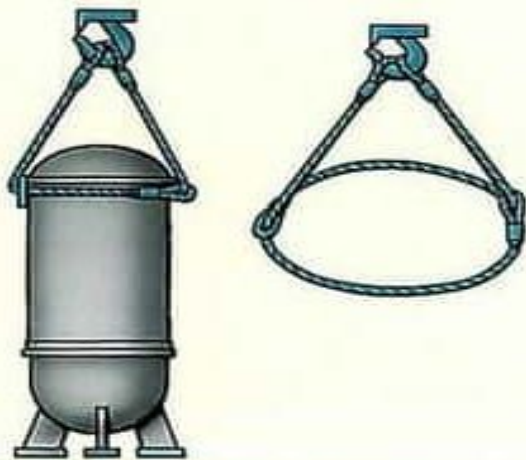
Проставка из резино-
тканевых шлангов
или плоских ремней

Схемы строповки и складирования

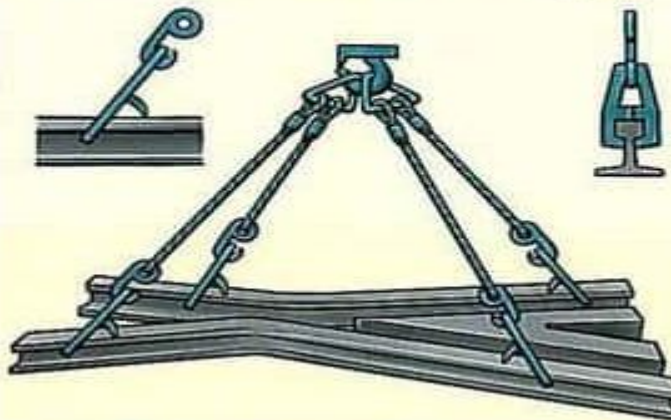
**ДЕТАЛИ
ТРУБОПРОВОДА**



АППАРАТ



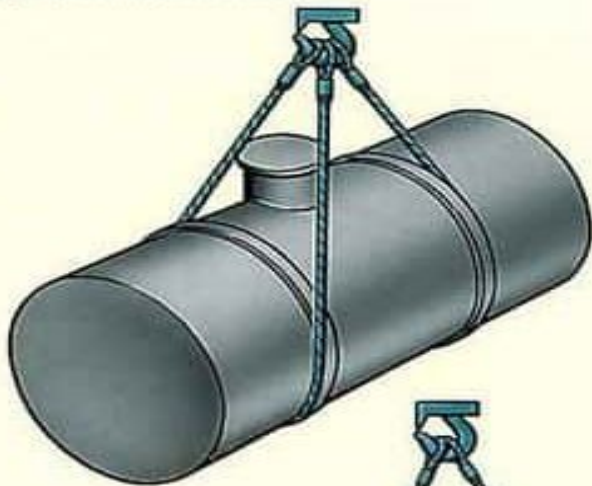
**КРЕСТОВИНА
СТРЕЛОЧНОГО ПЕРЕВОДА**



Схемы строповки и складирования

СОСУДЫ

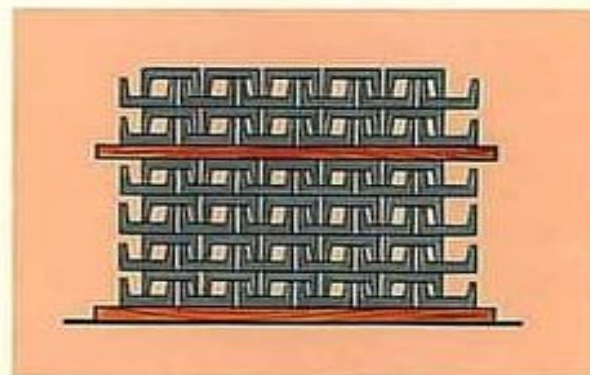
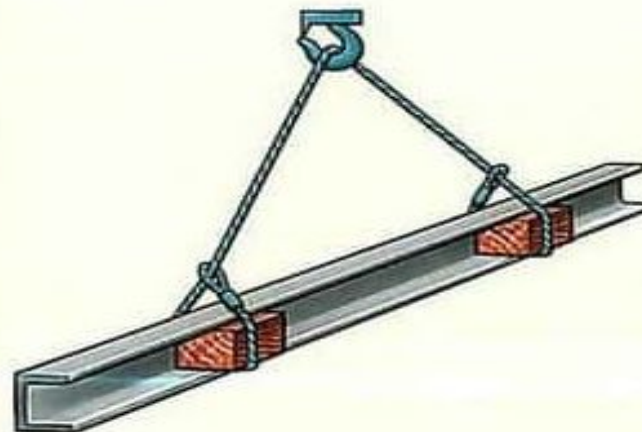
Горизонтальный



Вертикальный



ШВЕЛЛЕР

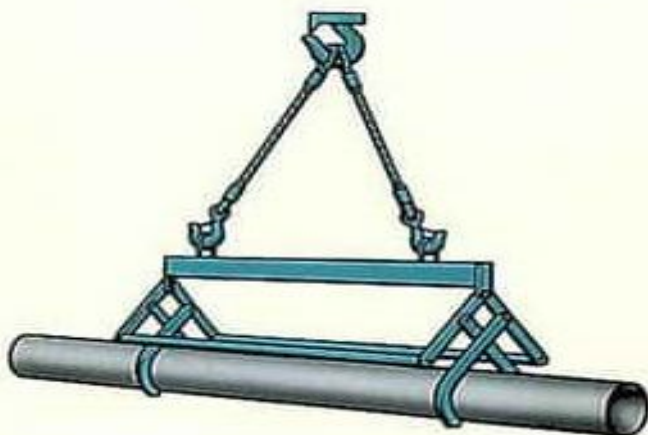
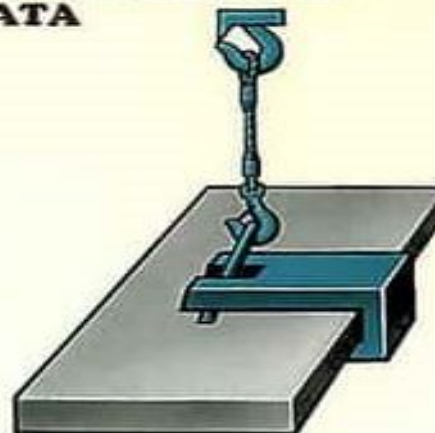


Схемы строповки и складирования

**ОДИНОЧНЫЙ ГРУЗ
С ИСПОЛЬЗОВАНИЕМ
КЛЕЩЕВЫХ ЗАХВАТОВ**



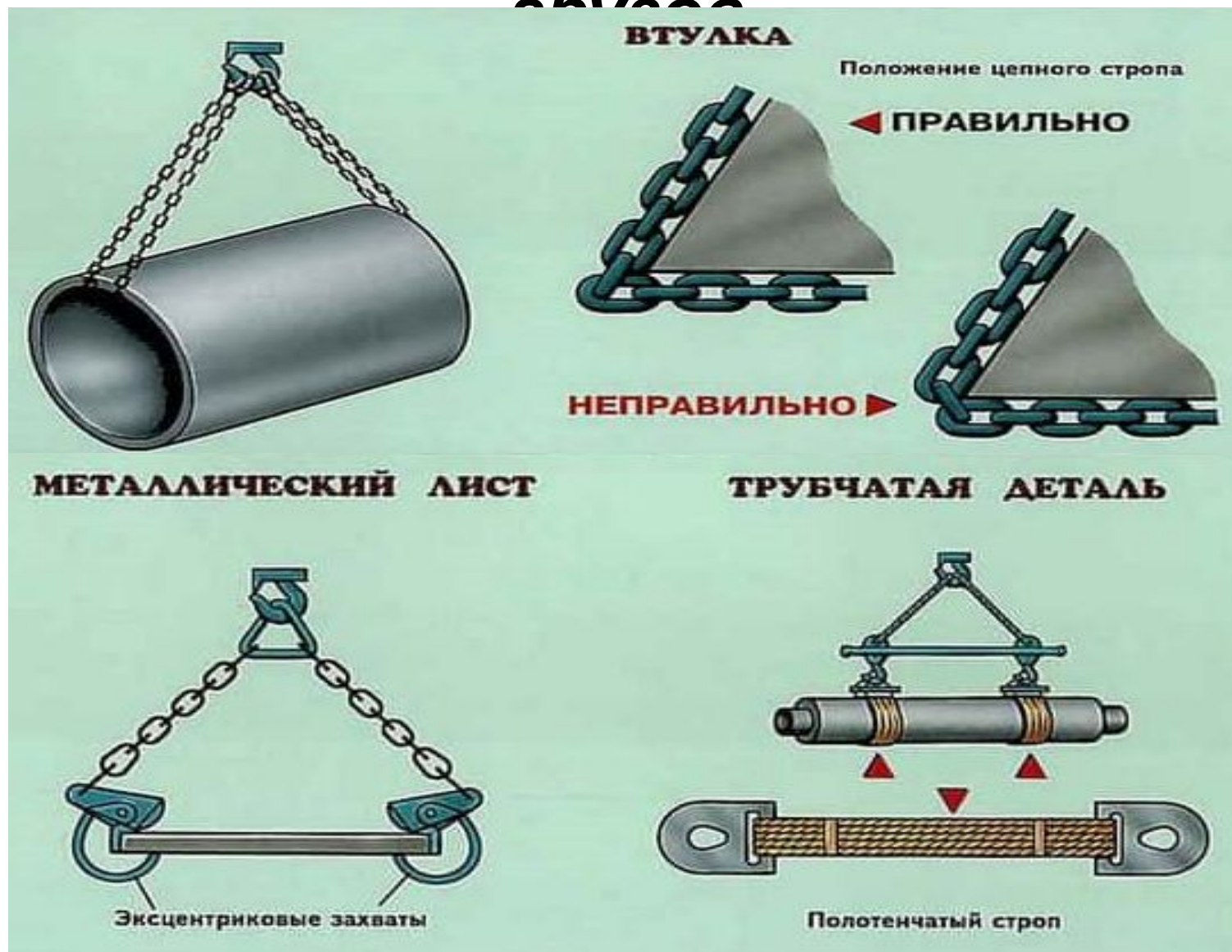
**ОДИНОЧНЫЙ ГРУЗ
С ИСПОЛЬЗОВАНИЕМ
ЗАХВАТА**



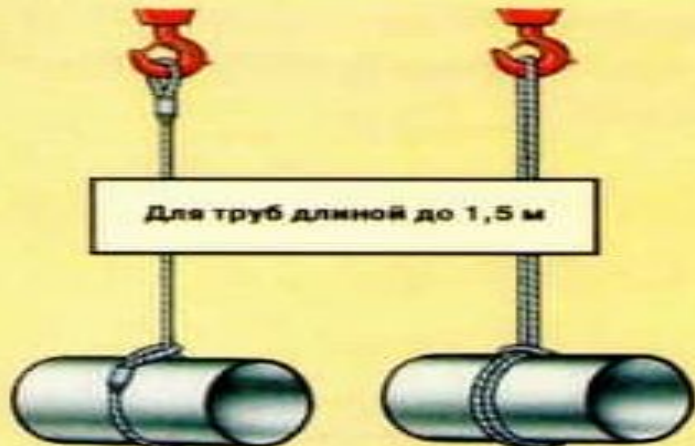
БУХТЫ ПРОВОЛОКИ



Схемы строповки и складирования

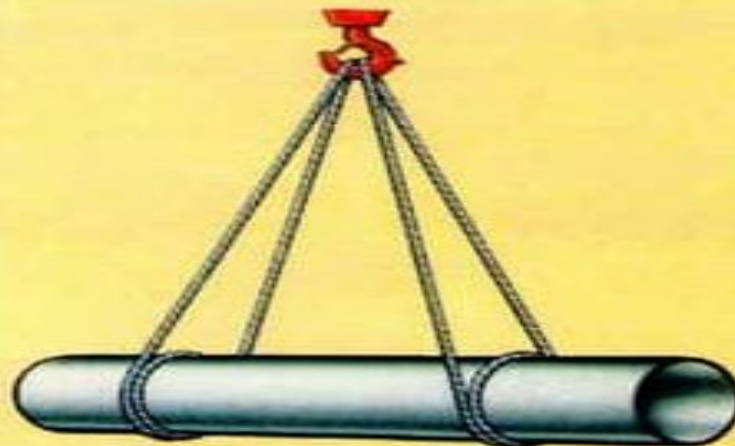


Схемы строповки и складирования труб,

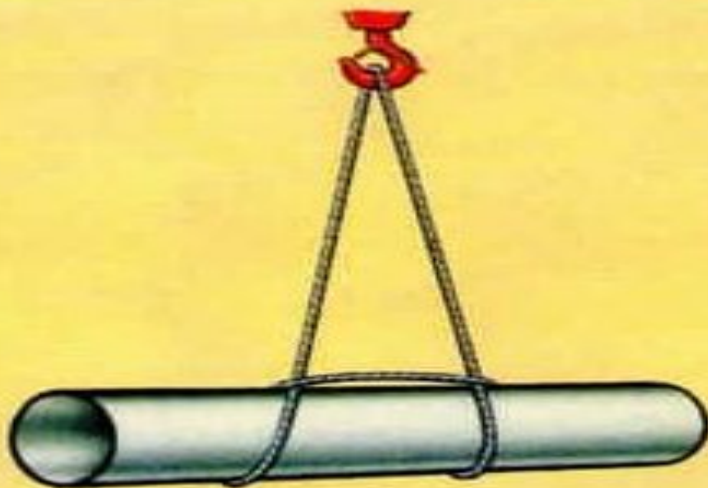


Для труб длиной до 1,5 м

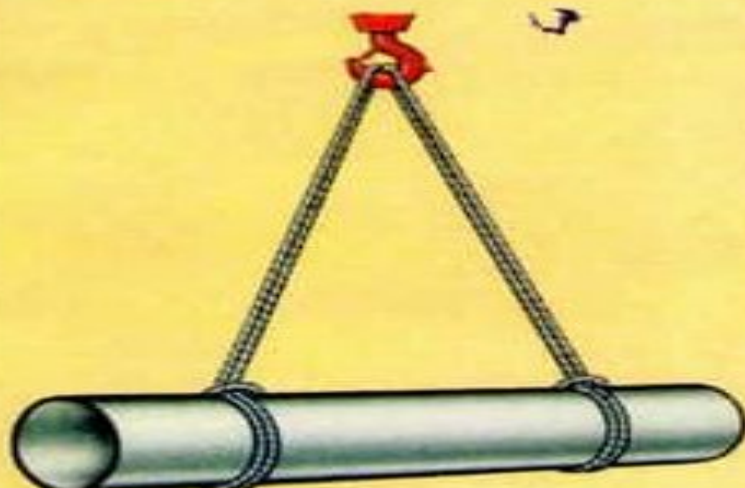
Универсальный петлевой или кольцевой строп-удавкой, одним узлом по центру тяжести



Два универсальных кольцевых стропа-обкручиванием

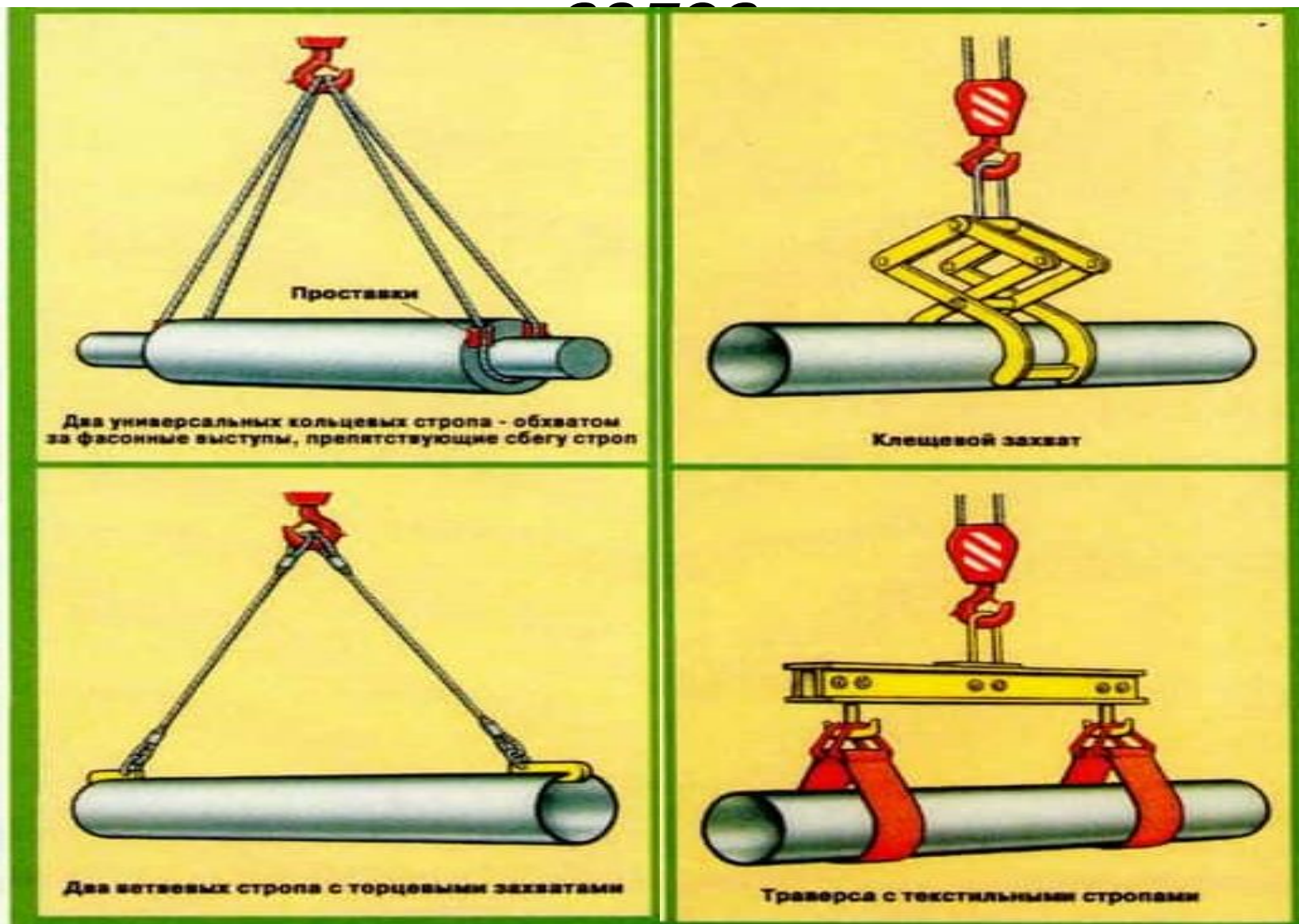


Универсальный кольцевой строп-двухконцевой удавкой

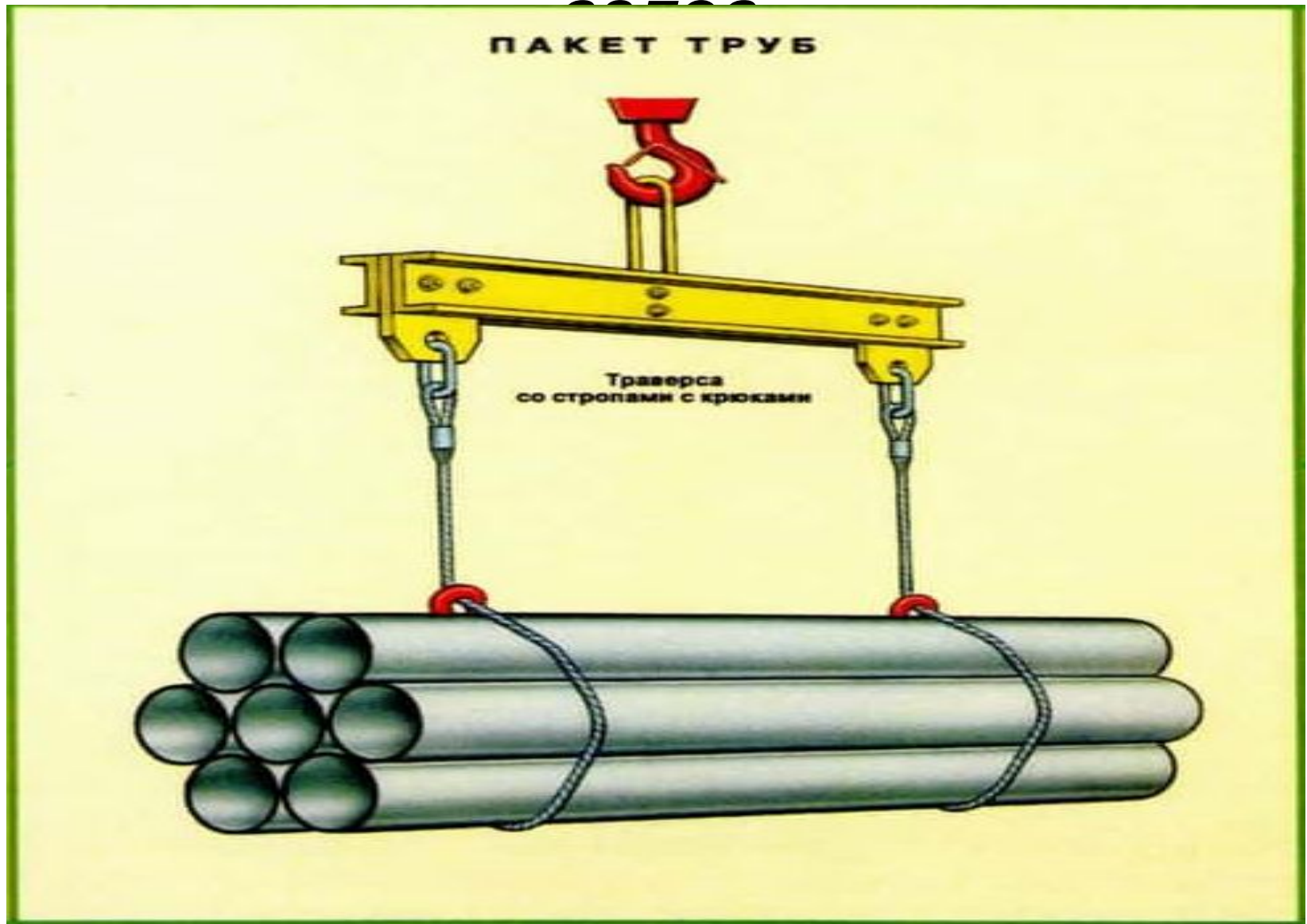


Два универсальных кольцевых стропа-двойными удавками

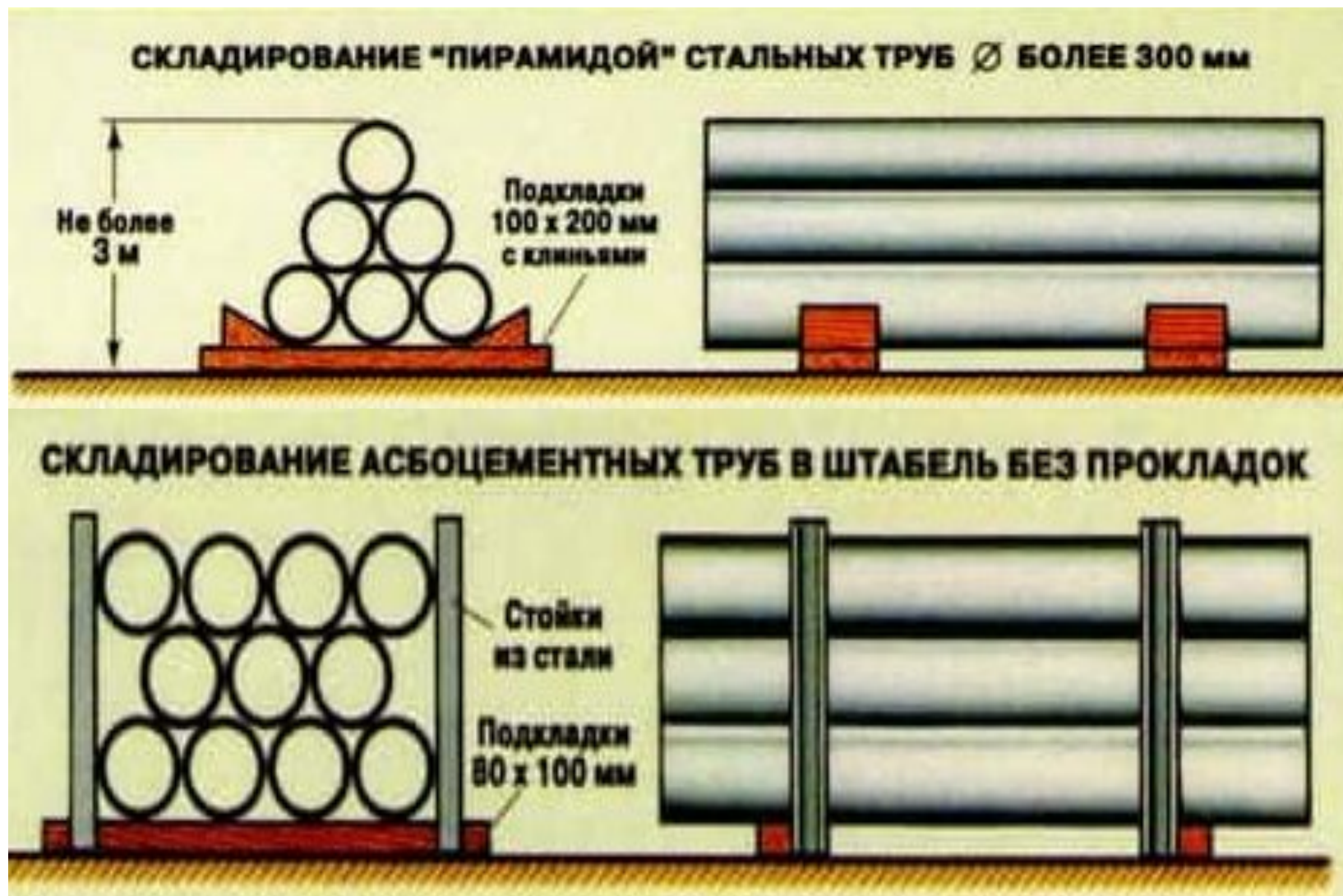
Схемы строповки и складирования труб,



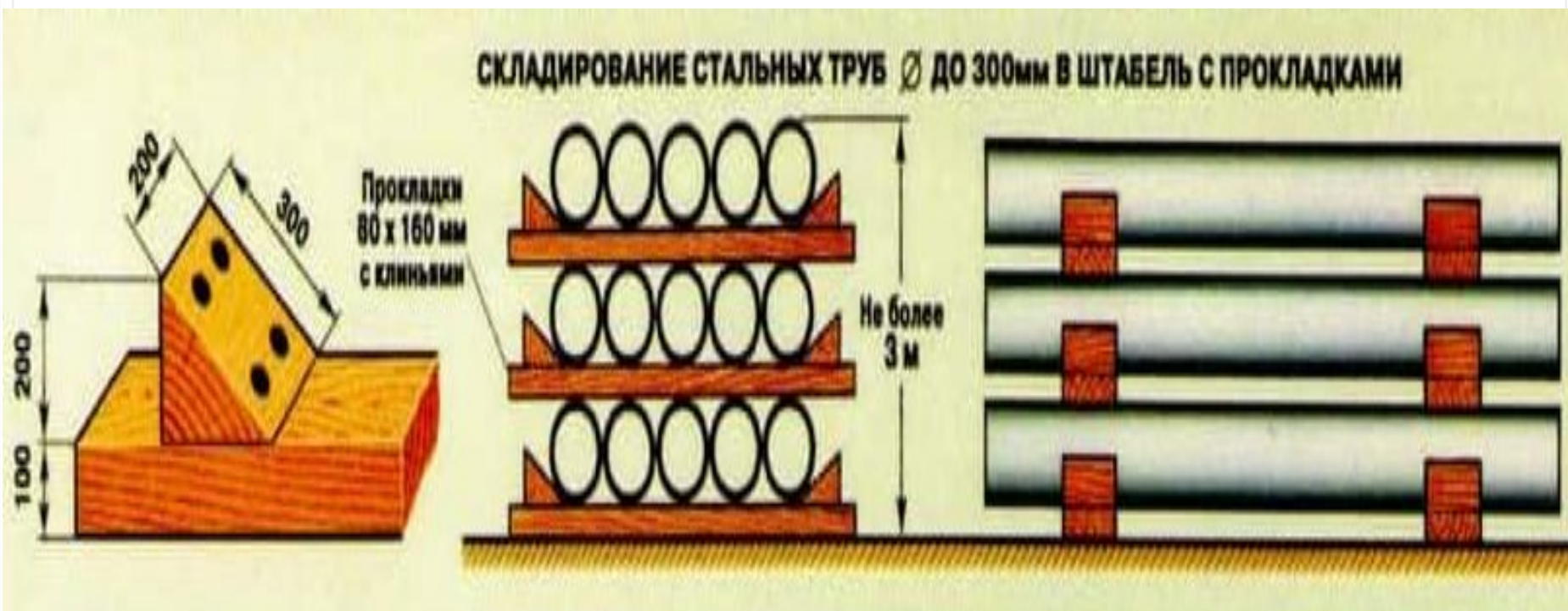
Схемы строповки и складирования труб,



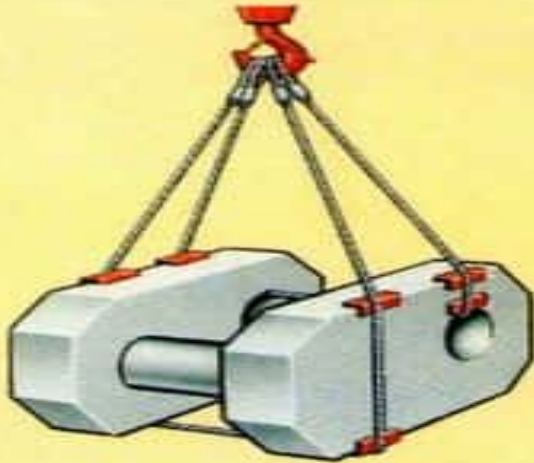
Схемы строповки и складирования труб, валов



Схемы строповки и складирования труб, валов



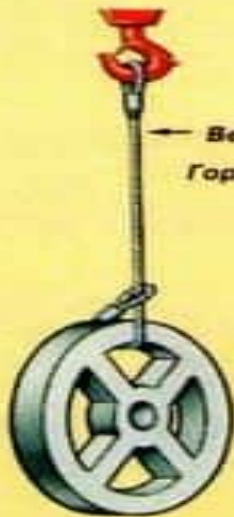
Схемы строповки деталей и оборудования



Корпусная деталь. Два универсальных петлевых стропа - обхватом



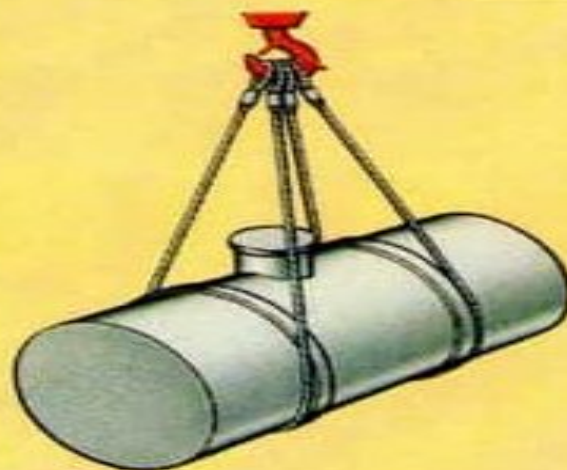
Сосуд. Два универсальных петлевых стропа - обхватом за круговой выступ



Вертикально
Горизонтально

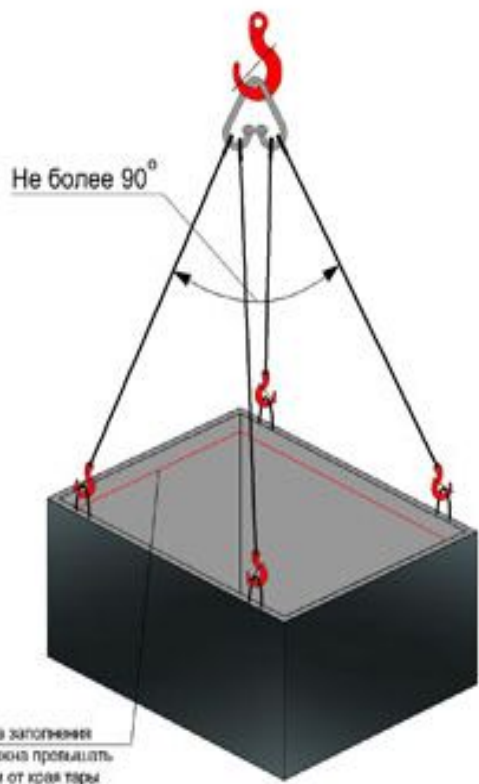


Шкивы, маховики и т.п.
Один или два универсальных петлевых стропа

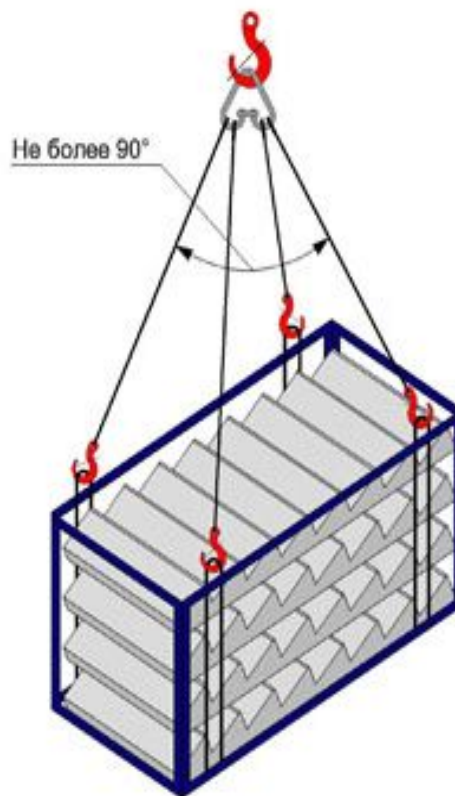


Резервуар. Два универсальных петлевых стропа - обхватом за круговые выступы

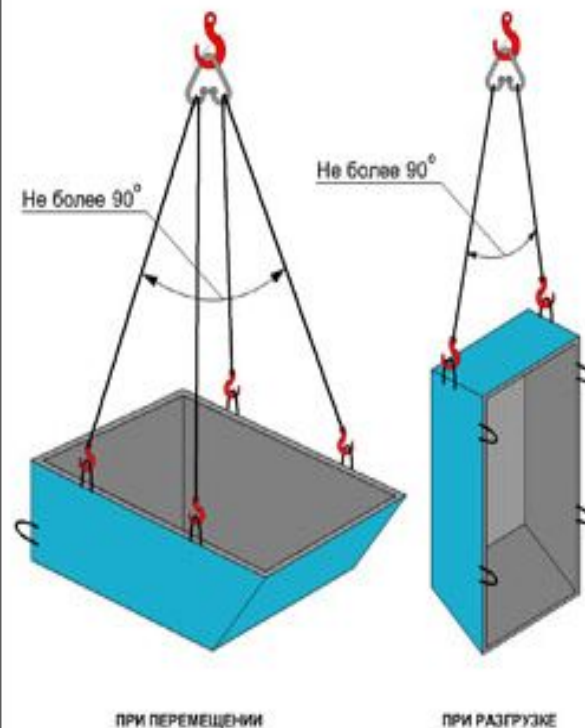
Схемы строповки тары



КОНТЕЙНЕР С ЗАКЛАДНЫМИ ДЕТАЛЯМИ



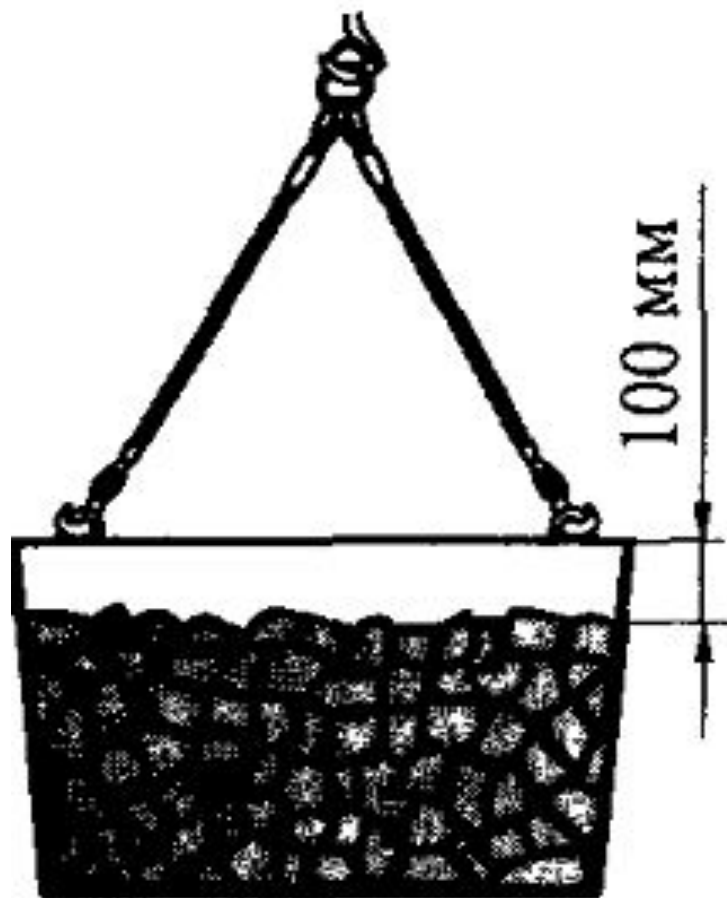
КОНТЕЙНЕР С ЛЕСТНИЧНЫМИ МАРШАМИ



КОНТЕЙНЕР ДЛЯ МУСОРА И ОТХОДОВ МЕТАЛЛА

Загрузка тары

Правильно



Неправильно



***5.1 Требования
безопасности перед
началом работы***

5.1.1 Перед началом работы необходимо:

- *одеть спецодежду и спецобувь, надеть СИЗ;*
- *проверить исправность оборудования, приспособлений, вентиляции, освещения;*
- *осмотреть и подготовить рабочие места. Убрать предметы и материалы, загромождающие рабочее место и проходы;*
- *получить от руководителя работ сменное задание и пройти инструктаж о безопасных способах ее выполнения;*
- *сообщить руководителю работ о выявленных неисправностях (при наличии), не приступать к работе до их устранения.*

5.1.2 Перед началом работы до включения рубильника необходимо:

- проверить освещение рабочей зоны;*
- проверить наличие надписей на кране;*
- проверить работоспособность грузозахватных приспособлений;*
- проверить пульт управления;*
- осмотреть металлоконструкцию крана;*
- осмотреть снаружи состояние токоведущих проводов, троллей, электроаппаратуры;*
- проверить, нет ли на кране и подкрановых путях работающих людей (ремонтного персонала).*

5.1.3 Перед началом работы после включения рубильника необходимо:

- проверить работоспособность сигнальных ламп на токоведущих троллеях (при наличии);*
- проверить пробным включением соответствие надписей на пульте управления движениям механизмов крана;*
- проверить работу тормозов, приборов и устройств безопасности, сигнализации;*
- проверить укладку каната на барабане.*

5.2 Требования безопасности во время работы

5.2.1 Во время работы необходимо:

- проводить работы в соответствии с технологией;*
- работать только на исправном оборудовании, применяя исправные грузозахватные приспособления;*
- перед подъемом и перемещением груза убедиться, что проходы и путь следования машиниста свободны;*
- зацепку и строповку груза производить в соответствии с разработанными схемами зацепки и строповки;*
- убедиться, что в зоне действия крана и на подкрановых путях нет посторонних лиц;*
- давать предупредительный голосовой сигнал перед выполнением каждой операции;*

5.2.1 Во время работы необходимо:

- все движения крана (тельфера) выполнять плавно, без рывков;
- убедиться, что грузовые канаты находятся в вертикальном положении и что груз при подъеме не может ни за что зацепиться;
- предварительно поднять груз на высоту 200-300 мм для проверки правильности зацепки и строповки, надежности действия тормоза;
- предварительно поднять груз на 500 мм выше встречающихся на пути предметов, при этом, сопровождая груз сзади;
- опускать перемещаемый груз только на предназначенное для этого место, где исключается возможность его падения, опрокидывания;
- находиться вблизи груза для его сопровождения в случае, если груз поднят на высоту не более 1000 мм от уровня площадки.

3.2.2 Во время работы

запрещается:

- выводить из строя тормоза, приборы и устройства безопасности;
- использовать концевые выключатели в качестве рабочих органов автоматической остановки крана;
- оставлять кран, не выключив главный рубильник, при перерывах в работе и по ее окончании;
- перемещать груз над перекрытиями, производственными и служебными помещениями, где могут находиться люди;
- толкать краном соседний кран;
- поднимать груз, засыпанный землей, заложенный другими предметами, примерзший к земле, закрепленный к

5.2.2 Во время работы запрещается:

- применять для зацепки грузов случайные предметы (ломы, штыри, болты и т.п.);*
- освободить краном заземленные стропы, канаты или цепи;*
- поднимать груз, находящийся в неустойчивом положении, а также в таре, заполненной выше бортов или отметки;*
- подтягивать груз по земле, полу или рельсам при наклонном положении каната без применения направляющих блоков, обеспечивающих вертикальное положение грузового каната;*
- укладывать груз на предметы, а также на краю откоса или канавы, где он может сползти или опрокинуться;*
- поднимать и перемещать груз и тару с находящимися на нем (в ней) людьми, а также груз, поддерживаемый руками;*

5.2.2 Во время работы запрещается:

- загружать и разгружать автомобиль при нахождении людей в кабине или кузове автомобиля;*
- перемещать груз над людьми;*
- оставлять груз в подвешенном состоянии без присмотра;*
- использовать упаковочную проволочную обвязку для подвески упакованных грузов на крюк;*
- находиться под поднятым и перемещаемым грузом в зоне его возможного падения;*
- находиться у груза, поднятого на высоту более 1000 мм.*

5.3 Требования безопасности по окончании работы

Необходимо:

- освободить от груза крюк или другое захватное устройство;
- поставить кран на место, предназначенное для его стоянки;
- поднять крюк на высоту более 2000 мм;
- осмотреть кран и грузозахватное приспособление;
- выключить главный рубильник крана;
- убрать грузозахватные приспособления в места хранения;
- сообщить о всех выявленных неисправностях (при их наличии)
руководителю работ.

***5.4 Требования
безопасности при
аварийной ситуации***

5.3 При аварийной ситуации необходимо:

- опустить груз (в случае, если произошло замыкание / отключение электроэнергии, оградить зону возможного падения груза);
- остановить (отключить) оборудование;
- сообщить руководителю работ.