

Министерство образования и науки РФ  
Владивостокский государственный университет  
экономики и сервиса  
ИИБС  
Кафедра СТЭА

Канд. техн. наук, доцент  
Т.Е. Коршунова

# МАТЕРИАЛОВЕДЕНИЕ

Презентация курса  
(для специальностей 190603, 190702)

Владивосток 2009



# Тема 9

## Технология термической обработки стали

Составляющие  
технологического процесса  
термической обработки:  
температура, время, воздействие  
среды нагрева, условия  
охлаждения

# Разновидности термической обработки:

предварительная и  
окончательная

К предварительной  
термической обработке  
относятся отжиг 1 рода,  
отжиг 2 рода,  
нормализация

# Разновидности отжига 1 рода:

диффузионный,  
рекристаллизационный,  
низкотемпературный

# Разновидности отжига

## 2 рода:

полный, неполный

К окончательной  
термической обработке  
относятся закалка и отпуск



# Разновидности закалки:

полная, неполная

# Основная структура закаленной стали - мартенсит

# Разновидности отпуска:

низкий, средний, высокий

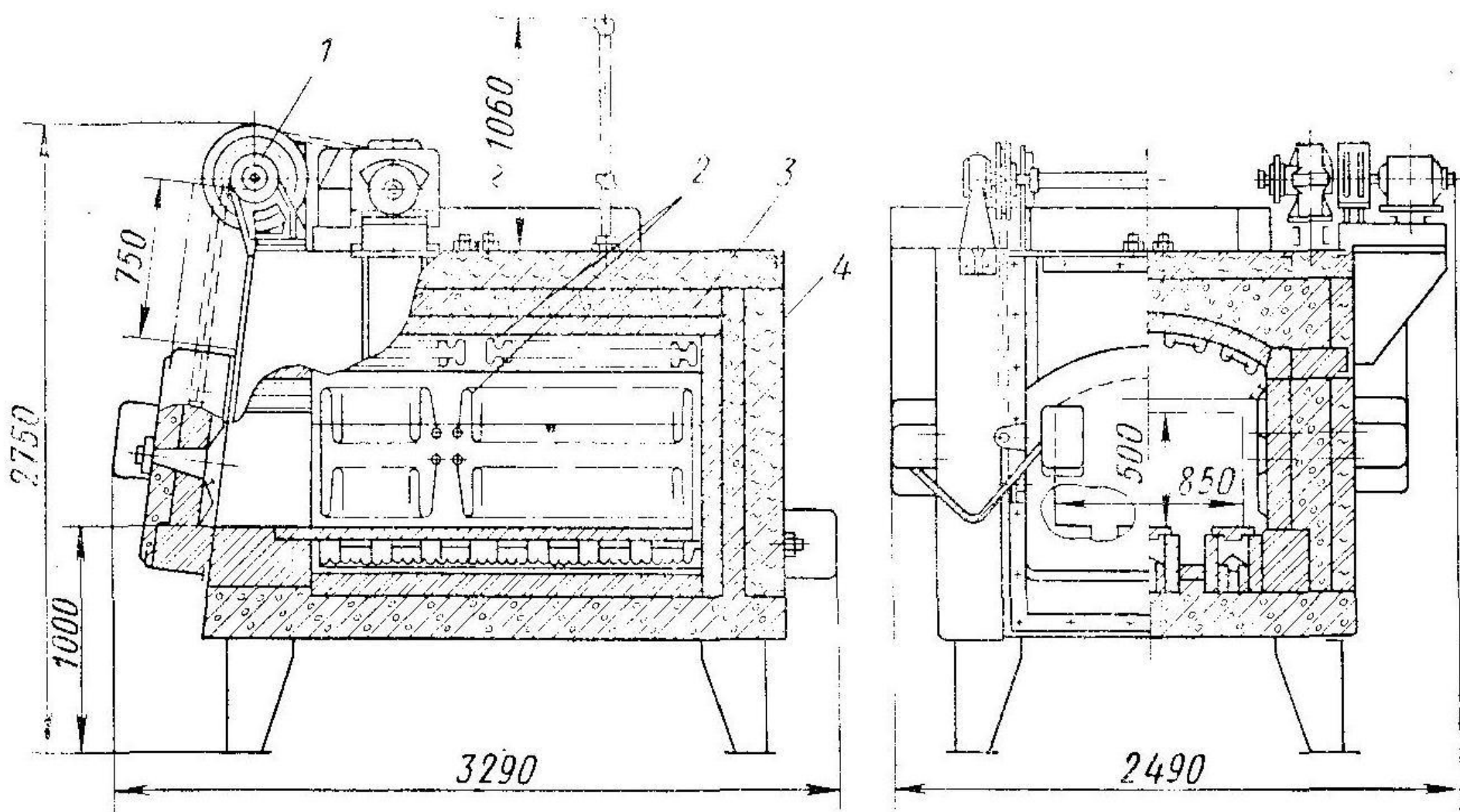


Рис. 32. Камерная электропечь



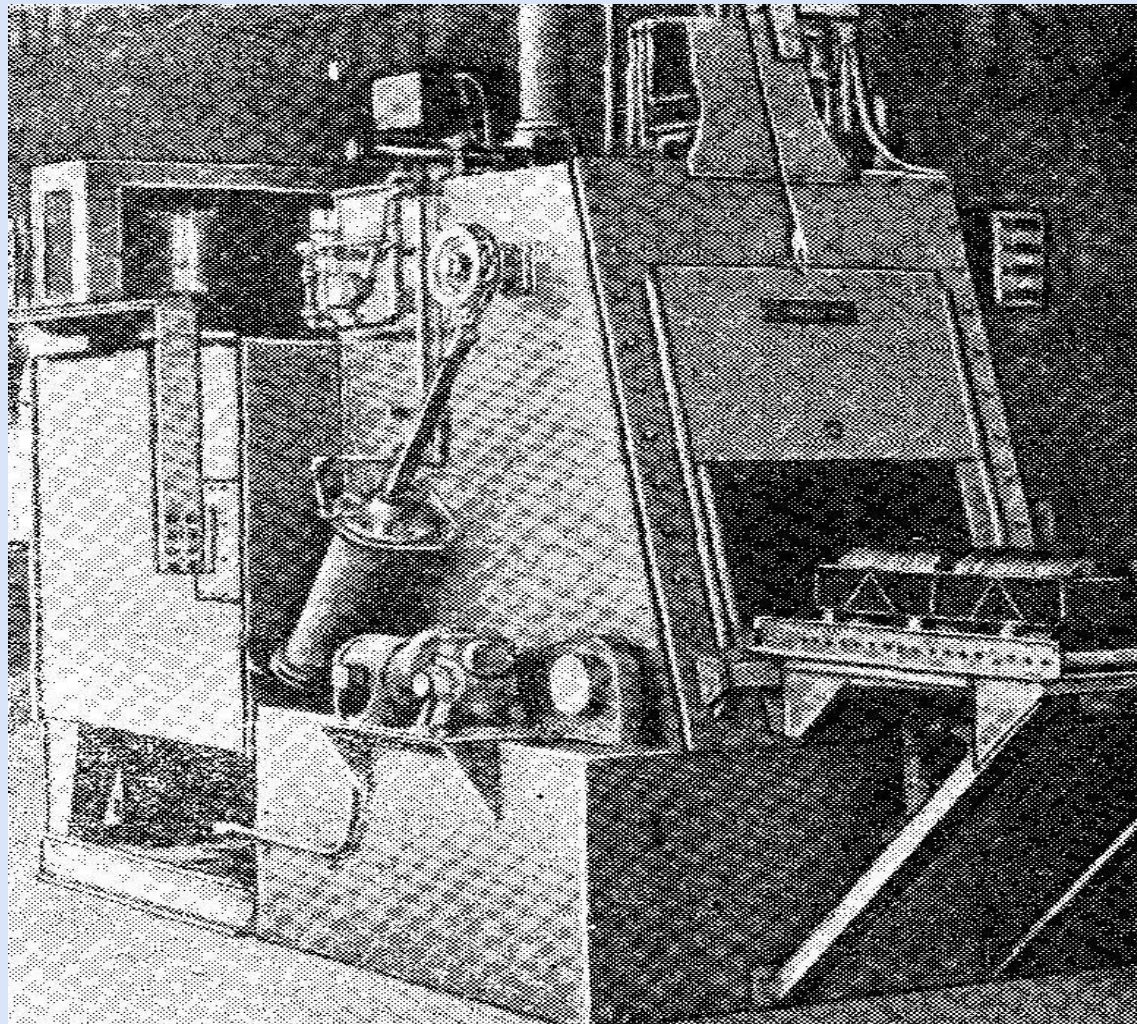


Рис. 33. Механизированная электрическая печь



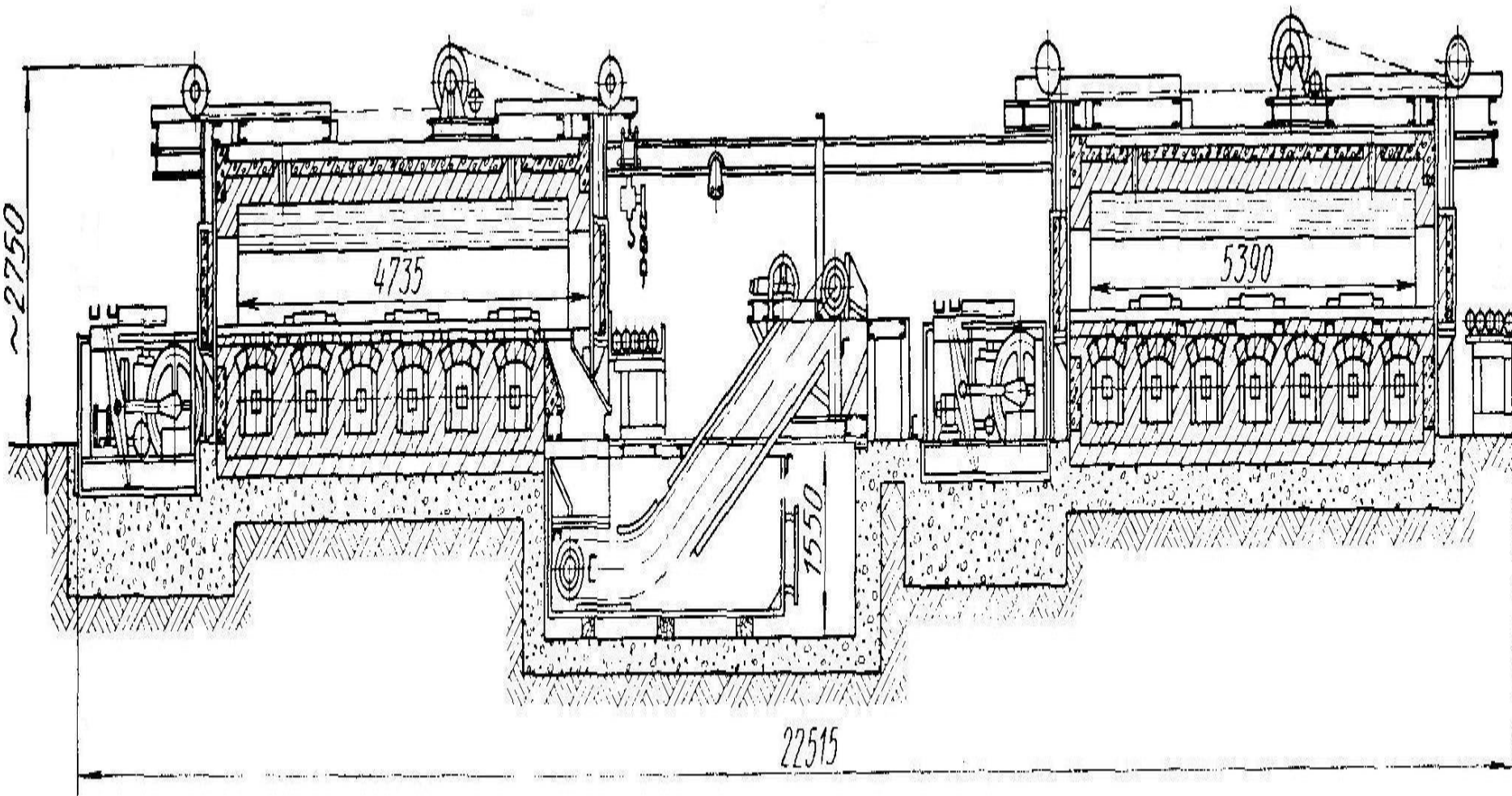


Рис. 34. Закалочно-отпускной агрегат

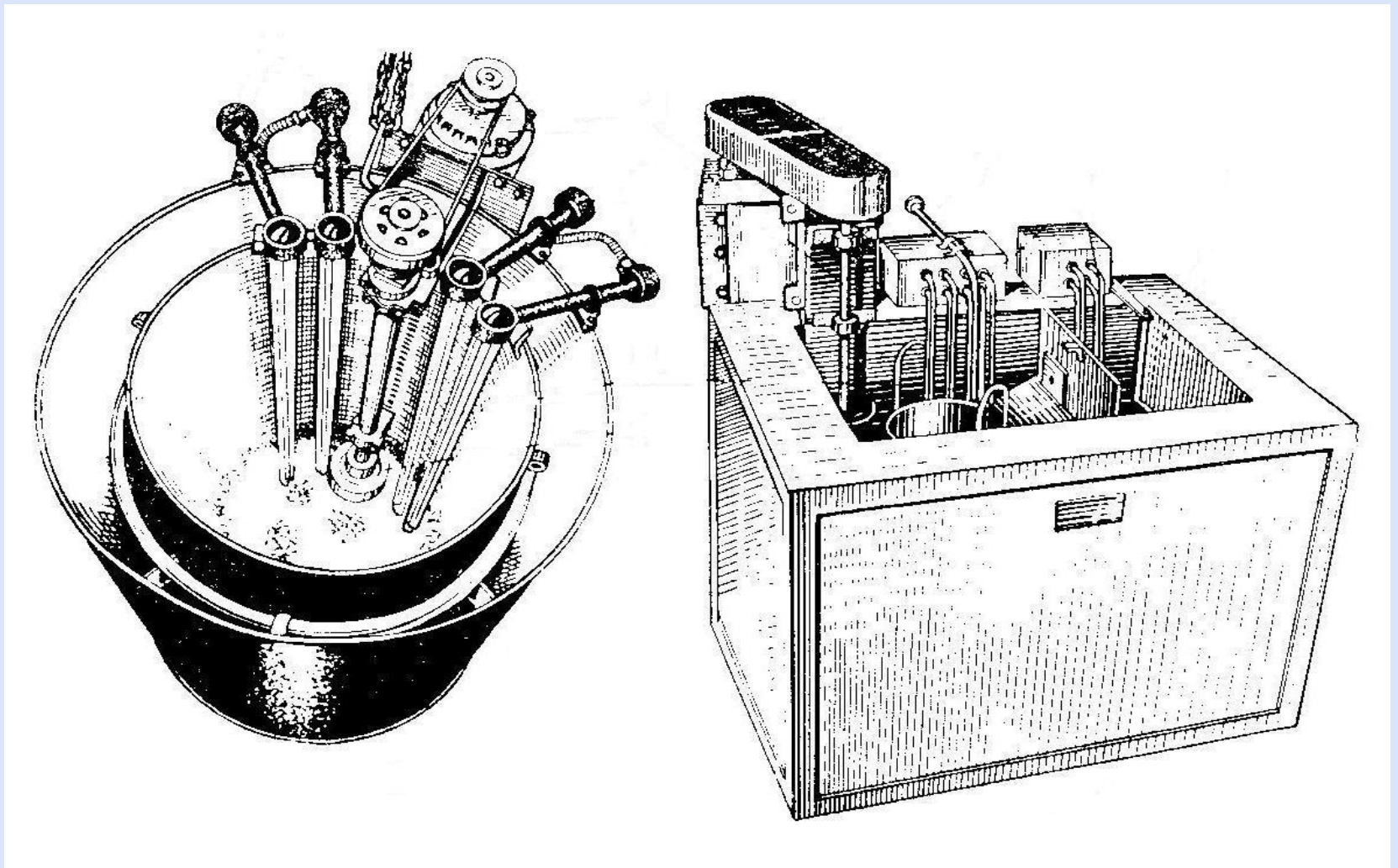


Рис. 35. Электрические печи - ванны

## ВТМО



## НТМО



Рис. 36. Схемы термомеханической обработки стали