

# ПОРІВНЯЛЬНИЙ АНАЛІЗ МЕТОДІВ ВІДНОВЛЕННЯ СВИНЦЕВО-КИСЛОТНИХ АКУМУЛЯТОРІВ

Магістрант Корж А.О.

Науковий керівник к.т.н., доц. Коваль А.В.

КПІ ім. І. Сікорського

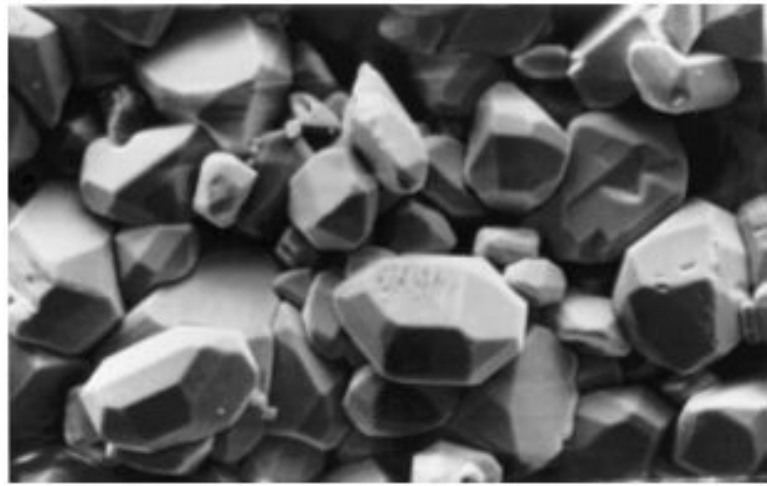
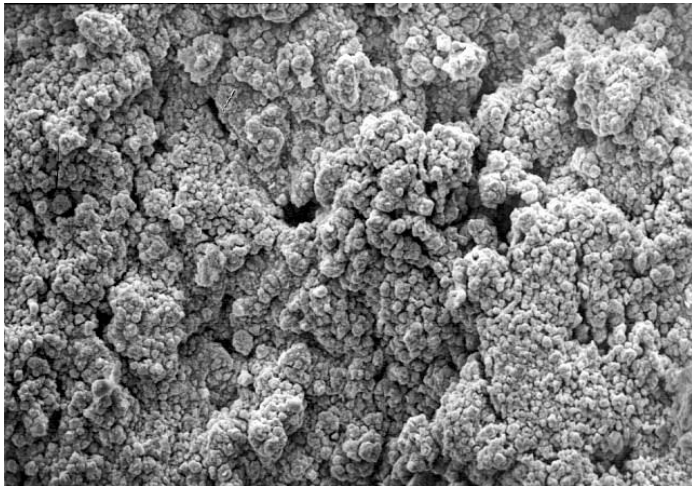
Сульфатація — це процес нарощення та ущільнення кристалів сульфату свинцю на поверхні пластин акумулторної батареї.

Всі свинцево-кислотні батареї підлягають сульфатації з моменту додання в них електроліту. Сульфатація — це основна причина передчасної відмови акумулятора.

Сульфатація властива як для звичайних свинцево-кислотних , так і для AGM та GEL акумуляторів.



# Поверхня нової та засульфатованої пластин

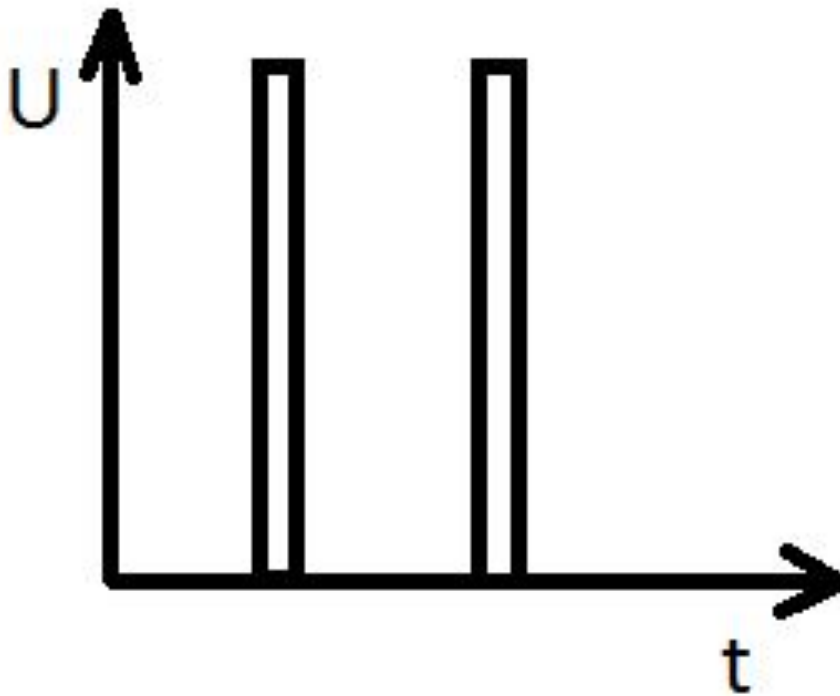


## Методи відновлення свинцево-кислотних акумуляторів:

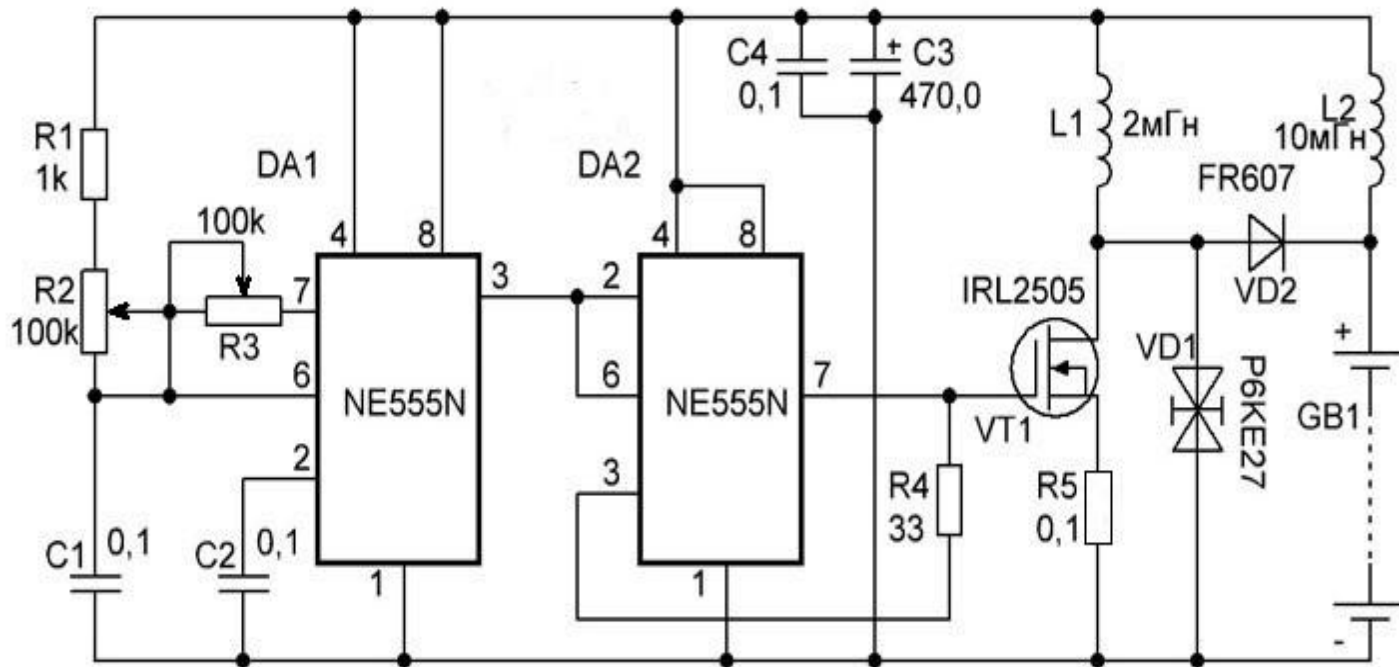
- Заряд імпульсним струмом;
- Заряд асиметричним струмом;
- Заряд реверсивним струмом;
- Тренувальні цикли;
- Хімічних присадок та

Назва методу	Амплітуда зарядної напруги і струму	Тривалість зарядних і розрядних імпульсів	Час десульфатації
Імпульсним струмом	Напруга до 50 В на ел.; Струм до 500 А.	Заряд 100–500 мкс; Розряд — 10:1 від часу заряду.	Можна використовувати постійно на як профілактичний засіб, за умови від'єднання акумулятора від зовнішнього кола
Асиметричним струмом	Напруга до 3 В на ел; Струм 0,1–0,5 · С.	Заряд від декількох секунд до однієї хвилини; Розряд 10:1 від часу заряду.	До 3-х діб
Реверсивним струмом	Напруга до 3 В на ел.; Струм 0,1–0,5 · С	Безперервний	3–5 діб
Тренувальні цикли	Напруга до 3 В на ел.; Струм 0,1–0,5 · С.	Безперервний	5–10 циклів, або приблизно 5 діб.
Хімічні присадки	—	—	Не визначений, але не менше кількох діб

# Заряд импульсным струмом

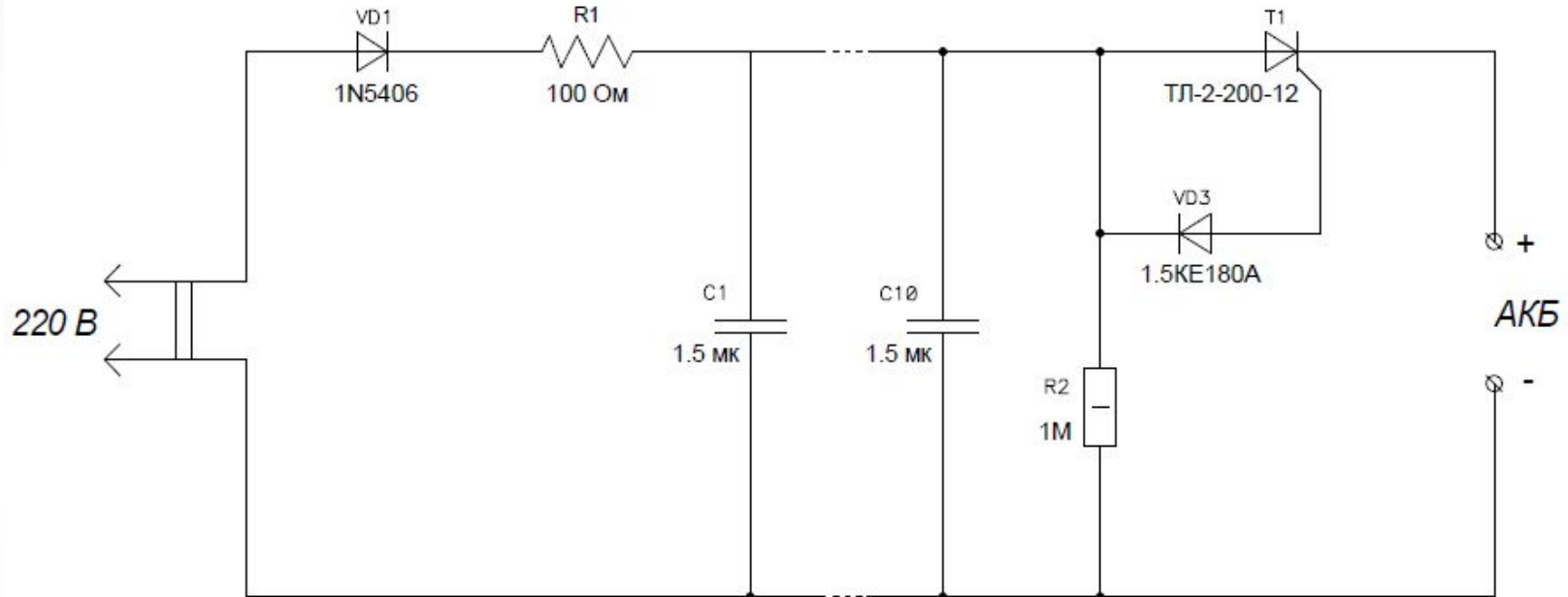


# Схема десульфататора





# Схема десульфататора



## Література

1. ШЕЛЕСТ М. Б. Основи будови та експлуатації акумуляторних батарей / М. Б. ШЕЛЕСТ, П. І. ГАЙДА. – Суми: Сумський державний університет, 2014. – 210 с.
2. Пат. 2222090 Российская Федерация, МПК<sup>7</sup> H02J7/10. Устройство для заряда аккумуляторной батареи / Бабушкин В.П., Мезенцев С. А.; заявитель и патентообладатель Бабушкин Владимир Петрович – № 2002112977/09; заявл. 13.05.2002 ; опубл. 20.01.2004, Бюл. № 19.

Дякую за увагу