

# **Абсорбционная осушка газа**

## Технологии промышленной подготовки сеноманского газа к дальнейшему транспорту:

абсорбционная  
осушка с  
применением  
диэтиленгликоля  
(ДЭГа) или  
триэтиленгликоля  
(ТЭГа)

адсорбционная  
осушка газа с  
использованием  
силикагеля

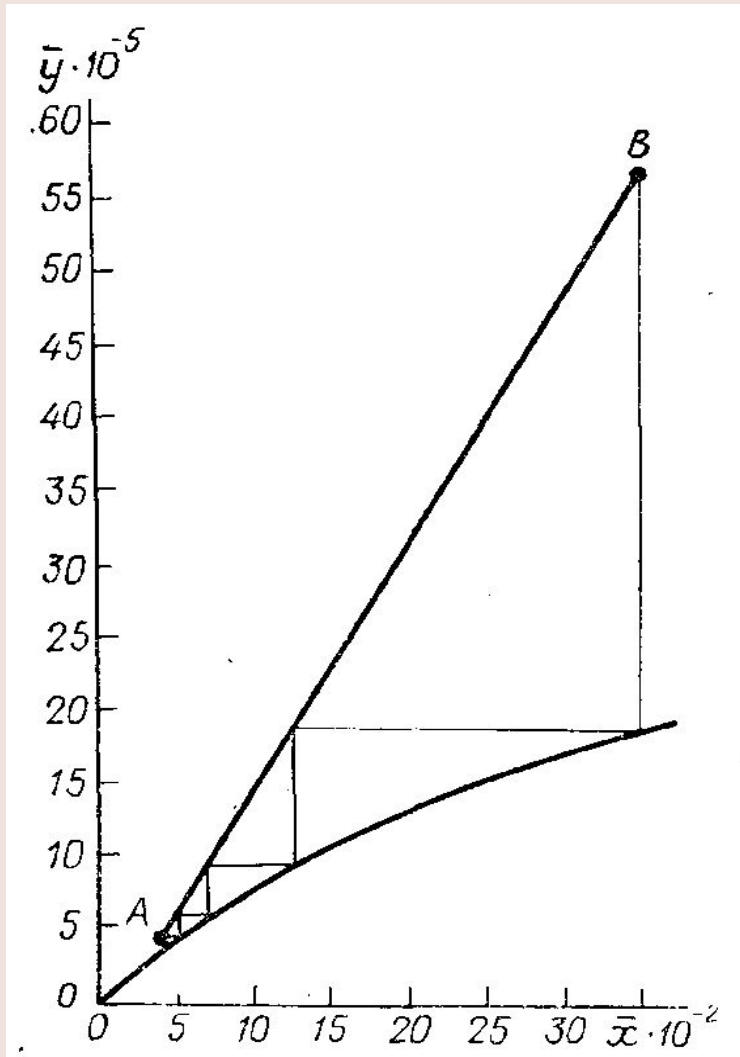
**Абсорбция - избирательное поглощение паров и газов жидкими поглотителями – абсорбентами.**

При контактировании влажного газа с абсорбентом абсорбция (поглощение водяного пара из газа) протекает до тех пор, пока парциальное давление водяного пара в газе не сравняется с давлением водяного пара, растворенного в абсорбенте, т.е. до наступления равновесного состояния.

# Физико-химические свойства гликолей

№п.п.	Показатели	ДЭГ	ТЭГ
1.	Формула	$C_4H_8(OH)_2$	$C_6H_{12}(OH)_2$
2.	Молекулярная масса	106,12	150,17
3.	Температура кипения, °С, при давлении: 101,3 кПа 6,66 кПа 1,33 кПа	244,8 164 128	278,3 198 162
4.	Температура замерзания, °С	-9	-7,6
5.	Температура начала разложения, °С	164,4	206,7
6.	Плотность при 20 °С, кг/м <sup>3</sup>	1118,4	1125,4
7.	Удельная теплоемкость при 20 °С, кДж/кг*К	2,09	2,2
8.	Вязкость при 20 °С, мПа*с	35,7	47,8
9.	Теплопроводность, Вт/м*К	0,25	
10.	Критическое давление, МПа	5,1	3,72
11.	Критическая температура, К	683	713

# Основы расчета абсорбционной осушки



AB - Рабочая линия процесса

$$y_j = l \cdot x_{j-1} + (y_{N+1} - l \cdot x_N)$$

удельный расход абсорбента

$$l = \frac{L_0}{G_{N+1}}$$

# ВЫБОР РЕЖИМА РАБОТЫ УСТАНОВОК ОСУШКИ ГАЗА

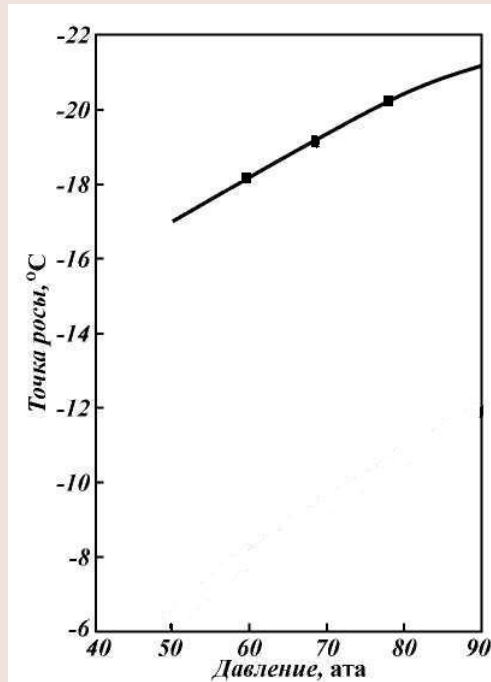
## ***Первичные факторы -***

давление, температура,  
состав сырьевого газа на  
входе в УКПГ и концентрация  
осушителя в  
регенерированном растворе.

## ***Вторичные факторы -***

степень насыщения  
абсорбента, эффективность  
работы оборудования,  
наличие в газе загрязняющих  
примесей (пыли, мех.  
примесей, минеральных  
солей и т.д. )

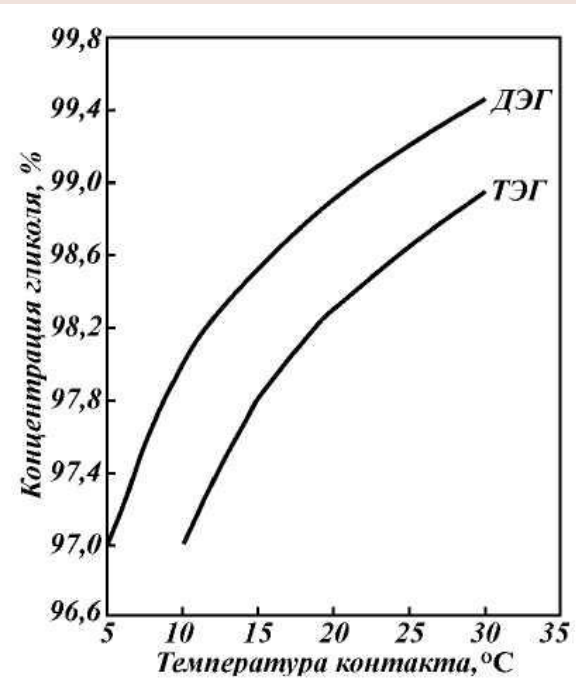
# Влияние давления



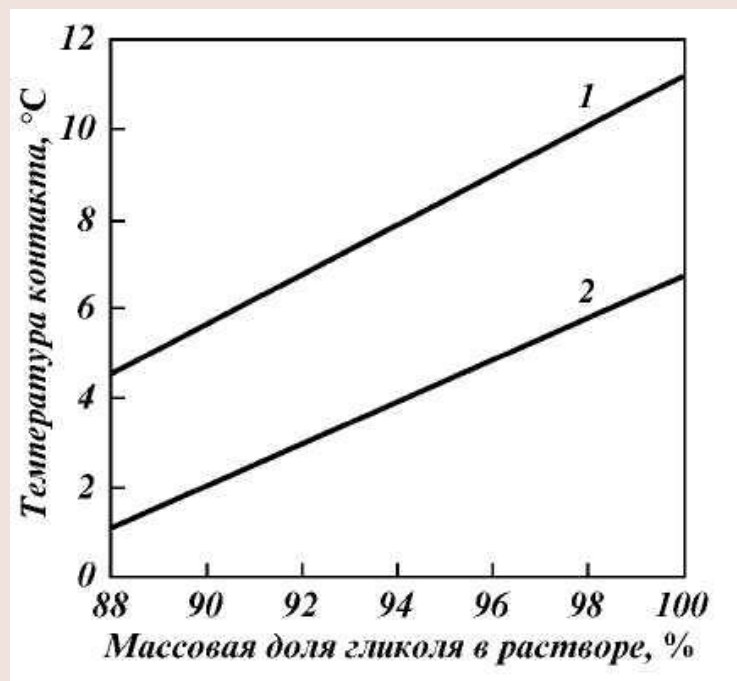
Показатели <sup>1</sup>	Давление, кгс/см <sup>2</sup>				
	75	65	55	45	35
G <sub>1</sub>	6991	7740	8760	10233	12547
G <sub>2</sub>	7215	7984	9031	10545	12923
D <sub>p</sub>	0,68	0,74	0,85	1,04	1,31
V <sub>p</sub>	36,32	35,30	32,40	31,02	28,26
Q	379	419	474	554	679
Q <sub>x</sub>	169	187	211	246	302
Q <sub>рт</sub>	590	654	740	864	1060
V <sub>e</sub>	3,22	3,60	4,11	4,83	5,96
N	17,2	16,5	15,8	15,3	15,5

<sup>1</sup> G<sub>1</sub>- количество раствора ДЭГа, подаваемого в абсорбер кг/ч; G<sub>2</sub>- количество насыщенного раствора ДЭГа, кг/ч; D<sub>p</sub>- равновесные потери гликоля в блоке осушки газа, кг/ч; V<sub>p</sub>- количество газа дегазации м<sup>3</sup>/ч; Q - тепловая нагрузка блока регенерации, тыс. ккал; Q<sub>x</sub> - тепловая нагрузка холодильника, тыс. ккал/ч; Q<sub>рт</sub> - нагрузка рекуперативного теплообменника, тыс. ккал/ч; V<sub>e</sub> - количество газа, отводимого из рефлюксной жидкости, м<sup>3</sup>/ч; N - мощность насоса для подачи регенерированного раствора ДЭГа в абсорбер, кВт.

# Влияние температуры



Зависимость между температурой контакта и требуемой концентрацией гликоля в растворе для осушки газа до точки росы  $-20^{\circ}\text{C}$



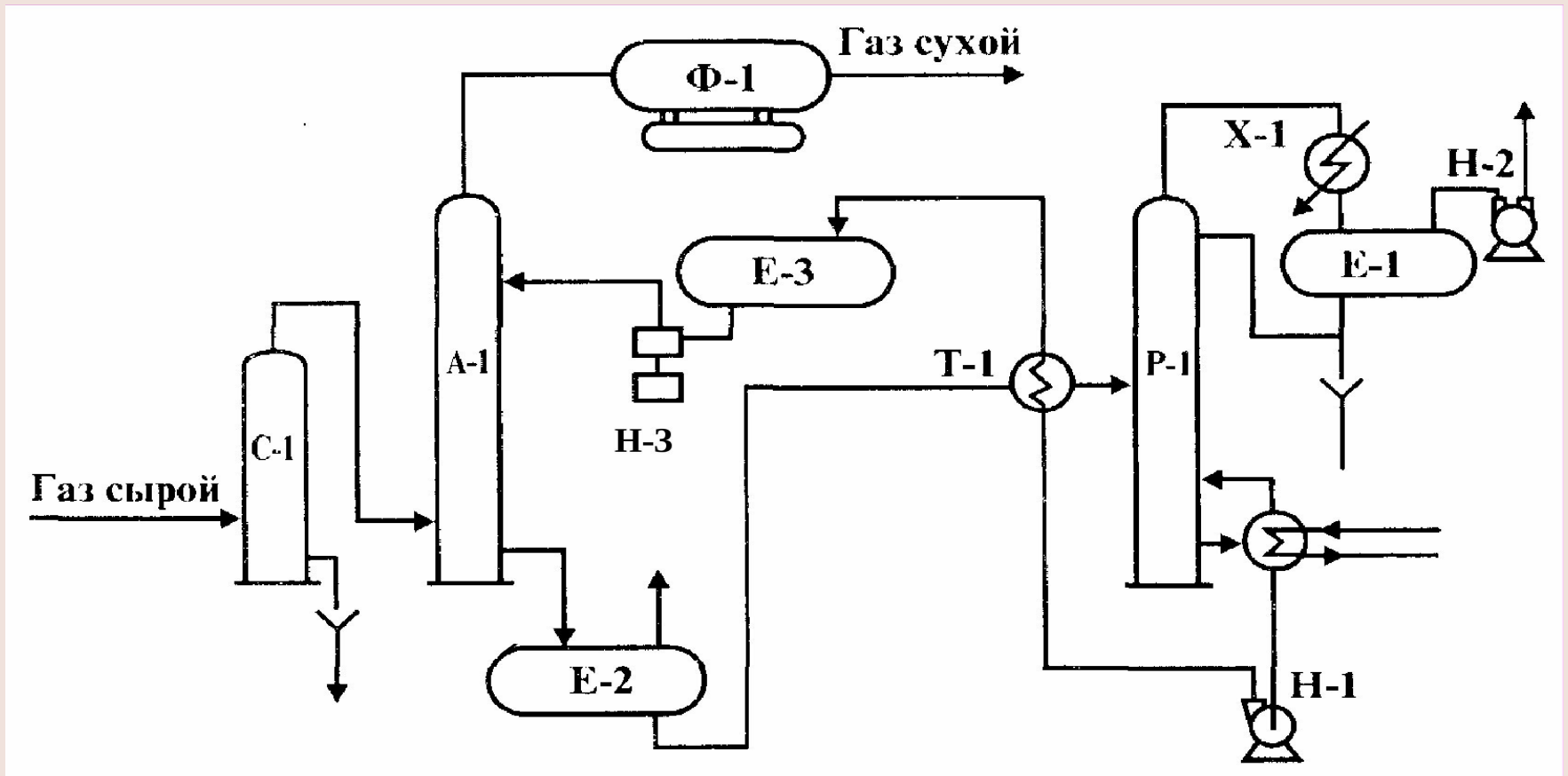
Зависимость оптимальной температуры контакта от концентрации раствора гликоля: 1 - ТЭГ; 2 - ДЭГ

# Влияние температуры на показатели установки осушки газа

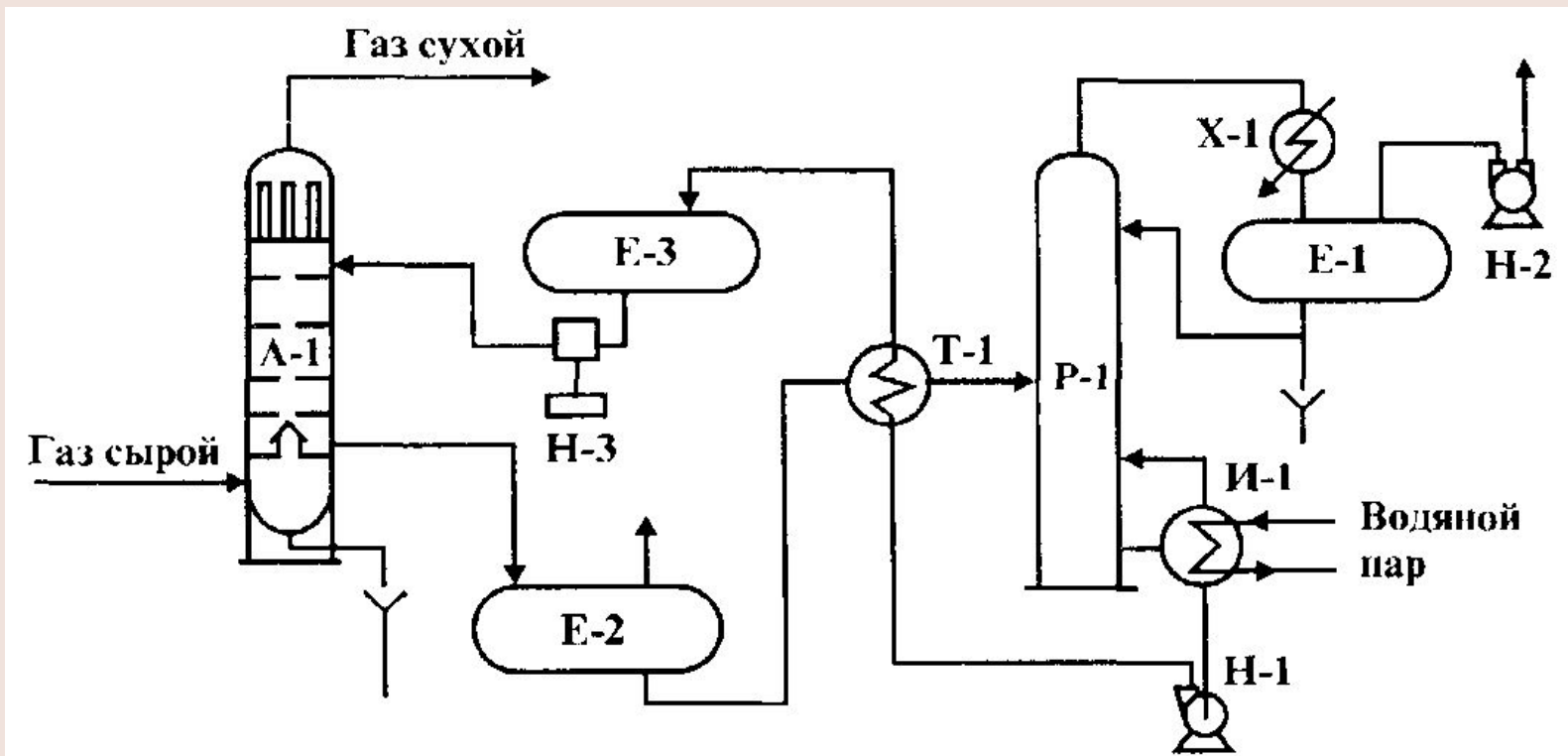
Показатели <sup>1</sup>	Температуры °С				
	30	26	22	18	14
G <sub>1</sub>	8753	6991	6678	4408	3486
G <sub>2</sub>	9032	7215	5758	4552	3600
D <sub>p</sub>	0,95	0,67	0,39	0,23	0,18
V <sub>p</sub>	43,7	36,3	30,1	25,1	21,1
Q	474	379	303	240	190
Q <sub>x</sub>	211	169	135	107	85
Q <sub>рт</sub>	739	590	471	372	294
V <sub>e</sub>	3,89	3,22	2,67	2,12	1,64
N	21,6	17,2	13,8	10,9	8,6
G <sub>e</sub>	249	200	160	128	102

<sup>1</sup> G<sub>1</sub>- количество раствора ДЭГа, подаваемого в абсорбер кг/ч; G<sub>2</sub>- количество насыщенного раствора ДЭГа, кг/ч; D<sub>p</sub>- равновесные потери гликоля в блоке осушки газа, кг/ч; V<sub>p</sub>- количество газа дегазации м<sup>3</sup>/ч; Q - тепловая нагрузка блока регенерации, тыс. ккал; Q<sub>x</sub> - тепловая нагрузка холодильника, тыс.ккал/ч; Q<sub>рт</sub> - нагрузка рекуперативного теплообменника, тыс. ккал/ч; V<sub>e</sub> - количество газа, отводимого из рефлюксной жидкости, м<sup>3</sup>/ч; N - мощность насоса для подачи регенерированного раствора ДЭГа в абсорбер, кВт;





**Рис. 1. Принципиальная технологическая схема абсорбционной осушки газа для северных месторождений:** С-1 — сепаратор; А-1 — абсорбер; Р-1 — колонна регенерации; Φ-1 — фильтр; Т-1 — теплообменник ДЭГ-ДЭГ; Х-1 —холодильник; И-1 — подогреватель; Е-1, Е-2, Е-3 — емкости; Н-1, Н-2, Н-3 – насосы.



**Рис.2. Принципиальная технологическая схема абсорбционной осушки газа с многофункциональным аппаратом (МФА):** А-1 — многофункциональный аппарат; Р-1 — колонна регенерации; Т-1 — теплообменник ДЭГ-ДЭГ; Х-1 -холодильник; И-1 - испаритель; Е-1, Е-2, Е-3 - емкости; Н-1, Н-2, Н-3 –насосы

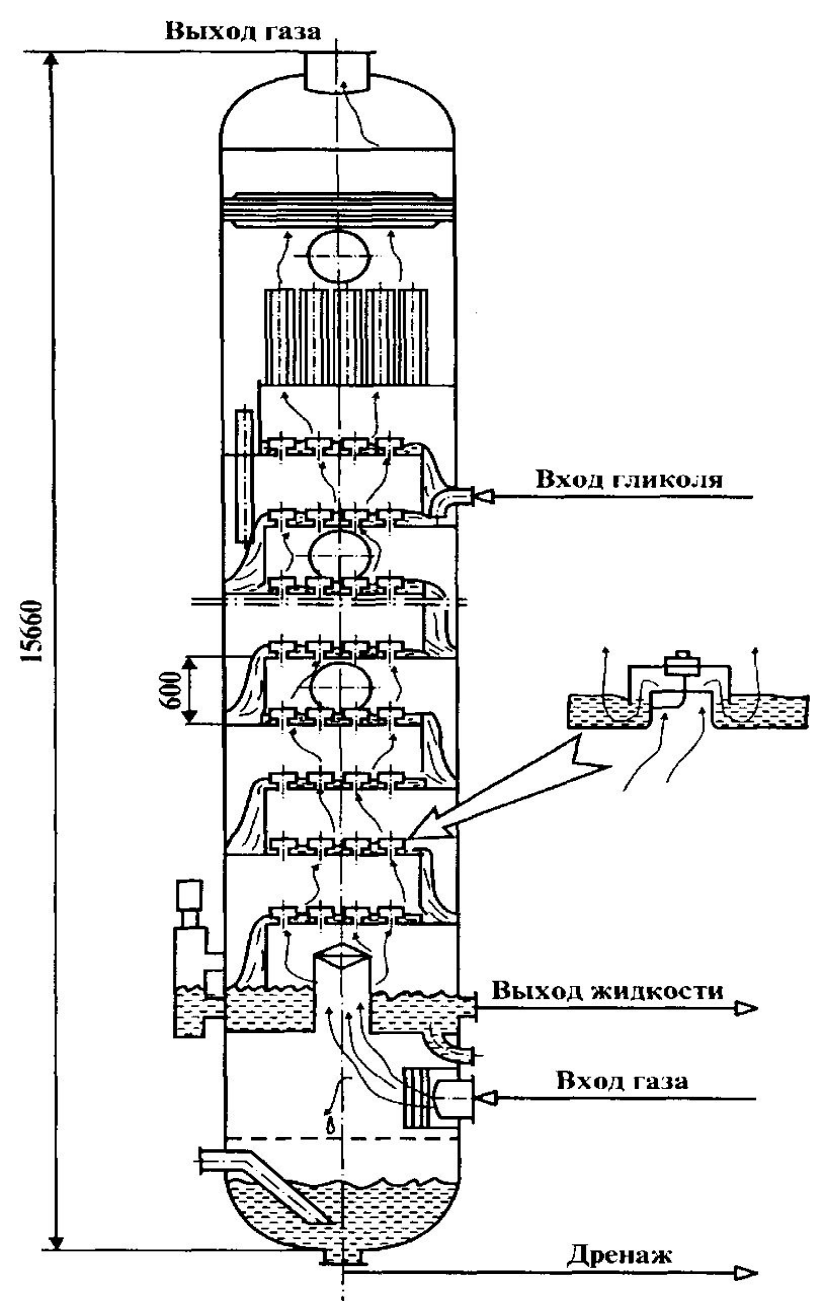


Рис. 3 Схема абсорбера ГП-252

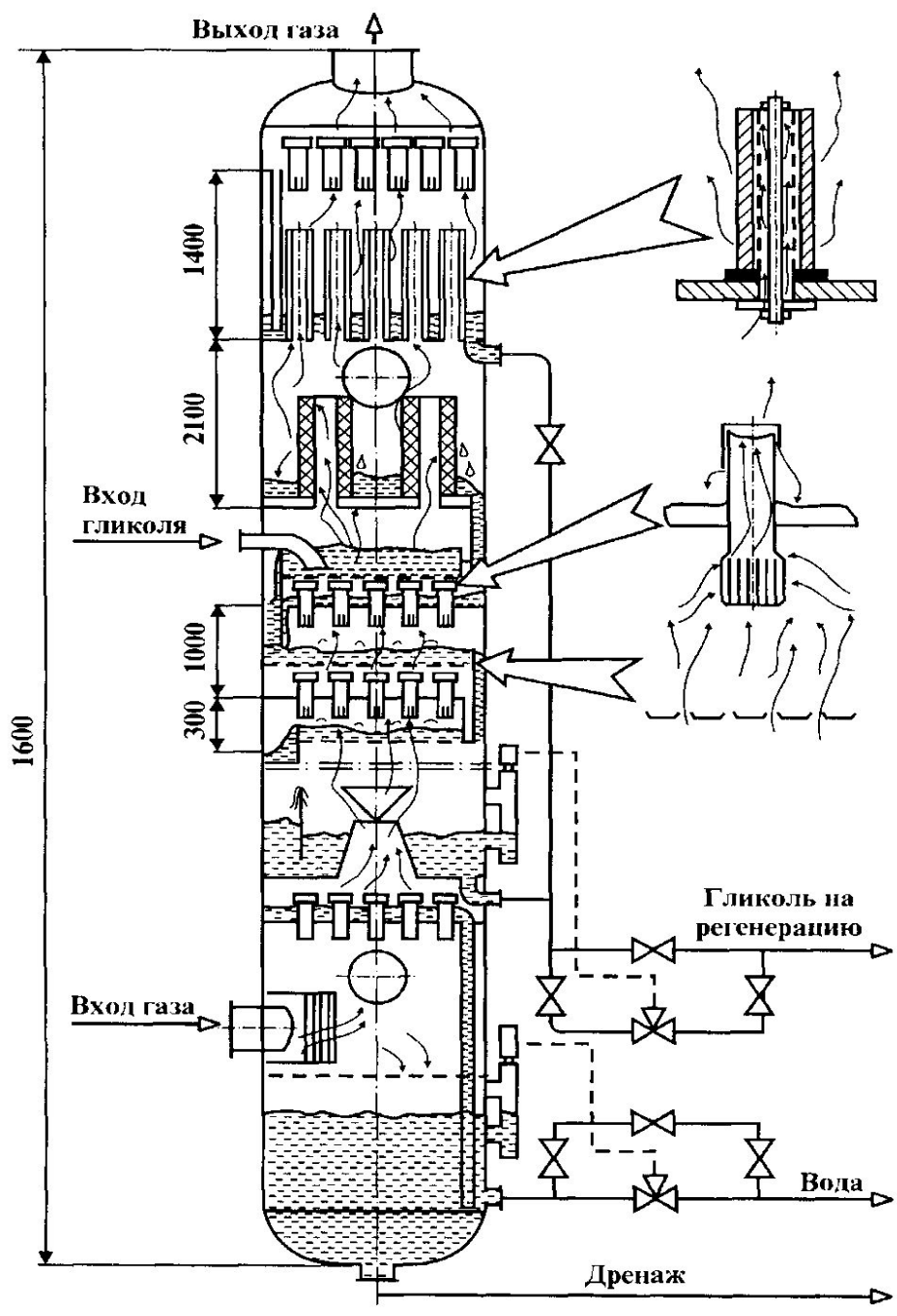
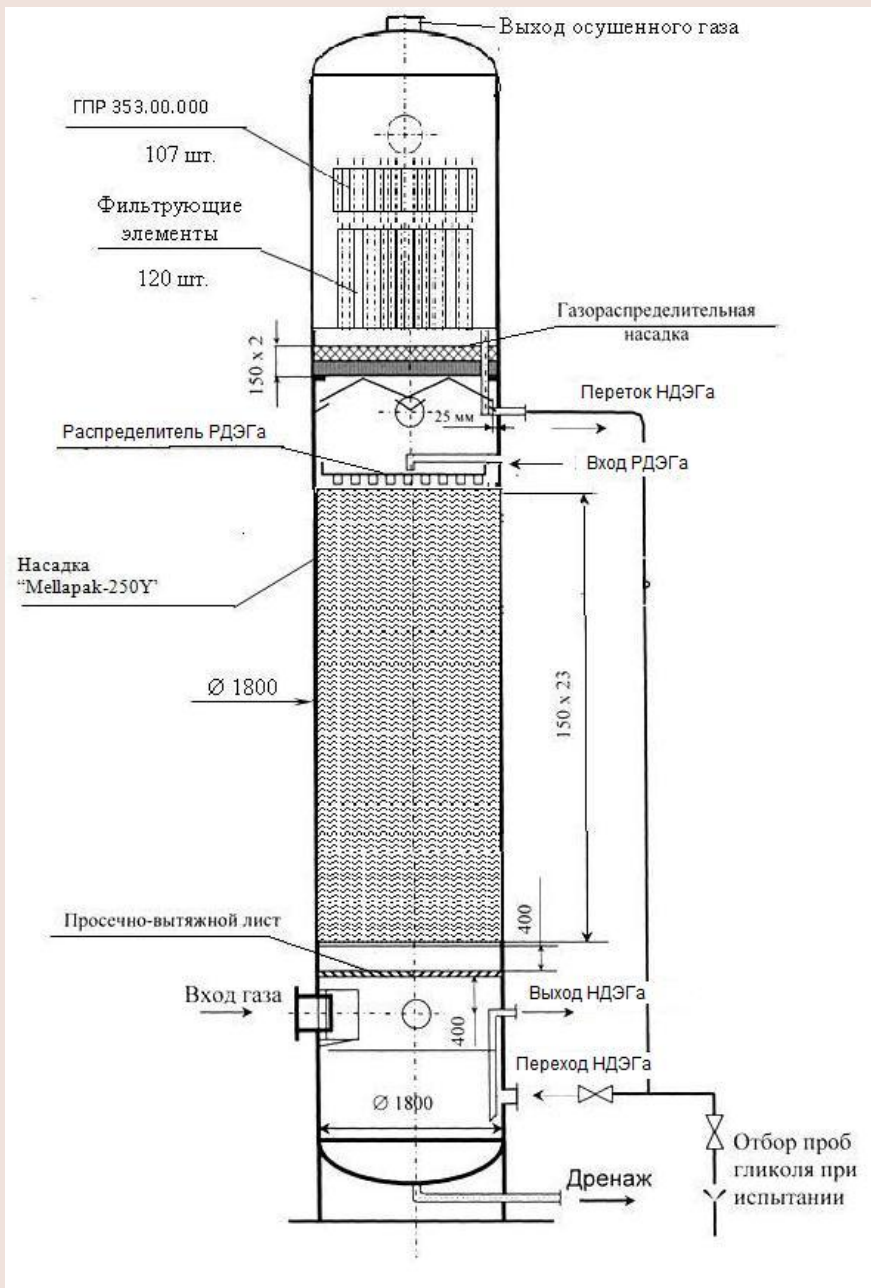


Рис. 4 Схема абсорбера ГП-365



Абсорбер проекта ГПР 2104