



Раздел 5. Энергетическое обследование (энергоаудит) предприятия.

Лекция 5

Тема 5.1. Процедура проведения энергетического обследования

5.1.1. Законодательные и нормативно-правовые акты, регулирующие проведение энергетического обследования, их состояние и развитие.

5.1.2. Цели и задачи проведения энергоаудита.

5.1.3 Категории организаций, для которых обязательно проведение энергоаудита

5.1.4. Методология проведения энергетических обследований.

Основные понятия, используемые в настоящем разделе

- **Энергосбережение** - реализация организационных, правовых, технических, технологических, экономических и иных мер, направленных на уменьшение объема используемых энергетических ресурсов при сохранении соответствующего полезного эффекта от их использования (в том числе объема произведенной продукции, выполненных работ, оказанных услуг).
- **Энергетическая эффективность** - характеристики, отражающие отношение полезного эффекта от использования энергетических ресурсов к затратам энергетических ресурсов, произведенным в целях получения такого эффекта, применительно к продукции, технологическому процессу, юридическому лицу, индивидуальному предпринимателю.
- **Класс энергетической эффективности** - характеристика продукции, отражающая ее энергетическую эффективность.



Основные понятия, используемые в настоящем разделе

- **Энергетическое обследование** - сбор и обработка информации об использовании энергетических ресурсов в целях получения достоверной информации об объеме используемых энергетических ресурсов, о показателях энергетической эффективности, выявления возможностей энергосбережения и повышения энергетической эффективности с отражением полученных результатов в энергетическом паспорте.
- **Энергосервисный договор (контракт)** - договор (контракт), предметом которого является осуществление исполнителем действий, направленных на энергосбережение и повышение энергетической эффективности использования энергетических ресурсов заказчиком.

Законодательные и нормативно-правовые акты, регулирующие проведение энергетического обследования

- Федеральный закон № 261 «Об энергосбережении и повышении энергетической эффективности и о внесении изменений в отдельные законодательные акты Российской Федерации» от 23.11.2009 г.
- Постановление Правительства РФ от 25 января 2011 г. № 18 "Об утверждении Правил установления требований энергетической эффективности для зданий, строений, сооружений и требований к правилам определения класса энергетической эффективности многоквартирных домов".
- Постановление Правительства РФ от 25 января 2011 г. № 19 «Об утверждении положения о требованиях, предъявляемых к сбору, обработке, систематизации, анализу и использованию данных энергетических паспортов, составленных по результатам обязательных и добровольных энергетических обследований».
- Приказ № 182 Министерства энергетики РФ «Об утверждении требований к энергетическому паспорту, составленному по результатам обязательного энергетического обследования, и энергетическому паспорту, составленному на основании проектной документации, и правил направления копии энергетического паспорта, составленного по результатам обязательного энергетического обследования» от 19.04.2010 г.
- ГОСТы, СНИП, СП и др.

Цель энергетического обследования

**получение данных об объеме
расходуемых энергетических ресурсов**

**получение данных о приборах учета
расхода энергоресурсов**

**определение класса энергетической
эффективности**

**определение потенциала
энергосбережения и увеличения
энергоэффективности**

**разработка мер по энергосбережению и
повышению энергоэффективности**

Объекты проведения энергетического обследования

Обязательное энергетическое обследование:

- энергетическое обследование административных зданий;
- энергоаудит сооружений и промышленных объектов;
- энергетическое обследование многоквартирных домов;
- энергоаудит жилых и общественных зданий.

Добровольное энергетическое обследование:

- энергетическое обследование культовых зданий и сооружений;
- энергоаудит объектов культурного наследия;
- энергетическое обследование временных построек со сроком службы менее двух лет;
- энергоаудит дачи, садового дома, объектов индивидуального жилищного строительства;
- энергетическое обследование вспомогательных сооружений;
- энергоаудит здания с общей площадью менее 50 м²;
- энергетическое обследование ветхих, аварийных, подлежащих сносу или капитальному ремонту строений.

Методология проведения энергетических обследований

Этап 1 (подготовительный)

Этап 2 (первичный энергоаудит)

Этап 3 (полный энергоаудит)

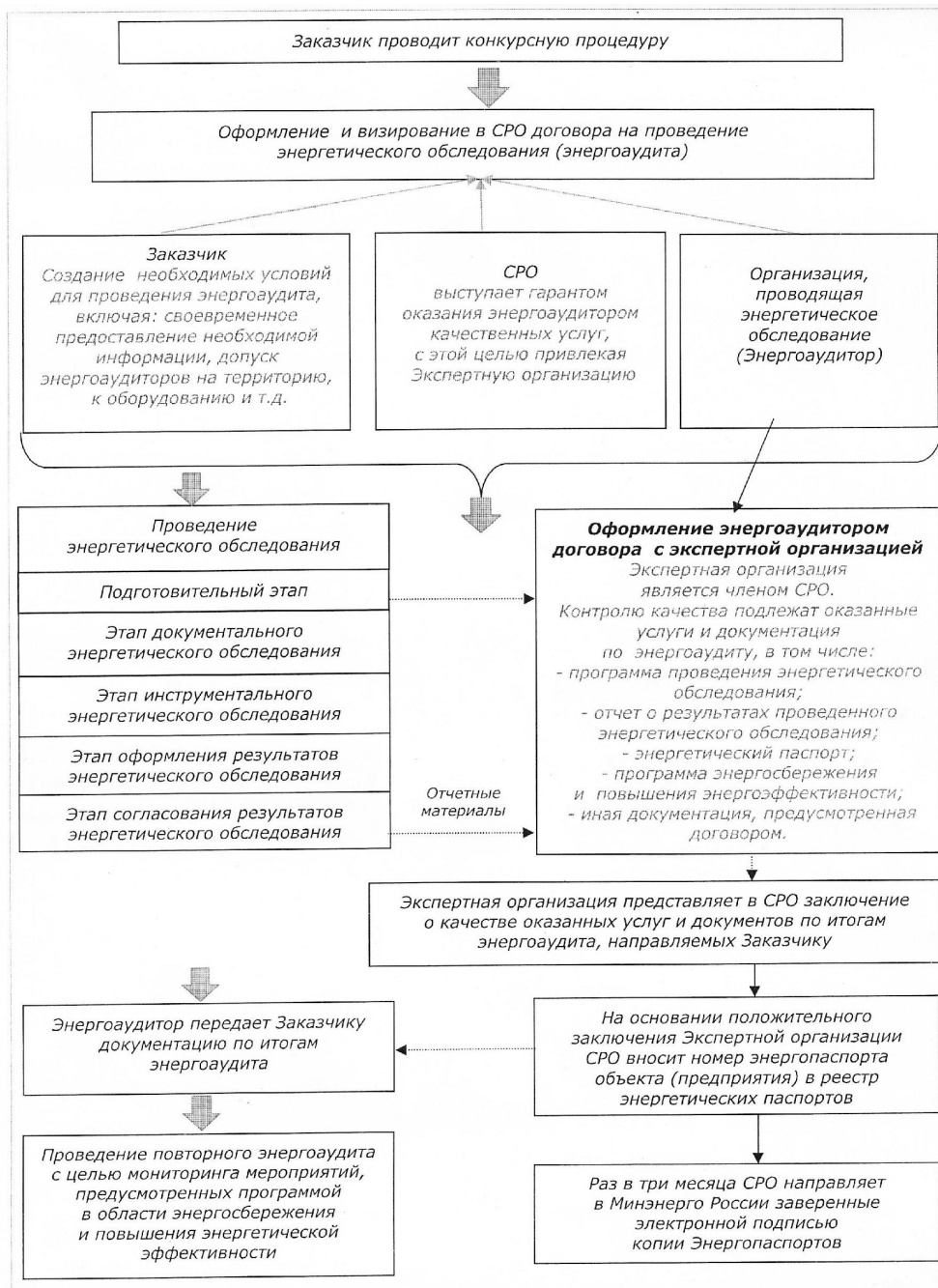
Этап 4: Оформление энергетического паспорта объектов

Этап 5: Разработка конкретной программы по энергосбережению

Этап 6: Мониторинг



Порядок организации и проведения энергетических обследований



ТИПОВЫЕ ОБЪЕКТЫ И РАБОТЫ ПРИ ЭНЕРГОАУДИТЕ

- **1. Распределительные пункты и трансформаторы**
- **Снятие суточных и недельных графиков нагрузки и реактивной мощности, температуры контактов и проводников. Выравнивание фаз, оптимизация графиков и нагрузок трансформаторов, снижение пиковой мощности, компенсация реактивной мощности.**
- **2. Электропривод**
- **Измерение графиков нагрузок, пусковых параметров, проверка состояния и соответствия мощности двигателей. Проверка компенсации реактивной мощности и качества сети.**
- **3. Освещение**
- **Снятие суточных и недельных графиков нагрузок. Проверка соответствия уровня освещенности категории помещения рабочего места, состояние окон и осветительных приборов, использования естественного и местного освещения.**

ТИПОВЫЕ ОБЪЕКТЫ И РАБОТЫ ПРИ ЭНЕРГОАУДИТЕ

(продолжение)

- **4. Котлы, печи**
- **Измерение режимных параметров, состава и температуры дымовых газов, присосов, составление теплового баланса, проверка качества питательной и продувочной воды, характеристик насосов, вентиляторов и дымососов, состояния и качества изоляции. Составление режимной карты.**
- **5. Бойлеры, теплообменники**
- **Проверка теплопередачи, гидросопротивления, состояния и качества изоляции, герметичности контактов.**
- **6. Паровые системы**
- **Проверка параметров пара, состояния конденсатоотводчиков, изоляции, утечек,**
- **наличие воздуха и неконденсируемых газов, пролетного пара, возврат конденсата.**

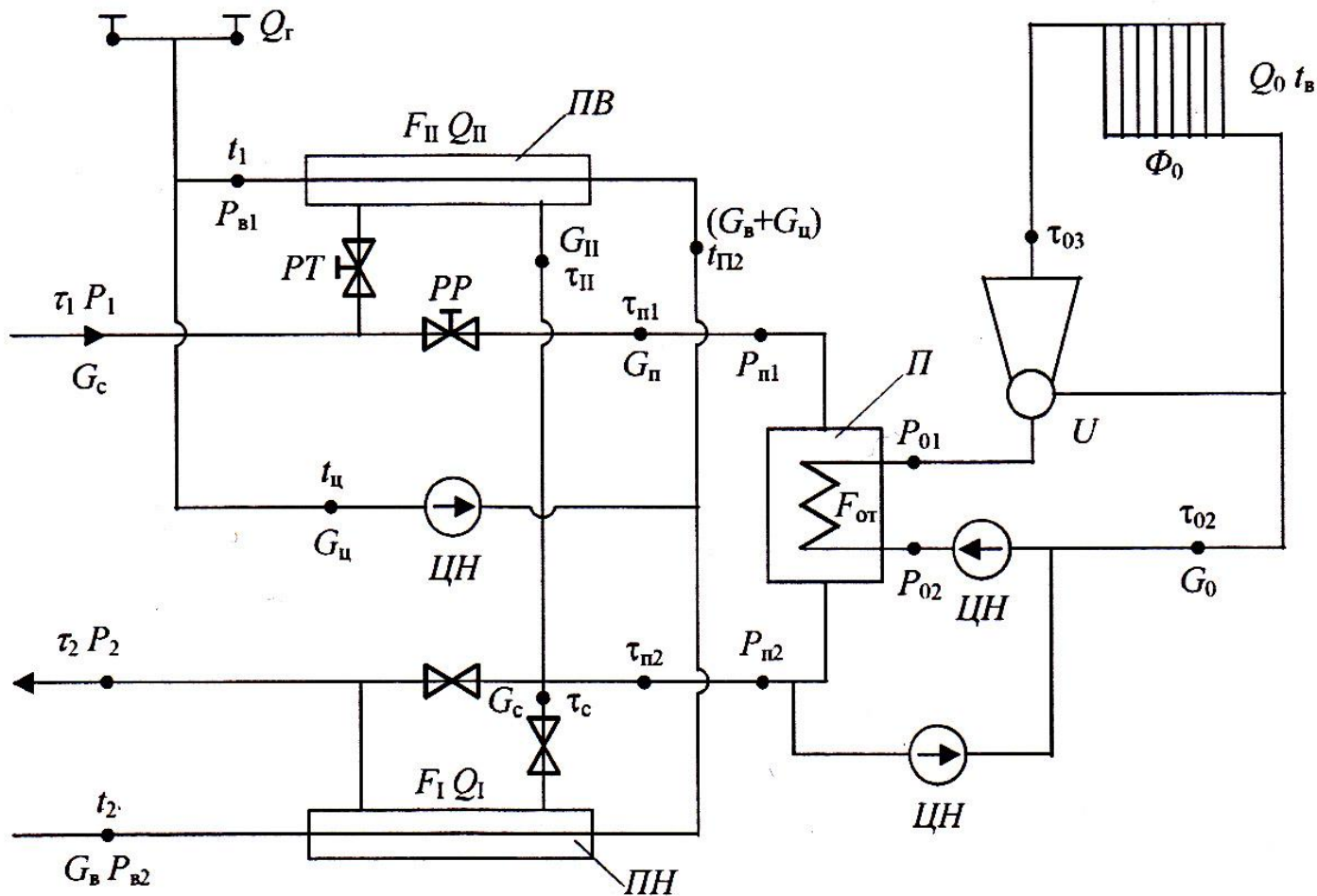
ТИПОВЫЕ ОБЪЕКТЫ И РАБОТЫ ПРИ ЭНЕРГОАУДИТЕ

(продолжение)

- **7. Сжатый воздух**
- Тестирование электропривода, загрузки и режима работы компрессоров, системы регулирования давления, очистки и осушки, гидравлических параметров воздухопроводов, утечек, давления у потребителя, системы охлаждения компрессоров, состояния градирен, объема подпитки.

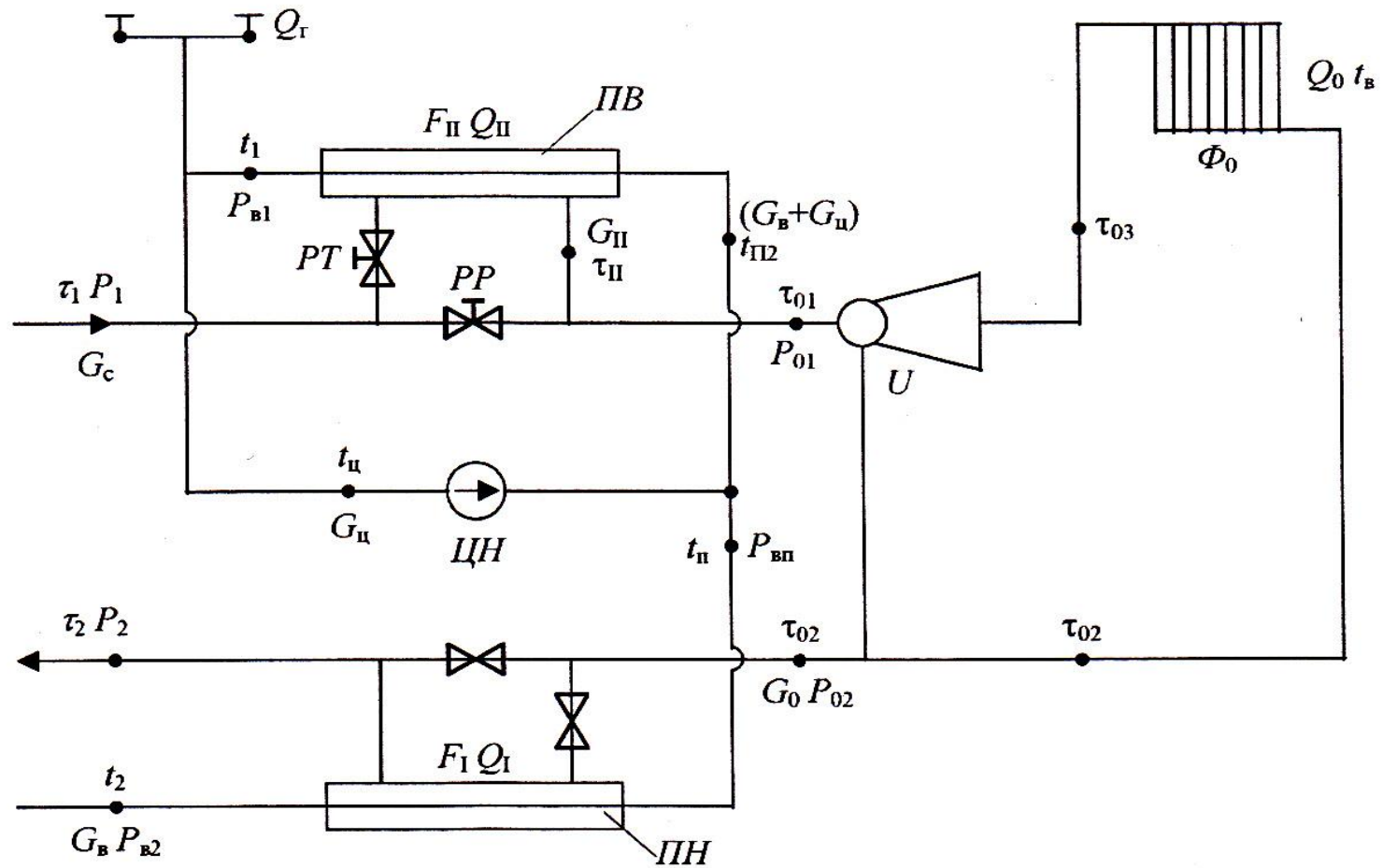
- **8. Отопление, вентиляция и кондиционирование**
- Измерение расхода, прямой и обратной температур теплоносителя, характеристик электропривода насосов и вентиляторов, температур и влажностей воздуха в помещениях и снаружи, инфильтрации, кратности воздухообмена, рециркуляции. Снятие графиков нагрузок, составление теплового и водяного балансов. Тестирование систем регулирования и учета.

Независимая схема присоединения системы отопления и смешанная схема присоединения подогревателей ГВС (ПН - подогреватель нижней ступени ГВС; ПВ – подогреватель верхней ступени ГВС; РР – регулятор расхода; РТ – регулятор температуры; ЦН – циркуляционный насос; П – теплообменник отопления; U – элеватор)



Зависимая схема присоединения системы отопления и последовательная схема присоединения подогревателей ГВС




(ПН - подогреватель нижней ступени ГВС; ПВ – подогреватель верхней ступени ГВС; РР – регулятор расхода; ЦН – циркуляционный насос; U – элеватор; Ф₀ – отопительный прибор)






МЕТОДЫ ПРОВЕДЕНИЯ ИНСТРУМЕНТАЛЬНОГО ОБСЛЕДОВАНИЯ

- **Инструментальное обследование** применяется для восполнения отсутствующей информации, которая не может быть получена из документов, или вызывает сомнение
- Применяются стационарные (коммерческие и технологические приборы) и переносные специализированные приборы
 - **ВИД ИЗМЕРЕНИЙ:**
 - **1. Однократные измерения** – исследуется энергоэффективность отдельного объекта при работе в определенном режиме.
 - **2. Балансовые измерения** – составление баланса распределения определенного энергоресурса отдельными потребителями. Предполагается одновременное измерение в различных точках. Если приборов недостаточно, то установившийся режим и исключается возможность изменения баланса вручную. Позволяют уточнить схему энергоснабжения.
 - **3. Регистрация параметров** во времени с помощью различного вида регистраторов

Минимальный Комплект приборов энергоаудитора №1

1.		<p>Тепловизор Testo 875-1 (-20°..+280°,160x120) с дисплеем 3.5 дюйма , объектив 32°x23°, рабочая t -15°..+40°, SD карта, USB кабель, Li-ion перезаряжаемый аккумулятор</p>	1 КОМ-Т.	119000
2.		<p>Расходомер портативный «Акрон-01» высокотемпературный, D труб 40 - 2000 мм, Предел расхода 8-40000 м3/ч, Погрешность.1,5%, t -10°+150°С, питание автономное 9V-8часов, или адаптер 220V</p>	1 КОМ-Т.	91211
3.		<p>Универсальный анализатор качества электроэнергии «Тест-электро », Анализатор ПКЭ, анализатор мощностей, токов и напряжений, регистратор электрических событий с функцией осциллографирования!, Многофункциональный восьмиканальный осциллограф (4 напряжения / 4 тока)</p>	1 КОМ-Т.	114224

Минимальный Комплект приборов энергоаудитора №1 (продолжение)

4.		<p>Клещи токоизмерительные к УАКЕ «Тест-ектро» kit-3 CPR-1000,1-1000А (3 шт.)</p>	1 КОМ-Т.	25100
5.		<p>Малогабаритный пирометр Питон-105-500, диапазон измерения -20~537°C, показат. визирования- 1:12, расстояние до объекта измерения- от 0.1 до 10 м.,погрешность - 1%, питание-9v батарея «Крона»- 40 часов.</p>	1 КОМ-Т.	7600
6.		<p>Термометр контактный ТК- 5.06 (без зондов) диапазон температур,°С: -199...+1300, погрешность, %: ±0,5, диапазон измерения относительной влажности, %: 3...97, напряжение питания, В: 1,5 x 2, вычисление температуры "точки росы» Зонд воздушный ЗВ-150 Зонд поверхностный прямой ЗПВ-150</p>	1 КОМ-Т.	3559

Содержание отчета по энергоаудиту

- Титульный лист
- Содержание
- Введение
 - Аннотация основных решений по энергосбережению
- Описание объекта
- Технический паспорт предприятия (или отдельных систем)
 - Структурные схемы энергоснабжения и энергопотребления
 - Оценку возможностей экономии энергии по системам снабжения энергоресурсами и основным энергопотребляющими технологическими процессами и объектами ЖКХ
- Перечень предлагаемых решений по энергосбережению
- Программа энергоресурсосбережения
- Приложения с таблицами
 - Энергетический паспорт

Структура энергетического паспорта

1. Титульный лист.
2. Общие сведения об объекте энергетического обследования.
3. Сведения об оснащённости приборами учета.
4. Сведения о потреблении энергетических ресурсов и его изменениях.
5. Сведения по балансу электрической энергии и его изменениях.
6. Сведения по балансу тепловой энергии и его изменениях.
7. Сведения по балансу потребления котельно-печного топлива и его изменениях.
8. Сведения по балансу потребления видов моторного топлива и его изменениях.
9. Сведения об использовании вторичных энергетических ресурсов, альтернативных (местных) топлив и возобновляемых источников энергии.



Структура энергетического паспорта (продолжение)

10. Показатели использования электрической энергии на цели освещения.
11. Основные технические характеристики и потребление энергетических ресурсов основными технологическими комплексами.
12. Краткая характеристика объекта (зданий, строений и сооружений).
13. Сведения о показателях энергетической эффективности.
14. по 19 формы – сведения для электросетевого хозяйства.
20. Потенциал энергосбережения и оценка возможной экономии энергетических ресурсов.
21. Перечень типовых мероприятий по энергосбережению и повышению энергетической эффективности.
22. Перечень должностных лиц, ответственных за обеспечение мероприятий по энергосбережению и повышению энергетической эффективности.
23. Сведения о квалификации персонала, обеспечивающего реализацию мероприятий по энергосбережению и повышению энергетической эффективности.

Основные формы энергетического паспорта

Приложение 2 таблица1 энергетического паспорта. Общие сведения об объекте энергетического обследования.

Пример

Наименование	Единица измер.	Предшествующие годы *		Отчетный базовый год	
1. Номенклатура основной продукции			110000	110000	110000
2. Объем производства работ, услуг	Тыс.руб.		30415,26	26026,69	29135,90
...7. Потребление энергетических ресурсов, всего	Тыс. т.у.т		0,28384	0,30102	0,25448
8. Потребление энергетических ресурсов по номенклатуре основной продукции, всего ***	Тыс. т.у.т		0,28384	0,30102	0,25448
11. Энергоемкость производства продукции (работ, услуг), всего	Тыс. т у. т./ тыс. руб.		0,0001523	0,0001369	0,0001155

Приложение 2 таблица 1. Общие сведения об объекте энергетического обследования

Наименование	Единица измерения	Предшествующие годы				Отчетный (базовый) 2012 год
		2008	2009	2010	2011	
1. Номенклатура основной продукции (работ, услуг)	Административные услуги населению сельского поселения					
1.1. Код основной продукции (работ, услуг) по ОКП		800000	800000	800000	800000	800000
2. Объем производства продукции (работ, услуг)	тыс. руб.	2 722	2 203	2 263	2 894,637	3 544,343
3. Производство продукции в натуральном выражении, всего	Челове к	1 349	1 342	1 351	1 308	1 320
4. Объем производства основной продукции, всего	тыс. руб.	2 722	2 203	2 263	2 894,637	3 544,343
5. Производство основной продукции в натуральном выражении, всего	Челове к	1 349	1 342	1 351	1 308	1 320
6. Объем производства дополнительной продукции	тыс. руб.	0	0	0	0	0
7. Потребление энергетических ресурсов, всего	тыс. т у.т.	0,062534	0,055139	0,047684	0,074342	0,068609
8. Потребление энергетических ресурсов по номенклатуре основной продукции, всего	тыс. т у.т.	0,062534	0,055139	0,047684	0,074342	0,068609
9. Объем потребления энергетических ресурсов по номенклатуре основной продукции, всего	тыс. руб.	376,484	351,028	429,103	689,81	557,631
10. Потребление воды, всего	тыс. куб.м	0	0	0	0	0
в т.ч. на производство основной продукции	тыс. куб.м	0	0	0	0	0
11. Энергоемкость производства продукции (работ, услуг) всего	тыс. т у.т./тыс. руб.	0,000023	0,000025	0,000021	0,000026	0,000019
12. Энергоемкость производства продукции (работ, услуг) по номенклатуре основной продукции, всего	тыс. т у.т./тыс. руб.	0,000023	0,000025	0,000021	0,000026	0,000019
13. Доля платы за энергетические ресурсы в стоимости произведенной продукции (работ, услуг)	%	13,831154	15,93409	18,961688	23,830622	15,732986
14. Суммарная мощность электроприемных устройств: разрешенная установленная	тыс. кВт.	20	42	42	42	42
-среднегодовая заявленная	тыс. кВт.	19,57	41,91	41,91	40,71	29,18
15. Среднегодовая численность работников	чел.	5	5	5	4	4
в том числе производственно-технический персонал	чел.	5	5	5	4	4

Приложение N 3. Сведения об оснащённости приборами учета

Электрическая энергия

Тепловая энергия

Жидкое топливо

Газ

Вода

№ п/п	Наименование показателя	№	Количество, шт.	Тип прибора		Примечание
				марка	класс точности	
1.1.	Количество оборудованных приборами вводов всего, в том числе:		8			
	полученной со стороны	+ - 1	1	ЦЭ6803В	1,0	Библиотека, Ст. Резяпкино, ул. мирная, 22. Поверен 18.11.13
		+ - 2	1	ЦЭ6803В	1,0	СК Ойкинский, Ойкино, ул. Садовая, 3А. Поверен 2011
		+ - 3	1	СО-ЭЭ706	1,0	СДК Резяпкинский, Ст. Резяпкино, Ул. Мирная, 30А. Поверен 18.11.13
		+ - 4	1	ЦЭ6803В	1,0	СК Ереклинский, Ерыкла, ул. Октябрьская, 45А
		+ - 5	1	СО-505	2,0	Библиотека, Ерыкла, ул. Школьная, 9А, Поверен 02 кв. 2008
		+ - 6	1	СО-505	2,0	СДК Усаклинский, Усакла, ул. Речная, 58Б. Поверен 03 кв.1998
		+ - 7	1	СО-505	2,0	Котельная, Усакла, ул. Речная, 58В. Поверен 03 кв. 1998
		+ - 8	1	ЦЭ6807П	1,0	Администрация, Усакла, ул. Речная, 58А. Поверен 04 кв. 2008
	собственного производства	+ - 1				
	потребляемой	+ - 1				
	отданной на сторону	+ - 1				
1.2.	Количество не оборудованных приборами вводов всего, в том числе:					Не оборудованных приборами вводов нет
	полученной со стороны	+ - 1				

Электрическая энергия

Тепловая энергия

Жидкое топливо

Газ

Вода

№ п/п	Наименование показателя	№	Количество, шт.	Тип прибора		Примечание
				марка	класс точности	
4.1.	Количество оборудованных приборами мест поступления (отгрузки) всего, в том числе:		<input type="text" value="3"/>			
	полученного со стороны	<input type="button" value="+"/> <input type="button" value="-"/> 1	<input type="text" value="1"/>	СГМН-1-G6	0,5 <input type="button" value="v"/>	СДК Усаклинский, Усакла, ул. Речная, 58Б. Поверен 04.04.2011
		<input type="button" value="+"/> <input type="button" value="-"/> 2	<input type="text" value="1"/>	ВК-G4	0,5 <input type="button" value="v"/>	СДК Резяпкинский, Ст. Резяпкино, ул. Мирная, 30А. Поверен 04.04.2011
		<input type="button" value="+"/> <input type="button" value="-"/> 3	<input type="text" value="1"/>	СГБ G4-1	0,5 <input type="button" value="v"/>	Администрация, Усакла, ул. Речная, 58А. Поверен 31.05.2011
	собственного производства	<input type="button" value="+"/> <input type="button" value="-"/> 1	<input type="text"/>	<input type="text"/>	<input type="button" value="v"/>	
	потребляемого	<input type="button" value="+"/> <input type="button" value="-"/> 1	<input type="text"/>	<input type="text"/>	<input type="button" value="v"/>	
	отданного на сторону	<input type="button" value="+"/> <input type="button" value="-"/> 1	<input type="text"/>	<input type="text"/>	<input type="button" value="v"/>	
4.2.	Количество не оборудованных приборами мест поступления (отгрузки) всего, в том числе:		<input type="text"/>			Мест поступления не оборудованных приборами нет
	полученного со стороны	<input type="button" value="+"/> <input type="button" value="-"/> 1	<input type="text"/>			
	собственного производства	<input type="button" value="+"/> <input type="button" value="-"/> 1	<input type="text"/>			
	потребляемого	<input type="button" value="+"/> <input type="button" value="-"/> 1	<input type="text"/>			
	отданного на сторону	<input type="button" value="+"/> <input type="button" value="-"/> 1	<input type="text"/>			
4.3.	Количество приборов учета с нарушенными сроками поверки всего	<input type="button" value="+"/> <input type="button" value="-"/> 1	<input type="text"/>	<input type="text"/>	<input type="button" value="v"/>	
4.4.	Количество приборов учета с нарушением требований нормативной технической документации к классу точности приборов всего	<input type="button" value="+"/> <input type="button" value="-"/> 1	<input type="text"/>	<input type="text"/>	<input type="button" value="v"/>	
4.5.	Рекомендации по совершенствованию системы учета газа		<input type="text"/>			
Общий комментарий к приложению:						

Основные формы энергетического паспорта

Приложение 4.

Сведения о потреблении энергетических ресурсов и его изменениях

Объем потребления энергоресурсов и его изменениях			
	2011 год	2012 год	2013 (базовый) год
Электрической энергии	195,22	195,52	220,74
Тепловой энергии	1466,11	1572,44	1200,75
Твердого топлива			
Жидкого топлива			
Моторного топлива всего, в том числе:			
бензина			
дизельного топлива			
газа			
Природного газа (кроме моторного топлива)			
Воды	5,182	4,281	4,211

Приложение N 5. Сведения по балансу электрической энергии и его изменениях (в тыс. кВт.ч)

№ п/п	Статья приход/расход	Предшествующие годы				Отчетный (базовый) 2012 год	Прогноз на последую		
		2008	2009	2010	2011		2013	2014	2015
1.	Приход								
1.1	Сторонний источник	71,8	70,311	67,723	99,32	93,692	93,692	87,292	75,346
1.2	Собственный источник								
	Итого суммарный приход	71,8	70,311	67,723	99,32	93,692	93,692	87,292	75,346
2.	Расход								
2.1.	Технологический расход								
2.2.	Расход на собственные нужды	71,082	69,6079	67,0458	98,3268	92,755	92,755	86,355	74,409
2.3.	Субабоненты (сторонние потребители)								
2.4.	Фактические (отчетные) потери	0,718	0,7031	0,6772	0,9932	0,937	0,937	0,937	0,937
2.5.	Технологические потери всего, в том числе:	0,718	0,7031	0,6772	0,9932	0,937	0,937	0,937	0,937
	условно-постоянные								
	нагрузочные								
	потери, обусловленные допустимыми погрешностями приборов учета	0,718	0,7031	0,6772	0,9932	0,937	0,937	0,937	0,937
2.6.	Нерациональные потери								
	Итого суммарный расход	71,8	70,311	67,723	99,32	93,692	93,692	87,292	75,346

Комментарий к приложению:

Приложение N 6. Сведения по балансу тепловой энергии и его изменениях (в Гкал)

№ п/п	Статья приход/расход	Предшествующие годы				Отчетный (базовый) 2012 год	Прогноз	
		2008	2009	2010	2011		2013	2014
1.	Приход							
1.1.	Собственная котельная	263,978	220,37	175,637	294,127	260,123	<input type="text"/>	<input type="text"/>
1.2.	Сторонний источник	<input type="text"/>	<input type="text"/>	<input type="text"/>	<input type="text"/>	<input type="text"/>	<input type="text"/>	<input type="text"/>
	Итого суммарный приход	263,978	220,37	175,637	294,127	260,123	<input type="text"/>	<input type="text"/>
2.	Расход							
2.1.	Технологические расходы всего, в том числе:	<input type="text"/>	<input type="text"/>	<input type="text"/>	<input type="text"/>	<input type="text"/>	<input type="text"/>	<input type="text"/>
	пара	<input type="text"/>	<input type="text"/>	<input type="text"/>	<input type="text"/>	<input type="text"/>	<input type="text"/>	<input type="text"/>
	из них контактным (острым) способом	<input type="text"/>	<input type="text"/>	<input type="text"/>	<input type="text"/>	<input type="text"/>	<input type="text"/>	<input type="text"/>
	горячей воды	<input type="text"/>	<input type="text"/>	<input type="text"/>	<input type="text"/>	<input type="text"/>	<input type="text"/>	<input type="text"/>
2.2.	Отопление и вентиляция, в том числе калориферы воздушные	260,1174	216,5094	171,7764	290,2664	256,2624	<input type="text"/>	<input type="text"/>
2.3.	Горячее водоснабжение	<input type="text"/>	<input type="text"/>	<input type="text"/>	<input type="text"/>	<input type="text"/>	<input type="text"/>	<input type="text"/>
2.4.	Сторонние потребители (субабоненты)	<input type="text"/>	<input type="text"/>	<input type="text"/>	<input type="text"/>	<input type="text"/>	<input type="text"/>	<input type="text"/>
2.5.	Суммарные сетевые потери	3,8606	3,8606	3,8606	3,8606	3,8606	<input type="text"/>	<input type="text"/>
	Итого производственный расход	263,978	220,37	175,637	294,127	260,123	<input type="text"/>	<input type="text"/>
2.6.	Нерациональные технологические потери в системах отопления, вентиляции, горячего водоснабжения	<input type="text"/>	<input type="text"/>	<input type="text"/>	<input type="text"/>	<input type="text"/>	<input type="text"/>	<input type="text"/>
	Итого суммарный расход	263,978	220,37	175,637	294,127	260,123	<input type="text"/>	<input type="text"/>

Комментарий к приложению:

Приложение N 7. Сведения по балансу потребления котельно-печного топлива и его изменениях (потребление в т у.т.)

№ п.п.	Статья приход/расход	Предшествующие годы				Отчетный (базовый) 2012 год	2013
		2008	2009	2010	2011		
1.	Приход						
+ -	природный газ	35,2682	28,5487	21,7503	37,6349	32,7681	32,768
	Итого суммарный приход	35,2682	28,5487	21,7503	37,6349	32,7681	32,768
2.	Расход						
2.1	Технологическое использование всего, в том числе						
2.1.1	нетопливное использование (в виде сырья)						
2.1.2	нагрев						
2.1.3	сушка						
2.1.4	обжиг (плавление, отжиг)						
+ -							
2.2	На выработку тепловой энергии всего, в том числе:	35,2682	28,5487	21,7503	37,6349	32,7681	32,768
	в котельной	35,2682	28,5487	21,7503	37,6349	32,7681	32,768
	в собственной ТЭС (включая выработку электроэнергии)						
	Итого суммарный расход	35,2682	28,5487	21,7503	37,6349	32,7681	32,768

Комментарий к приложению:

Приложение N 10. Показатели использования электрической энергии на цели освещения

№ п/п	Функциональное назначение системы освещения	Количество светильников		Суммарная установленная мощность, кВт	Суммарный объем потребления электроэнергии, кВт.ч				
		с лампами накаливания	с энергосберегающими лампами		Отчетный (базовый) 2012 год	предыдущие годы			
						2011	2010	2009	2008
1.	Внутреннее освещение всего, в том числе:	59	7	8,895	13 119	13 119	13 119	13 119	13 119
1.1.	Основных цехов (производств) всего, в том числе:								
+ - 1									
1.2.	Вспомогательных цехов (производств) всего, в том числе:								
+ - 1									
1.3.	Административно-бытовых корпусов (АБК) всего, в том числе:	59	7	8,895	13 119	13 119	13 119	13 119	13 119
+ - 1	Здание администрации Усакла, ул. Речная, 58а	10	3	1,485	2 307	2 307	2 307	2 307	2 307
+ - 2	Здание СДК Уса克林ский Усакла, ул. речная, 58б	16		2,16	3 356	3 356	3 356	3 356	3 356
+ - 3	Котельная СДК Усакла, ул Речная 58в	2		0,18	279	279	279	279	279
+ - 4	СДК Резяпкинский Ст. Резяпкино, ул. молодежная, 30а	15		1,98	3 076	3 076	3 076	3 076	3 076
+ - 5	Помещение библиотеки Ст.Резяпкино, ул. мирная, 22	5		0,45	699	699	699	699	699
+ - 6	СК Ойкинский Ойкино, ул. Садовая, 3	2	4	1,29	1 305	1 305	1 305	1 305	1 305
+ - 7	СК Ерыклинский Ерыкла, ул.	5		0,99	1 538	1 538	1 538	1 538	1 538

Приложение N 12. Краткая характеристика объекта (зданий,строений и сооружений)

№ п/п	Наименование здания, строения, сооружения	Год ввода в эксплуатацию	Ограждающие конструкции		Фактический и физический износ здания, строения, сооружения, %	Удельная тепловая характеристика : строения, сооружения за отчетный (базисный) год (Вт/куб. м С°)	
			наименование конструкции	краткая характеристика		фактическая	расчетно-нормативная
+ - 1	Администрация Усакла, ул. Речная, 58А	1969	Стены	Кирпич силикатный, штукатурка внутренняя, водоземлюсионная краска	70	1,685	
			Окна	Деревянные-21 шт., энергосберегающие - 3 шт.			
			Крыша	Чердачного типа, мягкая кровля			
+ - 2	СДК Уса克林ский Усакла, ул. Речная 58Б	1965	Стены	Гипсоблоки, штукатурка внутренняя и наружная, водоземлюсионная краска	70	1,387	
			Окна	Деревянные -14 шт.			
			Крыша	Чердачного типа, мягкая кровля			
+ - 3	Котельная СДК Усакла, ул. Речная,58В	1965	Стены	Гипсоблоки штукатурка внутренняя и наружная, побелка	90	1,737	
			Окна	Нет			
			Крыша	Безчердачного типа, мягкая кровля			
+ - 4	СДК Резяпкинский Ст.Резяпкино, ул. Мирная, 30А	1970	Стены	Гипсоблоки, штукатурка внутренняя и наружная	80	1,237	
			Окна	Деревянные - 11 шт., энергосберегающие - 3 шт.			
			Крыша	Чердачного типа Мягкая кровля			
				Кирпич силикатный, штукатурка			

Приложение 13 таблица 1. Оценка соответствия фактических показателей паспортным и расчетно-нормативным

№ п/п	Наименование показателя энергетической эффективности	Единица измерения	Значение показателя		Рекомендации по улучшению показателей энергетической эффективности
			фактическое (по приборам учета, расчетам)	Расчетно-нормативное за базовый 2012 год	
1	По номенклатуре основной и дополнительной продукции				
+ - 1	<input type="text"/>	<input type="text" value="▼"/>	<input type="text"/>	<input type="text"/>	<input type="text"/>
2	По видам проводимых работ				
+ - 1	<input type="text"/>	<input type="text" value="▼"/>	<input type="text"/>	<input type="text"/>	<input type="text"/>
3	По видам оказываемых услуг				
+ - 1	Удельный расход электрической энергии на 1 чел	кВт.ч <input type="text" value="▼"/>	52,39	70,97	Замена ламп накаливания на энергосберегающие. Установка энергосберегающих светильников наружного освещения.
+ - 2	Удельный расход электрической энергии на 1 кв.м площади	кВт.ч <input type="text" value="▼"/>	50,52	67,32	Утепление наружных стен зданий. Оклейка окон пленкой. Установка автоматического регулятора температуры в зданиях с электродотами.
4	По основным энергоемким технологическим процессам				
+ - 1	<input type="text"/>	<input type="text" value="▼"/>	<input type="text"/>	<input type="text"/>	<input type="text"/>
5	По основному технологическому оборудованию				
+ - 1	Удельный расход природного газа на выработку 1 Гкал теплоты	куб. м <input type="text" value="▼"/>	135,3	135,3	Установка теплоотражающих экранов за радиаторами отопления.
+ - 2	Удельный расход природного газа на 1 кв.м площади	<input type="text" value="▼"/>	20,29	17,68	Реконструкция изоляции теплопроводов.

Приложение N 20. Потенциал энергосбережения и оценка возможной экономии энергетических ресурсов

№ п/п	Расчетные показатели предлагаемых к реализации энергосберегающих мероприятий						Опыт внедрения энергосберегающих мероприятий в организациях аналогичного профиля			
	Наименование мероприятий по видам энергетических ресурсов	затраты тыс. руб. (план)	Годовая экономия ТЭР (план)			Средний срок окупаемости (план), лет	годовая экономия ТЭР (факт)			Средний срок окупаемости (факт), лет
			в натуральном выражении	ед. измерения	в стоимостном выражении (тыс.руб.)		в натуральном выражении	ед. измерения	в стоимостном выражении (тыс.руб.)	
1.	По электрической энергии	258,349	54,484	тыс. кВт.ч	266,9005	0,97		тыс. кВт.ч		
+ - 1	Оклейка окон пленкой здания СК Ойкинский, Ойкино, ул. Садовая, 3а	5,544	0,561	тыс...	3,5	1,58		-		
+ - 2	Оклейка окон пленкой здания СК Ерыклинский, Ерыкла, ул. Октябрьская, 45а	3,96	0,4006	тыс...	2,499	1,58		-		
+ - 3	Замена электролап накаливания на ЛЛ, Администрация, Усакла, ул. Речная, 58а	4,2	1,4187	тыс...	8,8531	0,47		-		
+ - 4	Замена электроламп накаливания на ЛЛ, котельная, Усакла, ул. Речная, 58в	0,6	0,20268	тыс...	1,2647	0,47		-		
+ - 5	Замена электроламп накаливания на ЛЛ, библиотека, Ст. Резяпкино, ул. Мирная, 22	1,5	0,5067	тыс...	3,1618	0,47		-		
+ - 6	Замена электроламп накаливания на ЛЛ, СК Ойкинский, Ойкино, ул. Садовая, 3а	2,1	0,7094	тыс...	4,4265	0,47		-		
+ - 7	Замена электроламп накаливания на ЛЛ, СК Ерыклинский, Ерыкла, ул. Октябрьская, 45а	3,6	1,216	тыс...	7,5884	0,47		-		

Основные формы энергетического паспорта

Приложение 20. Потенциал энергосбережения и оценка возможной экономии ресурсов

Расчетные показатели предлагаемых к реализации энергосберегающих мероприятий

Наименование мероприятий по видам энергоресурсов	Затраты, тыс.руб., план	Годовая экономия ТЭР (план)			Средний срок окупаемости, лет, план
		В натуральном выражении	Ед. измерения	В стоимостном выражении, тыс.руб.	
По электрической энергии	6,02	2471	кВт	8,154	0,7
Установка энергосберегающих ламп	6,02	2471	кВт	8,154	0,7
По тепловой энергии					
Повышение термосопротивления стен	9655,85	594,02	Гкал	875,24	12,4
Повышение термосопротивления перекрытия над проездом	1025,43	44,73	Гкал	65,91	15,6
Установка энергосберегающих оконных заполнений	2847,13	96,97	Гкал	142,88	19,9

Приложение N 21. Перечень типовых мероприятий по энергосбережению и повышению энергетической эффективности

№ п.п.	Наименование мероприятия	Вид энергетического ресурса	Годовая экономия энергетических ресурсов			Затраты, тыс.руб.	Средний срок окупаемости, лет	Согласованный срок внедрения, квартал, год	Статья расхода для расчёта прогноза
			в натуральном выражении		в стоимостном выражении, тыс. руб. (по тарифу)				
			единица измерения	кол-во					
Организационные и малозатратные мероприятия									
+ - 1.	Оклейка окон пленкой здания СК Ойкинский, Ойкино, ул. Садовая, 3а	Электрическая энергия	тыс...	0,561	3,5	5,544	1,58	3 квартал, 2014 год	2.2. Расход на собственные нужды
+ - 2.	Оклейка окон пленкой здания СК Ерыклинский, Ерыкла, ул. Октябрьская, 45а	Электрическая энергия	тыс...	0,4006	2,499	3,96	1,58	4 квартал, 2014 год	2.2. Расход на собственные нужды
+ - 3.	Замена электролап накаливания на ЛЛ, Администрация, Усакла, ул. Речная, 58а	Электрическая энергия	тыс...	1,4187	8,8531	4,2	0,47	3 квартал, 2014 год	2.2. Расход на собственные нужды
+ - 4.	Замена электроламп накаливания на ЛЛ, котельная, Усакла, ул. Речная, 58в	Электрическая энергия	тыс...	0,20268	1,2647	0,6	0,47	3 квартал, 2014 год	2.2. Расход на собственные нужды
+ - 5.	Замена электроламп накаливания на ЛЛ, библиотека, Ст. Резяпкино, ул. Мирная, 22	Электрическая энергия	тыс...	0,5067	3,1618	1,5	0,47	3 квартал, 2014 год	2.2. Расход на собственные нужды
+ - 6.	Замена электроламп накаливания на ЛЛ, СК Ойкинский, Ойкино, ул. Садовая, 3а	Электрическая энергия	тыс...	0,7094	4,4265	2,1	0,47	4 квартал, 2014 год	2.2. Расход на собственные нужды
+ - 7.	Замена электроламп накаливания на ЛЛ, СК Ерыклинский, Ерыкла, ул. Октябрьская, 45а	Электрическая энергия	тыс...	1,216	7,5884	3,6	0,47	4 квартал, 2014 год	2.2. Расход на собственные нужды
+ - 8.	Замена электроламп накаливания на ЛЛ, библиотека, Ерыкла, ул. Школьная, 9а	Электрическая энергия	тыс...	0,405	2,529	1,2	0,47	4 квартал, 2014 год	2.2. Расход на собственные нужды
Итого									
					33,8225	22,704	0,67		
Среднезатратные									

Переход от энергопаспортов к энергодекларациям

- В рамках совершенствования системы инструментов повышения энергетической эффективности в Российской Федерации в настоящее время разрабатывается методика перехода от заполнения энергетических паспортов к заполнению деклараций об объеме совокупных затрат потребления энергетических ресурсов организацией.
- Декларация об объеме совокупных затрат потребления энергетических ресурсов заполняется отдельно по каждому зданию, строению и сооружению.

Структура энергодекларации

- Сведения об организации.
- Утвержденная программа энергосбережения организации.
- Сведения об объекте.
- Сведения о системах энергопотребления.
- Сведения об использовании вторичных ресурсов, альтернативных топлив и возобновляемых источников энергии.
- Информация по внедрению энергосберегающих мероприятий в базовом году и планированию в текущем году.

1
2
3
4
5
6
7
8
10
11
12
13
14
16
18
20
22
24
26
27
28
30

Форма

**ИНФОРМАЦИЯ
о потреблении энергетических ресурсов и воды
за 20__ год**

1. Наименование организации

1.1 Организационно-правовая форма

1.2 Юридический адрес

1.3 Фактический адрес

1.4 Полное наименование основного общества (для дочерних (зависимых) обществ)

Страница 1

1.5 Доля государственной (муниципальной) собственности, %

1.6 ИНН

ОГРН

код по ОКОГУ

1.7 Код по ОКВЭД

1.8 Ф.И.О., должность руководителя

1.9 Ф.И.О., должность, телефон, факс должностного лица, ответственного за техническое состояние оборудования

1.10 Ф.И.О., должность, телефон, факс должностного лица, ответственного за энергетическое хозяйство

33	2. Общие сведения о потреблении энергетических ресурсов и воды в отчетном (базовом) год								
35	Тепловая энергия	(Гкал/год)	<input type="text"/>	<input type="text"/>	Тепловая энергия	(т у.т/ год)	<input type="text"/>	<input type="text"/>	<input type="text"/>
37	Электрическая энергия	(кВт.ч/год)	<input type="text"/>	<input type="text"/>	Электрическая энергия	(т у.т/ год)	<input type="text"/>	<input type="text"/>	<input type="text"/>
39	Газ* (выбрать из списка)	(тыс.м3/год)	<input type="text"/>	<input type="text"/>	Газ	(т у.т/ год)	<input type="text"/>	<input type="text"/>	<input type="text"/>
41	Жидкое топливо* (выбрать из списка)	(т/год)	<input type="text"/>	<input type="text"/>	Жидкое топливо	(т у.т/ год)	<input type="text"/>	<input type="text"/>	<input type="text"/>
43	Твердое топливо* (выбрать из списка)	(т/год)	<input type="text"/>	<input type="text"/>	Твердое топливо	(т у.т/ год)	<input type="text"/>	<input type="text"/>	<input type="text"/>
45	Вода холодная	(тыс.м3/год)	<input type="text"/>	<input type="text"/>	Моторное топливо	(т у.т/ год)	<input type="text"/>	<input type="text"/>	<input type="text"/>
47	Вода горячая	(тыс.м3/год)	<input type="text"/>	<input type="text"/>					
49	Моторное топливо* (выбрать из списка)	(л/год)	<input type="text"/>	<input type="text"/>	Суммарное потребление	(т у.т/ год)	<input type="text"/>	<input type="text"/>	<input type="text"/>

51 **3. Наличие собственного источника выработки энергии** есть нет

53 Вид используемого котельно-печного топлива:

55	Газ* (выбрать из списка)	<input type="checkbox"/>	годовой расход (тыс.м3/год)	<input type="text"/>	<input type="text"/>	<input type="text"/>	<input type="text"/>
57	Жидкое топливо* (выбрать из списка)	<input type="checkbox"/>	годовой расход (т/год)	<input type="text"/>	<input type="text"/>	<input type="text"/>	<input type="text"/>
59	Твердое топливо* (выбрать из списка)	<input type="checkbox"/>	годовой расход (т/год)	<input type="text"/>	<input type="text"/>	<input type="text"/>	<input type="text"/>

62 Вид вырабатываемой энергии: электрическая тепловая комбинированная выработка
 64 в паре
 66 горячей воде

68 Режим управления работой котлов: автоматический ручное управление

71 **4. Общие сведения об оплате за энергоресурсы**

73	Тепловая энергия	(руб/год)	<input type="text"/>	<input type="text"/>	-	<input type="text"/>	<input type="text"/>
75	Электрическая энергия	(руб/год)	<input type="text"/>	<input type="text"/>	-	<input type="text"/>	<input type="text"/>
77	Газ	(руб/год)	<input type="text"/>	<input type="text"/>	-	<input type="text"/>	<input type="text"/>
79	Жидкое топливо	(руб/год)	<input type="text"/>	<input type="text"/>	-	<input type="text"/>	<input type="text"/>
81	Твердое топливо	(руб/год)	<input type="text"/>	<input type="text"/>	-	<input type="text"/>	<input type="text"/>
83	Вода холодная	(руб/год)	<input type="text"/>	<input type="text"/>	-	<input type="text"/>	<input type="text"/>
85	Вода горячая	(руб/год)	<input type="text"/>	<input type="text"/>	-	<input type="text"/>	<input type="text"/>

87 **5. Среднесписочная численность (чел.)**

89 всех сотрудников посетителей

91	6. Программа энергосбережения и повышения энергетической эффективности		
93	Наличие утвержденной программы энергосбережения (есть / нет) _____		
97			
98	Количество зданий (шт.)	<input type="text"/>	<input type="text"/>
100	Количество строений, сооружений (шт.)	<input type="text"/>	<input type="text"/>
101			
103			
105	Общее количество листов:	<input type="text"/>	<input type="text"/>
107			
109	Дата заполнения информации (чч/мм/гггг)	<input type="text"/>	<input type="text"/>
111	Ответственное лицо за обеспечение мероприятий по энергосбережению и повышению энергетической эффективности:		
112	Должность _____	Ф.И.О. _____	
114	Контактная информация:	Телефон: () _____	
116		Факс: () _____	e-mail: _____
117			
118			

Страница 3

1
2
3 Форма

ИНФОРМАЦИЯ

о потреблении энергетических ресурсов и воды в здании (строении, сооружении)
за 20__ год

9 1. Фактический адрес: _____

11 2. Тип здания (строения, сооружения) и функциональное назначение:

<input type="checkbox"/>	Общественное:	<input type="checkbox"/>	Жилое:	<input type="checkbox"/>	Строение, сооружение
<input type="checkbox"/>	здравоохранение	<input type="checkbox"/>	жилой дом	_____	_____
<input type="checkbox"/>	воспитание и обучение	<input type="checkbox"/>	общежитие	_____	_____
<input type="checkbox"/>	наука и просвещение	<input type="checkbox"/>	гостиница	_____	_____
<input type="checkbox"/>	управленческо-административное	<input type="checkbox"/>	другое	_____	_____
<input type="checkbox"/>	другое				

26 3. Техническое описание объекта

35 3.1	Общая площадь (кв. м)	<input type="text"/>	<input type="text"/>	<input type="text"/>	<input type="text"/>	3.2 Этажность	<input type="text"/>	<input type="text"/>	Количество лифтов	<input type="text"/>
37 3.3	Отапливаемая площадь (кв. м)	<input type="text"/>	<input type="text"/>	<input type="text"/>	<input type="text"/>	При наличии лифта год его установки (замены)	<input type="text"/>	<input type="text"/>	<input type="text"/>	<input type="text"/>
39 3.4	Полезная площадь (кв. м)	<input type="text"/>	<input type="text"/>	<input type="text"/>	<input type="text"/>					
41 3.5	Общий объем (куб. м)	<input type="text"/>	<input type="text"/>	<input type="text"/>	<input type="text"/>					
43 3.6	Год ввода в эксплуатацию	<input type="text"/>	<input type="text"/>	<input type="text"/>	<input type="text"/>	3.7 Фактический износ (%)	<input type="text"/>	<input type="text"/>		
46 3.8	Год проведения последнего капитального ремонта	<input type="text"/>	<input type="text"/>	<input type="text"/>	<input type="text"/>	Год проведения последнего текущего ремонта	<input type="text"/>	<input type="text"/>	<input type="text"/>	<input type="text"/>
48	Объем инвестиций на капитальный ремонт (тыс.руб)	<input type="text"/>	<input type="text"/>	<input type="text"/>	<input type="text"/>	3.9 Класс предварительного уровня энергоэффективности	<input type="text"/>			

50 3.10 Материал наружных стен:

52 Кирпич Бетон Прочий каменный Деревянный Деревянно-каменный

55	Металлический	<input type="checkbox"/>	Прочий	<input type="checkbox"/>	С теплоизолированным (утепленным) фасадом	<input type="checkbox"/>
57	3.11 Тип оконных блоков:					
58	Деревянные рамы	<input type="checkbox"/>	Энергосберегающие стеклопакеты	<input type="checkbox"/>	Другие	<input type="checkbox"/>
60	одинарные	<input type="checkbox"/>	двойные	<input type="checkbox"/>	однокамерные	<input type="checkbox"/>
					двухкамерные	<input type="checkbox"/>
62	3.12 Входные двери					
63	одинарные	<input type="checkbox"/>	двойные	<input type="checkbox"/>	с тамбуром	<input type="checkbox"/>
					с тепловой завесой	<input type="checkbox"/>
65					с автоматизацией отключения	<input type="checkbox"/>
66	3.13 Крыша:					
67	без чердачного помещения	<input type="checkbox"/>	с чердачным помещением	<input type="checkbox"/>	с холодным чердаком	<input type="checkbox"/>
69					с утеплением чердака	<input type="checkbox"/>
					с утеплением крыши	<input type="checkbox"/>
71	3.14 Подвальные помещения					
73	без подвальных помещений	<input type="checkbox"/>	с холодным подвалом	<input type="checkbox"/>	с теплым подвалом	<input type="checkbox"/>
75	3.15 Подключение к сетям инженерно-технического обеспечения					
77	Электричество		Водопровод		Канализация	Горячее водоснабжение
78	Центральное	<input type="checkbox"/>	Центральный	<input type="checkbox"/>	Центральная	<input type="checkbox"/>
80	Автономное	<input type="checkbox"/>	Автономный	<input type="checkbox"/>	Автономная	<input type="checkbox"/>
81	Газоснабжение		Теплоснабжение		Телефон	Интернет
82	Центральное	<input type="checkbox"/>	Центральное	<input type="checkbox"/>	Телефон	<input type="checkbox"/>
84	Автономное	<input type="checkbox"/>	Автономное	<input type="checkbox"/>	Интернет	<input type="checkbox"/>
86	3.16 Присоединение к магистральной тепловой сети (при отсутствии собственного источника)					
88	Групповое (ЦТП)	<input type="checkbox"/>	Индивидуальное	<input type="checkbox"/>	(ИТП)	Присоединение системы отопления
90			с автоматизацией отопления и ГВС	<input type="checkbox"/>	(АИТП)	зависимое <input type="checkbox"/>
						независимое <input type="checkbox"/>

92	4. Сведения о потреблении энергоресурсов в базовом году				5. Тарифы на оплату энергоресурсов			
94	Тепловая энергия	(Гкал/год)	<input type="text"/>	<input type="text"/>	Тепловая энергия	(руб/Гкал)	<input type="text"/>	<input type="text"/>
96	Электрическая энергия	(кВт.ч/год)	<input type="text"/>	<input type="text"/>	Электрическая энергия:			
98	Газ* (выбрать из списка)	(тыс.м3/год)	<input type="text"/>	<input type="text"/>	одноставочный тариф	(руб/кВт.ч)	<input type="text"/>	<input type="text"/>
100	Жидкое топливо* (выбрать из списка)	(т/год)	<input type="text"/>	<input type="text"/>	двухставочный тариф	(руб/кВт.ч)	<input type="text"/>	<input type="text"/>
102	Твердое топливо* (выбрать из списка)	(т/год)	<input type="text"/>	<input type="text"/>		(руб/кВт)	<input type="text"/>	<input type="text"/>
104	Вода холодная	(тыс.м3/год)	<input type="text"/>	<input type="text"/>	Газ* (выбрать из списка)	(руб/тыс.м3)	<input type="text"/>	<input type="text"/>
106	Вода горячая	(тыс.м3/год)	<input type="text"/>	<input type="text"/>	Жидкое топливо* (выбрать из списка)	(руб/т)	<input type="text"/>	<input type="text"/>
108	Моторное топливо* (выбрать из списка)	(л/год)	<input type="text"/>	<input type="text"/>	Твердое топливо*(выбрать из списка)	(руб/т)	<input type="text"/>	<input type="text"/>
110					Вода холодная	(руб/тыс.м3)	<input type="text"/>	<input type="text"/>
112					Вода горячая	(руб/тыс.м3)	<input type="text"/>	<input type="text"/>
113	6. Сведения об оплате за энергоресурсы и воду							
115	Тепловая энергия	(руб/год)	<input type="text"/>	<input type="text"/>	-	<input type="text"/>	<input type="text"/>	<input type="text"/>
117	Электрическая энергия	(руб/год)	<input type="text"/>	<input type="text"/>	-	<input type="text"/>	<input type="text"/>	<input type="text"/>
119	Газ	(руб/год)	<input type="text"/>	<input type="text"/>	-	<input type="text"/>	<input type="text"/>	<input type="text"/>
121	Жидкое топливо	(руб/год)	<input type="text"/>	<input type="text"/>	-	<input type="text"/>	<input type="text"/>	<input type="text"/>
123	Твердое топливо	(руб/год)	<input type="text"/>	<input type="text"/>	-	<input type="text"/>	<input type="text"/>	<input type="text"/>
125	Вода холодная	(руб/год)	<input type="text"/>	<input type="text"/>	-	<input type="text"/>	<input type="text"/>	<input type="text"/>
127	Вода горячая	(руб/год)	<input type="text"/>	<input type="text"/>	-	<input type="text"/>	<input type="text"/>	<input type="text"/>
129	Моторное топливо	(руб/год)	<input type="text"/>	<input type="text"/>	-	<input type="text"/>	<input type="text"/>	<input type="text"/>
131	7. Сведения об оснащённости приборами учета							
133	Количество вводов тепловой энергии	<input type="text"/>	Количество вводов, оборудованных узлами коммерческого учета	<input type="text"/>	в составе АИС	<input type="text"/>	<input type="text"/>	<input type="text"/>
135	Количество вводов электрической энергии	<input type="text"/>	Количество вводов, оборудованных узлами коммерческого учета	<input type="text"/>	в составе АИС	<input type="text"/>	<input type="text"/>	<input type="text"/>
137	Количество вводов по газу	<input type="text"/>	Количество вводов, оборудованных узлами коммерческого учета	<input type="text"/>	в составе АИС	<input type="text"/>	<input type="text"/>	<input type="text"/>
139	Количество вводов по холодной воде	<input type="text"/>	Количество вводов, оборудованных узлами коммерческого учета	<input type="text"/>	в составе АИС	<input type="text"/>	<input type="text"/>	<input type="text"/>
141	Количество вводов по горячей воде	<input type="text"/>	Количество вводов, оборудованных узлами коммерческого учета	<input type="text"/>	в составе АИС	<input type="text"/>	<input type="text"/>	<input type="text"/>
142								
143	Технический учет:		есть <input type="checkbox"/>	нет <input type="checkbox"/>				
145	Суммарное количество узлов технического учета:							
147	по тепловой энергии		<input type="text"/>	по электроэнергии	<input type="text"/>	по газу	<input type="text"/>	по холодной воде <input type="text"/>
149							по горячей воде <input type="text"/>	
150								
151								

Страница 3

1	8. Система теплоснабжения			
2				
3	8.1.1	Способ присоединения системы горячего водоснабжения:	открытый <input type="checkbox"/>	закрытый <input type="checkbox"/>
4				
5	8.1.2	Схема разводки трубопроводов системы отопления:	однотрубная <input type="checkbox"/>	
6			двухтрубная <input type="checkbox"/>	
7				
8				
9	9. Система электропотребления			
10				
11	9.1 Внутреннее освещение			
12				
13	9.1.1	Используемые источники света (шт.)		
14		лампы накаливания (шт.)	<input type="text"/>	<input type="text"/>
15		люминесцентные лампы (шт.)	<input type="text"/>	<input type="text"/>
16		светодиодные лампы (шт.)	<input type="text"/>	<input type="text"/>
17	9.1.2	Управление внутренним освещением		
18		централизованное включение/отключение	<input type="checkbox"/>	
19			датчики движения	<input type="checkbox"/>
20				датчики освещенности <input type="checkbox"/>
21	9.1.3	Уровень освещенности :	соответствует нормативам <input type="checkbox"/>	не соответствует нормативам <input type="checkbox"/>
22				
23	9.2 Наружное освещение			
24				
25	9.2.1	Используемые источники света (шт.)		
26		лампы накаливания (шт.)	<input type="text"/>	<input type="text"/>
27		люминесцентные лампы (шт.)	<input type="text"/>	<input type="text"/>
28		светодиодные лампы (шт.)	<input type="text"/>	<input type="text"/>
29		лампы типа ДРЛ (шт.)	<input type="text"/>	<input type="text"/>
30	9.2.2	Управление наружным освещением		
31		централизованное включение/отключение	<input type="checkbox"/>	
32			датчики движения	<input type="checkbox"/>
33				датчики освещенности <input type="checkbox"/>
34	9.3 Вентиляция принудительная			
35		есть/ нет	<input type="checkbox"/>	
36		Число часов работы в неделю	<input type="text"/>	<input type="text"/>
37		Год ввода в эксплуатацию	<input type="text"/>	Год проведения ремонта <input type="text"/>
38		Управление таймером	<input type="checkbox"/>	Автоматизированное управление <input type="checkbox"/>

Страница 1

61	9.4 Система кондиционирования воздуха			
63	есть/ нет	<input type="checkbox"/>		
65	централизованная	<input type="checkbox"/>		
67	сплит-системы	<input type="checkbox"/>	количество	<input type="checkbox"/>
68				
69	9.5 Кухонное оборудование			
71	индукционные плиты	<input type="checkbox"/>	другие	<input type="checkbox"/>
72			пароконвектоматы	<input type="checkbox"/>
73			другой вид разогрева пищи	<input type="checkbox"/>
74	9.6 Насосное оборудование			
76	регулируемый привод	<input type="checkbox"/>	нерегулируемый привод	<input type="checkbox"/>
77				
78	9.7 Офисная, бытовая и специальная техника (по профилю объекта), класс энергетической эффективности			
80		A <input type="checkbox"/>	B <input type="checkbox"/>	C <input type="checkbox"/>
81		D <input type="checkbox"/>	E <input type="checkbox"/>	F <input type="checkbox"/>
82		G <input type="checkbox"/>		
82	электрические чайники (да/нет)	<input type="checkbox"/>	количество	<input type="checkbox"/> <input type="checkbox"/> <input type="checkbox"/>
84	электрические обогреватели (да/нет)	<input type="checkbox"/>	количество	<input type="checkbox"/> <input type="checkbox"/> <input type="checkbox"/>
86	специальное оборудование (по профилю объекта)	<input type="checkbox"/>	количество	<input type="checkbox"/> <input type="checkbox"/> <input type="checkbox"/>
87				
88	10. Сведения об использовании вторичных энергетических ресурсов, альтернативных (местных) топлив и возобновляемых источников энергии			
90	есть/ нет	<input type="checkbox"/>		
92	Источник вторичного (теплового) энергетического ресурса	<input type="checkbox"/>	Альтернативный (местный) вид ТЭР	<input type="checkbox"/>
94			Возобновляемый источник энергии	<input type="checkbox"/>
95				
96	11. Среднесписочная численность (чел.)			
98		всех сотрудников	<input type="checkbox"/> <input type="checkbox"/> <input type="checkbox"/> <input type="checkbox"/>	посетителей
99				<input type="checkbox"/> <input type="checkbox"/> <input type="checkbox"/>
100	12. Внедрение энергосберегающих мероприятий по программе энергосбережения			
101				
102	Были ли внедрены мероприятия в отчетном году (да / нет)	да <input type="checkbox"/>	нет <input type="checkbox"/>	
103				
104	Планируется ли внедрение мероприятий в будущем году	да <input type="checkbox"/>	нет <input type="checkbox"/>	
105				
106				
107				

ИНФОРМАЦИЯ

**о потреблении энергетических ресурсов и воды на производство продукции (работ, услуг)
за 20__ год**

3 Форма

1. Промышленное производство (цех, участок)

12 1.1 Отраслевая принадлежность

14 1.2 Основные виды продукции

Код основной продукции (работ, услуг) по ОКП

--	--	--	--	--	--

--	--	--	--	--	--

--	--	--	--	--	--

--	--	--	--	--	--

--	--	--	--	--	--

--	--	--	--	--	--

Страница 1

2. Сведения о потреблении энергоресурсов по номенклатуре основной продукции (работам, услугам)

22 Тепловая энергия (Гкал/год)

--	--	--	--	--

Тепловая энергия (т у.т/ год)

--	--	--	--

24 Электрическая энергия (кВт.ч/год)

--	--	--	--	--

Электрическая энергия (т у.т/ год)

--	--	--	--

26 Газ* (выбрать из списка) (тыс.м3/год)

--	--	--	--	--

Газ (т у.т/ год)

--	--	--	--

28 Жидкое топливо* (выбрать из списка) (т/год)

--	--	--	--	--

Жидкое топливо (т у.т/ год)

--	--	--	--

30 Твердое топливо* (выбрать из списка) (т/год)

--	--	--	--	--

Твердое топливо (т у.т/ год)

--	--	--	--

32 Вода холодная (тыс.м3/год)

--	--	--	--	--

Моторное топливо (т у.т/ год)

--	--	--	--

34 Вода горячая (тыс.м3/год)

--	--	--	--	--

36 Моторное топливо* (выбрать из списка) (л/год)

--	--	--	--	--

Суммарное потребление ТЭР (т у.т/ год)

--	--	--	--

38	3. Объем производства продукции (работ, услуг) в натуральном выражении					
40	Вид продукции		объем производства	<input type="text"/>	единица измерения	
42	Вид продукции		объем производства	<input type="text"/>	единица измерения	
44	Вид продукции		объем производства	<input type="text"/>	единица измерения	
46	Вид продукции		объем производства	<input type="text"/>	единица измерения	
48	Вид продукции		объем производства	<input type="text"/>	единица измерения	
50	Вид продукции		объем производства	<input type="text"/>	единица измерения	
51						
52	4. Объем производства продукции (работ, услуг) в денежном выражении					
54	Вид продукции		объем производства (тыс.руб)	<input type="text"/>		
56	Вид продукции		объем производства (тыс.руб)	<input type="text"/>		
58	Вид продукции		объем производства (тыс.руб)	<input type="text"/>		
60	Вид продукции		объем производства (тыс.руб)	<input type="text"/>		
62	Вид продукции		объем производства (тыс.руб)	<input type="text"/>		
64	Вид продукции		объем производства (тыс.руб)	<input type="text"/>		
66						
67	5. Удельный расход энергетических ресурсов (условного топлива) на выпускаемую продукцию (работы, услуги)					
69	вид продукции		значение удельного показателя	<input type="text"/>	единица измерения	
72	вид продукции		значение удельного показателя	<input type="text"/>	единица измерения	
74	вид продукции		значение удельного показателя	<input type="text"/>	единица измерения	
76	вид продукции		значение удельного показателя	<input type="text"/>	единица измерения	
78	вид продукции		значение удельного показателя	<input type="text"/>	единица измерения	
80	вид продукции		значение удельного показателя	<input type="text"/>	единица измерения	
81						
82		суммарный показатель	<input type="text"/>		единица измерения	
83						
85						

Приложение № 5

к порядку представления информации об энергосбережении и о повышении энергетической эффективности

**Методика оценки класса предварительного уровня
энергоэффективности здания (строения, сооружения)**

		Баллы (для здания высшей степени энергоэффективности)
1.	Тепловая энергия (отопление)	74
2.	Электрическая энергия	21
3.	Водоснабжение	5
4.	Качество управления, использование ВЭР, экология	10
<i>Всего:</i>		<i>110</i>

Предварительный уровень (класс) энергетической и экологической эффективности зданий	Сумма баллов
A (наивысший)	> 100
B (высокий)	80 - 100
C (повышенный)	60 - 80
D (нормальный)	40 - 60
E (пониженный)	25 - 40
F (низкий)	10 - 25
G (очень низкий)	< 10

Таблица оценок по результатам заполнения опросных листов здания № 1

	Перечень вопросов	да/нет	баллы
	Тепловая энергия		
1	<i>Состояние наружных конструкций здания</i>		
1.1	<u>Крыша:</u>	-	-
	– Плоская (мягкая кровля):	-	-
	с однослойной системой теплоизоляции (типовое решение)	да	1
	с двухслойной системой теплоизоляции		
	наличие технического этажа		
	– Металлическая	нет	-
	без утепления крыши изнутри		
	с утеплением крыши изнутри		
	без утепления чердачного помещения		
	с утеплением чердачного помещения		
	Наличие протечек (конденсата) на потолке верхнего этажа		
	Отсутствие протечек (конденсата) на потолке верхнего этажа		
	Отсутствие наледи на крыше (в холодный период отопительного сезона)		
	Наличие наледи на крыше (в холодный период отопительного сезона)		

Таблица оценок по результатам заполнения опросных листов

	Перечень вопросов	да/нет	баллы
	Тепловая энергия		
1	<i>Состояние наружных конструкций здания</i>		
1.1	<u>Крыша:</u>	-	-
	– Плоская (мягкая кровля):	-	-
	с однослойной системой теплоизоляции (типовое решение)		1
	с двухслойной системой теплоизоляции		4
	наличие технического этажа		2
	– Металлическая	-	-
	без утепления крыши изнутри		0
	с утеплением крыши изнутри		2,5
	без утепления чердачного помещения		0
	с утеплением чердачного помещения		2,5
	Наличие протечек (конденсата) на потолке верхнего этажа		0
	Отсутствие протечек (конденсата) на потолке верхнего этажа		0,5
	Отсутствие наледи на крыше (в холодный период отопительного сезона)		0,5
	Наличие наледи на крыше (в холодный период отопительного сезона)		0
1.2	<u>Наружные стены</u>	-	-
	– с утеплением фасадов теплоизоляционным материалом		15
	– без утепления фасадов теплоизоляционным материалом		0

1.2	<u>Наружные стены</u>	-	-
	- с утеплением фасадов теплоизоляционным материалом		
	- без утепления фасадов теплоизоляционным материалом	да	0
1.3	<u>Окна</u>	-	-
	- Обычное остекление	-	-
	одинарное	да	0
	двойное		
	- Энергосберегающие стеклопакеты	-	-
	однокамерные		
	двухкамерные (многокамерные)		
	двухкамерные (многокамерные) с напылением		
1.4	<u>Двери (входные)</u>	-	-
	- одинарные	да	0
	- двойные		
	с тамбуром		
	с доводчиком		
	с тепловой завесой:		
	- в рабочем состоянии		
	- с регулированием включения и отключения		
1.5	<u>Подвальные помещения</u>	-	-
	- сырые	да	0
	- в сухом состоянии		
	- стены не промерзают	нет	
	- имеется остекление		
2	<i>Система теплоснабжения</i>		
2.1	<u>Регулирование отопительной нагрузки в тепловом пункте</u>		
	- элеваторный узел	да	0
	- узел автоматизированного устройства управления		
	- ИТП (индивидуальный тепловой пункт)		

2.2	<u>Отопительные приборы</u>	-	-
	- чугунные	да	
	- биметаллические		
	- с термостатическим регулированием расхода		
2.3	<u>Температурный режим в помещениях</u>	-	-
	- соответствует санитарным нормам		
	с возможностью индивидуального регулирования		
	без индивидуального регулирования		
	- не соответствует санитарным нормам	да	
	используются дополнительные электрообогреватели	да	0
2.4	<u>Централизованная приточно-вытяжная вентиляция (есть,нет)</u>		-
	- в работающем состоянии	нет	0
	- с регулированием включения и отключения		
2.5	<u>Система регулирования ГВС (есть,нет)</u>		-
	- отсутствует система регулирования	да	0
	- с циркуляционным контуром горячей воды		
	- с регулированием расхода		
2.6	<u>Состояние распределительных тепловых коммуникаций</u>	-	-
	- с теплоизоляцией труб в подвальных помещениях		
	- теплоизоляция труб в подвальных помещениях отсутствует	да	0
	- с теплоизоляцией труб чердачного помещения (верхняя разводка)		
	- теплоизоляция труб чердачного помещения отсутствует	да	0

3	<i>Система электропотребления</i>		
3.1	Освещение	да	
	– лампы накаливания в местах общего пользования		-
	доля ламп накаливания – более 50%	да	0,1
	доля ламп накаливания – менее 20%		
	– люминесцентные лампы	-	-
	светильниками с зеркальными отражателями оснащено 100% люминесцентных ламп		
	светильниками с зеркальными отражателями оснащено до 90% люминесцентных ламп		
	светильниками с зеркальными отражателями оснащено до 50% люминесцентных ламп		
	светильниками с зеркальными отражателями оснащено менее 20% люминесцентных ламп	да	0
	– светодиодные светильники	-	-
	отсутствуют	да	0
	менее 20 % от всех ламп		
	более 20 % от всех ламп		
	Управление освещением (есть, нет)		-
	управление ручное	да	0
	централизованное включение/отключение осветительных установок по утверждённому графику (диспетчерская, дежурный, пр.)		
	использование датчиков движения/ датчиков освещённости		

3.2	<u>Лифты (есть или нет)</u>	нет	-
	- год установки до 1980 г.		
	- год установки с 1980 г. до 2000 г.		
	- год установки с 2000 г. до 2005 г.		
	- год установки с 2005 г. до 2014 г.		
3.3	<u>Вентиляция принудительная (есть или нет, если есть, но не работает, то ответ – нет)</u>	нет	-
	- год установки до 2005 г.		
	- включение/отключение осуществляется таймером		
	- автоматизированное управление		
3.4	<u>Оборудование пищеблоков (есть, нет)</u>	да	-
	- отсутствие индукционных плит	да	0
	- наличие индукционных плит		
	- наличие пароконвектоматов		
3.5	<u>Офисная и бытовая техника</u>	да	
	- отсутствие техники с классом энергоэффективности А+ или А++	да	0
	- количество техники с классом энергоэффективности А+ или А++ менее 50 %		
	- количество техники с классом энергоэффективности А+ или А++ от 50 до 70 %		
	- вся техника с классом энергоэффективности А+ или А++		

3.6	<u>Кондиционирование воздуха (есть, нет)</u>	нет	-
	- сплит-системы		
	- централизованная система кондиционирования		
3.7	<u>Насосное оборудование (ГВС, ХВС) (есть, нет)</u>	нет	-
	- отсутствует регулируемый привод		
	- есть регулируемый привод		
4	<i>Холодное водоснабжение</i>		
4.1	<u>Состояние сантехнического оборудования:</u>	-	-
	- водяные клапаны унитазов пропускают воду	да	0
	- водяные клапаны унитазов не пропускают воду		
	- отсутствие унитазов с экономным сливом воды	да	0
	- наличие унитазов с экономным сливом воды		
4.2	<u>Состояние сантехнической арматуры:</u>	-	-
	- наличие шаровых кранов вместо вентильных	нет	0
	- краны мытья рук полностью перекрывают воду		
	- краны мытья рук не полностью перекрывают воду	да	0
	- наличие регуляторов подачи воды для мытья рук	нет	0
5	<i>Качество контроля и управления комфортностью здания</i>		
5.1	Централизованная система диспетчеризации с возможностью индивидуального (зонального) регулирования	нет	0
5.2	Локальные системы автоматизации систем инженерного обеспечения	нет	0

6	<i>Использование нетрадиционных и альтернативных энергоисточников</i>		
6.1	Использование вторичных энергоресурсов (есть, нет)		-
	- тепла отходящих газов (воздуха), воды	нет	0
6.2	Использование нетрадиционных и альтернативных источников энергии (есть, нет)		-
	- ветро-, гелиоэнергетика, геотермальные установки и т. д.	нет	0
7	<i>Экология материалов и оборудования</i>		
7.1	Материалы и конструкции имеют зарегистрированные в стране экологические сертификаты	нет	0
7.2	Наличие экологических сертификатов бытового оборудования и оргтехники	нет	0

Шаг 3. Выбор коэффициентов приведения на основе структуры электрической нагрузки.

По результатам заполнения пунктов 5.1 ÷ 5.7 структура электроприёмников здания № 1 такова:

- Система освещения
- Кухонное оборудование
- Офисная техника.

Коэффициент приведения (для системы электропотребления) берётся для варианта 3 и равен $K_{пр} = 2,33$.

Сумма баллов для здания № 1: 1,433

В соответствии с Таблицей 2 предварительный уровень энергоэффективности здания по полученным суммарным баллам равен значению: G (очень низкий)

		Фактические баллы (для оцениваемого здания)
1.	Тепловая энергия	1
2.	Электрическая энергия	$0,1 * 2,33 = 0,233$
3.	Водоснабжение	0,2
4.	Качество управления, использование ВЭР, экология	0
<i>Всего:</i>		<i>1,433</i>