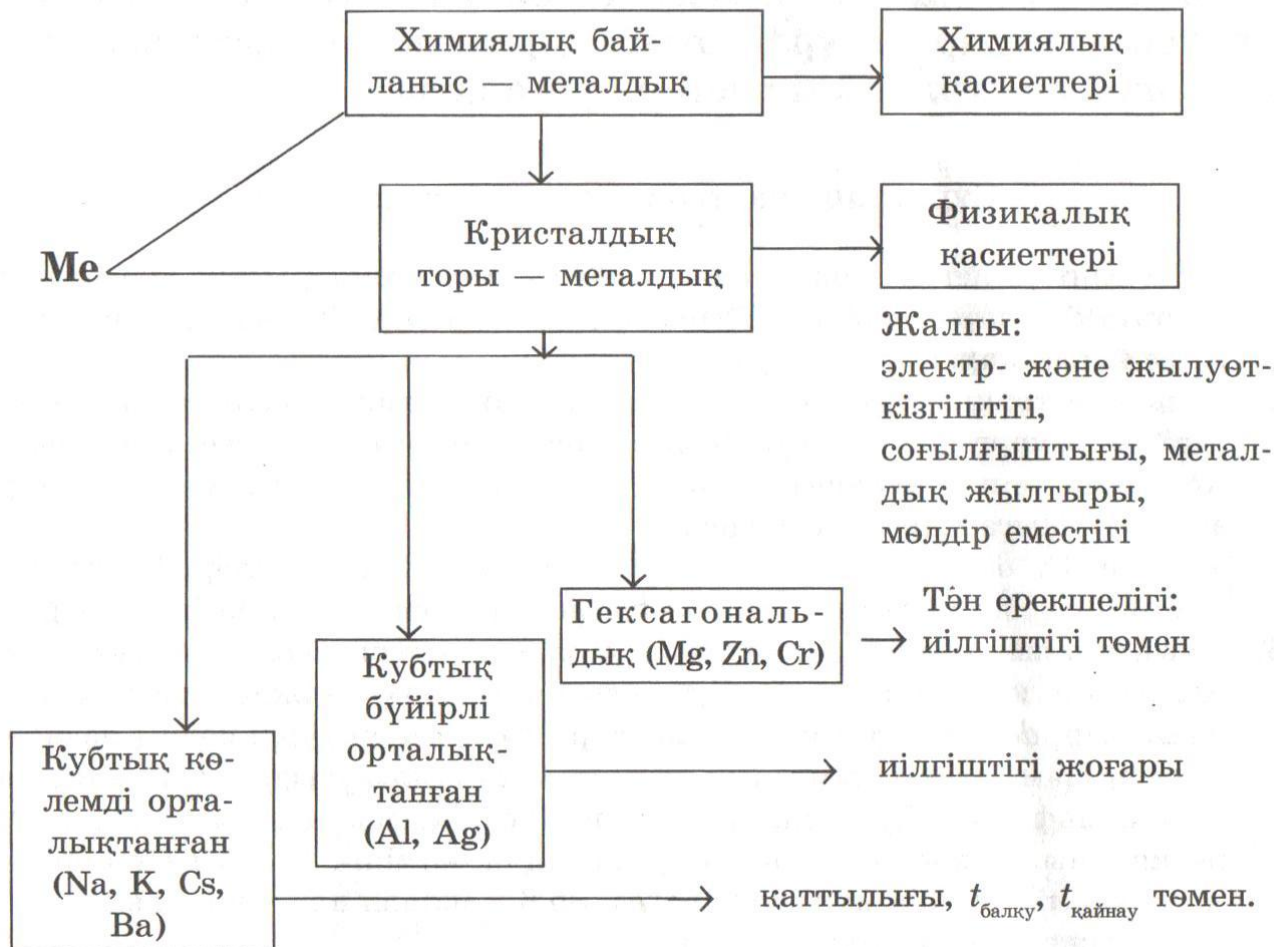


МЕТАЛЛДАРДЫҢ КРИСТАЛДЫҚ ҚҰРЫЛЫМЫ

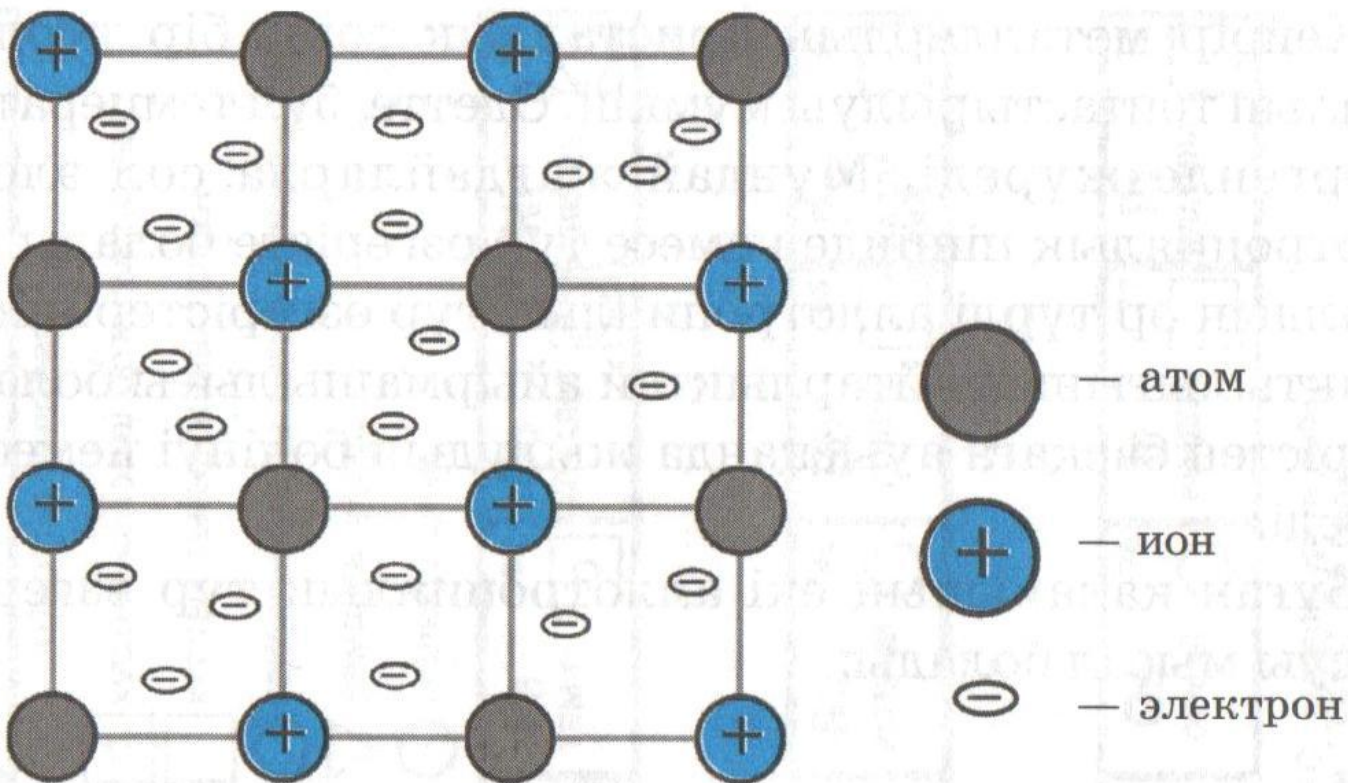


Металдардың құрылысы мен қасиеттері

Металдардың құрылысы мен қасиеттері



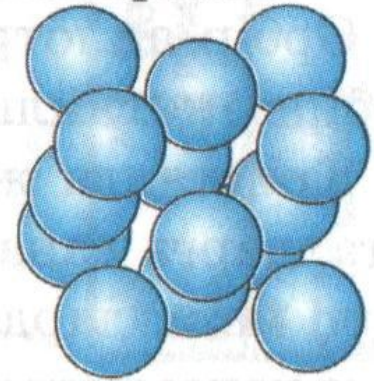
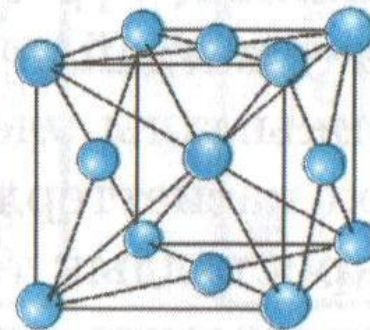
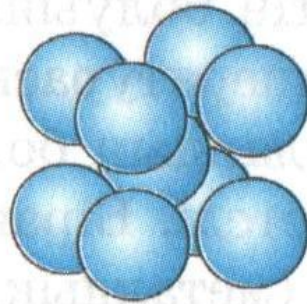
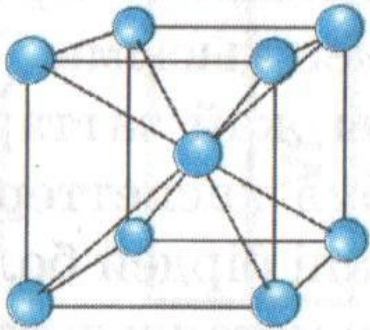
Металдық химиялық байланыстың түзілі сызбасы



Металдық химиялық байланыстың түзілу сызбанұсқасы

кристалдық тор типтері

5.2-сурет. Металдық химиялық байланыстың түзілу сызбанұсқасы



Кубтық көлемді орталықтанған тор

Кубтық бүйірлі орталықтанған тор

