

Лечение ран отрицательным давлением



«...слабые раздражители возбуждают жизнедеятельность, средние – благоприятствуют ей, сильные – задерживают, а очень сильные – прекращают её...»

Рудольф Арндт,
Гуго Шульц, 1883г.
БСЭ, том II, стр. 117

История развития вакуумной терапии

- Английский врач Смитт, 1798г. – герметическая вакуумная камера;
- Б. Белл, 1804г. – отсос для создания отрицательного давления;
- Ж. Жуно, первая треть XIX века – «сапог Жуно», начало баротерапии;
- Н.И. Пирогов, середина XIX века – «кровососные банки», метод наружной вакуум-аспирации;
- Август Бир, 1906г. – метод сухих банок. Труды «Искусственная гиперемия как метод лечения», «Лечение застойной гиперемией»;
- В.А. Кравченко, 1933г. – камера Кравченко;
- Редон, 50-е гг. XX в. – активное аспирационное дренирование.



«Счастливая мысль – воспользоваться сухой банкой для высасывания гноя, была осуществлена уже не в древнейшие времена и всегда применялась на практике, хотя и не находила всеобщего распространения...»

Август Бир, 1906г.

НОВЕЙШАЯ ИСТОРИЯ ВАКУУМНОЙ ТЕРАПИИ РАН

Dr. L. Argenta

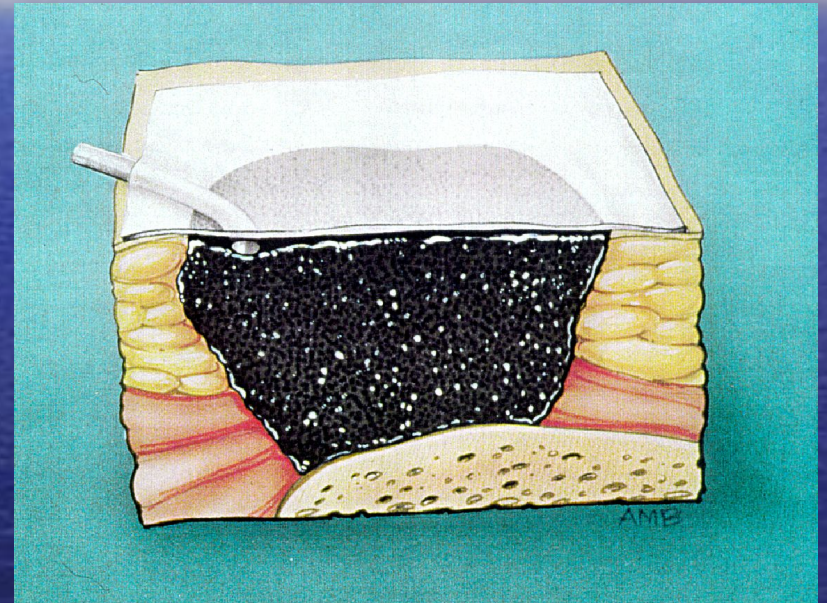
Dr. M. Morykwas

университет Wake Forest
(Северная Каролина), США,

Начало 1990-х годов;

Dr. W.Fleischmann,

Германия



1994 – первый пациент, вылеченный при участии вакуумной терапии;
ожоговое отделение в госпитале г.Вена, Австрия

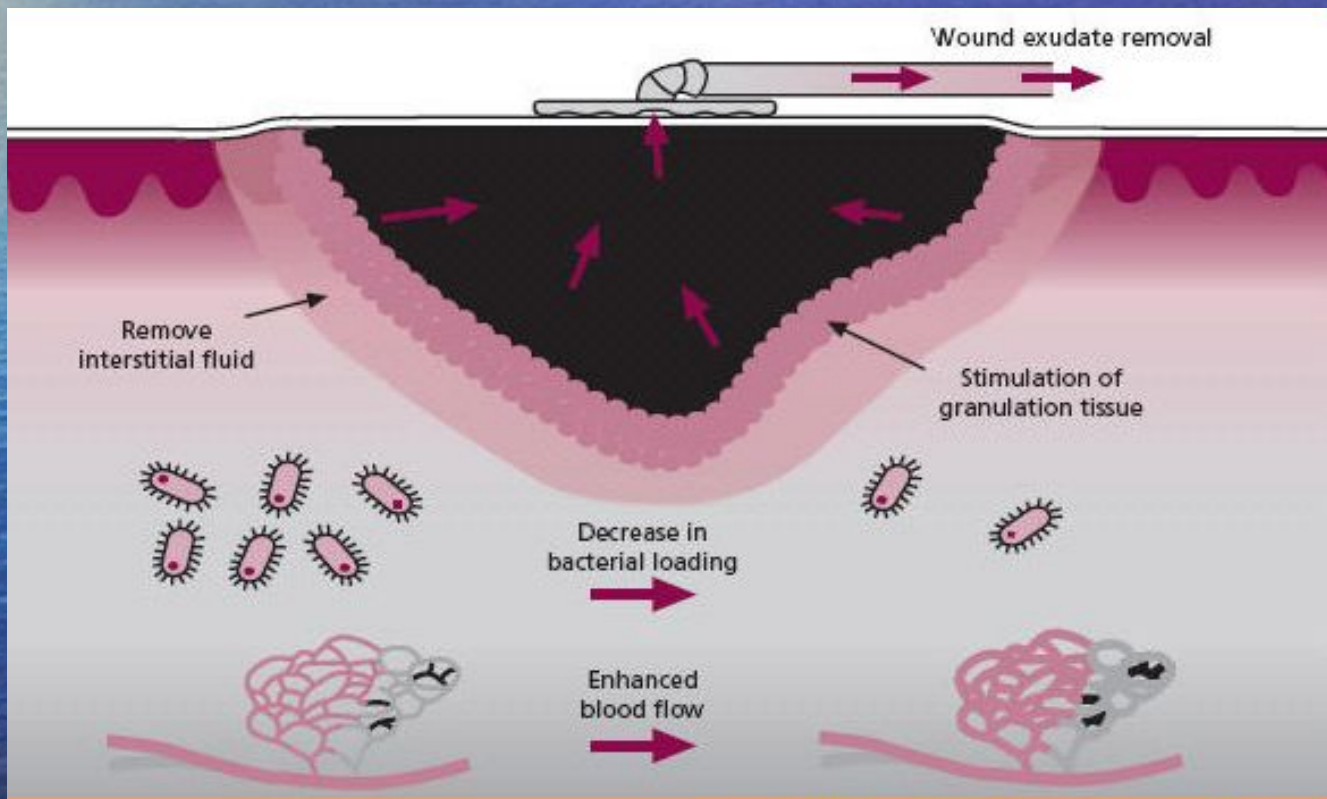
Обозначение методов лечения отрицательным давлением

- Vacuum assisted closure therapy
- Vacuum sealing therapy
- V.A.C. – therapy
- TNP treatment
- Topical negative pressure treatment
- Negative pressure wound treatment
 - NPWT
- Sub-atmospheric pressure dressings
- Vacuum sealing technique
- Negative pressure therapy
- Vacuum Instillation therapy

География распространения вакуумной терапии ран

- USA,
- Canada,
- Europe,
- Germany,
- Austria,
- Switzerland,
- France,
- the Netherlands and
- the U.K.
- Australia
- and parts of Asia.
- Russia!**

МЕХАНИЗМЫ ЛЕЧЕБНОГО ВОЗДЕЙСТВИЯ ОТРИЦАТЕЛЬНОГО ДАВЛЕНИЯ НА РАНУ



Клинические эффекты вакуумной терапии

- Активное удаление избыточного раневого отделяемого, в том числе веществ, замедляющих заживление раны (например, матриксные металлопротеиназы и продукты их распада).
- Сохранение влажной раневой среды, стимулирующей ангиогенез, усиливающей фибринолиз и способствующей функционированию факторов роста.
- Ускорение снижения бактериальной обсемененности тканей раны. В исследованиях DeFranzo A.J. et al. и Morykwas M. et al. было доказано, что деконтаминация раны ниже критического уровня при вакуум-терапии достигается к 4-5 суткам против 11 суток при других методах местного лечения ран.
- Снижение локального интерстициального отека тканей, снижение межклеточного давления, усиление местного лимфообращения и транскапиллярного транспорта, что в результате улучшает раневую среду и питание тканей и увеличивает скорость формирования грануляционной ткани, а улучшение перфузии раневого ложа дополнительно способствует деконтаминации раны.

Клинические эффекты вакуумной терапии

- Усиление местного кровообращения. В исследованиях Morykwas M. et al. было выявлено, что прирост интенсивности местного кровообращения при уровне отрицательного давления -125 мм.рт.ст. достигал порядка 400% по отношению к исходному уровню, а применение локального прерывистого вакуума в течение 5 минут на уровне -125 мм.рт.ст. с последующим отсутствием вакуумного воздействия в течение 2 минут является наиболее оптимальным режимом лечебного воздействия на рану для стимуляции местного кровообращения.
- Деформация тканевого ложа. Стенки открытых пор губки прикрепляются к раневому ложу, в то время как внутренняя часть пор не входит в соприкосновение с раной. Таким образом, за счет локального отрицательного давления происходит растяжение и деформация ткани раневого ложа. Это вызывает деформацию клеток вакуумируемых тканей и стимулирует миграцию и пролиферацию клеток.

Клинические эффекты вакуумной терапии

- Уменьшение площади раны. Прямое воздействие отрицательного давления на дно и края раны в условиях внешней изоляции оказывает постоянный эффект в отношении краёв раны, способствуя ее стяжению. Этот эффект напрямую снижает размеры раны, независимо от интенсивности клеточной пролиферации. Вакуумная терапия посредством улучшения качества грануляционной ткани повышает шансы на успех в закрытии раны местными тканями. Вследствие того, что вакуумная повязка уменьшает размеры раны, предварительное растяжение местных тканей перед пластикой может не понадобиться.
- Наложение вакуум-повязки на пересаженный расщепленный кожный лоскут улучшает адаптацию лоскута к раневой поверхности, позволяет удалять избыточный раневой экссудат, стимулирует ангиогенез и предохраняет пересаженный лоскут от смещения.
- Раневая гипоксия. Прямое воздействие вакуума на раневое ложе приводит к локальному снижению парциального давления кислорода в ране, однако это стимулирует формирование новых сосудов и дальнейшее улучшение качества грануляционной ткани. Тем самым в итоге обеспечивается усиление тканевой оксигенации.

Клинические эффекты вакуумной терапии

- Сокращение затрат. Вакуум-повязки накладываются бессменно на длительный срок (в среднем от 3 до 7 суток), что позволяет даже в первую фазу раневого процесса обходиться без перевязок, экономя перевязочные средства, препараты местного действия, а также силы и время медицинского персонала.
- Профилактика внутрибольничных инфекций. Длительное отсутствие перевязок у стационарного больного, а значит и контакта раны с инструментом и воздухом лечебного учреждения, руками медицинского персонала снижает риск контаминации раневой поверхности госпитальными штаммами микроорганизмов.
- Усиление эффекта медикаментозного лечения. В условиях усиления местного крово- и лимфообращения и транскапиллярного транспорта, улучшения перфузии раневого ложа повышается и концентрация в тканях раны вводимых парентерально и перорально лекарственных средств, что также повышает общую эффективность лечения.

ПРЕИМУЩЕСТВА ИСПОЛЬЗОВАНИЯ ВАКУУМНОЙ ТЕРАПИИ РАН

- Защита от внешних загрязнений
- Снижение уровня микробной обсемененности
- Уменьшение отека
- Сохраняет влажность раневой среды
- Сокращение площади раны
- Усиление кровообращения
- Удаление экссудата
- Способствует миграции фибробластов
- Стимуляция развития грануляционной ткани
- Стимуляция созревания эпителия

ПОКАЗАНИЯ К ВАКУУМНОЙ ТЕРАПИИ РАН:

- Острые и хронические раны
- Пролежни
- Диабетические / нейропатические язвы
- Венозные и артериальные язвы
- Язвы при васкулитах
- Расхождение швов
- Открытые раны брюшной полости
- Открытые раны грудной клетки
- Ожоги
- Фиксация кожных трансплантатов



«Я не знаю ни одного средства,
которое так успешно могло бы быть
применяемо, притом так
разносторонне, при самых
разнообразных болезнях...»

Август Бир, 1906г.

Вакуумная терапия ран

Противопоказания:

- Злокачественные опухоли в области раны
- Наружные и внутренние свищи
- Несанированные очаги остеомиелита

Вакуумная терапия ран

Применение с особой осторожностью при:

- нарушении свертываемости крови
- ранах с оголенными органами

При помощи вакуум-терапии возможно лечение и кондиционирование ран, а также уход за раной после оперативного вмешательства.

Возможна локальная терапия посредством инстилляций медикаментов.



«Иному может показаться, что я зашел слишком далеко. Напротив, я не держусь того убеждения, что средство, обладающее в такой степени способностью устранять всякого рода вредные моменты, заслуживает еще гораздо большего распространения...»

Август Бир, 1906г.

Устройство для вакуумной терапии ран VivanoTec®



Преимущества использования

ПОРТАТИВНЫЙ

МОБИЛЬНЫЙ

ЛЕГКИЙ

СТИЛЬНЫЙ И
ЭРГОНОМИЧНЫЙ ДИЗАЙН

СЕНСОРНЫЙ ЭКРАН

ЗВУКОВАЯ ИНДИКАЦИЯ

ОПТИЧЕСКАЯ ИНДИКАЦИЯ

ЛИТИЙ-ИОННЫЙ АККУМУЛЯТОР



Устройство для вакуумной терапии ран

ПРЕИМУЩЕСТВА:

❑ Эргономичный дизайн

Небольшой (164x206x95 мм), легкий (1,2 кг) со сменной канистрой для экссудата (300/800 мл). Специально разработанный дизайн для ношения прибора на плечевом/поясном ремне или за ручку канистры. Для стационарных и амбулаторных, для лежачих и ходячих пациентов.

❑ Автоматический дневной и ночной режим

Прибор снабжен светочувствительным датчиком, который регулирует режим и яркость экрана

❑ Автоматическое управление уровнем давления

Интенсивность всасывания автоматически регулируется размером повязки.
Точное измерение давления на ране.

❑ Легкий в использовании / понятная панель управления

Простая структура управления понятна и эффективна в использовании

❑ Канистра меняется одной рукой

Канистра для экссудата может меняться с помощью одной руки, даже если прибор закреплен к инфузионному штативу.



РАБОЧИЙ КОМПЛЕКТ

- Прибор VivanoТес
- Контейнер для сбора экссудата 300, 800 мл.
- Перевязочный комплект S, M, L. (губка, пленка, порт)
- VivanoMed Foam – полиуретановая губка (PU)
- Порт VivanoТес Port (силиконовый)
- Пленка Hydrofilm
- Удлинитель для трубки

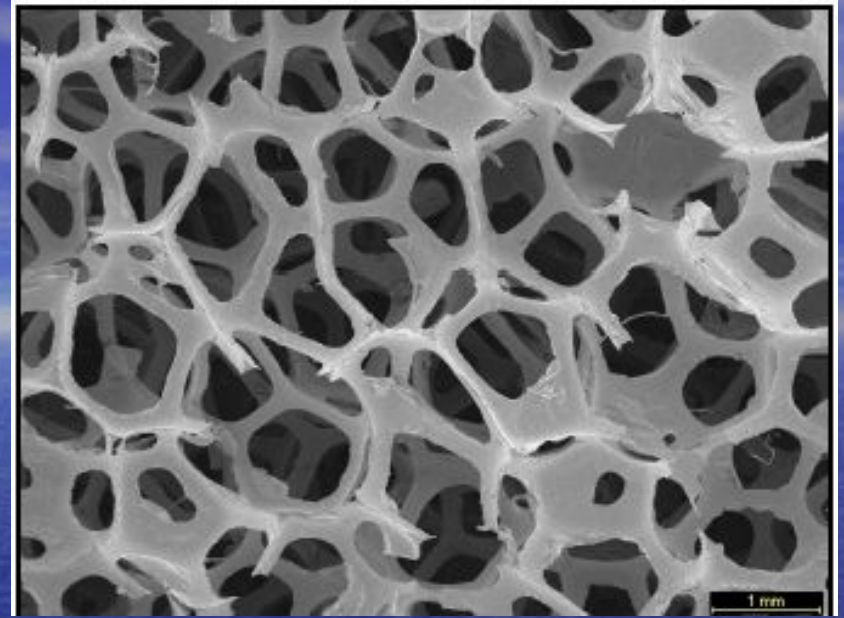
Расходные материалы рабочего комплекта



VivanoMed Foam

ГУБКА

- VivanoMed Foam – гидрофобная полиуретановая губка (PU) поры 35 ppi (пиксель на дюйм)
- Без дополнительной впитывающей способности, только для равномерного распределения отрицательного давления и удаления раневого экссудата.
- Хорошая биосовместимость
- Срок хранения 5 лет!



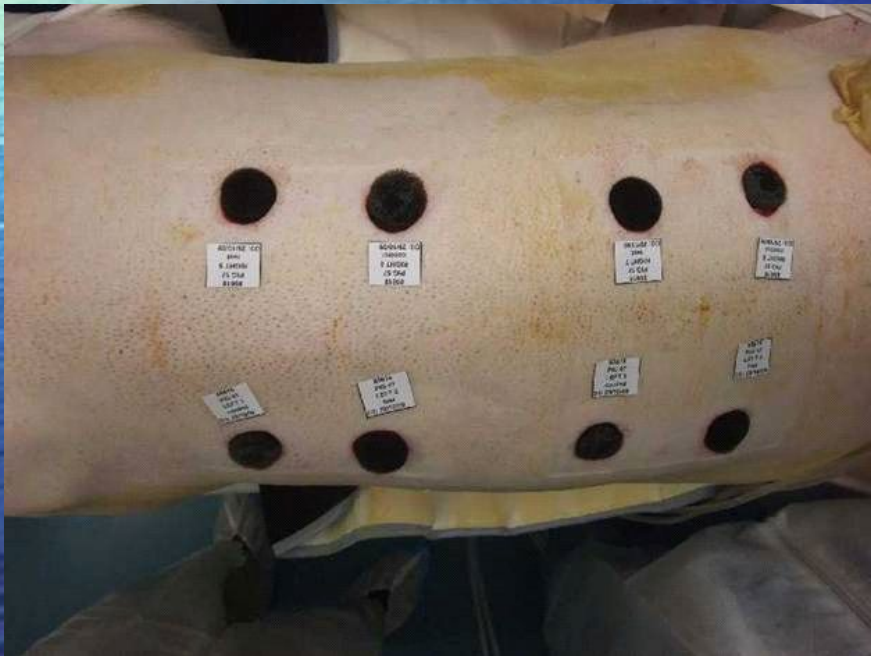
Важнейшая составляющая лечения – ГУБКА VivanoMed Foam!



Губка VivanoMed Foam – прошла интенсивные
доклинические
лабораторные исследования
(тесты на специальном оборудовании) и...

сравнительные исследования на животных!

VivanoMed Foam

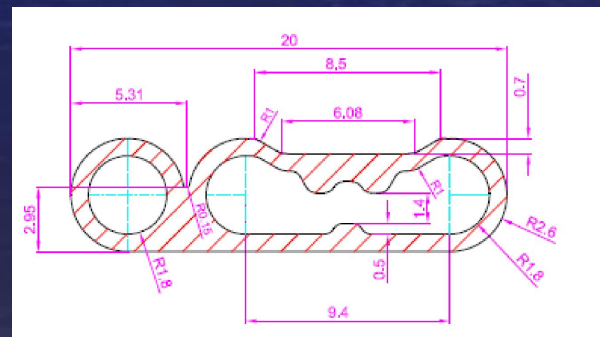
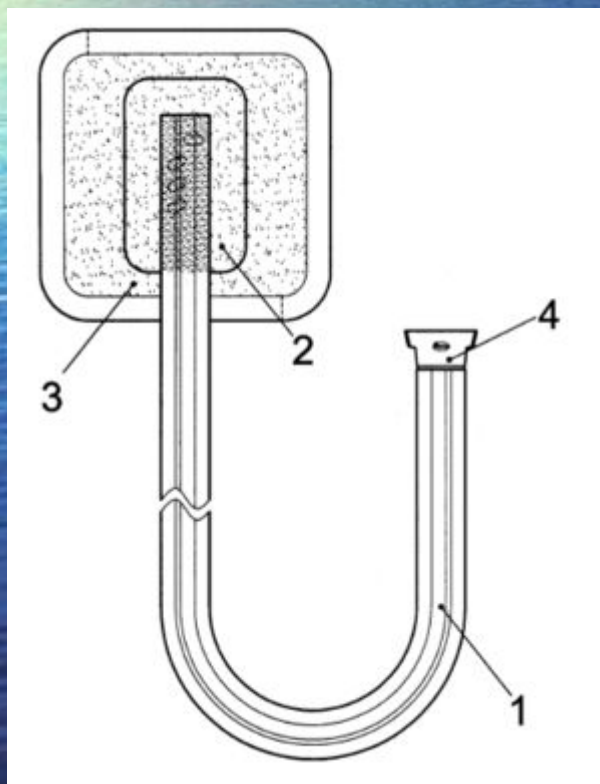


**Правильно
выбранная
лабораторная
модель позволила
наиболее полно
изучить лечебные
свойства губки
VivanoMed Foam в
эксперименте**

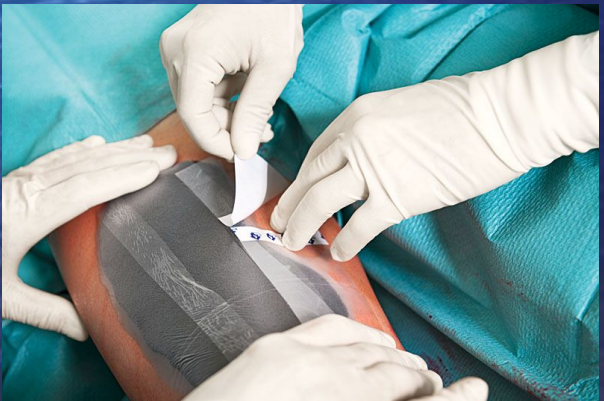
VivanoTec Port

Порт

- Удобен в использовании
- Хорошо фиксируется к пленке Hydrofilm
- Очень тонкий
- Очень легкий (силиконовый)!
- Прочный



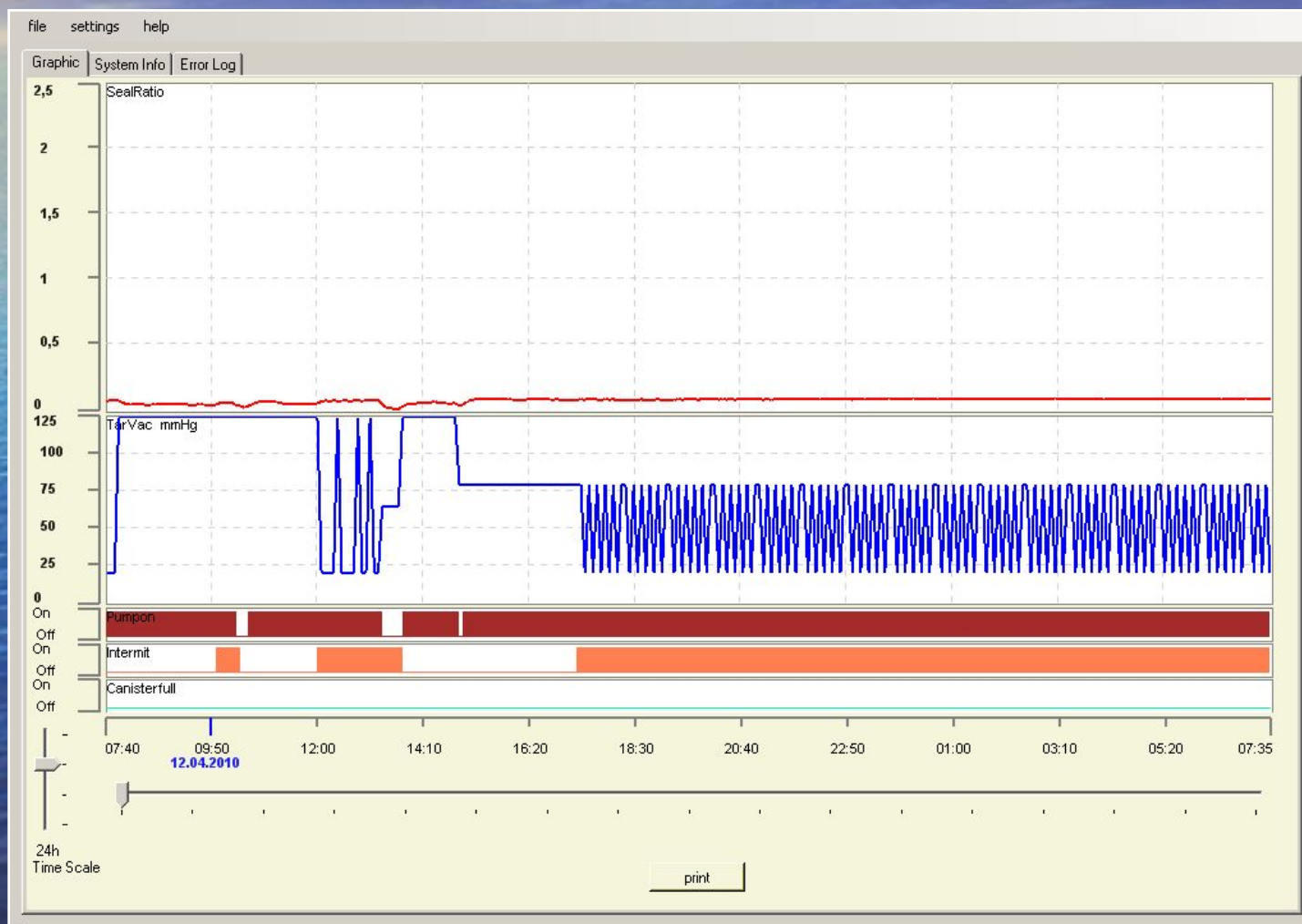
Адгезивная пленка HYDROFILM



- Удобна в использовании
- Хорошо фиксирует губку к ране
- Очень тонкая
- Гипоаллергенная

VIVANO TEC

Программное обеспечение для оценки качества работы системы для лечения ран отрицательным давлением



Основные принципы лечения ран отрицательным давлением

Необходимо строго следовать показаниям и противопоказаниям при использовании вакуумной терапии. Должны рассматриваться и другие методы лечения, например, современными и традиционными повязками!

NPWT должно быть приостановлено по следующим причинам:

- Целевые задачи вакуум-терапии решены, лечение эффективно:
 - Количество экссудата значительно сократилось, пациента можно перевести на лечение современными повязками;
 - Раневое ложе представлено грануляционной тканью;
 - Рана подготовлена к трансплантации кожи;
 - Состояние раны оптимально для хирургического закрытия;
 - Рана стала поверхностной, неглубокой
- **Нет улучшения**
 - Нет улучшения
 - Ухудшение состояния раны
 - Усугубляющееся инфицирование
 - Значительная мацерация
- **Сложности**
 - Усиленное кровотечение
 - Невозможность подобрать адекватный способ закрытия

РЕЖИМЫ ВАКУУМНОЙ ТЕРАПИИ РАН

- РЕЖИМ ПОСТОЯННОГО ВАКУУМИРОВАНИЯ
(20 ММ.РТ.СТ. – 250 ММ.РТ.СТ.)

- РЕЖИМ ПРЕРЫВИСТОГО ВАКУУМА (РАЗНИЦА 20 ММ.РТ.СТ.)
 - ДИАПАЗОН НИЖНЕЕ ДАВЛЕНИЕ (ОТ 20 ММ.РТ.СТ. ДО 230 ММ.РТ.СТ.)
 - ДИАПАЗОН ВЕРХНЕЕ ДАВЛЕНИЕ (ОТ 40 ДО 250 ММ.РТ.СТ.)

РЕЖИМЫ ВАКУУМ ТЕРАПИИ

- Применение постоянного вакуума увеличивает скорость формирования грануляционной ткани на 63,3 %.
- Применение прерывистого вакуума увеличивает скорость формирования грануляционной ткани на 103 %.
- 4 – х кратное увеличение перфузии крови
- Значительное снижение бактериальной обсемененности через 4 дня.

Исследование на животных:

сравнение вакуум терапии и влажных повязок

Michael. J. Morykwas, Louis C. Argenta, Erica I. Selton – Brown, Wyman McGuirt
Annals of Plastic Surgery Vol. 38, Nr. 6, June 1997.

Особенности вакуумной терапии ран в педиатрической практике:

- ❑ Для достижения лечебного эффекта у детей достаточно более низкого давления. Следует начинать с низкого давления и постепенно его увеличивать в соответствии с переносимостью лечения и клиническими результатами.
- ❑ У всех детей следует применять постоянный режим лечения.
- ❑ Тщательно следить за уровнем жидкости в канистре и заменять ее в соответствии с инструкциями врача.
- ❑ Всегда используйте небольшие канистры и предварительно частично заполнять канистру стерильным физиологическим раствором/стерильной водой.

ПРОЦЕСС ИСПОЛЬЗОВАНИЯ



Объяснить необходимость применения NPWT технологии и механизма ее функционирования

ПРОЦЕСС ИСПОЛЬЗОВАНИЯ



Открытие стерильного набора для вакуумной терапии раны

ПРОЦЕСС ИСПОЛЬЗОВАНИЯ



На рану укладываются атравматичная повязка и/или губка

ПРОЦЕСС ИСПОЛЬЗОВАНИЯ



Повязка герметично закрывается пленкой Hydrofilm

ПРОЦЕСС ИСПОЛЬЗОВАНИЯ



Повязка герметично закрывается пленкой Hydrofilm

ПРОЦЕСС ИСПОЛЬЗОВАНИЯ



Повязка герметично закрывается пленкой Hydrofilm

ПРОЦЕСС ИСПОЛЬЗОВАНИЯ



Повязка герметично закрывается пленкой Hydrofilm

ПРОЦЕСС ИСПОЛЬЗОВАНИЯ



В пленке над губкой вырезается «технологическое окно» для прикрепления соединительного порта

ПРОЦЕСС ИСПОЛЬЗОВАНИЯ



Поверх пленки прикрепляется соединительный порт

ПРОЦЕСС ИСПОЛЬЗОВАНИЯ



Поверх пленки прикрепляется соединительный порт

ПРОЦЕСС ИСПОЛЬЗОВАНИЯ



Соединительный порт с помощью специальных переходников монтируется к контейнеру, который далее надежно фиксируется к задней панели аппарата

ПРОЦЕСС ИСПОЛЬЗОВАНИЯ



В устройстве задаются параметры лечения и запускается насос

ПРОЦЕСС ИСПОЛЬЗОВАНИЯ



Благодаря действию насоса в ране создается отрицательное давление

ПРОЦЕСС ИСПОЛЬЗОВАНИЯ



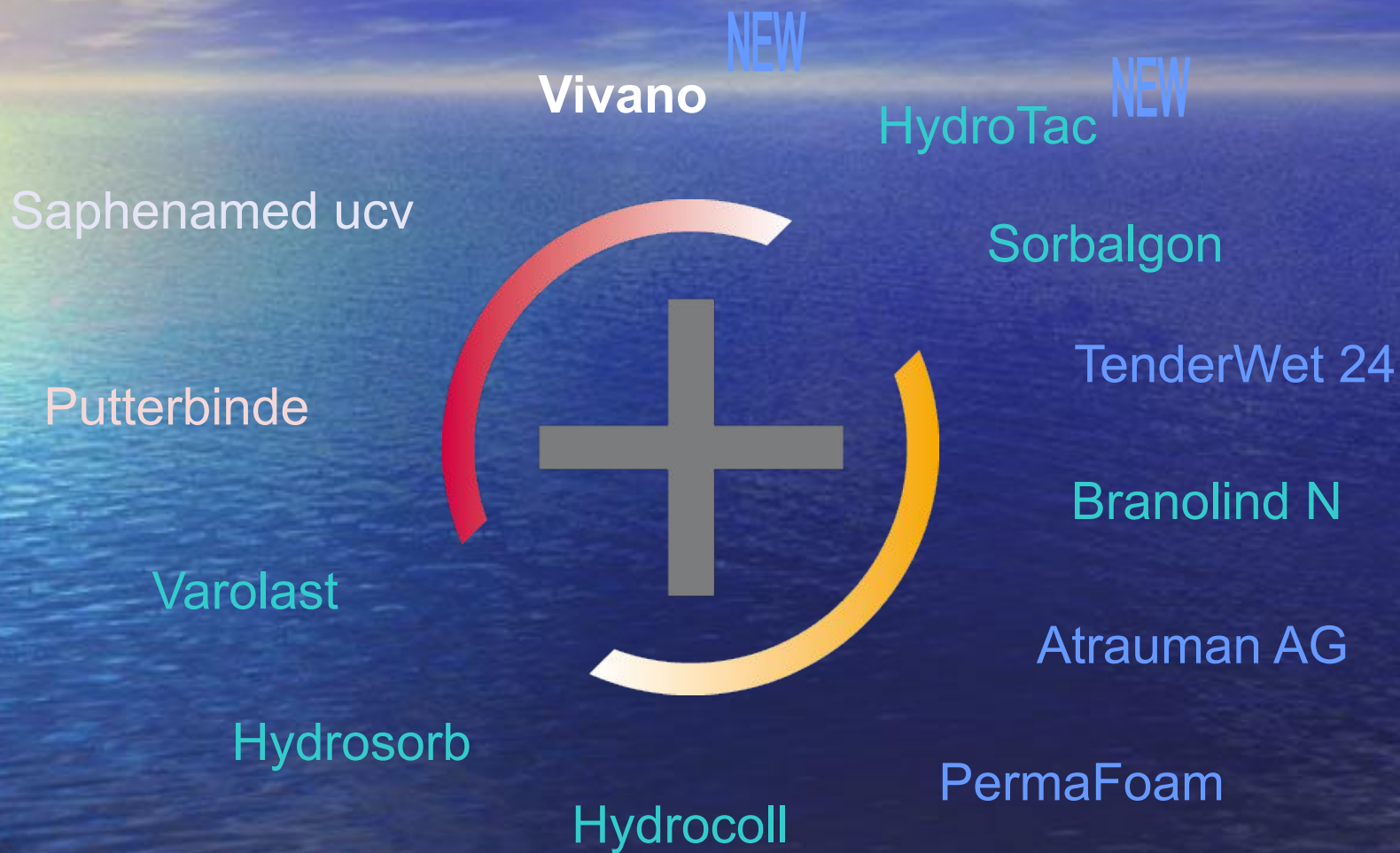
Экссудат собирается в специальном контейнере

ПРОЦЕСС ИСПОЛЬЗОВАНИЯ



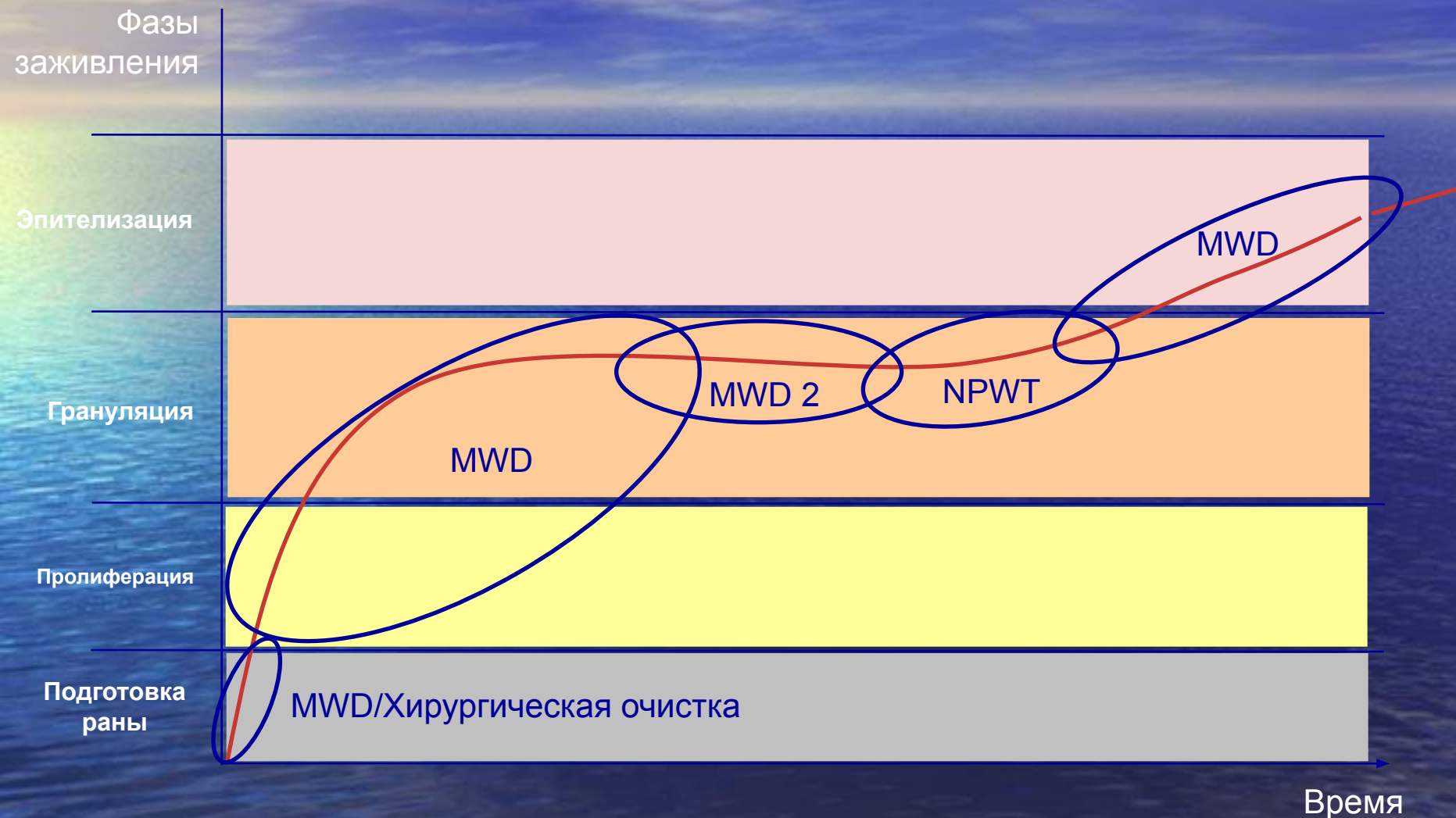
Сохранение активности пациента – залог раннего восстановления организма и профилактики возможных осложнений после операции!

CombiSensation ОПТИМАЛЬНАЯ КОМБИНАЦИЯ!



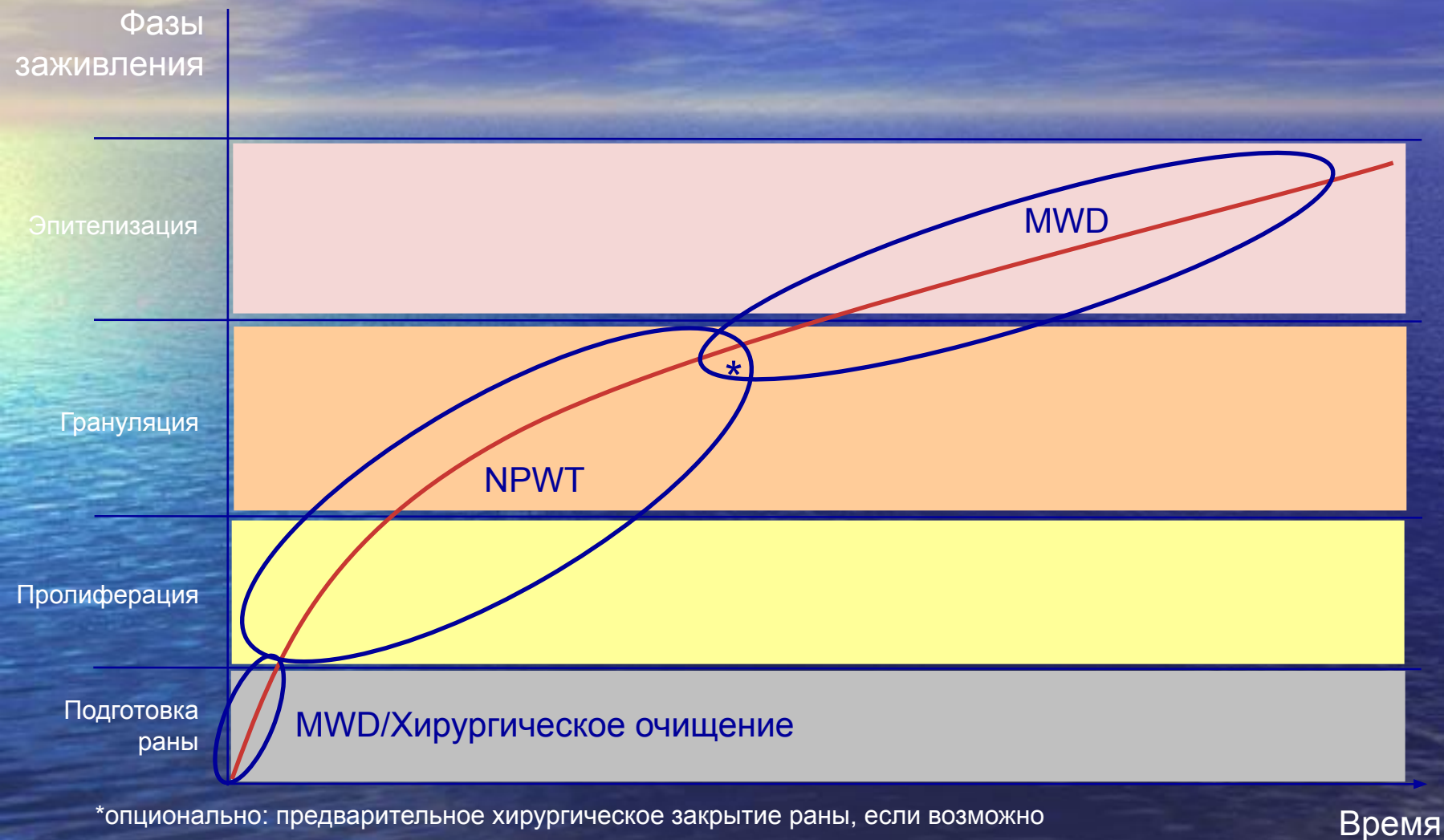
CombiSensation

MWD как первоочередной метод лечения



CombiSensation

NPWT как первоочередной метод лечения



*опционально: предварительное хирургическое закрытие раны, если возможно

CombiSensation КОМБИНАЦИЯ



Отделения	Показания	Комбинации продуктов
1. Гнойная хирургия	нагноившиеся раны хирургические раны пролежни	Vivano + MWD
2. Сосудистая хирургия	венозная язва артериальная язва	CT + MWD + Vivano MWD
3. Отделение диабетической стопы/ Эндокринология	синдром диабетической стопы	Vivano + MWD
4. Ожоговое отделение	ожоги трансплантация кожи	Vivano + MWD
5. Травматология	открытая ампутация травматические раны переломы	Vivano + MWD
6. Онкология	рана после удаления опухоли	Vivano + MWD

Специальные рекомендации по лечению острых ран

Острая травматическая рана

Трансплантация кожи

NPWT вакуум

Раны с большими потерями мягких тканей например:

- Некротизирующий фасцит
- Скальпированная рана
- Плохо дренируемая рана
- Абсцесс
- Открытая ампутационная рана
- После удаления опухоли

Послеоперационные нагноившиеся раны с частично или полностью удаленными швами

Синдром длительного сдавления

Открытый перелом конечности, сложный с большими потерями мягких тканей

Сложные открытые хирургические раны:

- Открытые грудные раны
- Оголенный хирургический имплант или кость
- Объемная полость, некроз кожного лоскута

Фасциотомия

Ожоги

Пересадка кожи на больших или сложных участках тела, например:

- зоны сгибов или растяжений
- Сложные анатомические зоны, например, паховая область, подмышечная ямка, суставы

Пациенты, которым требуется ранняя активизация

MWC современные повязки

Предварительное очищение раны (например, TenderWet)

Пост-хирургическая обработка раны с целью снижения риска кровотечения (например, Sorbalgon)

Простая пересадка кожи без дополнительных факторов риска

Подготовка раневого ложа перед пересадкой

Результаты клинических исследований (острая послеоперационная рана)



Результаты клинических исследований (вторичная гнойная «подострая» послеоперационная рана)



Результаты клинических исследований (хроническая рана или трофическая язва)



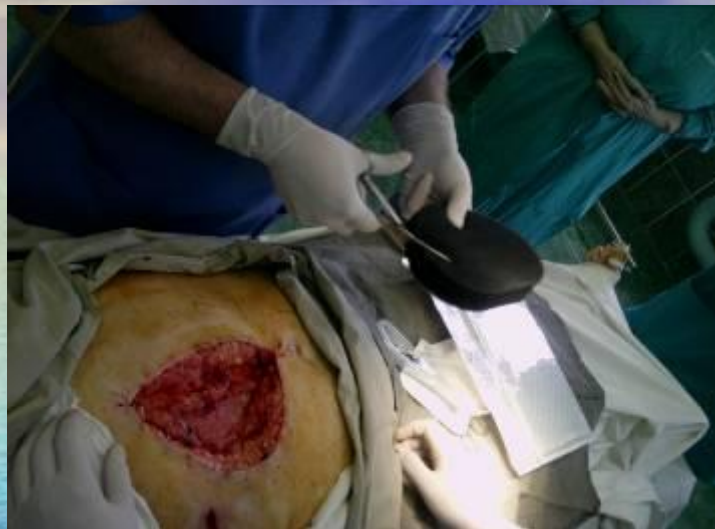
Первый опыт применения Vivano в России



Первый опыт применения Vivano в России



Первый опыт применения Vivano в России



Первый опыт применения Vivano в России



Первый опыт применения Vivano в России



ВАКУУМНАЯ ТЕРАПИЯ РАН

Преимущества применения

РЕЗУЛЬТАТ

- быстрое и эффективное лечение ран
- снижение затрат на лечение
- увеличение выживаемости пациентов
- уменьшение количества осложнений (повторных операций)
- улучшение качества жизни пациентов



ВАКУУМНАЯ ТЕРАПИЯ РАН

NEGATIVE PRESSURE WOUND TREATMENT

(КОНТРОЛИРУЕМОЕ ЛОКАЛЬНОЕ ОТРИЦАТЕЛЬНОЕ ДАВЛЕНИЕ)

**НЕИНВАЗИВНЫЙ И ВЫСОКОЭФФЕКТИВНЫЙ МЕТОД
ЛЕЧЕНИЯ ЛЮБЫХ РАН!**



Сайт www.vivanosystem.info

НЕКОТОРЫЕ ЗАРУБЕЖНЫЕ ПУБЛИКАЦИИ

V.A.C. Therapy in the management of paediatric wounds: clinical review and experience

Mona Baharestani^{1,*},

International Wound Journal

Volume 6, Issue Supplement s1. pages 1–26, August 2009

VACUUM ASSISTED CLOSURE (VAC) FOR SKIN GRAFT PROTECTION IN BURNED CHILDREN.

Klaus Pfurtscheller

*Childrens Burns Unit, Dept. of Pediatrics, University Childrens Hospital, Medical University
Graz, Austria, abstracts ECPB*

Wound management with vacuum-assisted closure: experience in 51 pediatric patients,

Caniano DA, Ruth B and Teich S:

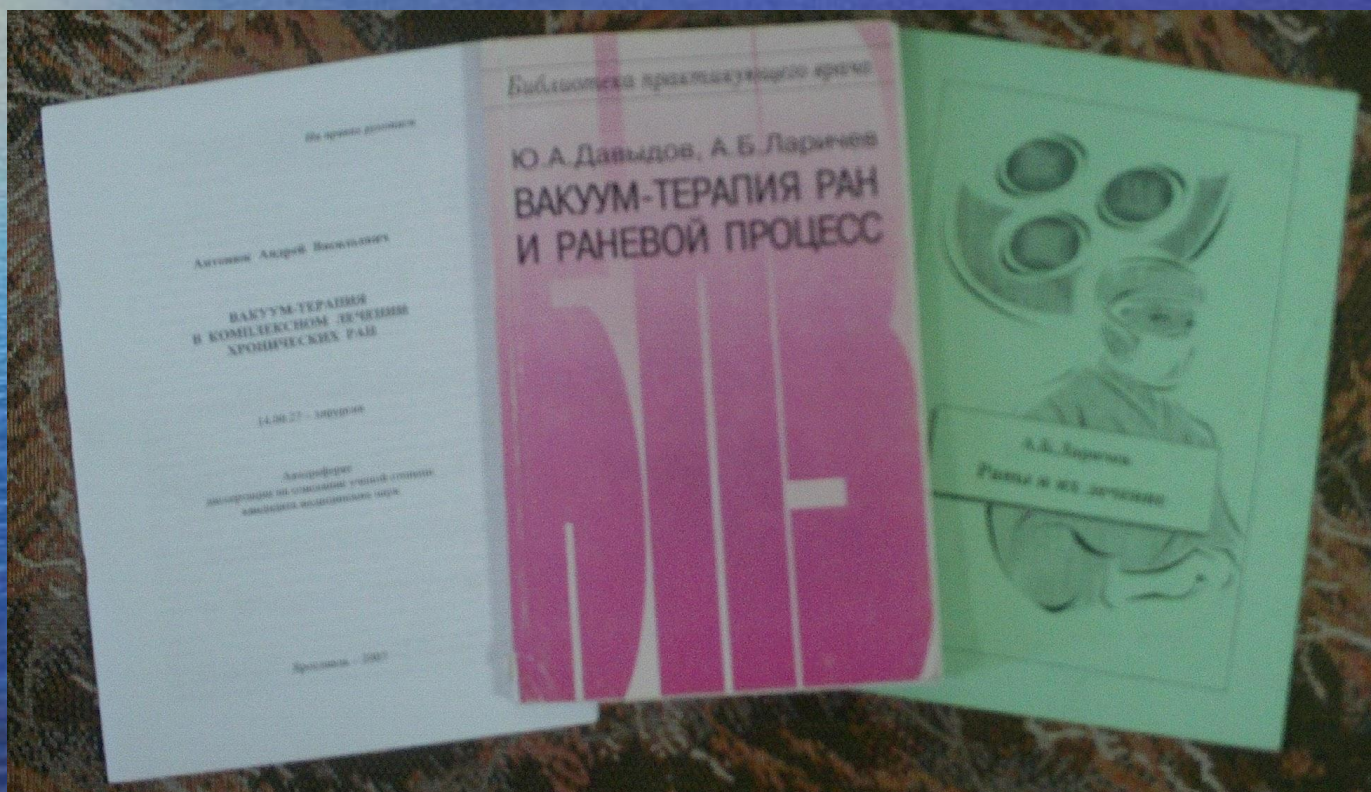
J Pediatric Surg, 40(1): 128-32, Jan 2005

Hanasono MM and Skoracki RJ:

Securing skin grafts to microvascular free flaps using the
vacuum-assisted closure (VAC) device,

Ann Plast Surg, 58(5): 573-6, May 2007

НЕКОТОРЫЕ ОТЕЧЕСТВЕННЫЕ ПУБЛИКАЦИИ



A wide waterfall cascading over a rocky ledge into a pool, surrounded by lush green forest. The water is captured in a long-exposure shot, creating a soft, silky texture. The surrounding vegetation is dense and vibrant green, framing the waterfall. The overall scene is serene and natural.

Спасибо за внимание!