

Лекция 3
***Органические
растворители***

1. Применение органических растворителей в реставрации

- 1) Размягчение или смывка загрязнений и поздних наслоений (можно с загустителями, наполнителями и адсорбентами)
- 2) Обезжиривание поверхностей перед нанесением клея или покровного материала
- 3) Растворение составов при приготовлении лаков, красок, клеев и др.

2. Классификация органических растворителей

по классам соединений

Химическое строение, полярность (неполярные – выше черты, полярные – ниже) и другие свойства определяют способность растворять те или иные вещества. Полярность определяется не только ϵ , но и количеством атомов кислорода в молекуле.

Среди растворителей для реставрации – почти все основные классы орг. веществ – жидкостей:

- **предельные углеводороды** (продукты перегонки нефти) - бензин, керосин, уайт-спирит;
 - **непредельные углеводороды** (продукты перегонки дерева, терпены) - пинен, скипидар.
 - **ароматические** – толуол (C_6H_5), ксилол ($2\text{C}_6\text{H}_4$), реже бензол (кольцо), сольвент (на 56%, остальное - непредельные);
-
- **спирты** - этиловый, денатурированный этиловый, пропиловый, изопропиловый;
 - **альдегиды и кетоны** - ацетон, метилэтилкетон (МЭК);
 - **простые эфиры** - диоксан, диоксолан (формальгликоль);
 - **сложные эфиры** - этилацетат, бутилацетат, амилацетат;
 - **азот- и серосодержащие** растворители - диметилацетамид (ДМАА), диметилформаид (ДМФА), диметилсульфоксид (ДМСО);

3. Смешанные растворители для реставрации темперной живописи

| <i>Растворители (ε/летучесть)</i> | <i>PT-1</i> | <i>PT-2</i> | <i>PT-3</i> | <i>PT-4</i> | <i>PT-5</i> |
|---------------------------------------|-------------|-------------|-------------|-------------|-------------|
| Амилацетат (4,8/) | 25 | - | 10 | - | - |
| Пропиловый спирт (22/9) | 25 | - | 20 | - | - |
| Ацетон или МЭК (21/47,6) | 50 | 20 | 15 | 45 | 45 |
| Формальгликоль (9,8/) | - | 50 | - | - | - |
| Толуол (2,37/16,4) | - | 28 | - | - | - |
| Спирт этиловый (26/12) | - | 2 | 10 | 5 | - |
| Ксилол (2,38/7,4) | - | - | 20 | - | - |
| Диоксан (2,21/13,7) | - | - | 25 | 50 | 20 |
| Метиленхлорид (8,9/) | - | - | - | 50 | 20 |
| Изоамиловый спирт (14,7/) | - | - | - | - | 20 |
| Уксусный ангидрид (20/) | - | - | - | - | 10 |

3. Действие растворителей и их взаимодействие

- 1) Правила смешения растворителей – «**подобное в подобном**» – по полярности (ацетон со спиртом и водой, толуол с пиненом и уайт-спиритом).
- 2) Для растворимости в воде и спирте несколько иначе – **тем лучше, чем больше атомов О в молекуле**
- 3) Многие денатурируют, а некоторые и растворяют белковые клеи (тетралин, циклогексанол)
- 4) Растворяют лецитин яичного желтка в темперных красках (хлороформе, бензоле, этиловом эфире, этиловом спирте и др.)
- 5) Могут вымывать пластификатор (мед) даже после укрепления глютеиновыми клеями
- 6) Некоторые растворители взаимодействуют со связующим темперной живописи меняют тональность живописи (в баллах воздействия: этилцеллозольв - 51,5, этилацетат - 68,0, формальгликоль - 72,5, диметилсульфоксид - 73,5, диметилформамид - 85,5, РТ-5 - 117,0 и РТ-1 – 120 баллов)
- 7) В целях сохранения авторских слоев подбор растворителей производится с соблюдением основного правила - от мягкого растворителя к более сильному
- 8) При разбавлении лаков и красок чуждым растворителем может произойти расслоение, выпадение пигмента в осадок и др. в результате изменения полярности среды.

4. Содержание растворителя и время удержания в красочном слое

| Растворители в порядке возрастания проникающей способности | Температура кипения, °С | Содержание растворителя в красочном слое, % от....до | Время удержания в красочном слое, сутки, от.... до |
|--|-------------------------|--|--|
| Изопропиловый спирт | 82 | 41-10 | 40-10 |
| Этиловый спирт | 78 | 10-3 | 35-5 |
| Метиловый спирт | 64 | 12-3 | 70-15 |
| Ацетон | 56 | 12-3 | 45-10 |

По
Федосеевой

5. Растворители загрязнений

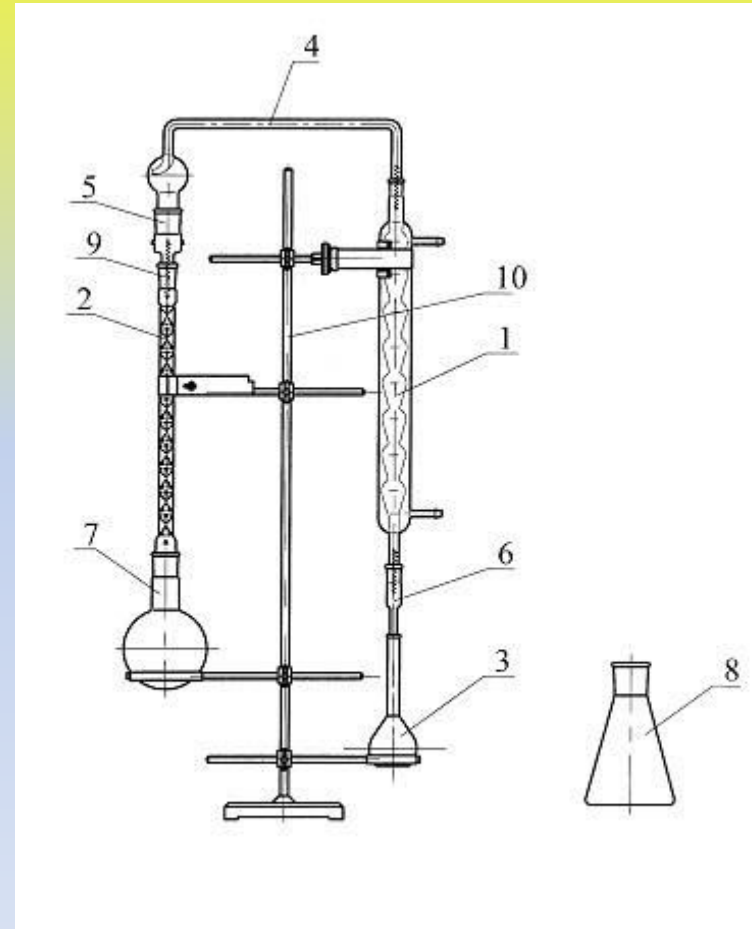
Таблица 5. Растворители для удаления загрязнений

| Удаляемые загрязнения | Растворители |
|---------------------------------|--|
| Жиры, масла | Этиловый спирт, изопропиловый спирт, предельные углеводороды, хлорированные углеводороды |
| Олифа | Смесь этилового спирта и скипидара, метилцеллозольв |
| Лаки, природные смолы, полимеры | Ацетон, метилэтилкетон, этиловый спирт, толуол, ксилол |
| Воски | Скипидар, бензин, уайт-спирит, хлороформ |
| Воскоканифольные мастики | Смесь этилового спирта с ацетоном, метилцеллозольв |
| Парафин | Толуол, ксилол |
| Стеарин | Уайт-спирит, бензин |
| Масляная краска | Диметилацетамид, диметилсульфоксид |
| Казеиново-масляная темпера | Метилцеллозольв |
| Поливинилацетатная темпера | Этиловый спирт, ацетон, этилацетат |

5. Основные характеристики растворителей

А. Характеристики испаряемости

- 1) **Температура кипения** (фазовый переход)
Специфична для каждого вещества =>
Используется для очистки перегонкой →
- 2) **Упругость пара** при 20 °С (парциальное давление) – близко к соотношению летучестей (эфир – 442 мм рт.ст., спирт – 44 мм рт.ст.,)
- 3) **Летучесть** – определяет испарение **ниже** T_k определяется молекулярным весом, ассоциированием молекул, теплопроводностью, теплосемкости и др., зачастую не коррелирует с T_k – метилцеллосольв и бутилацетат кипят около 125°, но летучесть различается М в 3 раза меньше Б (см. далее сводную Таблицу).
Величина летучести – время испарения 0,5 мл на фильтровальной бумаге в % к летучести эфира



Б.1. Летучесть и температура кипения

| Растворитель | T_к °С | Летучесть | d | ε |
|--------------------------|-------------------------|------------------|----------|----------|
| Этиловый эфир | 35 | 100 | 0,713 | 4,3 |
| Серовуглерод | 46 | 55,5 | 1,263 | 2,63 |
| Ацетон | 56 | 47,6 | 0,792 | 21 |
| Метиловый спирт | 65 | 45,9 | 0,793 | 31 |
| Метилацетат | 57 | 45,5 | 0,939 | 6,68 |
| Хлороформ | 61 | 40,0 | 1,486 | 5,2 |
| Этилацетат | 77 | 34,5 | 0,901 | 6,1 |
| Четыреххлористый углерод | 77 | 33,3 | 1,594 | 2,24 |
| Бензол | 80 | 33,3 | 0,879 | 2,29 |
| Толуол | 111 | 16,4 | 0,866 | 2,37 |
| Метилэтилкетон | 80 | 15,9 | 0,805 | 18 |
| Диоксан | 101 | 13,7 | 1,034 | 2,21 |
| Этиловый спирт (96%) | 78,1 | 12,0 | 0,789 | 26 |
| н-Пропиловый спирт | 97 | 9,0 | 0,804 | 22 |
| Хлорбензол | 132 | 8,0 | 1,107 | 11 |
| м-Ксилол | 139 | 7,4 | 0,864 | 2,38 |
| Изопропиловый спирт | 82 | 4,8 | 0,789 | 26 |
| н-Бутиловый спирт | 118 | 3,0 | 0,813 | 17,1 |
| Тетралин | 206 | 0,5 | 0,970 | |

Б.2. Другая шкала относительной летучести (по убыванию)

| | | | |
|------------------------------|-----------|---------------------|-------------|
| Эфир | 1 | Нафта | 40 |
| Ацетон | 5 | Ксилол | 45 |
| Бензол | 5 | Амилацетат | 50 |
| Этилацетат | 10 | Терпентин древесный | 80 |
| Четыреххлористый углерод | 11 | Бутанол | 110 |
| Метиловый спирт безводный | 20 | Терпентин | 110 |
| Этиловый спирт безводный | 20 | Диацетон | 180 |
| Толуол | 23 | Уайт-спирит | 200 |
| Бензин | 25 | Керосин | 3000 |
| Бутилацетат | 30 | | |

По
Федосеевой

6. Характеристики огнеопасности и взрывоопасности основных растворителей

| Растворитель | Класс опасности | ПДК мг/м ³ | Пожароопасные характеристики | | |
|------------------|-----------------|-----------------------|------------------------------|-----------------------|-------------------|
| | | | Температура °С | | |
| | | | Вспышка в закр. тигле | Вспышка в откр. тигле | Самовоспламенения |
| Ацетон | IV | 200 | -20 | -9 | 535 |
| Толуол | III | 50 | 4 | 5 | 536 |
| Ксилол | III | 50 | 29 | - | 590 |
| Бутилацетат | IV | 200 | 29 | 35 | 330 |
| Пропиловый спирт | III | 10! | 15 | 33 | 370-540 |
| Этиловый спирт | IV | 1000 | 13 | | 404 |

ТАБЛИЦА 35. Характеристика пожароопасности растворителей

| Растворитель | Температура вспышки (в закрытом тигле), °С | Стандартная температура самовоспламенения*, °С | Температурные пределы воспламенения, °С | | Область воспламенения, % (об.) |
|----------------------------|--|--|---|---------|--------------------------------|
| | | | нижний | верхний | |
| Скипидар | 34 | 300 | 32 | 53 | 0,8 |
| Гексан | -20 | 234 | -26 | 4 | 1,2-7,5 |
| Гептан | -4 | 223 (202) | — | — | 1,1-6,7 |
| Изопентан | -52 | 427 (360) | -60 | -30 | 1,3-7,6 |
| Октан | 13 | 220 | 13 | 49 | 0,95-6,5 |
| Изогептан | < -18 | 287 | -13 | 18 | 1,0-6,6 |
| Изооктан | -9 | 430 (420) | -9 | 24 | 0,95-6,0 |
| Нонан | 31 | 206 (186) | 30 | 73 | 0,8 |
| Декан | 47 | 208 | 39 | 85 | 0,6-5,5 |
| Циклогексан | -18 | 260 | -18 | 20 | 1,2-10,6 |
| Бензол | -11 | 562 (534) | -14 | 13 | 1,4-7,1 |
| Ксилол (смесь изомеров) | 29 | 590 | 24 | 50 | — |
| m-Ксилол | 29 | 580 | 27 | 59 | 1,2-6,2 |
| p-Ксилол | 26 | 595 | 24 | 55 | 1,1-5,6 |
| Изопропилбензол | 34 | 424 | 31 | 71 | 0,88-6,5 |
| Сольвент каменноугольный** | 8-25 | 540 | 29 | 61 | — |
| Сольвент нефтяной** | 20 | 520 | 27 | 56 | 1,3-8,0 |
| Нефрас-Ар 120/200** | 25 | 553 | — | — | — |
| Толуол | 4 | 536 (490) | 0 | 30 | 1,3-6,7 |
| Тетралин | 68 | 390 | 68 | 96 | 0,8-3,2 |
| Петролейный эфир | -58 ÷ ÷ 18 | 280-320 (246-259) | — | — | 0,7-8,0 |
| Бензин БР-1 | -17 | 350 | -17 | 10 | 1,1-5,4 |
| Лигроин | 10 | 380 | 2 | 34 | 1,4-6,0 |
| Керосин осветительный | 53 | 238 (216) | 35 | 75 | — |
| Уайт-спирит | 33-36 | 260 (227) | 33 | 68 | 1,4-7,4 |
| Нефрас-С 150/200 | 31 | 270 | — | — | 1,4-6 |
| Ацетон | -18 | (465) | -20 | 6 | 2,2-13,0 |
| Метилэтилкетон | -6 | 514 | -11 | 20 | 1,9-10 |
| Диэтилкетон | 13 | 450 | — | — | 1,6 |
| Метилизобутилкетон | 17 | 590 | 14 | 40 | — |
| Циклогексанон | 40 | 495 | 31 | 57 | 0,92-3,5 |
| Морфолин | 25 | 230 | 25 | 95 | — |
| Диэтиловый эфир | -41 | (164) | -45 | 13 | 1,7-49 |
| Дибутиловый эфир | 25 | 160 | 18 | 73 | — |
| 1,3-Диоксан | -5 | 223 | -5 | 33 | — |
| 1,4-Диоксан | 11 | 340 | 4,0 | 58,0 | 1,8-23,4 |
| Тetraгидрофуран | -20 | 250 | -20 | 10 | — |
| Метилацетат | -15 | 470 | -15 | 10 | 3,6-12,8 |

| Растворитель | Температура вспышки (в закрытом тигле), °С | Стандартная температура самовоспламенения* °С | Температурные пределы воспламенения, °С | | Область воспламенения, % (об.) |
|---|--|---|---|---------|--------------------------------|
| | | | нижний | верхний | |
| Этилацетат | 2 | 400 | 1 | 31 | 3,5-16,8 |
| Бутилацетат | 29 | 450 | 13 | 48 | 2,2-14,7 |
| Амилацетат | 25 | 360 | 20 | 58 | 1,0-7,5 |
| Гексилацетат | 46 | — | 46 | 87,5 | 0,95-6,46 |
| Изоамилацетат | 57 | — | 57 | 102,5 | 0,82-6,02 |
| Метилцеллозольв | 42 | — | — | — | 3,0-14,0 |
| Этилцеллозольв | 40-46 | 235 (215) | 36-43 | 63-75 | 1,8-15,7 |
| Метилкарбитол | 98 | 370 | 97 | 112 | — |
| Циклогексанол | 61 | 440 | 58 | 99 | 1,5-11,1 |
| Фурфурол | 61 | 260 | 60 | 72 | 1,8-3,4 |
| Этиловый спирт | 13 | 404 (365) | 11 | 41 | 3,6-19,0 |
| Метиловый спирт | 8 | 464 (436) | 7 | 39 | 6-34,7 |
| Пропиловый спирт | 23 | 371 | 20 | 53 | 2,1-13,5 |
| Изопропиловый спирт | 14 | (400) | 8 | 37 | 2,0-12,0 |
| Бутиловый спирт | 34 | 345 | 31-34 | 60-68 | 1,7-2,0 |
| Изобутиловый спирт | 28 | 390 | 26,0 | 50,0 | 1,84-7,3 |
| Амиловый спирт | 27-43 | 300 (273) | 38 | 80 | 1,2-10,0 |
| Изоамиловый спирт (3-метилбутанол-1) втор. Изоамиловый спирт (3-метилбутанол-2) | 40-50 | 350 (293) | 37-42 | 62-72 | 1,1-9,0 |
| Гексиловый спирт | 62 | 310 | 50 | 84 | 0,84-5,4 |
| Бензиловый спирт | 90 | 400 | 87 | 145 | 0,99-15,5 |
| Фурфуриловый спирт | 74 | 400 | 61 | 117 | 0,95-14,2 |
| Этиленгликоль | 120 | 380 | 112 | 124 | 3,8-6,4 |
| Диэтиленгликоль | 135 | 345 | 118 | 170 | 0,6-6,8 |
| N,N-Диметилформамид | 59 | 420 | 50 | 85 | 4,9-13,6 |
| Нитрометан | 35 | 260 | 33 | — | 7,3 |
| Нитроэтан | 28 | — | — | — | 4,0 |
| 1-Нитропропан | 49 | — | — | — | 2,6 |
| 2-Нитропропан | 40 | — | — | — | 2,6 |
| Метиленхлорид | — | 580 | — | — | 15,5-66 (в кислороде) |
| 1,2-Дихлорэтан | 9 | (413) | 8,0 | 31,0 | 6,2-16,0 |
| 1,1-Дихлорэтилен | 14 | 642 | — | — | 5,6-11,4 |
| 1,2-Дихлорэтилен | — | 534 | -24 | -15 | 9,8-14,3 |
| 645 | 2 | 424 | -2 | 27 | 1,83 |
| 646 | -9 | 410 | -9 | 16 | — |
| 647 | 5 | 424 | 4 | 33 | 1,6 |
| 648 | 13 | 388 | 10 | 40 | 1,65 |

7. Характеристики токсичности растворителей

Определяется **классом опасности** (1-5) и **ПДК** в раб. зоне (и другими характеристиками - LD_{50} – г вещества на кг веса...)

первый - чрезвычайно опасные – ПДК < 0,1 мг/м³
(бензапирен – 0,7, акролеин – 0,7)

второй - высокоопасные – ПДК 0,1 - 1 мг/м³ (CCl₄ - 6; бензол - 5);

третий - умеренно опасные - ПДК – 1,1 - 10 мг/м³
(метанол- 5; дихлорэтан - 10, **изопропанол – 10**);

четвертый - малоопасные - ПДК > 10 мг/м³ (аммиак - 20; ацетон - 200; бензин, керосин, уайт-спирит- 300; **этанол - 1000**).

Важно также учитывать свойство проникать через кожу, связываться с клетками крови и аккумулироваться в жировых тканях, печени и мозге - кумулятивный

8. Границы классов опасности

| Показатель | I | II | III | IV |
|--|----------|-----------|------------|-----------|
| ПДК вредных веществ в воздухе рабочей зоны, мг/м ³ | < 0,1 | 0,1—1,0 | 1,1—10,0 | > 10,0 |
| Средняя смертельная доза (LD50) при введении в желудок, мг/кг | < 15 | 15—150 | 151—5000 | > 5000 |
| Средняя смертельная доза при нанесении на кожу, мг/кг | < 100 | 100—500 | 501—2500 | > 2500 |
| Средняя смертельная концентрация в воздухе, мг/м ³ | < 500 | 500—5000 | 5001—50000 | > 50000 |
| Коэффициент возможности ингаляционного отравления (КВИО) (отношение концентрации паров макс/средней смертельной) | > 300 | 300—30 | 29—3 | < 3 |
| Зона острого действия (средняя смертельная/порог острого действия) | < 6,0 | 6,0—18,0 | 18,1—54,0 | > 54,0 |
| Зона хронического действия (порог острого действия/порог хронического действия) | > 10,0 | 10,0—5,0 | 4,9—2,5 | < 2,5 |

9. Очистка растворителей

- 1) Перегонка (простая и азеотропная). В том числе фракционированная
- 2) Декантация и фильтрация (под вакуумом или под давлением - центрифугирование)
- 3) Высушивание – химическое (P_2O_5 , CaO, $CaCl_2$, $CuSO_4$), физическое (вымораживание, дробная перегонка и азеотропы, использование адсорбентов – Al_2O_3 , SiO_2)

10. Критерии чистоты растворителей

- 1) Цвет и прозрачность (грубо)
- 2) Плотность (если различается с примесью)
- 3) Температура кипения
- 4) Показатель преломления
- 5) Температура замерзания (наиболее точно из верхних)
- 6) Спектральный (+ показывает состав примесей)
- 7) *Качественные реакции на примесь

Техника безопасности при работе с растворителями

- 1) Герметичная посуда
- 2) средства защиты (перчатки, иногда очки...)
- 3) Вытяжная вентиляция
- 4) Желательно знать о вредном воздействии, симптомах отравления и мерах выведения из организма (минимум – свеж воздух, молоко...)
- 5) Не разводить огонь, иметь средства пожаротушения

ТАБЛИЦА 33. Санитарно-гигиеническая оценка органических растворителей

ПДК_{р.з} — концентрация вредного вещества в воздухе рабочей зоны, при которой у работающих при ежедневном вдыхании в пределах 8 ч в течение всего трудового стажа не должно происходить заболеваний или отклонений в состоянии здоровья.

ПДК_{м.р} — максимальная разовая концентрация вредного вещества в воздухе населенных мест, которая не должна вызывать рефлекторных реакций в организме человека.

ПДК_{сс} — среднесуточная концентрация вредного вещества в воздухе населенных мест, которая не должна оказывать на организм человека вредного воздействия в условиях длительного круглосуточного вдыхания.

Утвержденные значения ПДК выделены полужирным шрифтом.

| Растворитель | ПДК _{р.з} мг/м ³ | ПДК _{м.р} мг/м ³ | ПДК _{сс} мг/м ³ | Токсическое действие | Меры индивидуальной защиты |
|-------------------------|---|---|--|--|---|
| Пентан | 300 | 100 | 25 | Головная боль, сонливость, головокружение | При умеренных концентрациях — противогаз марки А; при высоких концентрациях и нормальном содержании кислорода — противогазы ПШ-1, ПШ-2, ДПА-5; при недостатке кислорода — кислородные приборы |
| Гексан | 300 | 60 | — | При контакте с кожей — сухость | |
| Гептан | 2000 | — | — | | |
| Октан | 2350 | — | — | Легкое раздражение кожи, легкая анемия | |
| Изооктан | 100 | — | — | При вдыхании 1 мг/л — легкое раздражение глаз и верхних дыхательных путей | При высоких концентрациях — противогаз марки А |
| Циклогексан | 80 | 1,4 | 1,4 | Токсическое действие вызвано примесью бензола; при попадании на кожу вызывает зуд; менее токсичен, чем ароматические растворители | |
| Метилциклогексан | 50 | — | — | Сильное токсическое действие и действие на кожу | |
| Бензол | 5 | 1,5 | 0,1 | Высокое токсическое действие, вызывает сухость кожи, зуд, сильные кожные поражения | При умеренных концентрациях — противогаз марки А; при высоких концентрациях — противогазы ПШ-1, ПШ-2, РМГ-62 (при окраске краскораспылителем), ДПА; для защиты кожи мази — ИЭР, «Миколан», «Ялот», «Хиот», ПМ-1, мазь Селисского, ожиряющая мазь, «биологические перчатки» (паста «Миколан» не устойчива к толуолу) |
| Толуол | 50 | 0,6 | 0,6 | На нервную систему действует сильнее бензола; вызывает сухость и трещины кожи, зуд; быстро всасывается в кожу | То же |
| Ксилолы, смесь изомеров | 50 | 0,2 | 0,2 | По токсическому действию аналогичен бензолу и толуолу; сильнее действует на кожу; раздражающее действие <i>n</i> -ксилола сильнее, чем <i>m</i> -ксилола | » |

| Растворитель | ПДК _{р, з'} мг/м ³ | ПДК _{м. р'} мг/м ³ | ПДК _{сс'} мг/м ³ | Токсическое действие | Меры индивидуальной защиты |
|-----------------------------------|---|---|---|--|--|
| Изопропилбензол (ку-мол) | 50 | 0,014 | 0,014 | При остром отравлении действует сильнее, чем бензол и толуол; более высокая проникающая способность через кожу, чем у толуола и ксилола | При умеренных концентрациях — противогаз марки А; при высоких концентрациях — противогазы ПШ-1, ПШ-2, РМП-62 (при окраске краскораспылителем), ДПА; для защиты кожи мази — ИЭР, «Миколаи», «Ялот», «Хиот», ПМ-1, мазь Селисского ожиряющая мазь, «биологические перчатки» (паста «Миколаи» не устойчива к толуолу) |
| Сольвент | 100 | — | — | Менее токсичен по сравнению с производными бензола | При умеренных концентрациях — противогаз марки А; при высоких концентрациях — противогазы РМП-2, ПШ-2, ПШ-А, ДПА-5, АСМ-1 |
| Нефрас-Ар 120/200 | 100 | — | — | То же | То же |
| Тетралин | 100 | — | — | Токсическое действие значительно ниже, чем у производных бензола; обладает наркотическим действием; иногда вызывает экземы | При высоких концентрациях — противогаз марки А, респираторы «Лепесток», «Астра-2», Ф-62, РУ-60М и др.; очки ПО-1 |
| Декалин | 100 | — | — | Испаряется в три раза медленнее скипидара; по токсическому действию подобен тетралину | То же |
| Уайт-спирит | 300 | — | — | По токсическому действию аналогичны предельным и циклопарафиновым углеводородам; бензины каталитического крекинга токсичнее бензинов прямой гонки; пары авиационных бензинов токсичнее паров автомобильных бензинов; раздражающее действие на кожу | При умеренных концентрациях — противогаз марки А; при высоких концентрациях — противогазы ДПА-5, ПШ-2 и др.; для защиты кожи рук — пасты или «биологические перчатки» |
| Бензин-растворитель малосернистый | 100 | 5 | 1,5 | То же | То же |
| Нефрас-С 150/200 | 100 | — | — | То же | То же |
| Скипидар | 300 | 2 | 1 | Сильное раздражение глаз и дыхательных путей; острые воспаления кожи | При умеренных концентрациях — противогаз марки А; при высоких концентрациях — противогазы ПШ-1, ПШ-2, ДПА-5 |
| Ацетон | 200 | 0,35 | 0,35 | Сильное наркотическое действие | При умеренных концентрациях — противогаз марки А; при высоких концентрациях — изолирующие шланговые противогазы с принудительной подачей воздуха; при длительном контакте для защиты кожи рук — перчатки из поливинилхлорида, хлорсульфированного полиэтилена и др., «биологические перчатки», пасты ПМ-1, ИЭР-1 и др.; ожиряющие кремы «Питательный», «Янтарь». «Спермацетовый» и др. |
| Метилэтилкетон | 200 | — | — | То же | |
| Метилизобутилкетон | 5 | — | — | » | |
| Диацетоновый спирт | 240 | — | — | Наркотическое и раздражающее действие | |
| Диизобутилкетон | 290 | — | — | Наркотическое действие | |
| Мезитилоксид | 1 | — | — | Сильное раздражение глаз и слизистых оболочек | |
| Изофорон | 1 | — | — | Наркотическое действие, раздражение слизистых оболочек | |

| Растворитель | ПДК _{р. э.} мг/м ³ | ПДК _{м. р.} мг/м ³ | ПДК _{сс.} мг/м ³ | Токсическое действие | Меры индивидуальной защиты |
|----------------------|---|---|---|---|---|
| Циклогексанон | 10 | 0,04 | 0,04 | Наркотическое действие; сильное раздражение слизистых оболочек; всасывается через кожу | При умеренных концентрациях — противогаз марки А; при высоких концентрациях — изолирующие шланговые противогазы с принудительной подачей воздуха; при длительном контакте для защиты кожи рук — перчатки из поливинилхлорида, хлорсульфированного полиэтлена и др., «биологические перчатки», пасты ПМ-1, ИЭР-1 и др.; ожиряющие кремы «Питательный», «Янтар.», «Спермацетовый» и др. |
| о-Метилциклогексанон | 460 | — | — | Сильное раздражение слизистых оболочек | — |
| Диэтиловый эфир | 300 | — | — | Наркотическое действие; легкое раздражение дыхательных путей; вызывает жжение кожи | Специальных мер защиты не предусматривается |
| Диизопропиловый эфир | 2100 | — | — | Практически безвреден | — |
| Метилцеллозольв | 80 | — | — | Пары очень ядовиты; раздражение кожи и глаз | — |
| Этилцеллозольв | 740 | — | — | Пары вызывают слабое наркотическое и раздражающее действие; легкое раздражение кожи, более сильное слизистых оболочек | Противогаз марки А; защитные герметичные очки |
| Бутилцеллозольв | 240 | — | — | Раздражение слизистых оболочек, дыхательных путей и глаз; поражение почек и печени; вызывает дерматиты | То же |
| 1,3-Диоксолан | 50 | — | — | Наркотическое и раздражающее действие | — |
| 1,4-Диоксан | 10 | — | — | Яд наркотического действия | Противогаз марки А |
| Тetraгидрофуран | 100 | 0,2 | 0,2 | Наркотическое действие, раздражение слизистых оболочек; всасывается через кожу | При умеренных концентрациях — противогаз марки А; при высоких концентрациях — шланговые изолирующие противогазы; для защиты кожи рук — ожиряющие мази, «биологические перчатки» |
| Морфолин | 0,5 | — | — | Раздражающее действие на слизистые оболочки; вызывает сильное жжение кожи | При высоких концентрациях — противогаз марки А; герметичные защитные очки, перчатки |

| Растворитель | ПДК _{р. з'} мг/м ³ | ПДК _{м. р'} мг/м ³ | ПДК _{сс'} мг/м ³ | Токсическое действие | Меры индивидуальной защиты |
|------------------------------|---|---|---|--|--|
| Метилацетат | 100 | 0,07 | 0,07 | Слабое наркотическое действие, легкое раздражение слизистых оболочек | Противогаз марки А, в закрытых помещениях шланговые респираторы с принудительной подачей воздуха; герметичные защитные очки; пасты и мази, «биологические перчатки», ожиряющие кремы |
| Этилацетат | 200 | 0,1 | 0,1 | Наркотическое действие; легкое раздражение слизистых оболочек; вызывает дерматиты и экземы | |
| Пропилацетат | 200 | — | — | Наркотическое действие, легкое раздражение слизистых оболочек | То же |
| Изопропилацетат | 950 | — | — | | |
| Бутилацетат | 200 | 0,1 | 0,1 | Наркотическое действие, раздражение слизистых оболочек; вызывает сухость кожи, может всасываться через нее | » |
| <i>втор</i> -Бутилацетат | 950 | — | — | | |
| Амилацетат | 100 | 0,1 | 0,1 | Наркотическое действие, раздражение слизистых оболочек; вызывает дерматиты, экземы | » |
| Изоамилацетат | 525 | — | — | То же | » |
| Этилцеллозольвацетат | 540 | — | — | — | — |
| Метиловый спирт | 5 | 1 | 0,5 | Сильный яд; чистый действует на кожу слабее, чем технический | При высоких концентрациях — противогаз марки А |
| Этиловый спирт | 1000 | 5 | 5 | Наркотическое действие; денатурированный спирт сильно действует на кожу | — |
| Пропиловый спирт | 10 | 0,3 | 0,3 | Раздражение слизистых оболочек глаз и верхних дыхательных путей | Противогаз марки А; при высоких концентрациях — изолирующие шланговые противогазы; защитные очки |
| Изопропиловый спирт | 980 | 0,6 | 0,6 | То же | |
| Бутиловый спирт | 10 | 0,1 | 0,1 | Наркотическое действие и раздражающее действие паров на слизистые оболочки глаз и верхних дыхательных путей, а также на кожу | Те же, что для ароматических углеводов |
| <i>втор</i> -Бутиловый спирт | 450 | — | — | То же | То же |
| Изобутиловый спирт | 10 | 0,1 | 0,1 | » | » |
| Амиловый спирт | 10 | 0,01 | 0,01 | » | » |
| Изоамиловый спирт | 360 | — | — | » | » |
| Гексиловый спирт | 10 | — | — | Наркотическое действие, раздражение слизистых оболочек, поражение зрения, слабое раздражение кожи | Противогаз марки А; герметичные очки С-1, ПО-2 и др., перчатки и защитная одежда из полиэтиленовой пленки |

| Растворитель | ПДК _{р. з'} мг/м ³ | ПДК _{м. р'} мг/м ³ | ПДК _{сс'} мг/м ³ | Токсическое действие | Меры индивидуальной защиты |
|-----------------------|---|---|---|---|--|
| Циклогексанол | 200 | 0,06 | 0,06 | Раздражение слизистых оболочек; может вызывать дерматиты | Те же, что для ацетона |
| Этиленгликоль | 0,1 | 0,07 | 0,07 | Очень токсичен при попадании внутрь | Респираторы «Лепесток», «Астра-2», противогаз марки А |
| Диэтиленгликоль | 0,2 | — | — | Раздражение слизистых оболочек и кожи | То же |
| Метиленхлорид | 50 | 8 | — | Наркотическое действие; раздражение кожи без появления дерматитов и экзем | Противогаз марки А; при высоких концентрациях — шланговые противогазы с принудительной подачей воздуха; защитные перчатки, нарукавники, фартуки из поливинилхлорида |
| Хлороформ | 250 | — | 0,03 | Наркотическое действие, иногда вызывает дерматиты и экземы | |
| 1,1-Дихлорэтан | 400 | — | — | Наркотическое действие | |
| 1,2-Дихлорэтан | 10 | 3 | 1 | Сильное наркотическое действие; вызывает значительные изменения во внутренних органах, помутнение роговицы глаз, дерматиты | То же |
| 1,1,1-Трихлорэтан | 20 | 2 | 0,2 | Наркотическое действие; сильно проникает через кожу | » |
| 1,1,2,2-Тетрахлорэтан | 5 | 0,06 | — | Наркотическое действие; вследствие низкой летучести не вызывает острых отравлений; раздражает слизистые оболочки | » |
| Трихлорэтилен | 10 | 4 | 1 | Наркотическое действие, сильное действие на нервную систему; возможны дерматиты и экземы | Противогаз марки А, в случае возможного образования фосгена — противогаз марки В; при высоких концентрациях — изолирующие шланговые противогазы с принудительной подачей воздуха; перчатки из хлорированного полиэтилена |
| Тетрахлорэтилен | 10 | 0,5 | 0,06 | По токсическому действию подобен трихлорэтилену; более сильно действует на центральную нервную систему, иногда вызывает дерматиты | |
| Хладон-11 | 1000 | 100 | 10 | Слабое наркотическое действие | Противогаз марки А, при возможном образовании кислых газов — противогаз В; при высоких концентрациях — изолирующие шланговые противогазы |
| Хладон-12 | 3000 | 100 | 10 | То же | |
| Хладон-112 | 1000 | — | — | » | |
| Хладон-113 | 3000 | — | — | » | |

приборами. Для защиты глаз применяются специальные защитные очки. Кожу рук при работе с органическими растворителями смазывают специальными мазями или пастами: ХИОТ-6, ИЭР-1, «Ялот», паста фурациллиновая, мазь Селисского, «Миколан», «биологические перчатки», «исчезающий» крем (последний рекомендуется для защиты кожи рук при работе с хлорированными углеводородами).

МЕРЫ ПРОТИВОПОЖАРНОЙ БЕЗОПАСНОСТИ ПРИ РАБОТЕ С ОРГАНИЧЕСКИМИ РАСТВОРИТЕЛЯМИ

Все вещества по горючести подразделяются на негорючие, трудногорючие и горючие [143, с. 10; 144, с. 20]. Горючие вещества делятся на трудновоспламеняющиеся и легковоспламеняющиеся. В основном все органические растворители, за исключением ряда галогенсодержащих, относятся к легковоспламеняющимся жидкостям (ЛВЖ), которые делятся на следующие три разряда.

I разряд — особо опасные ЛВЖ с температурой вспышки от -18°C и ниже в закрытом тигле или ниже -13°C в открытом тигле. К типичным представителям таких ЛВЖ относятся гексан, изопентан, изогептан, циклогексан, петролейный эфир, бензины, ацетон, диэтиловый эфир, тетрагидрофуран. Особенностью таких жидкостей является высокое давление насыщенных паров при нормальных температурах, поэтому пары этих жидкостей в случае плохой герметичности сосудов способны легко распространяться в воздухе на значительное расстояние от места хранения и воспламеняться, образуя пожар.

II разряд — постоянно опасные ЛВЖ с температурой вспышки от -17 до $+23^{\circ}\text{C}$ в закрытом тигле или от -12 до $+27^{\circ}\text{C}$ в открытом тигле. Отличительной чертой этих жидкостей является способность их паров образовывать с воздухом воспламеняющиеся смеси при комнатной температуре и наличие при этих условиях взрывоопасной среды в паровоздушной фазе закрытых сосудов. Поэтому ЛВЖ II разряда опаснее ЛВЖ I разряда, так как последние в закрытых сосудах при комнатной температуре образуют в паровоздушной фазе концентрации паров, обычно лежащие выше верхнего предела воспламенения. К ЛВЖ

II разряда относятся октан, диэоктан, бензол, толуол, лигроин, метилэтилкетон, изэтилкетон, метилизобутилкетон, 1,3-диоксолан, 1,4-диоксан, метил- и этилацетаты, низшие спирты.

III разряд — опасные при повышенной температуре ЛВЖ с температурой вспышки от 23 до 61°C в закрытом тигле или от 27 до 66°C в открытом тигле. Концентрации, при которых пары этих жидкостей могут воспламеняться в воздухе, образуются только при повышенной температуре. При комнатной температуре эти вещества воспламеняются лишь при наличии источника зажигания. К ЛВЖ III разряда относятся скипидар, ксилол, сольвент, уайт-спирит, циклогексанон, бутил- и амилацетаты, целлозолывы.

Все производства, связанные с применением органических растворителей, делятся по степени пожарной опасности на категории А и Б. К категории А относятся производства, применяющие растворители с температурой вспышки ниже 28°C , а к категории Б — производства, использующие растворители с температурой вспышки от 28 до 120°C [141, с. 142].

Для оценки пожарной опасности растворителей (табл. 35) пользуются следующими основными показателями: температурой вспышки, температурой воспламенения, температурой самовоспламенения, температурными пределами воспламенения и областью воспламенения паровоздушной смеси.

Температура вспышки — это наименьшая температура вещества, при которой над его поверхностью образуются пары или газы, которые способны вспыхивать в воздухе от источника зажигания. Устойчивого горения при этом не наблюдается. Температура вспышки ориентировочно характеризует температурные условия, при которых горючее вещество становится огнеопасным при хранении в открытом сосуде или при случайном разливе. Температуру вспышки определяют в закрытом или открытом тигле. Значения, полученные при определении в открытом тигле, на $5-10^{\circ}\text{C}$ ниже полученных в закрытом тигле [143, с. 309]. Температура вспышки примерно равна нижнему температурному пределу воспламенения [144, с. 152]. Температуру вспышки растворителя можно повысить добавкой небольших количеств негорючих хлорированных углеводородов или хладонов.