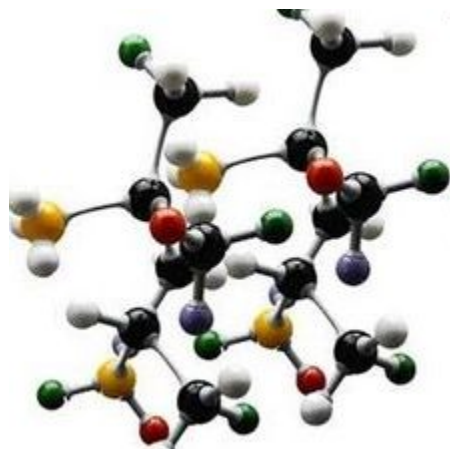


The background features three large, overlapping, semi-transparent swirls in light green, light purple, and light blue. Scattered throughout the scene are numerous small, yellow, triangular shapes that resemble confetti or starbursts, adding a festive and dynamic feel to the design.

Термопластичные полимеры

- **Полимеры** — неорганические и органические, аморфные и кристаллические вещества, получаемые путём многократного повторения различных групп атомов, называемых «мономерными звеньями», соединённых в длинные макромолекулы химическими или координационными связями. Полимер — это высокомолекулярное соединение: количество мономерных звеньев в полимере (степень полимеризации)



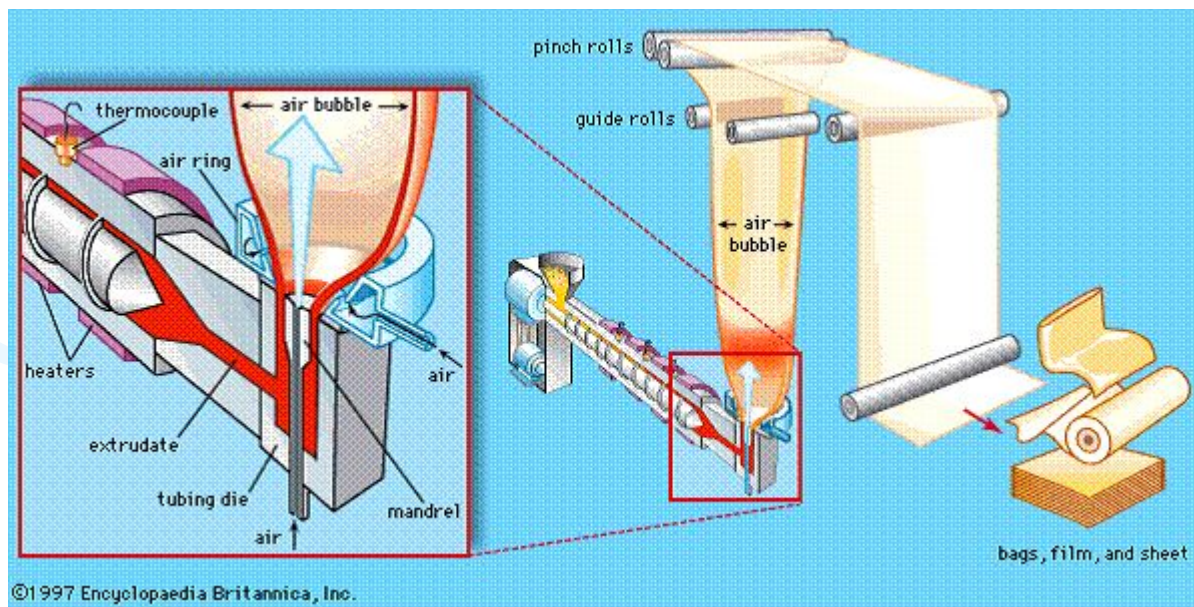
Полимеры



• Термопласты

• Реактопласты

- **Термопласты** — полимерные материалы, способные обратимо переходить при нагревании в высокоэластичное либо вязкотекучее состояние.



Полистирол



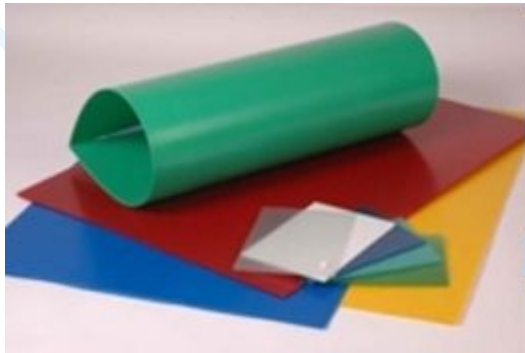
Полиметилметакрилат (органическое стекло)



Полиэтилен



Полипропилен





Спасибо за внимание!