

Лекция №4

**КОАЛЕСЦИРУЮЩИЕ ФИЛЬТРЫ.
МОДЕЛИРОВАНИЕ ПРОЦЕССА
РАЗДЕЛЕНИЯ ОТХОДОВ
УГЛЕВОДОРОДОВ
КОАЛЕСЦИРУЮЩИМИ ФИЛЬТРАМИ**

Назначение коалесцирующих фильтров

- Повышение скорости процесса разделения устойчивых водомасляных эмульсий с одновременным выполнением экологических требований, предъявляемых к современному производству;
- Достижение наиболее полного отделения масла, как наиболее ценного компонента, для повторного использования;

Направления в изучении коалесцирующих фильтров

- Исследование закономерностей и механизма процесса разделения эмульсии типа «вода в масле» для коалесцирующих фильтров с насадками из различных материалов и с разными геометрическими характеристиками.
- Изучение связи эффективности разделения и свойств насадки, геометрии фильтра и объемной скорости потока в коалесцирующих фильтрах, предназначенных для разделения углеводорода и воды в устойчивой эмульсии, типа «вода в масле».
- Найти подходы к изучению характера взаимодействия эмульсии с насадкой и выяснить механизм разделения.

При проектировании коалесцирующих фильтров приходится решать следующие

задачи

1. Подобрать фильтрующие материалы, которые обеспечивают наибольшую эффективность разделения.
2. Исследовать причинную связь эффективности разделения с химической природой насадки.
3. Установить особенности влияния на эффективность процесса разделения эмульсии ряда параметров: вязкости эмульсии, предварительного смачивания фильтра водой или маслом, размера пор, ориентации потока, высоты слоя насадки.
4. Разработать метод изучения взаимодействия эмульсии с материалом фильтра по изменению электропроводности во времени.
5. Установить, возможно ли разделение эмульсии в стационарном режиме, подобрать оптимальные условия разделения, при которых процесс протекает в стационарном режиме.

Особенности функционирования коалесцирующих фильтров

1. Установлено существование стационарных режимов при разделении модельной водно-масляной эмульсии на некоторых насадках из ряда исследованных.
2. Эффективность разделения модельной эмульсии повышается при уменьшении расхода и увеличении длины слоя фильтрующего материала для ряда насадок, и эти параметры взаимоменяемы, так что эффективность разделения определяется временем контакта.
3. Методом измерения электропроводности доказано, что механизм разделения эмульсии связан со ⁵ смачиванием полимерной насадки водой и вызванным этим безреагентным обращением фаз

Преимущества коалесцирующих фильтров

- Высокая эффективность разделения эмульсий и удельная производительность;
- Устойчивость технологического процесса при значительных колебаниях концентрации нефтепродуктов и расхода сточных вод;
- Простота изготовления, эксплуатации и автоматизации;
- Регенерации коалесцирующего фильтра не требуется, так как масло и примеси в нем не накапливаются, а лишь собираются в более крупные капли.

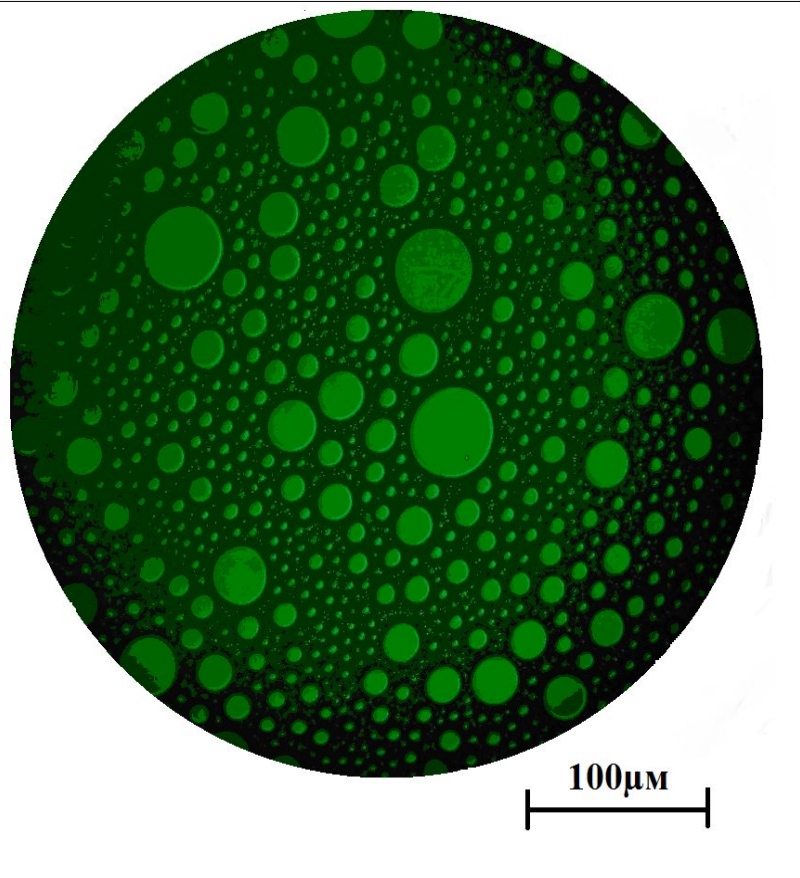
Механизм процесса разделения на поверхности коалесцирующих материалов





Характеристика модельной эмульсии

Таблица 1: Характерные свойства эмульсии и составных компонентов жидкостей



Жидкость	Плотность, $г/см^3$	Вязкость, $мм^2/с$	Удельная электропроводность, $мкСм/см$
Вода	1	1,2	313
Дизельное топливо	0,9679	11,61	0,078
ПАВ	0,8949	19,28	0
Эмульсия	0,9510	61,4	0,209
Масло	0,8329	14,43	0,095

Рис. 2. Фотография эмульсии «вода в масле»

Схема установки для разделения эмульсии

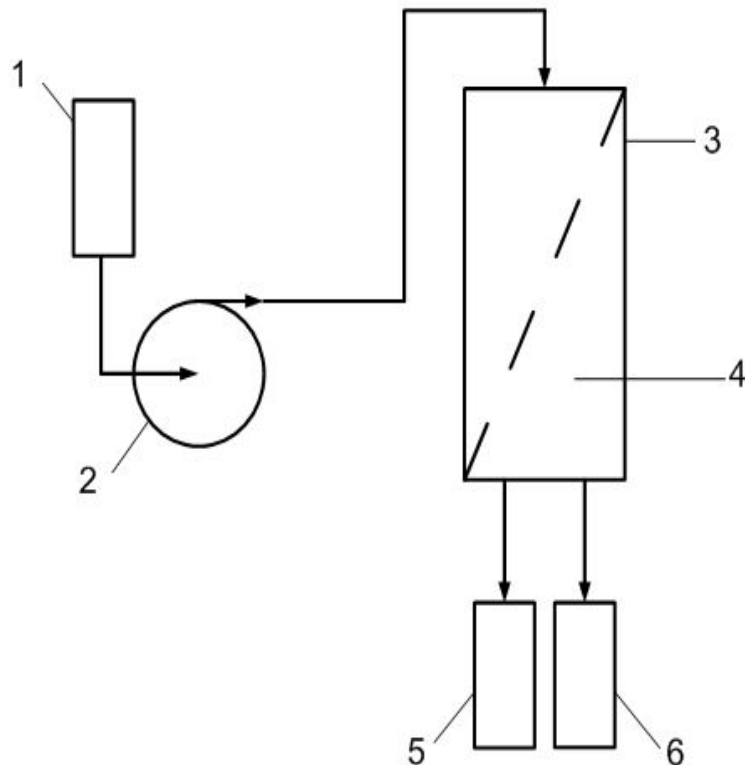


Рис. 3. Установка для разделения эмульсии

1 – Емкость для эмульсии;
2 – Насос;
3 – Реактор;
4 – Насадка;
5,6 – Мерные емкости для фильтратов.

Эффективность разделения

$$\varphi = \frac{\Phi_{\text{разд.}}}{\Phi_{\text{исх.}}}$$

$\Phi_{\text{разд.}}$ — процент разделенной фазы на выходе, [%];

$\Phi_{\text{исх.}}$ — процент этой фазы в исходной эмульсии, [%].



Рис. 4. Полученные эмульсии после разделения и после отстаивания в течение 24 часов

Исследование фильтрующих материалов

Таблица 2. Основные результаты разделения эмульсий на различных насадках насадок в фильтре

Тип насадки	Материал насадки	Длина слоя насадки, мм	Степень разделения	
			φ_M	φ_B
Гранулы $\Phi 100$ мкм	Сшитый полистирол	145	*	
	Сухой ионит	145	**	
	Влажный ионит	145	0,05	0,37
Пористый материал в объеме	Поролон	145	0,35-0,61	0,25-0,44
	Фильтровальная бумага	0,2-0,8	Возникали капли воды в фильтрате	
Волокно в рулонной форме	Тефлон	145	*	
	Шерсть	145	0,08	0,07
	Хлопок	260	0,72-0,94	0,80-0,98

Исследование фильтрующих материалов

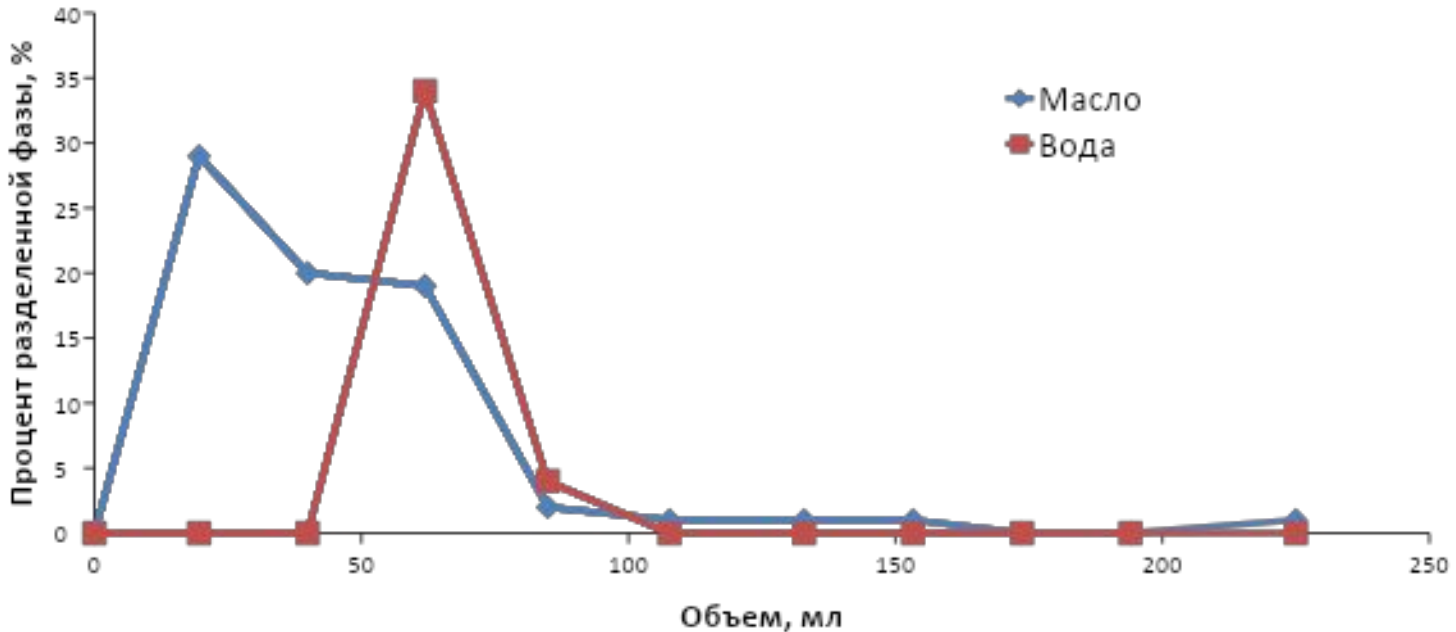


Рис. 5. Зависимость процентной доли отделившихся фаз от объема прошедшей эмульсии при пропускании через фильтр с насадкой из катионита КУ-2 в натриевой форме

Исследование фильтрующих материалов

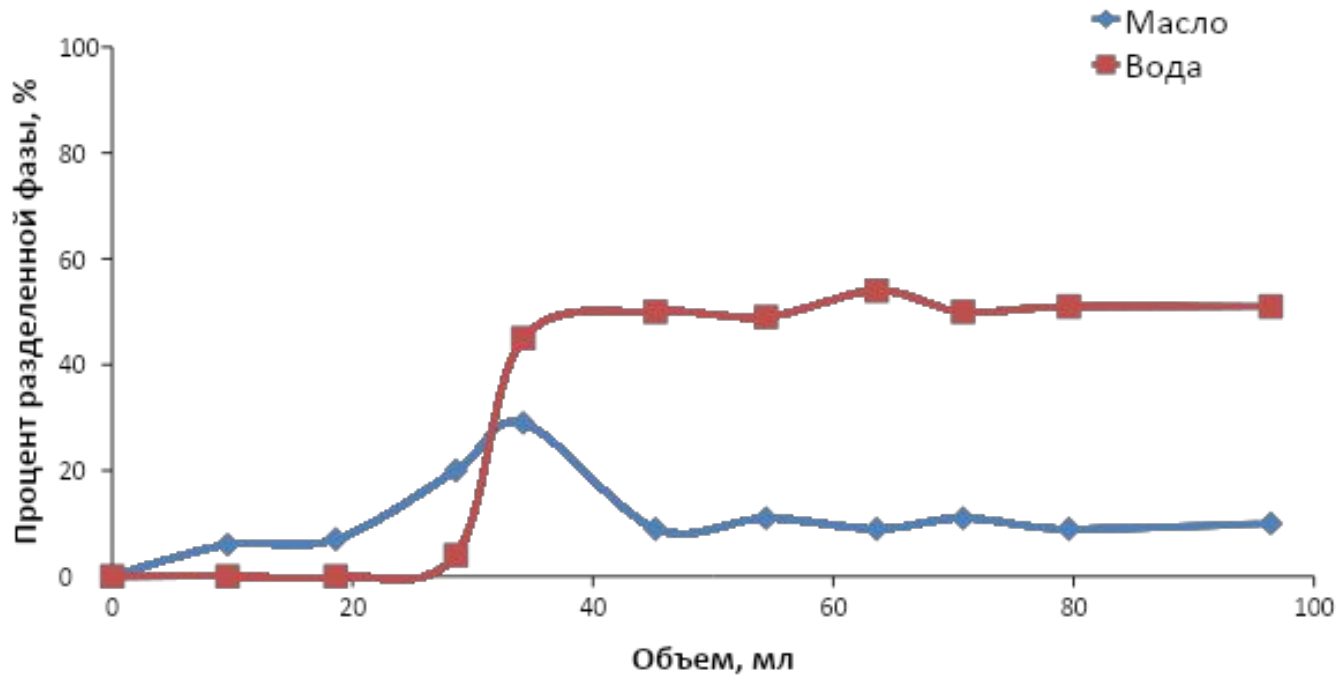


Рис. 6. Зависимость процентной доли отделенных фаз от объема прошедшей эмульсии при пропускании через фильтр с насадкой из пенополиуретана (поролон)

Исследование фильтрующих материалов

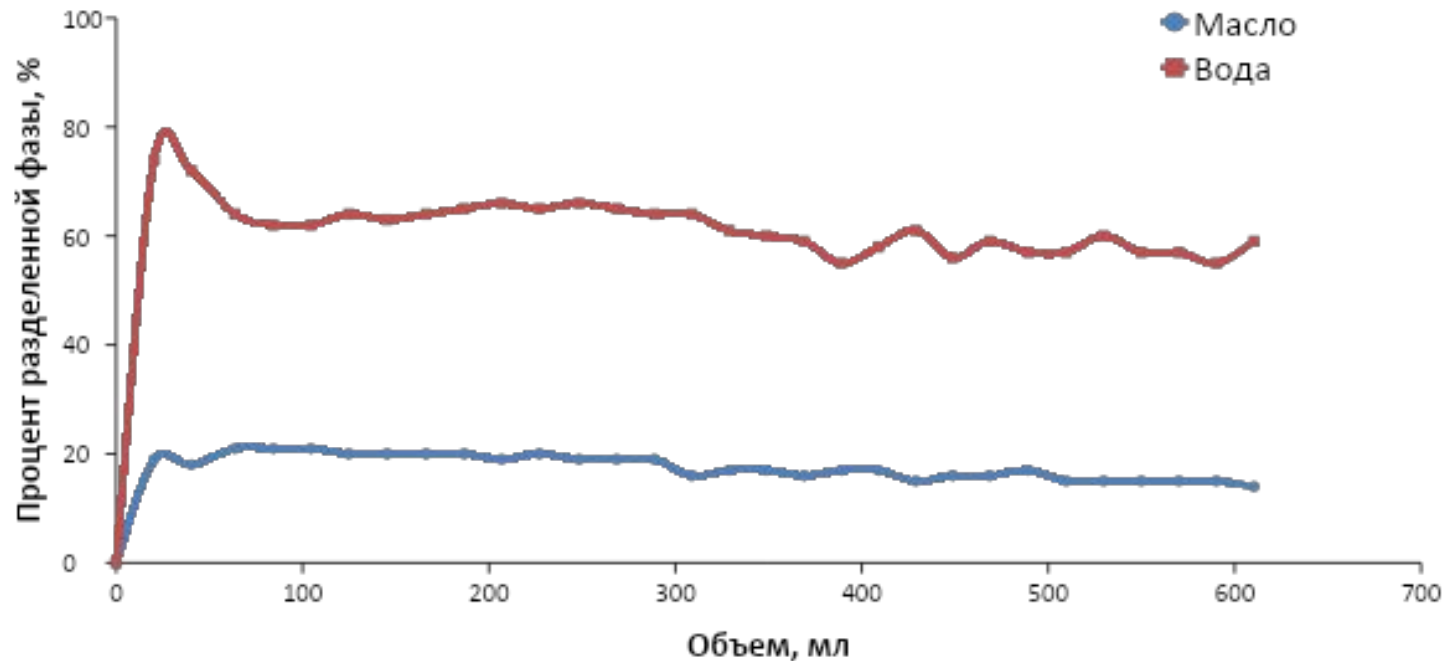


Рис. 7. Зависимость процентной доли отделенных фаз от объема прошедшей эмульсии при пропускании через фильтр с насадкой из целлюлозы (хлопок)

Материалы насадок и их свойства

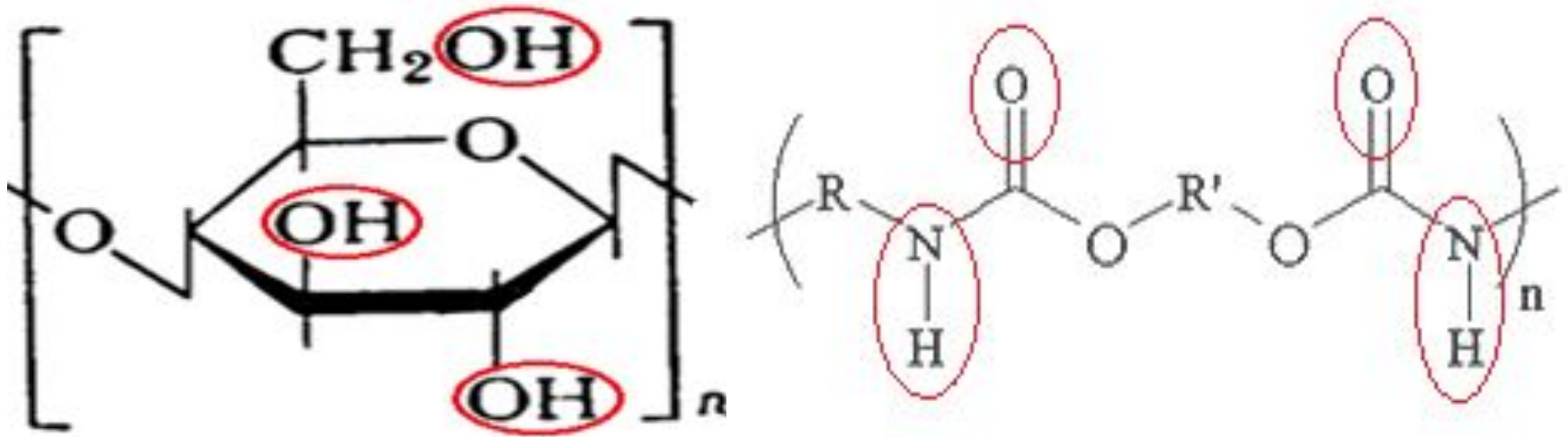
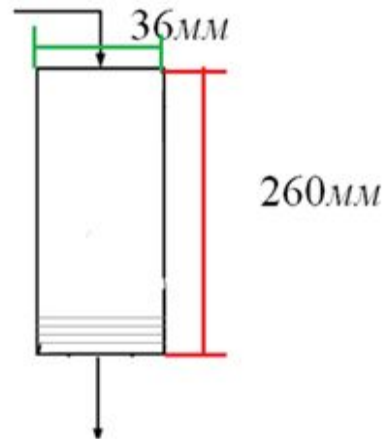
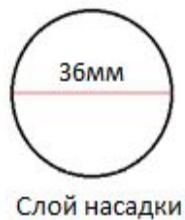


Рис. 8. Фрагмент полимерной цепи целлюлозы и полиуретана

Влияние высоты слоя насадки и направления потока на эффективности разделения



Направление потока	Степень разделения
↑	0,40
↓	0,53
↗	0,84
↘	0,45

Таблица 3. Изменение степени разделения при разных направлениях потока

Влияние структуры насадки

Таблица 4. Зависимость степени разделения от типа выбранной ткани со скоростью 20 мл/мин

Типа ткани	Тип переплетения	Диаметр нити, мм	Пористость	Степень разделения	
				φ_M	φ_B
Ткани из грубых или толстых нитей (мешковина)	Проволочные сетки с квадратными ячейками простого переплетения	0,61	0,78	0	0,29
Сетчатая ткань с редкой сеткой из тонких нитей	Проволочные сетки с плющеной ячейкой простого переплетения,	0,47	0,75	0,71	0,71
Плотная сетчатая ткань из тонких нитей	Проволочные сетки с фильтровой ячейкой простого переплетения	0,20	0,64	0,72	0,80

Влияния скорости подачи эмульсии на эффективность разделения

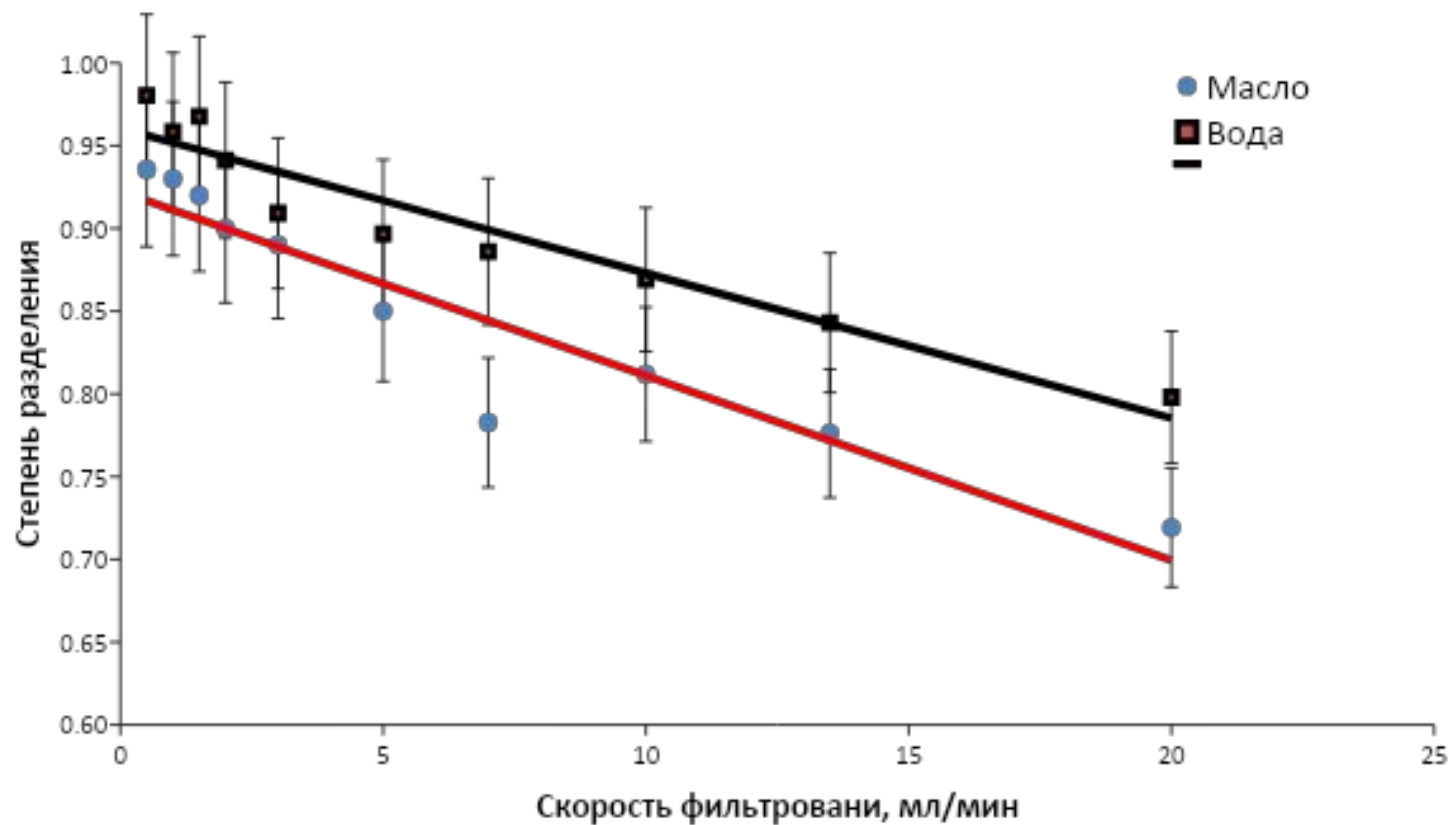


Рис. 9. Зависимость степени разделения от скорости при разделении эмульсии через плотную ткань из тонких нитей

Изучение совокупного влияния скорости фильтрования и высоты слоя насадки на степень разделения

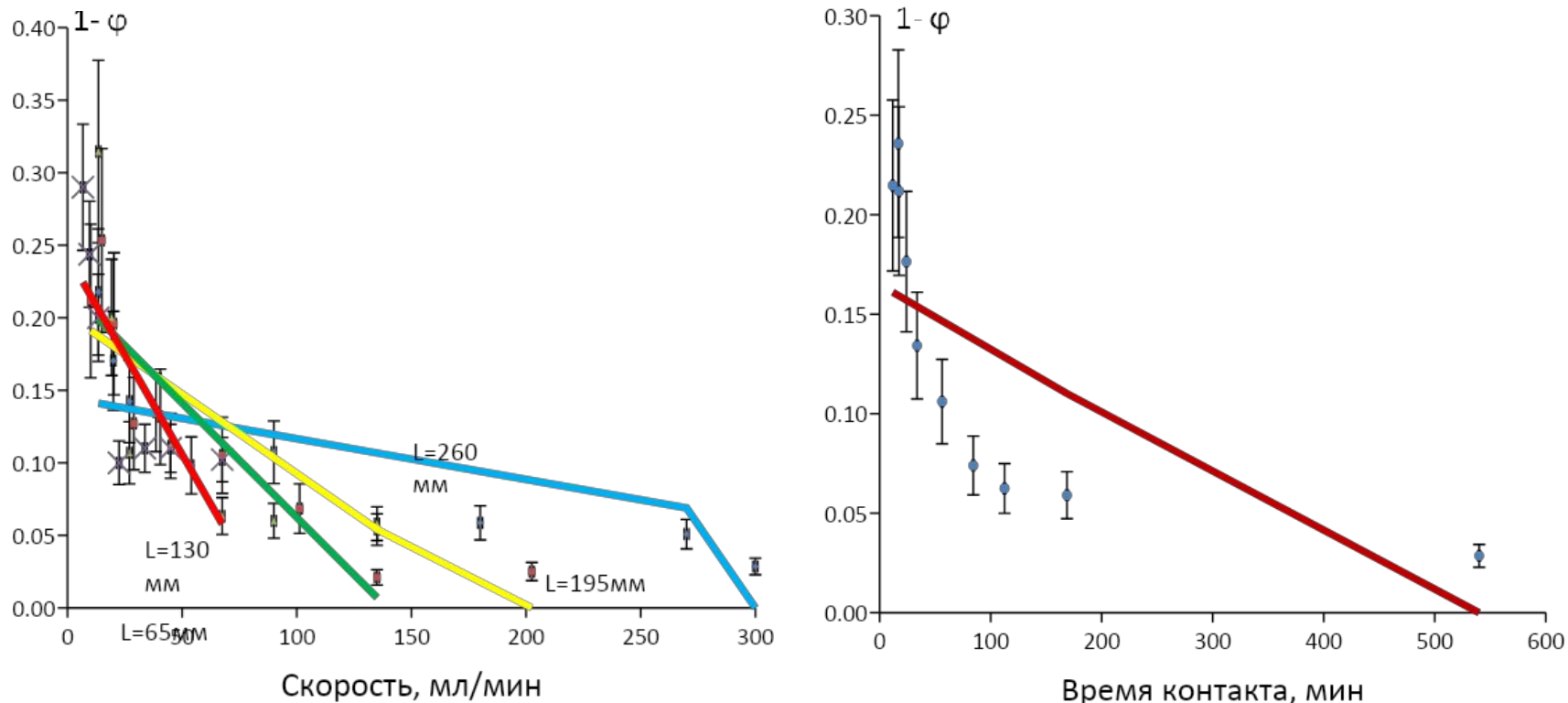


Рис. 10. Зависимость доли неразделённой части ($1-\varphi_M$) от времени контакта эмульсии с хлопковым фильтром в стационарном режиме: А – от скорости для разных высот слоя насадки (L); Б – от времени контакта эмульсии с насадкой для всех трех случаев, показанных на рис. А.

Исследование кинетики процесса взаимодействия модельной эмульсии с фильтровальной бумагой

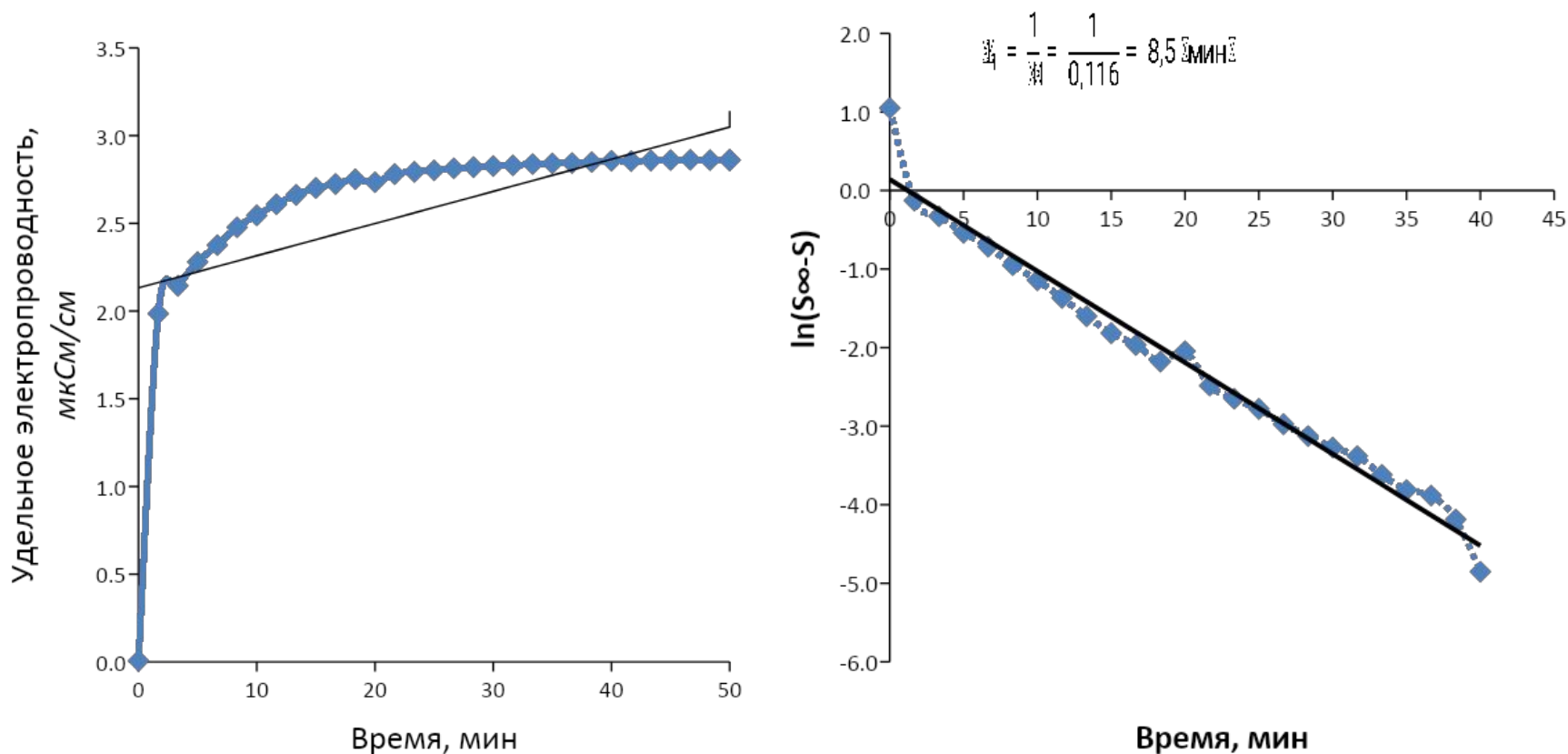


Рис. 11. Изменение удельного электропроводности эмульсии и $\ln(S_{\infty} - S)$ при смачивании эмульсии на фильтровальной бумаге во времени

Исследование кинетики процесса разделения на фильтре

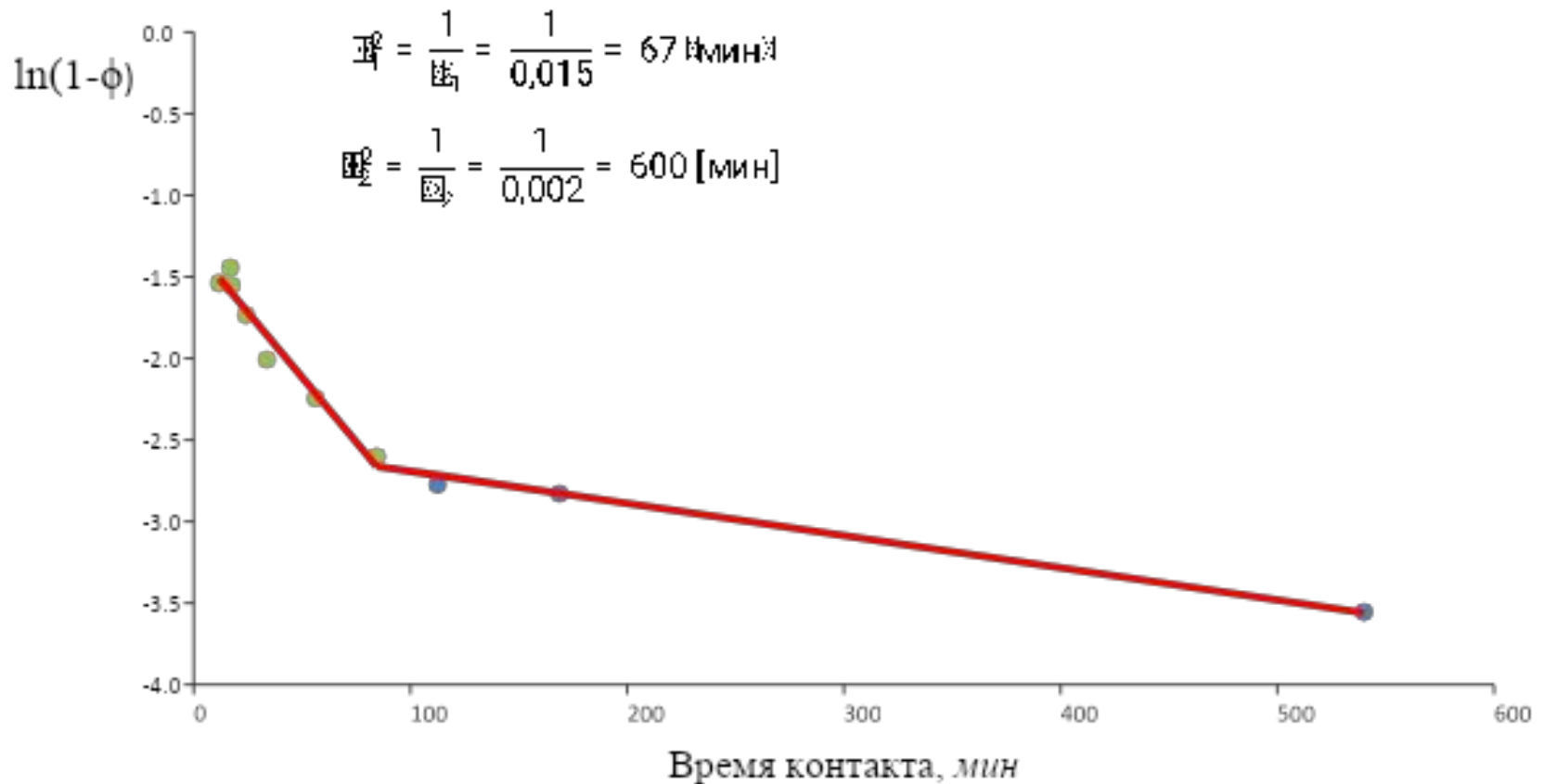


Рис. 12. Изменение процентного выхода неразделенной эмульсии $\ln(1 - \phi)$ при фильтровании через плотную ткань с разными скоростями во времени

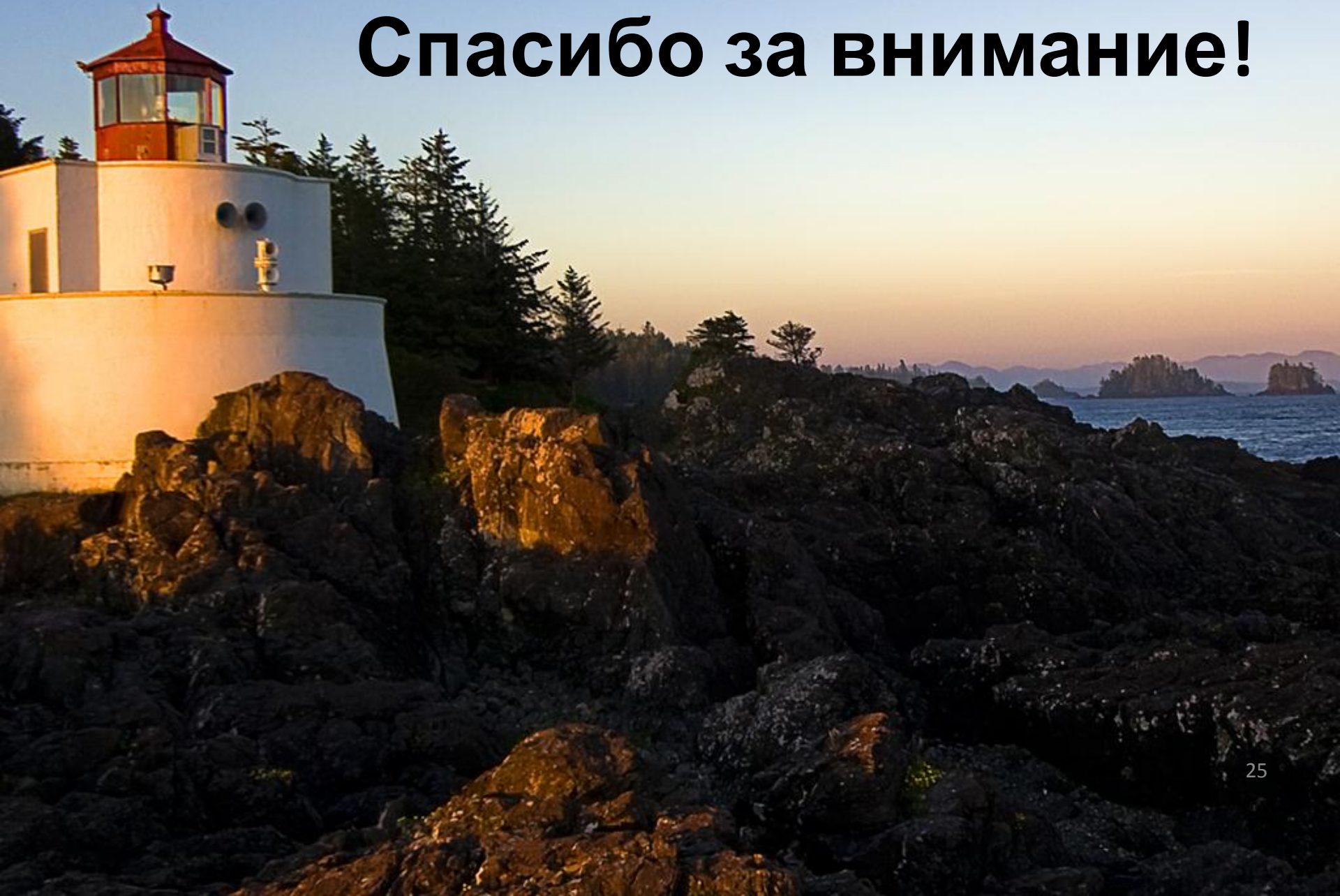
ВЫВОДЫ

1. Для устойчивых эмульсий «вода в масле» наиболее высокие степени разделения были получены на фильтре с насадками на основе целлюлозы, причем максимальное разделение было достигнуто на рулонной форме насадки, как коалесцирующем фильтре и составило 98 %.
2. Установлено, что для достижения полного разделения эмульсии, высота слоя насадки должна быть не меньше размера зоны, в которой происходит полное разделение эмульсии, для фильтра из хлопка– 98%. Определено характерное время контакта, необходимое для разделения, которое составляет от 67 до 600 мин.

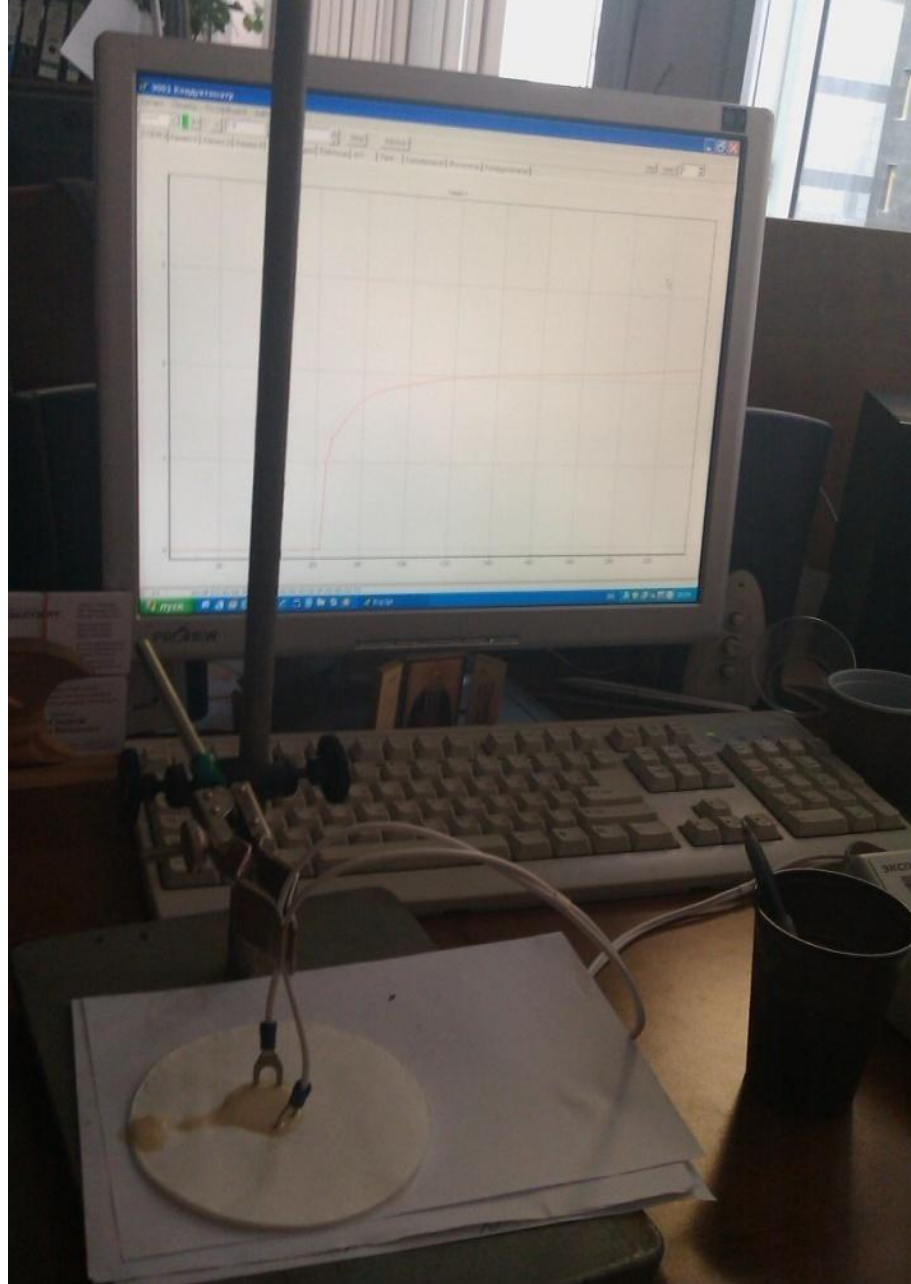
ВЫВОДЫ

3. Разработан метод изучения взаимодействия эмульсии с насадкой по изменению электропроводности во времени. Этим методом установлено, что контакт целлюлозы с эмульсией приводит к смачиванию полимера водой. Таким образом, механизм разделения может быть интерпретирован как безреагентное обращение фаз внутри фильтра, вызванное контактом с гидрофильной насадкой.
4. Показаны зависимости влияния ряда параметров: вязкости эмульсии, предварительного смачивания фильтра водой или маслом, размера пор, ориентации потока, высоты слоя насадки на эффективность процесса разделения эмульсии. Найдены оптимальные условия разделения, при которых процесс протекает в стационарном режиме.

Спасибо за внимание!

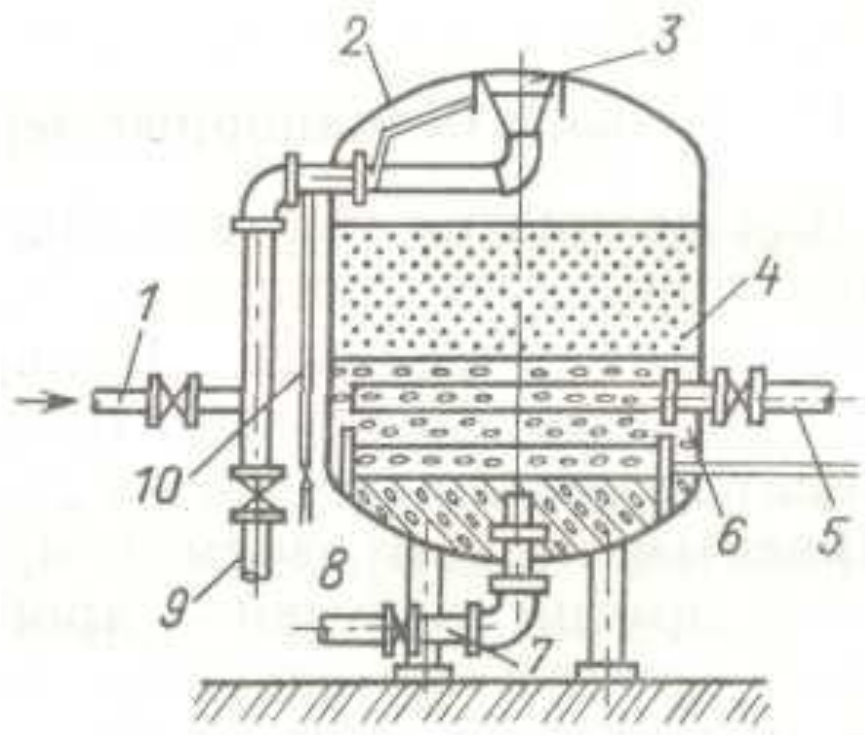


Исследование
кинетики процесса
взаимодействия
модельной
эмульсии с
фильтровальной
бумагой

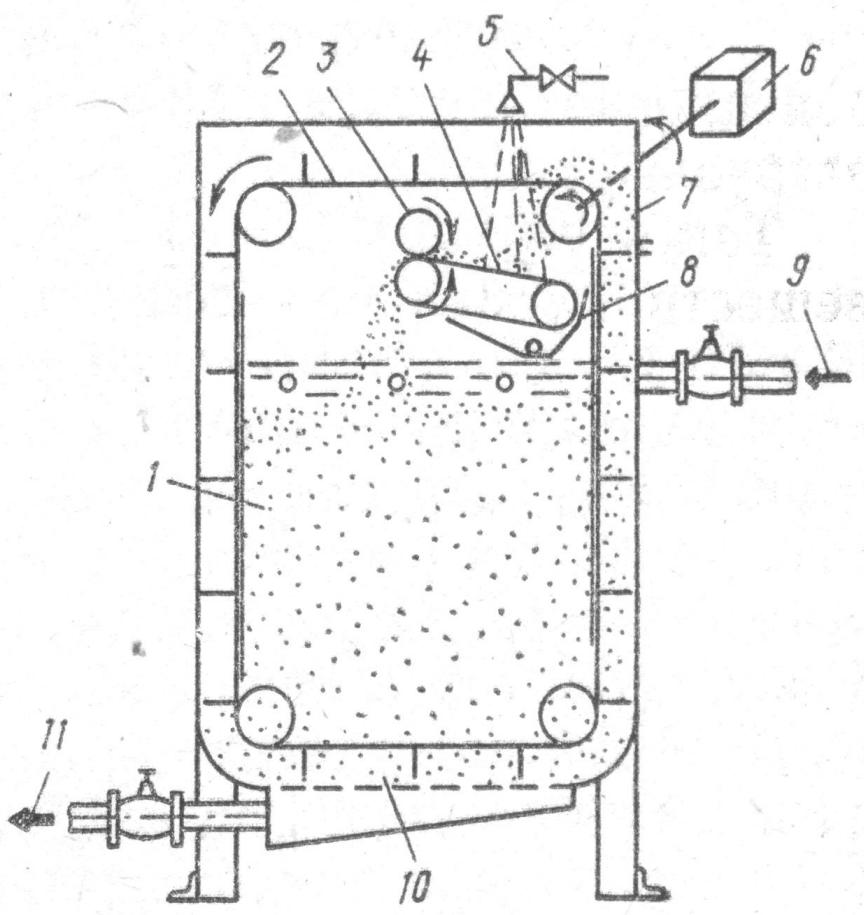


Устройства очистки сточных вод от нефтепродуктов

Зернистые фильтры



Фильтры с эластичной загрузкой



1. Исследование протекания эмульсий через реакторы с разными насадками из индивидуальных материалов.
2. Исследование разделительных свойств фильтровальной бумаги
 - Основные физические и химические свойства фильтровальной бумаги
 - Исследование разделительных свойств фильтровальной бумаги
3. Исследование особенности разделения устойчивой водонефтяной эмульсии на коалесцирующем фильтре с насадками на основе целлюлозы
 - Разделительные свойства целлюлозы
 - Влияние количества слоев фильтровальной бумаги на процесс разделения
 - Влияние структуры насадки. Насадки из хлопчатых бумажных тканей
 - Влияние высоты слоя насадки на эффективность разделения
 - Влияние скорости подачи эмульсии
 - Исследование влияния размера реактора
 - Влияние направления потока в реактор
4. Изучение кинетика процесса разделения