

# Исследование качества воды в Зеленограде

Проект подготовил ученик 10-В  
класса Школы № 1557 имени П.Л.  
Капицы

Научный руководитель:  
Тунников Игнат  
Алферова Е.А.

Москва, 2018

# Актуальность проблемы.

На текущий момент вода качество воды (особенно питьевой) является одним из важнейших определяющих факторов здоровья человека и состояния окружающей среды. Изменения последних десятилетий ( наращивание промышленности в городах, рост населения и ,как следствие, рост потребления и необходимость избавляться от возросшего количества вредных отходов) отрицательно сказываются на общем состоянии водных ресурсов.

# Цели Работы

- Научиться работать со школьным оборудованием.
- Изучить образцы воды из водоемов и водопроводных систем Зеленограда.

# Задачи

1. Исследовать воду по следующим показателям :

- Электропроводность
- Кислотность (рН)
- Мутность

2. Использовать полученные данные для оценки состояния питьевой воды

# План Работы

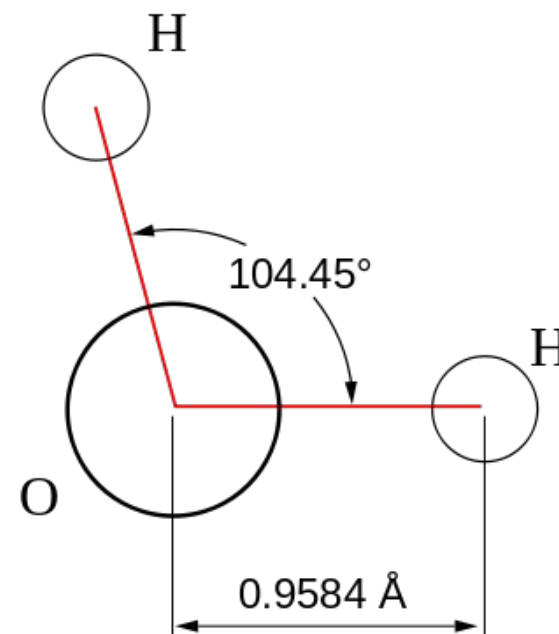
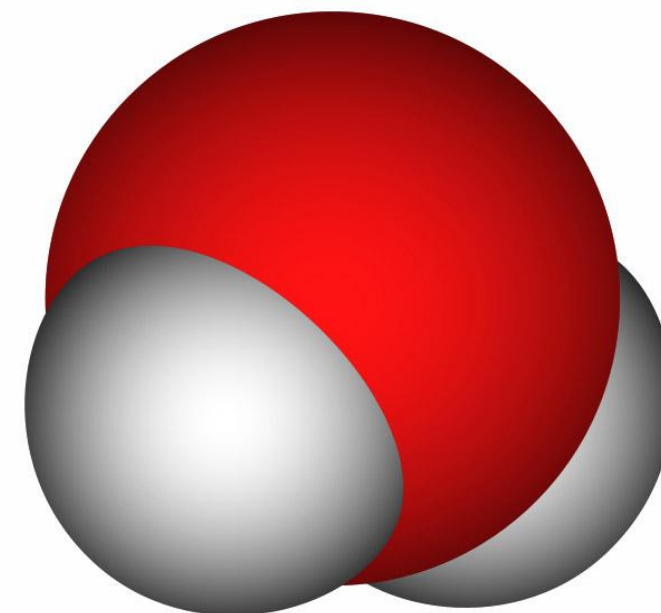
1. Теоритическая часть проекта
  - 1.1 Физические свойства воды
  - 1.2 Химические свойства воды
  - 1.3 Вода в природе
  - 1.4 Применение воды
2. Практическая часть проекта

# Физические свойства

Вода при нормальных условиях находится в жидком состоянии, тогда как аналогичные водородные соединения других элементов являются газами ( $\text{H}_2\text{S}$ ,  $\text{CH}_4$ ,  $\text{HF}$ ). Атомы водорода присоединены к атому кислорода, образуя угол  $104,45^\circ$  ( $104^\circ 27'$ ).

Между ее молекулами существует так называемые водородные связи, которые обусловлены электростатическим взаимодействием между атомами водорода одной молекулы и атомами кислорода другой. Если бы их не было, вода, на основании места кислорода в таблице Менделеева и температур кипения гидридов аналогичных кислороду элементов, кипела бы при  $-80^\circ\text{C}$ , а замерзала при  $-100^\circ\text{C}$ .

При переходе в твёрдое состояние молекулы воды упорядочиваются, при этом объёмы пустот между молекулами увеличиваются, и общая плотность воды падает, что и объясняет меньшую плотность (большой объём) воды в фазе льда. При испарении, напротив, все водородные связи рвутся. Разрыв связей требует много энергии, отчего у воды самая большая удельная теплоёмкость среди прочих жидкостей и твёрдых веществ.



# Химические свойства воды

Вода является наиболее распространённым растворителем на планете Земля, во многом определяющим характер земной химии, как науки. Большая часть химии, при её зарождении как науки, начиналась именно как химия водных растворов веществ. Её иногда рассматривают, как амфолит — кислоту и основание одновременно (катион  $\text{H}^+$  анион  $\text{OH}^-$ ). В отсутствие посторонних веществ в воде одинакова концентрация гидроксид-ионов и ионов водорода (или ионов гидроксония  $\text{H}_3\text{O}^+$ ). Вода — химически активное вещество. Сильно полярные молекулы воды сольватируют ионы и молекулы, образуют гидраты и кристаллогидраты. Сольволиз, и в частности гидролиз, происходит в живой и неживой природе, и широко используется в химической промышленности.

# Вода в природе

Около 71 % поверхности Земли покрыто водой — 361,13 млн км<sup>2</sup>. На Земле примерно 96,5 % воды приходится на океаны, 1,7 % мировых запасов составляют грунтовые воды, ещё 1,7 % — ледники, небольшая часть находится в реках, озёрах и болотах, и 0,001 % в атмосфере.

Большая часть земной воды — солёная, непригодная для сельского хозяйства и питья. Доля пресной составляет около 2,5 %, причём 98,8 % этой воды находится в ледниках и грунтовых водах.

Вода играет уникальную роль как вещество, определяющее возможность существования и саму жизнь всех существ на Земле. Она выполняет роль универсального растворителя, в котором происходят основные биохимические процессы живых организмов.

Благодаря водородной связи, вода остаётся жидкой в широком диапазоне температур, причём именно в том, который широко представлен на планете Земля в настоящее время.

Поскольку у льда плотность меньше, чем у жидкой воды, вода в водоёмах замерзает сверху, а не снизу. Образовавшийся слой льда препятствует дальнейшему промерзанию водоёма, это позволяет его обитателям выжить.

Из-за высокой теплоемкости вода долго нагревается и остывает. Это позволяет ей охлаждать окружающий воздух в летнее время года, и нагревать его в зимнее время года.



# Применение воды

- **В земледелии**

Выращивание достаточного количества сельскохозяйственных культур на открытых засушливых землях требует значительных расходов воды на ирригацию, достигающих до 90 % в некоторых странах.

- **Для питья и приготовления пищи**
- **Как растворитель**
- **В качестве теплоносителя**
- **Как замедлитель во многих ядерных реакторах**
- **Для Пожаротушения**
- **В спорте**

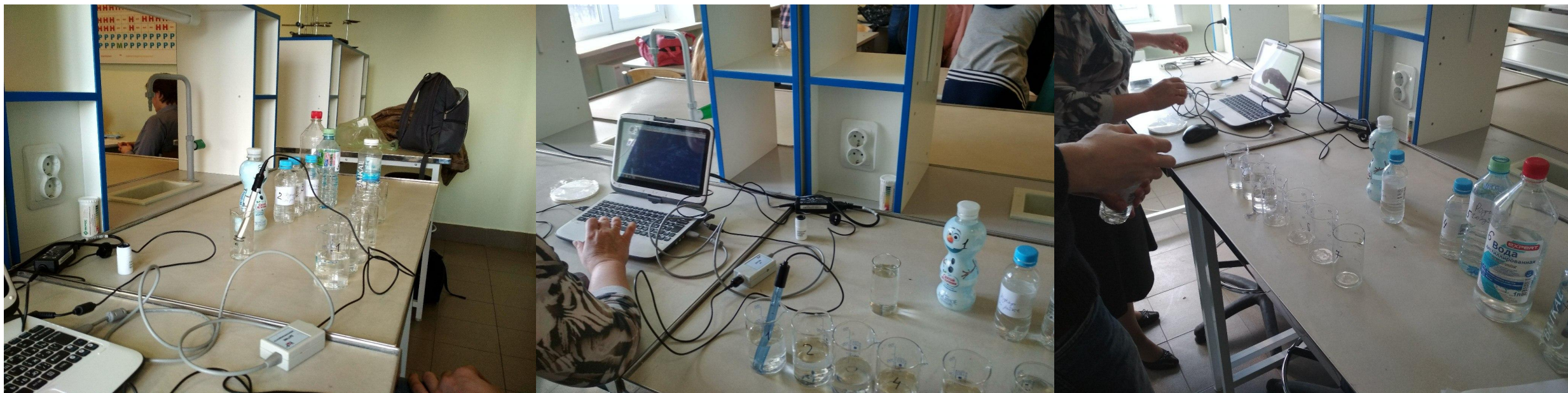
Многими видами спорта занимаются на водных поверхностях, на льду, на снегу и даже под водой.

- **В качестве Инструмента**

Вода используется как инструмент для разрыхления, раскалывания и даже резки пород и материалов. Достаточно распространены установки по резке водой различных материалов: от резины до стали. Вода, выходящая под давлением несколько тысяч атмосфер способна разрезать стальную пластину толщиной несколько миллиметров, или более при добавлении абразивных частиц.

# Проведение экспериментальной части

С помощью оборудования, предоставленного школой (датчики для определения электропроводности, кислотности и мутности) мы получили следующие данные о состоянии воды в Зеленограде:



# Кислотность

1. Вода из магазина - рН 7.0
2. Вода из школьного кулера – рН 7.1
3. Снег - рН 8.3
4. Вода из-под крана - рН 7.3
5. Вода из родника - рН 7.6
6. Дистиллированная вода - рН 6.8

Примечание. Оптимальное значение рН для питьевой воды 7.0-7.4

Для питьевой воды вообще колеблется в пределах 6.5-8.5



# Мутность

У всех представленных образцов мутность незначительно отличалась от нуля.

# Вывод

В результате проведенного нами исследования мы выяснили , что состояние питьевой воды в Зеленограде в целом удовлетворительно.

Взятый нами снег, закономерно оказался заметно более загрязненным, чем образцы питьевой воды. Это может объясняться наличием промышленных предприятий в городе и близостью транспортной развязки

# Литература

- Википедия
- Проектная деятельность учащихся. Химия. Волгоград, издательство «Учитель», 2007. Н.В. Ширнина.
- Школьные учебники по химии за 8-10 классы