

# АҒЫНДЫ СУЛАРДЫ ТАЗАРТУДЫҢ ӘДІСТЕРІ

Орындағандар: Бекеева Инара  
Шавкабаева Ақмоншақ  
Николай Нұршат  
Маратова Фариза  
Утегенова Замира  
Жұмабай Мархабат

## Жоспар:

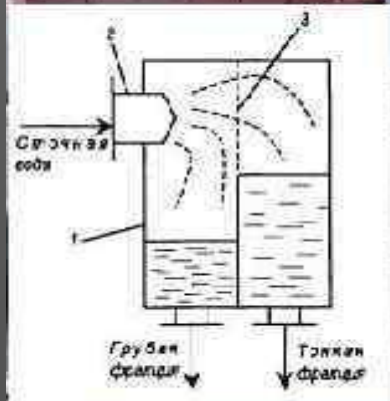
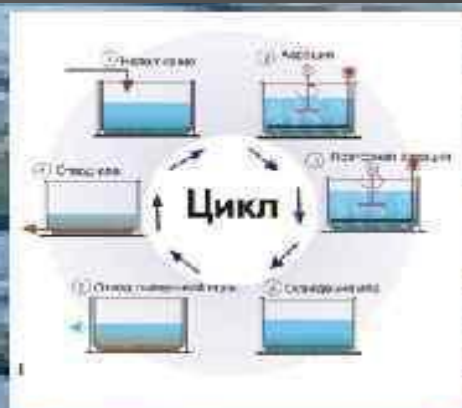
- Ағынды су сипаттамасы. Тазарту әдістері
- Биологиялық тазалау әдіс
- Химиялық тазалау әдіс
- Физико-химиялық тазалау әдіс
- Механикалық тазалау әдіс

**1. Ағынды су**-деп бұрын өндірісте, тұрмыста немесе ауыл шаруашылығында пайдаланылған, сондай-ақ қандай да бір лас аймақ, оның ішінде елді мекен (өнеркәсіптік, ауылшаруашылықтық, коммуналдық-тұрмыстық, нәсер, тағы басқа ағындылар) арқылы өткен су. Әр түрлі өнімдерді пайдалану және оларды көп мөлшерде өндіру адамның әрекеті қатысында жүреді, бірақ нәтижесінде бұл әрекеттен түрлі органикалық және бейорганикалық, соның ішінде токсинді қосылыстармен ластанған ағынды сулар пайда болады. Ағынды су гетерогенді күрделі жүйе болып саналады, оның құрамында болатын органикалық және минералды қоспалар ерімейтін, коллоидты және еритін түрде кездеседі.



- ◎ 2. **Ағынды суларды тазарту** – құрамындағы заттарды, сондай – ақ патогенді микроорганизмдерді жоюға немесе ажыратуға әкелетін әдістер жүйесі. Су қоймаларының өз - өзін табиғи жолмен тазарту барысында ағын сумен бірге түскен заттарды да бұзылуға ұшырауы мүмкін. Бұл процесс барысында заттар концентрациясы, құрылымы және құрымы уақыт пен кеңістік бойынша өзгеріске ұшырайды. Сондықтан су қоймаларда табиғи тазарту қондырмалардың маңызы зор. Ағын суларды тазарту схемасын жасау көптеген факторларға байланысты. Бұл схема тазартылған судың қанша мөлшері өндірісті сумен жабдықтауға және қанша мөлшері суқоймаларына құйылатындығын есептеу үшін қолданылады.

# Ағынды суларды тазарту әдістері



Биологиялық

Химиялық

Физико-  
химиялық

Механикалық

◎ **Биологиялық тазалау әдісі** микроорганизмдердің ағынды сулардағы түрлі қосылыстарды өздерінің субстраты ретінде пайдалану әрекетіне негізделген. Бұл әдістің құндылығы оның ағын су құрамындағы органикалық және бейорганикалық кең спектрлі заттарды жоюында жатыр. Алайда бұл әдістің ойдағыдай жүруі үшін тазалау қондырғыларының құрылысына көп мөлшерде қаржы бөлу қажет. Тазарту процесі барасында тазалаудың технологиялық режимін қатаң сақтау және микроорганизмдердің ластанудың жоғары концентрациясына өте сезімтал келетінін ескеру қажет. Сондықтан биологиялық тазарту жүргізбестен бұрын, ағын суларды сұйылту қажет.

Ағын суларды биологиялық жолмен тазарту процесінің 2 әдісі бар

Аэробты – микроорганизмдер заттарды тотықтыру үшін оттегі пайдаланады.

Анаэробты – микроорганизмдер бос күйіндегі еріген оттегімен де, сондай – ақ нитраттардың артық электрондарының артық акцепторларымен байланысқа түсе алады.

## **Механикалық тазалау әдіс**

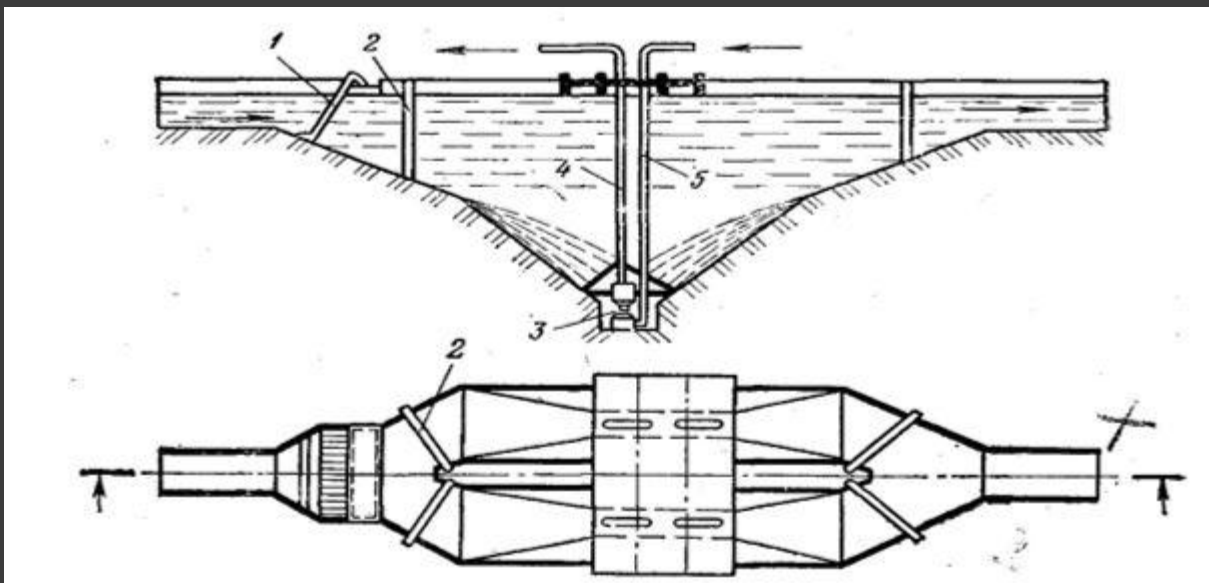
Механикалық әдістер- ерімеген қалдықтары бар суларды әртүрлі торлардан, сүзгілерден, электрден өткізіп, бір жерге жинап, тұндыру арқылы тазалайды. Бұл әдіс суды ірі дисперсті заттардан тазартудың оңай жолы және тазарту үлгісінің 1-ші сатысы болып табылады.

Механикалық әдіс, лас судың құрамындағы күрделі минералды заттарды, ерітілмейтін қоспаларды ұстау үшін қолданылады. Жалпы механикалық әдіс сирек қолданылады. Өндірістік лас суды тазартуда жеке қолданылуы мүмкін, ал көбінесе басқа әдістердің алдында қолданылады.

Механикалық әдістерге төмендегідей қондырғылар мен ғимараттар жатады: қабылдау камерасы, кереге, құмұстағыштар, тұндырғыштар. Ағын суларды тазалаудың механикалық әдісінде ластаушыларды айыру үшін гравитациялық және ортадан тепкіш күштер қолданылады

Механикалық әдісте ағынды судағы ірі және ұсақ түйірлі тез тұнатын бөлшектерді өздігімен тұндырып немесе оларды және қалқып шығатын заттектерді тұндырғыш сүзгіш, құмұстағыш арқылы өткізіп, немесе әртүрлі конструкциялық техника құралдарын (торларды, електерді, гидроциклондарды, т. б.) қолданып, ал беттік ластағыштарды - мұнайұстағыш, май мен смола аулағыш жабдықтар мен материалдарды пайдалану арқылы жояды.

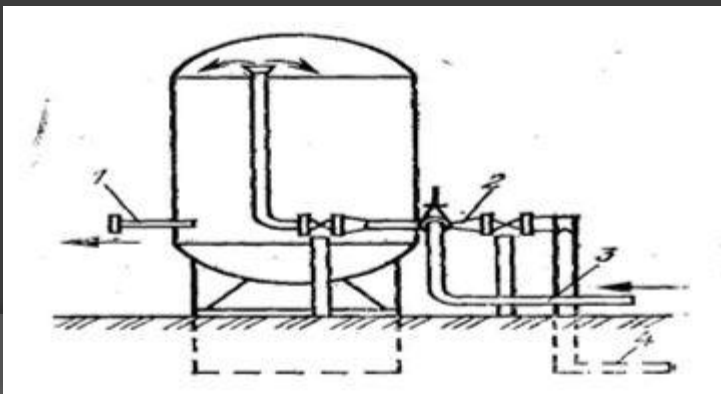
### Механикалық әдіс кезінде қолданылатын аспап





## ◎ Химиялық әдіс

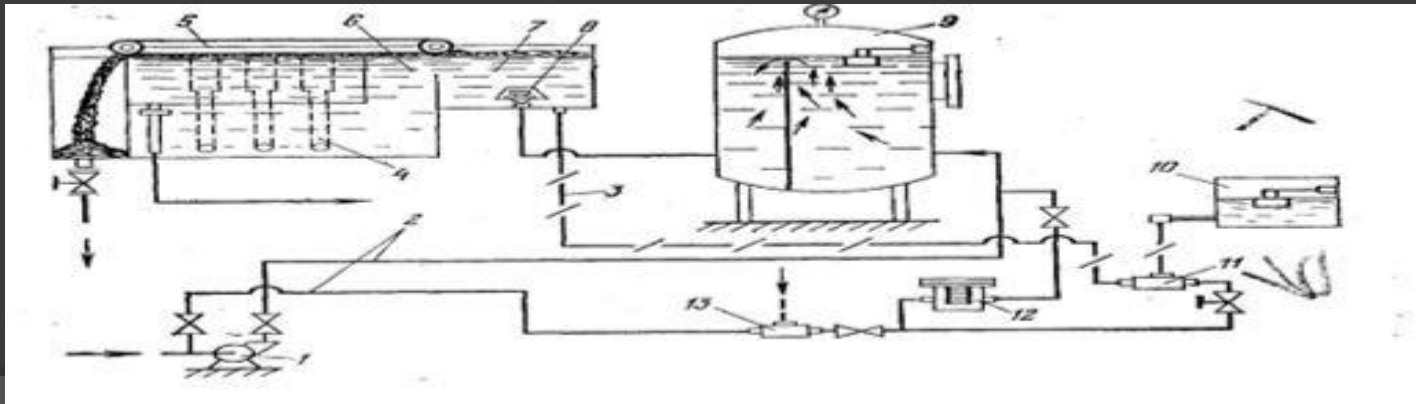
- ◎ Қалдық суларға химиялық реагенттерден (басқа затпен қосылып химиялық реакция жасайтын заттар) қосып еріген және ерімеген заттарды бөліп алу кейбір заттарды ертіп зиянсыз ету арқылы тазалайды. Бұл әдіспен тазалағанда ермеген қалдықтың 95, еріген қалдықтардың 25% бөліп алуға болады.
- ◎ Химиялық әдісті әртүрлі зиянды заттары бар қалдық суларды тазартуға қолданбайды.
- ◎ Химиялық әдістер негізінен бейорганикалық қосылыстарды тазарту үшін қолданылады. Реагенттік әдіске қышқылдар мен сілтілерді бейтараптау, иондарды еруі қиын қосылыстарға айналдыру, бейорганикалық заттарды тұндыру жатады. Жиі қолданылатын әдіске қышқыл суларды негіздермен, күйдіргіш натрием, әкпен магнезитпен, сілті қалдықтарымен бейтараптау жатады, бұның ішінде ең көп қолданылатыны-кальций гидроксиді (сөндірілген әк)



Химиялық іднс кезінде  
қолданылатын аспап

## Физико-химиялық әдіс

- Физико-химиялық әдістер ағынды суды майды дисперсті, каллоидтық және еріген заттардан тазарту үшін қолданылады.
- Ағынды судағы ластағыштардан құтылу үшін іс жүзінде пайдаланылатын физикалық-химиялық әдістерге - коагуляция, флотация, электролиттік ірілендіру, су буымен айдау, сорбция, экстракция, гиперфльтрация, эвапорация, десорбция, дезодорация, дегазация, электрохимиялық тәсілдер (электролиз, электро-коагуляция, электрофлотация, электродиализ), ультрадыбыспен суды өңдеу, т. б. жатады. Бұл әдістер қатарымен жүретін физикалық және химиялық процестерге негізделген.
- Физико-химиялық әдістерге радиациялық, ион алмасу, тотығу-тотықсыздану және т.б. әдістер жатады. Радиациялық тазалауда иондалған сәулелену әсерінен улы заттар залалсызданады. Ион алмасу арқылы тазалауда суды тек ластатқыштардан ғана тазартып қоймайды, сондай-ақ қайта пайдалану үшін бағалы химиялық қосылыстарды жеке іріктеп, жинап та отырады. Бұл әдісте ластаушылармен ион алмасу реакциясына түсетін иониттер (балшықты минералдар, фторапатиттер, ион алмасу шайырлары) қолданылады.



- Ағын суларды тазартуда бірнеше қондырғы типтері пайдаланылады:
- 1-Локальды (цехтік)
- 2-Жалпы (зауыттық)
- 3-Аудандық (қалалық)
- Локальды тазартқыш қондырғылар – технологиялық процестерден кейін тікелей ағын суларды тазалауға арналған. Ағын суларды локальды тазартқыш қондырғылармен су жабдықтау жүйелеріне жібермес бұрын тазартады. Мұндай қондырғыларда әдетте физико – химиялық тазарту әдісін (тұндыру, ректификация, экстракция, абсорбция, ионды алмасу, оттық) қолданады. Жалпы тазалау қондырғылары тазарту жұмыстарының бірнеше сатыларын біріктіреді:
- 1- Бірінші (механикалық)
- 2-Екіншілік (биологиялық)
- 3-Үшіншілік (тазалауға дейінгі)
- Аудандық қондырғылар негізінен ағынды суларды механикалық және биологиялық әдіспен тазартады.

## Қорытынды

- Ағын суларды тазалау – ағын суларды зиянды заттардан тазалау және жойып өңдейді. Ластану тазартылған ағын суларды күрделі өндіріске жіберіледі. Онда басқа өндіріс сияқты шикізат (ағын су) және дайын өнім (тазартылған су) бар. Ағын суларды тазалау әдістерін механикалық, химиялық, физико-химиялық және биологиялық деп бөледі. Олардың барлығы бірдей қолданылса онда ағын суларды тазалау және залалсыздандыру комбинирленген деп аталады. Осы немесе басқа әдістерді қолдану нақты жағдайда ластану сипатымен және қоспалардың зияндылығының дәрежесімен анықталады.