

ФЕДЕРАЛЬНОЕ АГЕНТСТВО МОРСКОГО И РЕЧНОГО ТРАНСПОРТА  
ФЕДЕРАЛЬНОЕ ГОСУДАРСТВЕННОЕ БЮДЖЕТНОЕ ОБРАЗОВАТЕЛЬНОЕ  
УЧРЕЖДЕНИЕ ВЫСШЕГО ОБРАЗОВАНИЯ  
«ГОСУДАРСТВЕННЫЙ МОРСКОЙ УНИВЕРСИТЕТ ИМЕНИ АДМИРАЛА Ф.Ф.УШАКОВА»  
ИНСТИТУТ ВОДНОГО ТРАНСПОРТА ИМЕНИ Г.Я.СЕДОВА  
ФАКУЛЬТЕТ ИНЖЕНЕРОВ МОРСКОГО ТРАНСПОРТА

Кафедра судовых энергетических установок

Специальность 26.05.06 - Эксплуатация судовых энергетических установок

Учебная группа 261  
Форма обучения - заочная

## **ДИПЛОМНЫЙ ПРОЕКТ**

### **Тема «Очистка продуктов сгорания судовых дизелей»**

Студент            Каштелян Денис Андреевич

Руководитель    д.т.н, профессор Комиссаров К.Б.

Зав. кафедрой    к.т.н., доцент Семергей С. В.

Ростов-на-Дону  
2017

## **Очистка продуктов сгорания судовых дизелей**

**Одним из путей снижения концентрации вредных веществ и парниковых газов в продуктах сгорания судовых дизелей является мокрая газоочистка, эффективность которой существенно увеличивается при росте контакта газов с жидкостью. Увеличение поверхности взаимодействия газов с жидкостью присуще пенным аппаратам.**

**В настоящем дипломном проекте проведен литературный обзор по конструкциям и технологическим особенностям пенных аппаратов, основным теоретическим положениям, касающимся свойств пен и параметров процесса пенообразования, а так же существующим в настоящее время методикам и приборам для исследования свойств пен. Проведен анализ и описание ряда экспериментальных установок, приведены методики проведения экспериментов и обработки экспериментальных данных.**

**Приведен практический пример использования установок поглощения газовых выбросов для выполнения положений Протокола 1997 (Приложение № VI) MARPOL 73/78. Выполнена эколого-экономическая оценка применения УПГВ для энергоустановок, работающих на высокосернистом жидком топливе.**

**Приведен перечень мероприятий по безопасности труда и расчет звукопоглощающих кожухов УПГВ.**

# Основные факторы, влияющие на пенообразование

## Природа пенообразующей жидкости

Растворы ПАВ, коллоидные растворы, растворы электролитов, активированная вода

## Свойства пен

Пенообразующая способность, кратность, стабильность, дисперсность, прочность

## Параметры процесса

Температура, давление, влажность, содержание твердых частиц

## Свойства жидкости

Поверхностное натяжение, вязкость, pH и др.

## Природа и состав газа

Воздух, дымовые газы и их состав (CO, CO<sub>2</sub>, NO<sub>x</sub>, SO<sub>x</sub>, H<sub>2</sub>S)

## Факторы, разрушающие пену

Разрыв пленок, смыв пены жидкостью, диффузия газа, механические преграды и др.

## Условия

Конструктивные и технологические особенности аппарата

# Принципиальные схемы пенных аппаратов

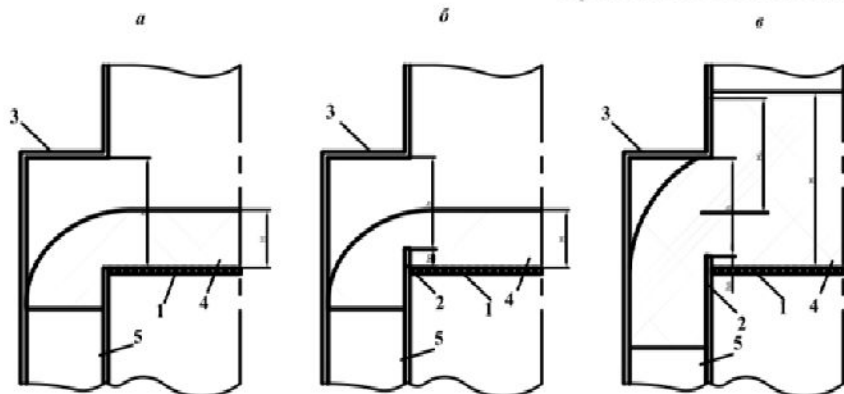
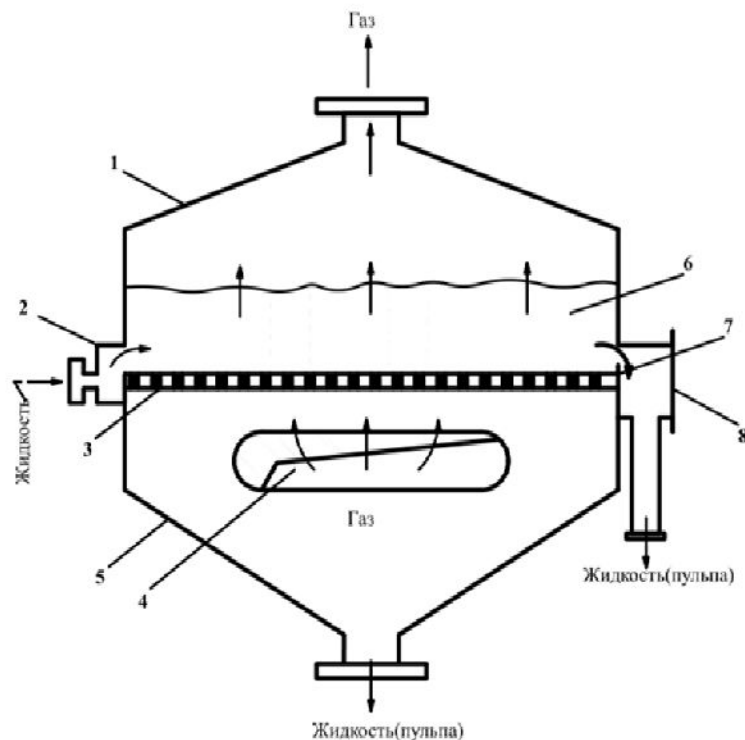


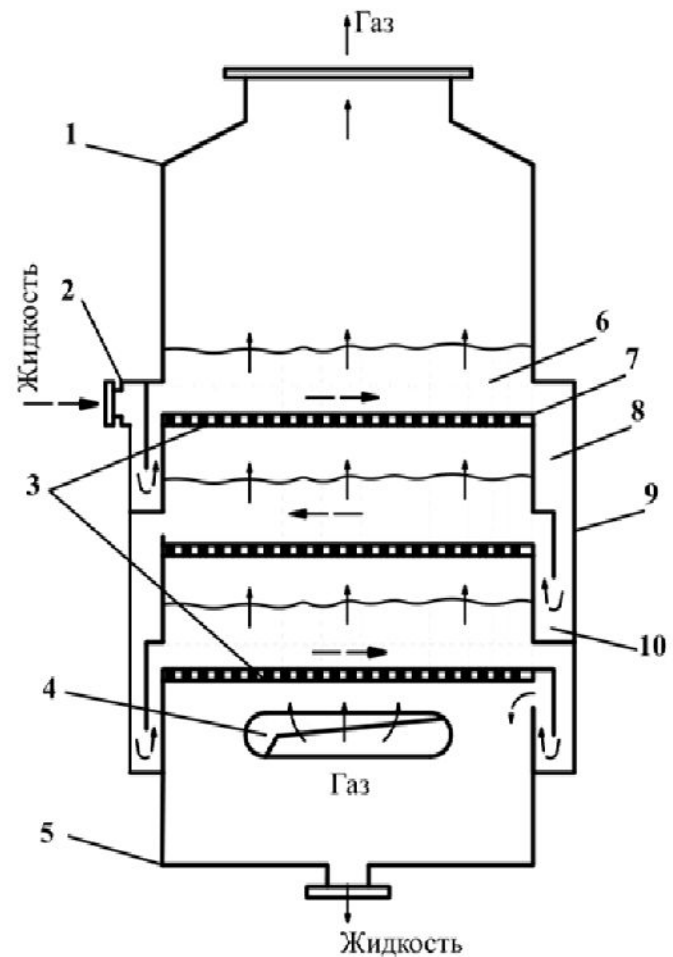
Схема слива газожидкостной смеси с решетки:

*a* - сливного порога при свободном сливе; *б* - со сливным порогом при свободном сливе; *в* - при подпоре пены  
 1 - решетка; 2 - порог; 3 - сливная коробка; 4 - газожидкостная смесь; 5 - жидкость без газа



а) Однополочный пенный аппарат:

1 - корпус; 2 - приемная коробка для ввода жидкости; 3 - решетка; 4 - диффузор для ввода газа; 5 - бункер; 6 - пенный слой; 7 - порог; 8 - сливная корзина

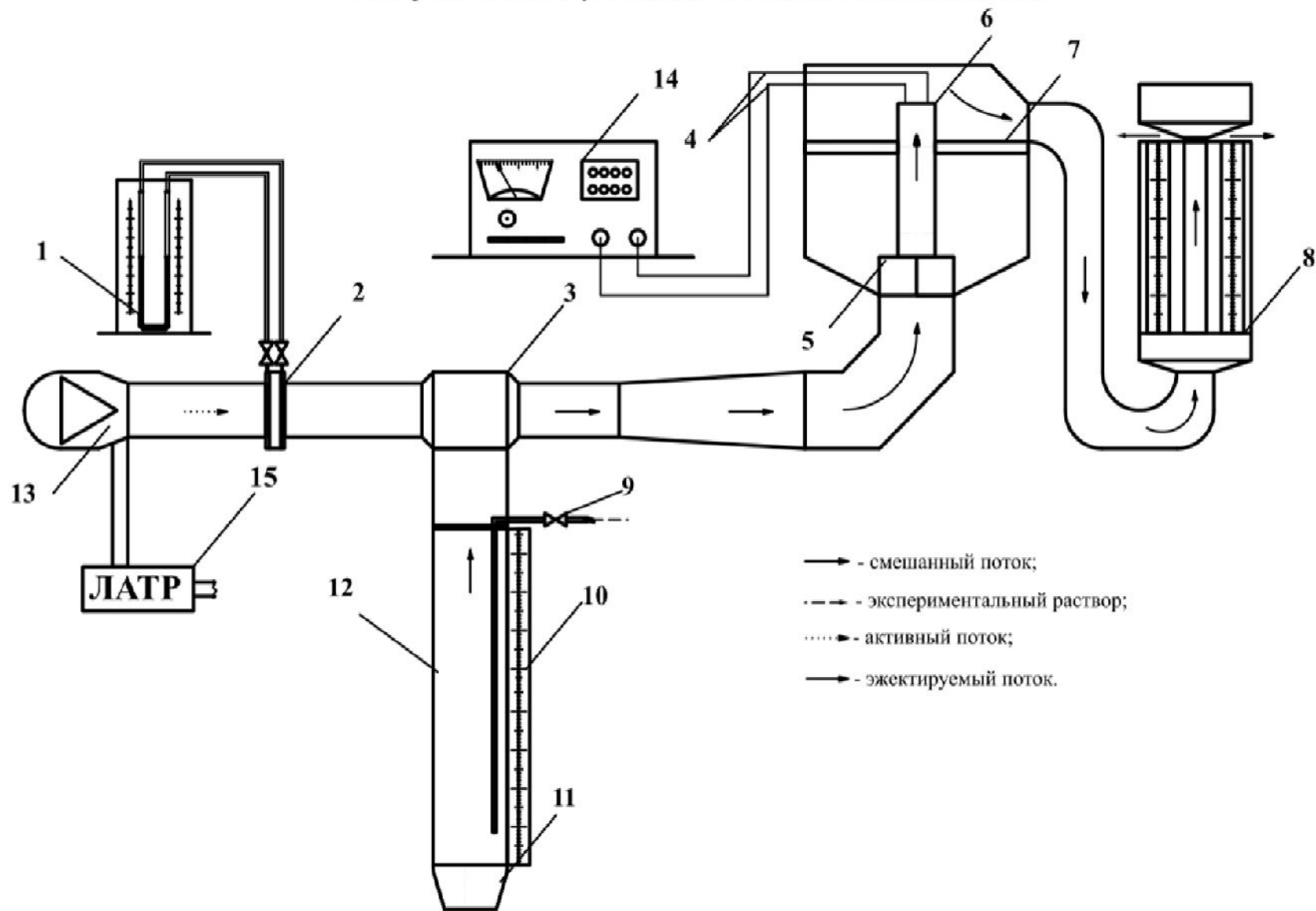


а) Многополочный пенный аппарат:

1 - корпус; 2 - приемная коробка для ввода жидкости; 3 - решетка; 4 - диффузор для ввода газа; 5 - бункер; 6 - пенный слой; 7 - порог; 8 - сливная корзина; 9 - перелив; 10 - гидрозатвор

ИВТ-ФИНТ-ДИ-26.05.06-2017-008 02 00	
ИВТ-ФИНТ-ДИ-26.05.06-2017-008 02 00	Детальные схемы пенных аппаратов
ИВТ-ФИНТ-ДИ-26.05.06-2017-008 02 00	ИВТ-ФИНТ-ДИ-26.05.06-2017-008 02 00
ИВТ-ФИНТ-ДИ-26.05.06-2017-008 02 00	ИВТ-ФИНТ-ДИ-26.05.06-2017-008 02 00

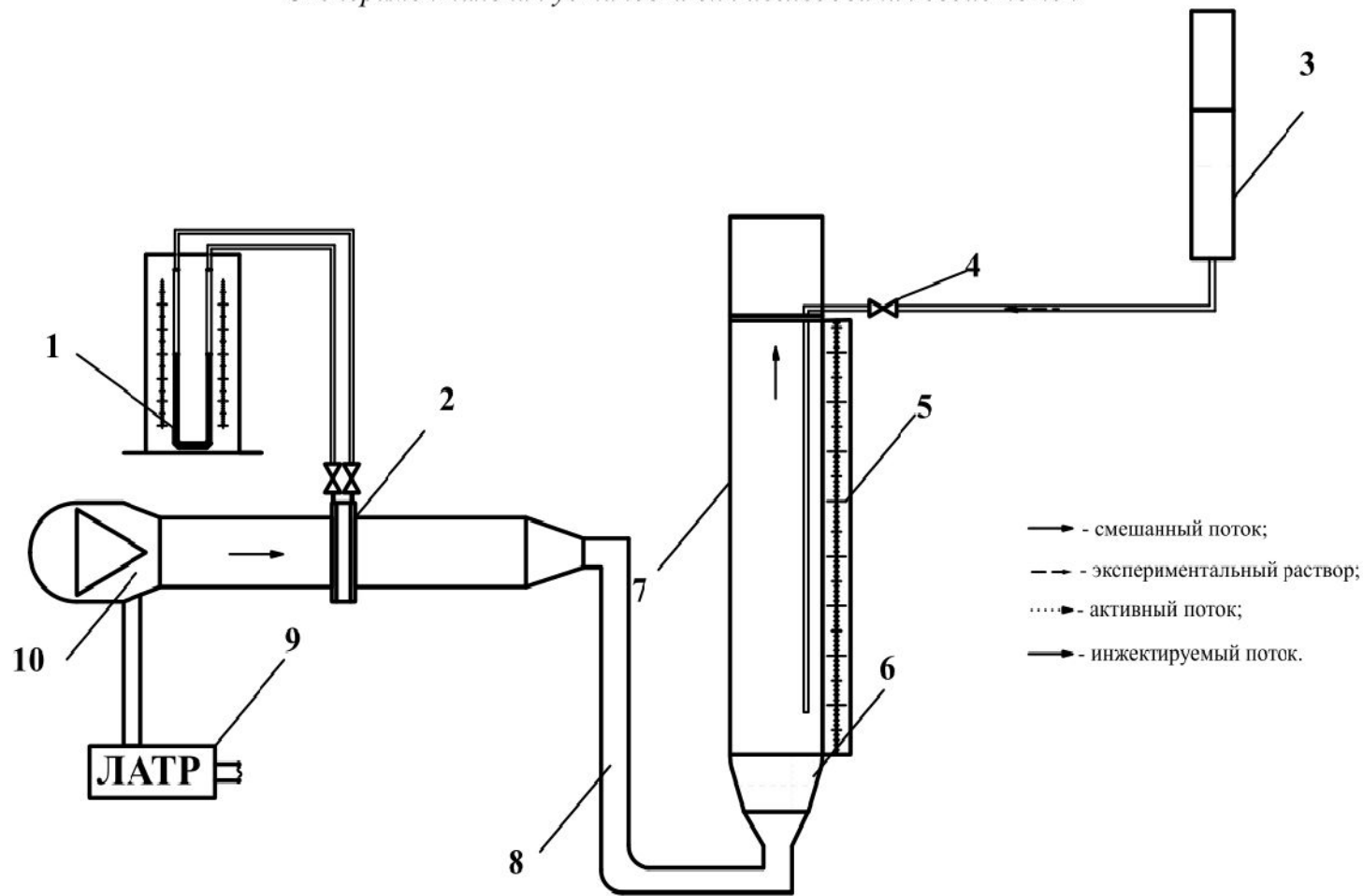
Экспериментальная установка для исследования свойств пен



1- U-образный манометр; 2- дроссельная диафрагма; 3- струйный аппарат; 4- соединительные провода; 5- подставка из диэлектрика; 6- коаксиальная цилиндрическая ячейка; 7- перегородка; 8- психрометр; 9- кран подвода экспериментального раствора; 10- масштабная линейка; 11- диспергатор; 12- стеклянная трубка; 13- воздуходувка; 14- мост Э7-4

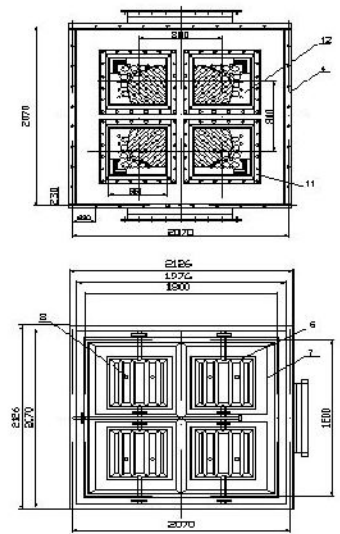
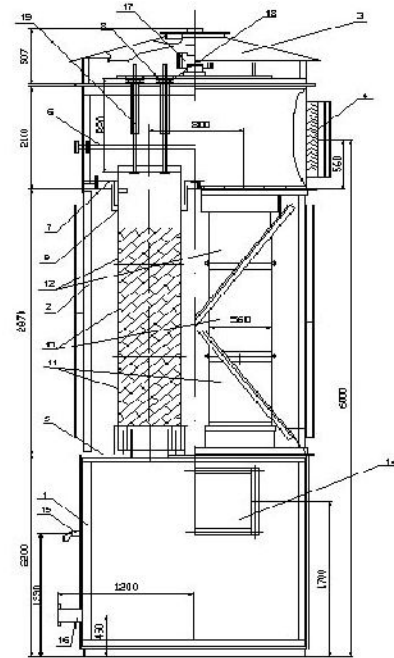
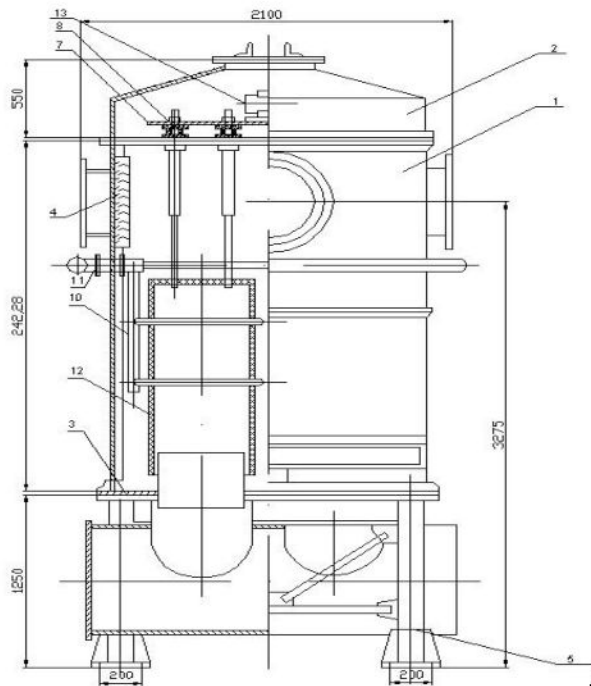
ИВТ-ФНМТ-ДП-26.05.06.-2017-0080200	
Исследователь	_____
Проверенный	_____
Специалист	_____
Инженер	_____
Мастер	_____
Рабочий	_____
Дата	_____
Подпись	_____

## Экспериментальная установка для исследования свойств пен

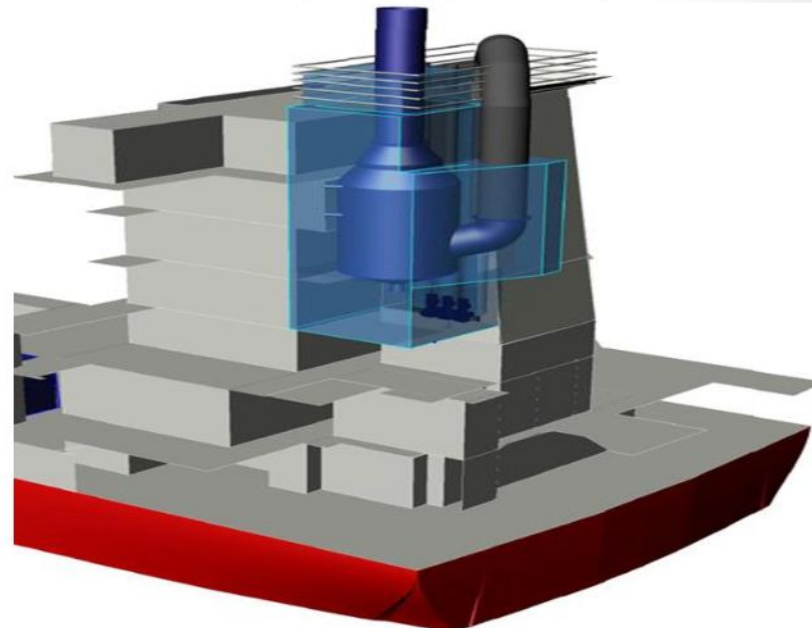


1 - U-образный манометр; 2 - дроссельная диафрагма; 3 - расширительный сосуд; 4 - линия подвода экспериментального раствора; 5 - масштабная линейка; 6 - диспергатор; 7 - стеклянная трубка; 8 - гидрозатор; 9 - ЛАТР; 10 - воздуходувка

ИВТ-ФИМТ-ДИ-26.05.2017-009 01 00	
Исследователь	Исследователь
Метод	Метод
Объект	Объект
Цели	Цели
Задачи	Задачи
Результаты	Результаты
Выводы	Выводы
Подпись	Подпись
Дата	Дата
Место	Место
Лаборатория	Лаборатория



Общий вид УПГВ 3, 4



Компановка УПГВ на судне

# РЕЗУЛЬТАТЫ ИСПЫТАНИЙ УПГВ

## Проценты поглощения газов водой

Номер пробы	1	2	3	5	6
----- Время от начала испытаний, 10 <sup>3</sup> ,с	1,8	3,6	5,4	9,0	18,0
Процент поглощения (только вибрация фильтров)	42,2	52,2	60,0	52,9	53,4
Процент поглощения (вибрация и пенный режим)	47,3	59,0	68,4	63,3	61,4

## Концентрации компонентов продуктов сгорания

Компонент	Концентрация до УПГВ, %	Концентрация после УПГВ,%		Процент поглощения %	
		При вибрации фильтров	При вибрации фильтров и пенном режиме	При вибрации фильтров	При вибрации фильтров и пенном режиме
CO	3,2	2,46	2,16	23	32,5
CO <sub>2</sub>	9,0	6,4	5,44	30	39,5
O <sub>2</sub>	5,5	4,4	3,8	20	30,9



## **Заключение**

**В соответствии с заданием при выполнении дипломного проекта выполнено следующее:**

**1) проведен обзор литературы по принципиальным конструкциям пенных аппаратов;**

**2) проанализированы теоретические зависимости различных свойств пены и параметров процесса пенообразования;**

**3) приведены существующие в настоящее время в России и за рубежом методики, технологии и приборы для исследования свойств пен, полученных из водных растворов различных веществ;**

**4) Изучены и проанализированы экспериментальные установки для изучения свойств пен и методики проведения экспериментов;**

**5) Проанализированы и обработаны экспериментальные данные по пенообразованию водных растворов смесей ПАВ и неорганических химических соединений (соль, кислоты, основание).**

**6) Показаны пути использования УПГВ для выполнения положений Протокола 1997 (Приложение № VI) MARPOL 73/78.**

**7) Рассмотрены вопросы безопасности, экологичности решений проекта и охраны труда.**

**8) Выполнены расчеты для снижения уровня шума от УПГВ и их экологической эффективности.**

**9) Результаты дипломного проекта планируется использовать в учебном процессе и проектировании перспективных УПГВ для водного транспорта.**