

# **Перспективы использования микроволнового излучения в органической химии**

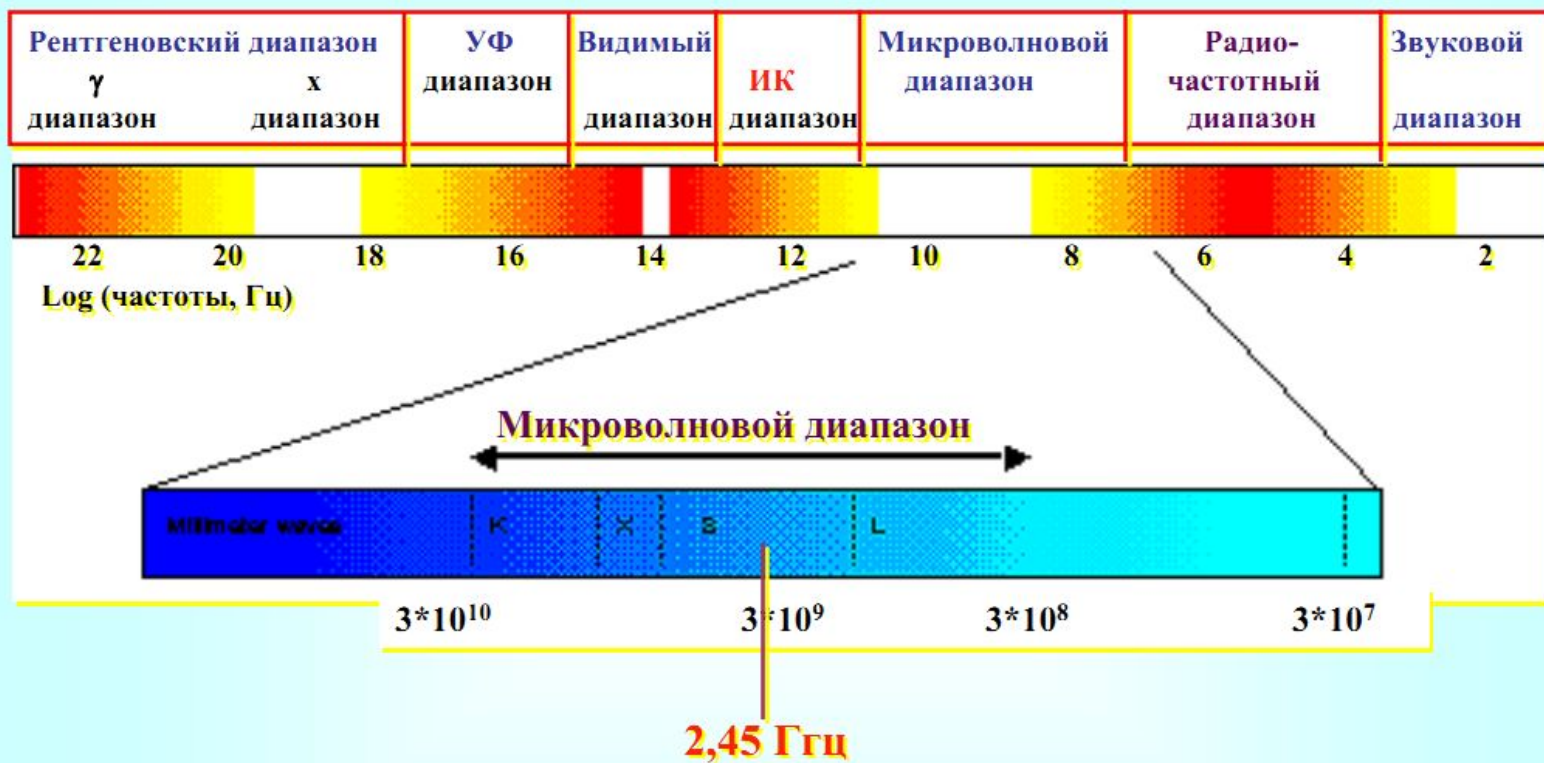
**Маркин Вадим Иванович**

Доцент кафедры органической химии АлтГУ

Барнаул 2012

# Введение

## Положение микроволнового диапазона в общем спектре электромагнитных колебаний



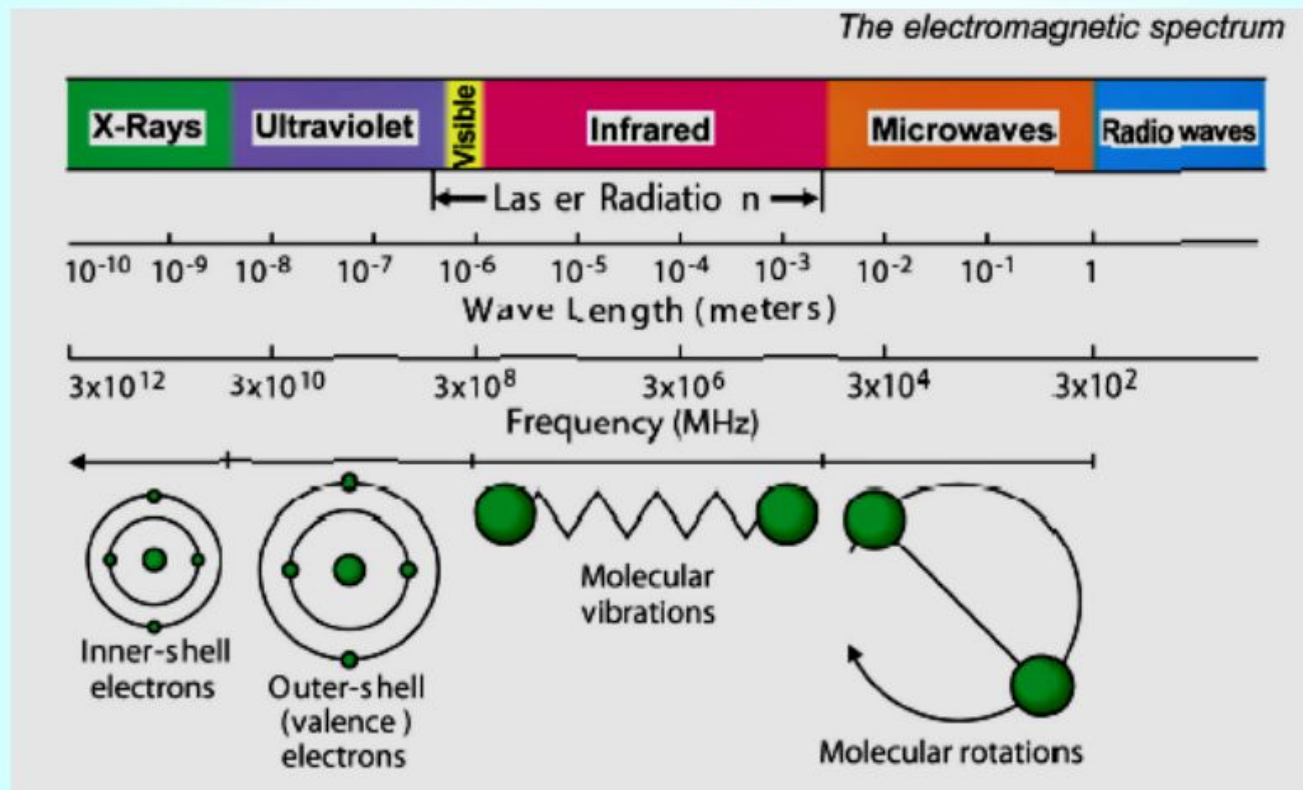
# Введение

## Разрешенные частоты к использованию в промышленности, медицине и научных исследованиях

Frequency (GHz)	Tolerance (%)	Area permitted
0.434	0.2%	Austria, Netherlands, Portugal, Germany, Switzerland
<b>0.896</b>	<b>10MHz</b>	<b>United Kingdom</b>
0.915	13MHz	North and South America
2.375	50MHz	Albania, Bulgaria, CIS, Hungary, Romania, Czech /Slovak Republics,
<b>2.450</b>	<b>50MHz</b>	<b>World-wide, except where 2.375 is used</b>
3.390	0.6%	Netherlands
<b>5.800</b>	<b>5MHz</b>	<b>World-wide</b>
6.780	0.6%	Netherlands
<b>24.150</b>	<b>25MHz</b>	<b>World-wide</b>
<b>40.680</b>	<b>25MHz</b>	<b>United Kingdom</b>

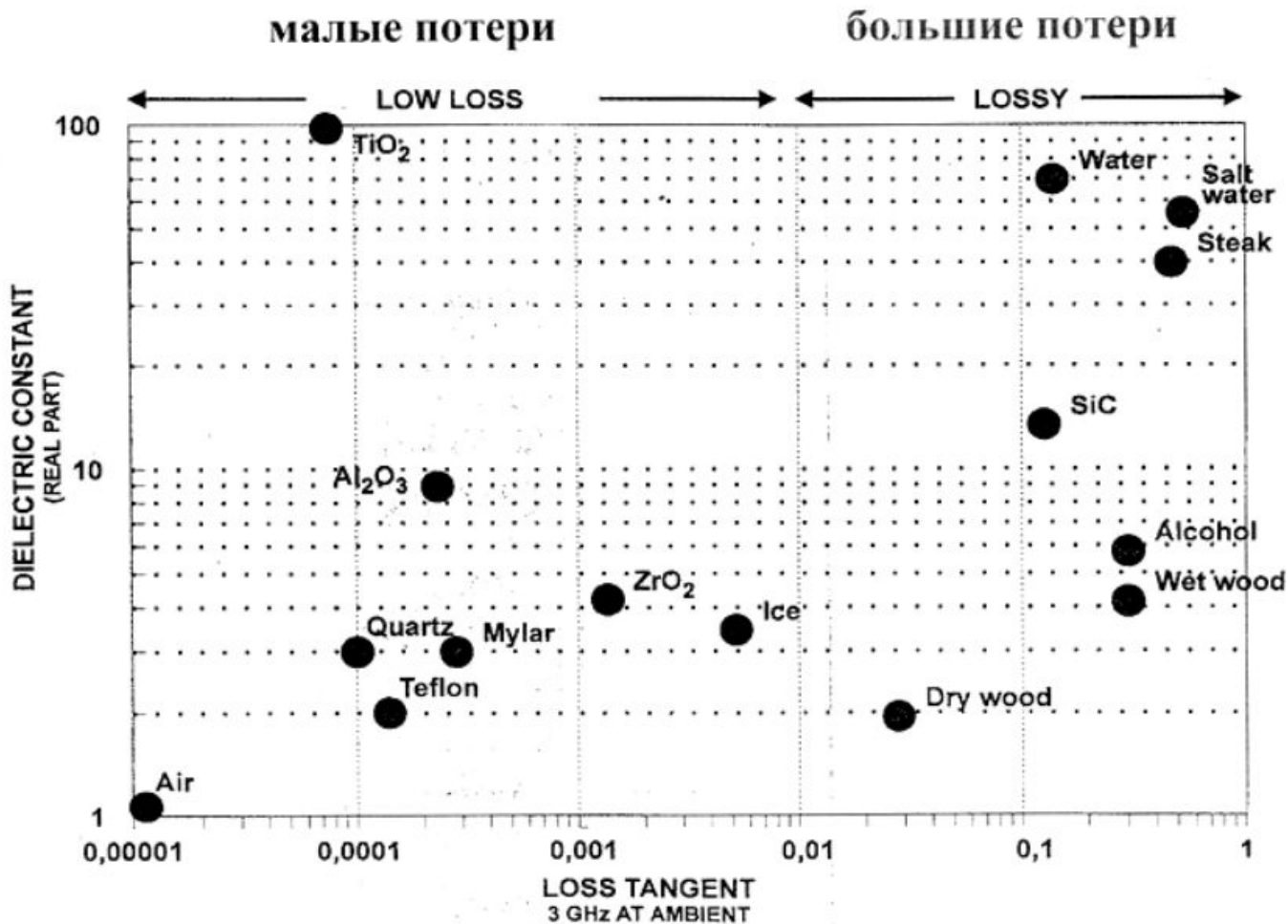
# Введение

Диапазон длин волн микроволнового излучения лежит между длинами волн инфракрасного света и радиоволнами от 300 ГГц до 300 МГц, соответственно.



# Особенности микроволнового нагрева

## Диэлектрические свойства



# Особенности микроволнового нагрева

## Глубина проникновения МВ поля в вещества

Материал	Температура в °С	Глубина проникновения в см
вода	25	1,4
вода	95	5,7
лед	-12	1100
хлеб	25	2... 5
сырой картофель	25	0,9
горох, морковь	25	1
мясо	25	0,9... 1,2
бумага, картон	25	20...60
дерево	25	8... 350
каучук	25	15... 350
стекло	25	35
фарфор	25	56
поливинилхлорид	20	210
эпоксидная смола	25	4100
тефлон	25	9200
кварцевое стекло	25	16000

# Особенности микроволнового нагрева

Диэлектрическая постоянная некоторых растворителей (25 °С, 2450 МГц)

Растворитель	$\epsilon'$	Растворитель	$\epsilon'$
N-метилформамид	182,4	Пентанол-2	15,4
Вода	78,5	Пентанол-1	13,9
Диметисульфоксид	47,0	Гексанол-1	13,3
Ацетонитрил	37,5	Уксусная кислота	6,2
Диметилформамид	36,7	Этилацетат	6,0
Метанол	32,6	<i>n</i> -Пропилацетат	5,6
Диэтиленгликоль	31,7	Хлороформ	4,8
Этанол	24,6	Пропановая кислота	3,3
Ацетон	20,7	<i>n</i> -Ксилол	2,3
Пропанол-1	20,1	1,4-Диоксан	2,2
Бутанол-2	18,5	Бензол	2,3
Бутанол-1	17,8	<i>n</i> -Гексан	1,9

# Особенности микроволнового нагрева

Характеристики некоторых диэлектриков

Диэлектрик	$\epsilon'$	$tg\delta$
Винипласт	4,0	0,02
Гетинакс	7,5	0,015
Капрон	4,5	0,06–0,1
Кварц плавленный	3,8	0,0001
Нейлон	4,6	0,04
Пластмассы Э1-340-02, Э2-330-02, Э8-361-63, Э9-342-73, Э10-342-63, Э11-342-63, Э15-121-02	7,5–9,5	0,08
Пластмассы Э3-340-65, Э4-100-30, Э5-101-30, Э6-014-30	6,0–8,0	0,01–0,012
Плексиглас	2,61	0,0084
Полистирол	2,55	0,0005
Полиэтилен	2,26	0,0004
Сапфир	11,0	0,000026
Слюда	5,4	0,0003
Стекло С5-1	3,8	0,0001
Стекло С63-1	12,0	0,0131
Текстолит	3,67	0,06
Фарфор	5,7	0,009
Фреон-215	2,76	6,0
Фторопласт-4 (тефлон)	2,0	0,0003
Эбонит	2,67	0,006
Электрофарфор	5,0–8,0	0,025
Эпоксидный компаунд Д1	4,0	0,02



# Особенности микроволнового нагрева

Температура некоторых растворителей  
(V= 50 мл) при нагреве МВИ в течение 1 мин  
(560 Вт, 2450 МГц)

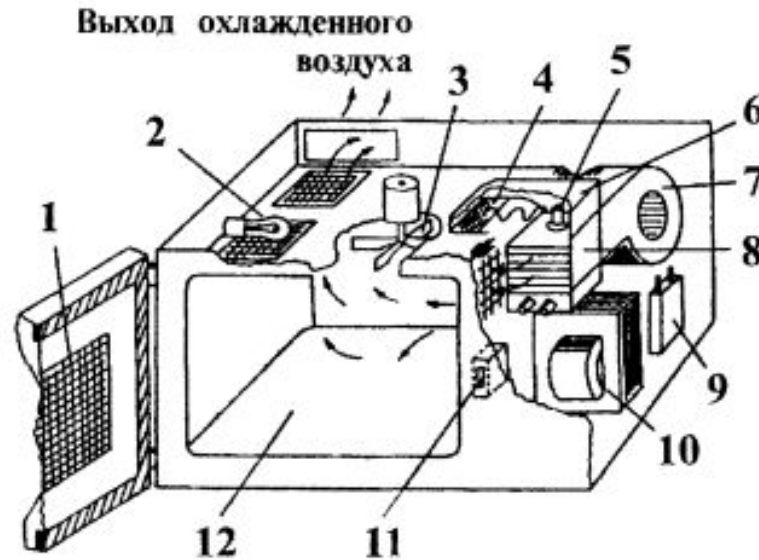
Растворитель	T, °C	T <sub>кип.</sub> , °C
Вода	81	100
Метанол	65	65
Этанол	78	78
Пропанол-1	98	97
Бутанол-1	109	117
Пентанол-1	106	137
Гексанол-1	92	158
Уксусная кислота	110	119
Хлороформ	49	61
Ацетон	56	56
Этилацетат	73	77
Диметилформамид	131	153
Диэтиловый эфир	32	35
Гексан	25	68
Гептан	26	98
Четыреххлористый углерод	28	77

# Области применения микроволн

1946 г. Dr. Percy Spencer



# Области применения микроволн



**Рис. 1. Устройство бытовой микроволновой печи**  
1 – защитная решетка, 2 – лампа, 3 – диссектор, 4 – ввод МВИ,  
5 – антенна магнетрона, 6 – волновод, 7 – вентилятор,  
8 – магнетрон, 9 – высоковольтный конденсатор, 10 – трансформатор,  
11 – блокировка дверцы, 12 – камера нагрева

# Области применения микроволн

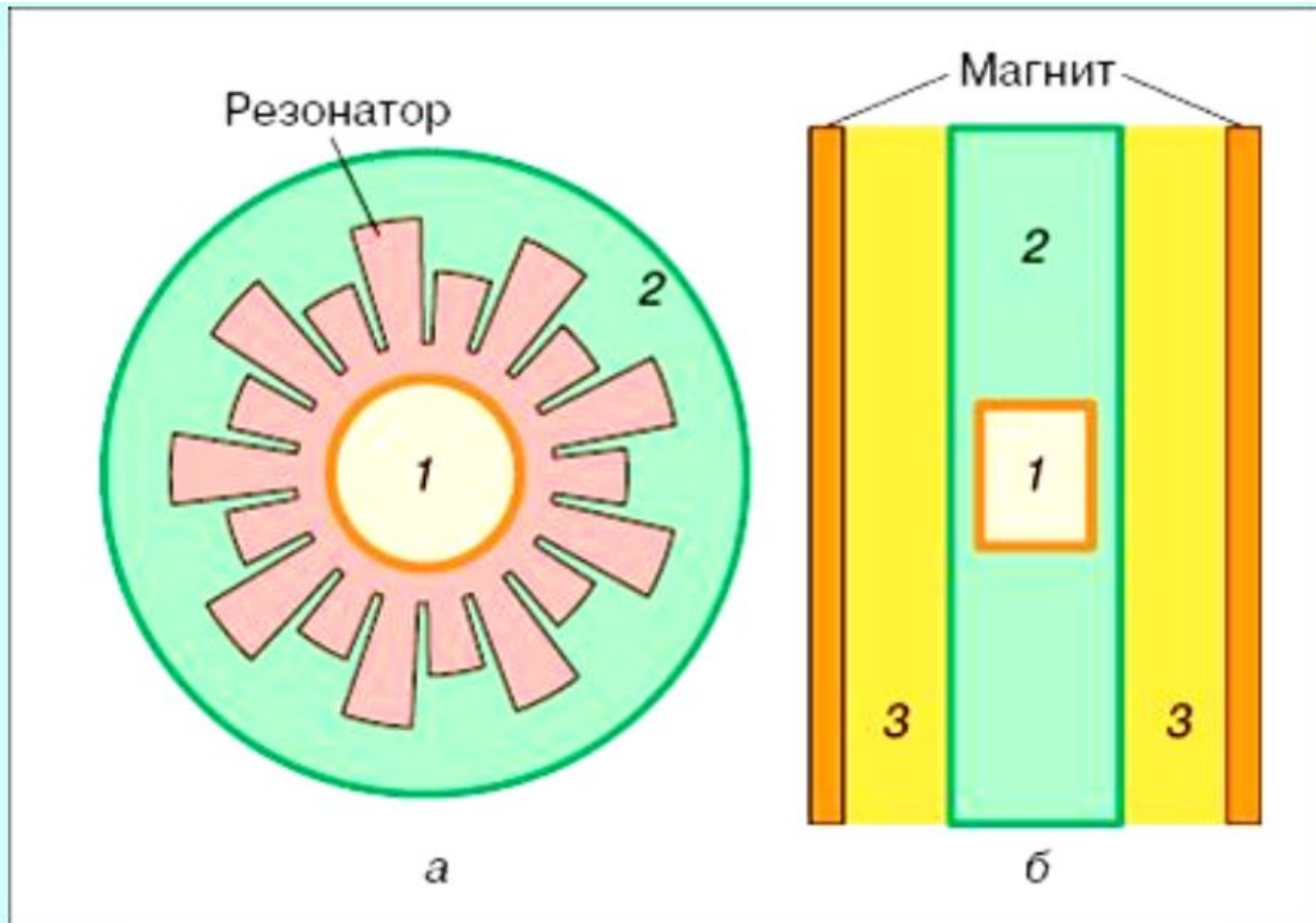
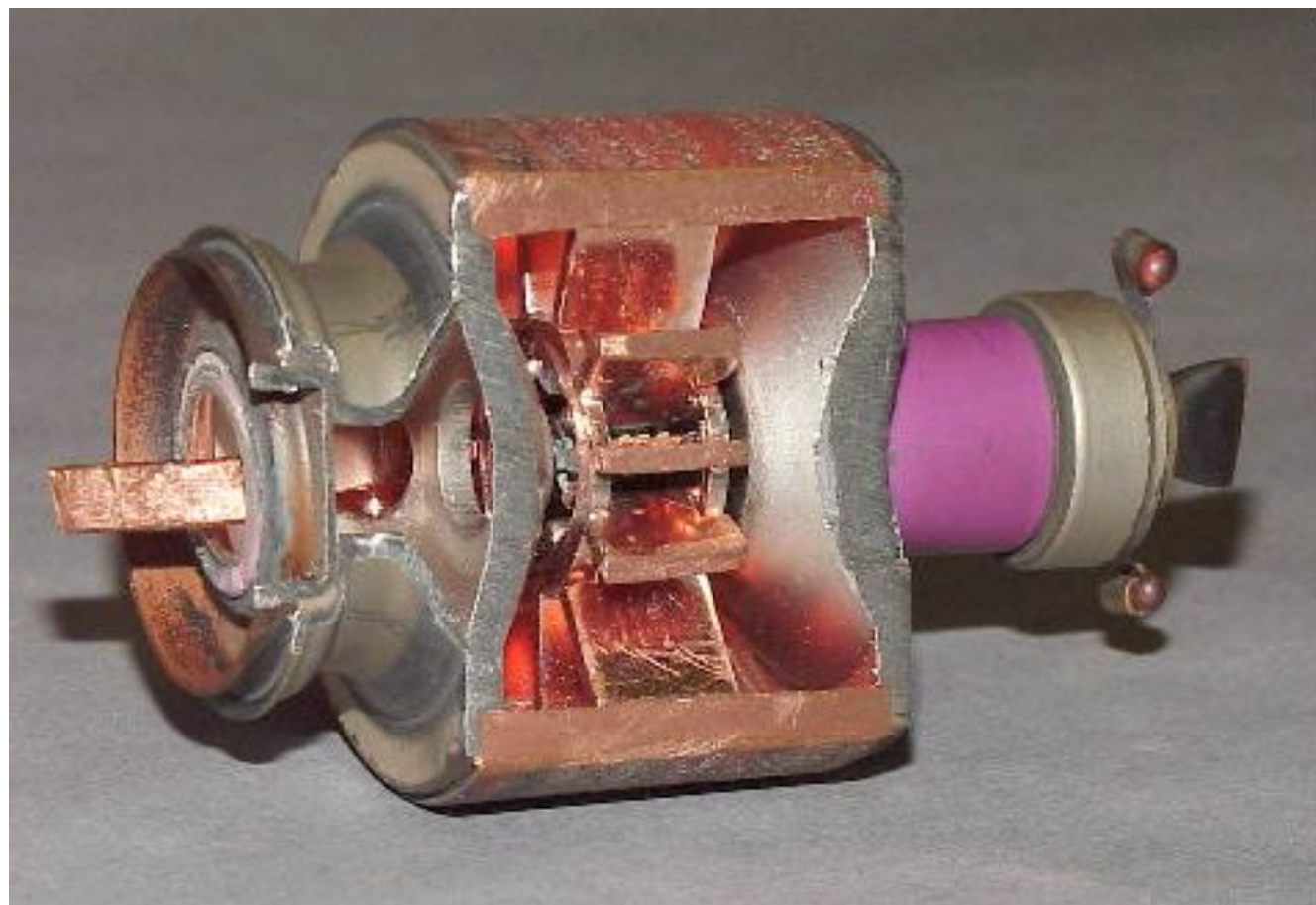
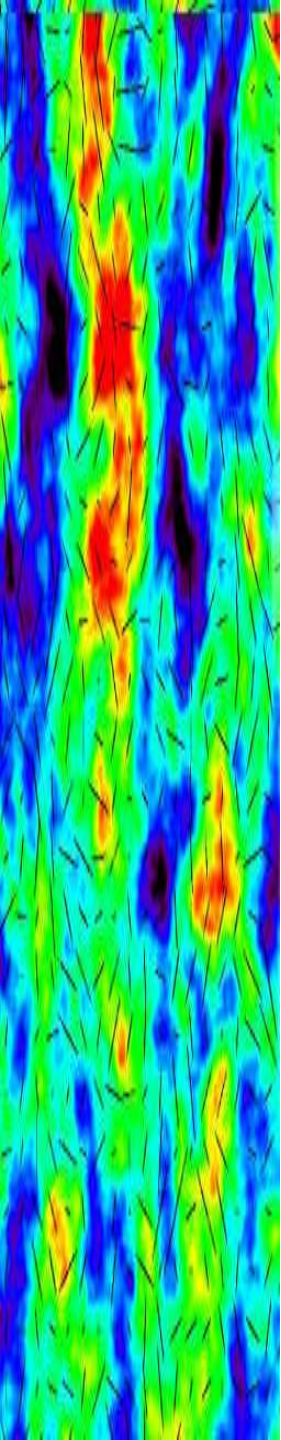


Схема магнетрона: а - вид сверху, б - вид сбоку; 1 - катод, 2- цилиндрический анод, 3- внешнее магнитное поле.

# Области применения микроволн

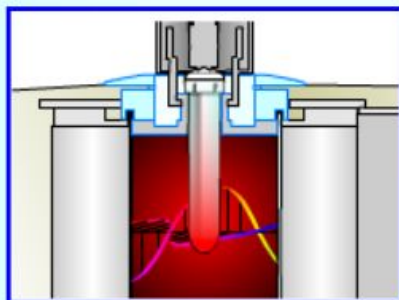
---



# Области применения микроволн

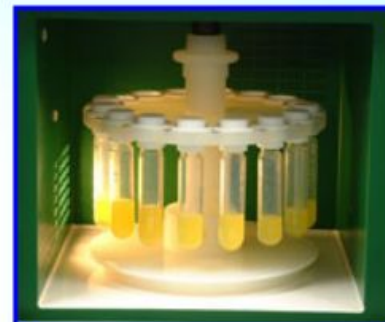
## Типы микроволновых печей

### Monomode System



- Стоячая волна в камере
- Одна позиция для реакционного сосуда, магнитное перемешивание
- Последовательный синтез
- Контроль параметров конкретной реакции
- Сложности с увеличением тоннажности загрузки (нужно создавать большие магнетроны)

### Multimode System



- Отраженные волны в камере
- Наличие механического ротора для равномерного облучения
- Параллельный синтез
- Контроль только по одной реакции
- Проще увеличивать тоннажность загрузки (путем добавления магнетронов)

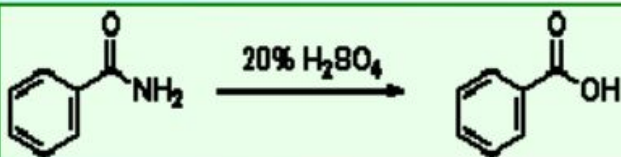
# Лабораторные микроволновые установки для химического эксперимента

## Применения в химии

1986 г



1986 -1990 г.г.

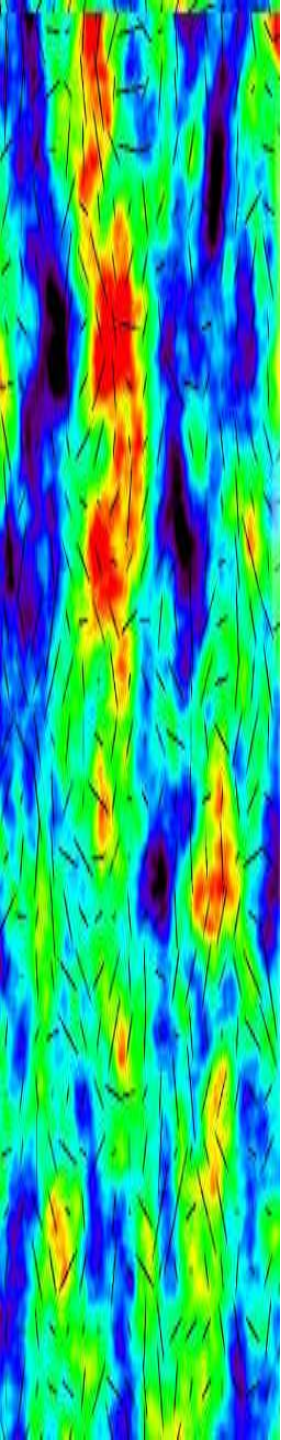


conventional heating: 1 h 90 %  
microwave heating: 10 min 99 %

1. R.Gedye, F.Smith, K.Westaway, H.Ali, L.Baldisera, L.Laberge, J.Rousell, *Tetrahedron Lett.* **1986**, 27, 279–282.
2. R.J.Giguere, T.L.Bray, S.M.Duncan, G.Majetich, *Tetrahedron Lett.* **1986**, 27, 4945–4958.



# Лабораторные микроволновые установки для химического эксперимента





# Лабораторные микроволновые установки для химического эксперимента

## Достоинства и недостатки



Дешевизна оборудования



Отсутствие контроля мощности, температуры, давления



Неоднородность поля



Отсутствие систем перемешивания и быстрого охлаждения



Проблемы с воспроизводимостью результатов



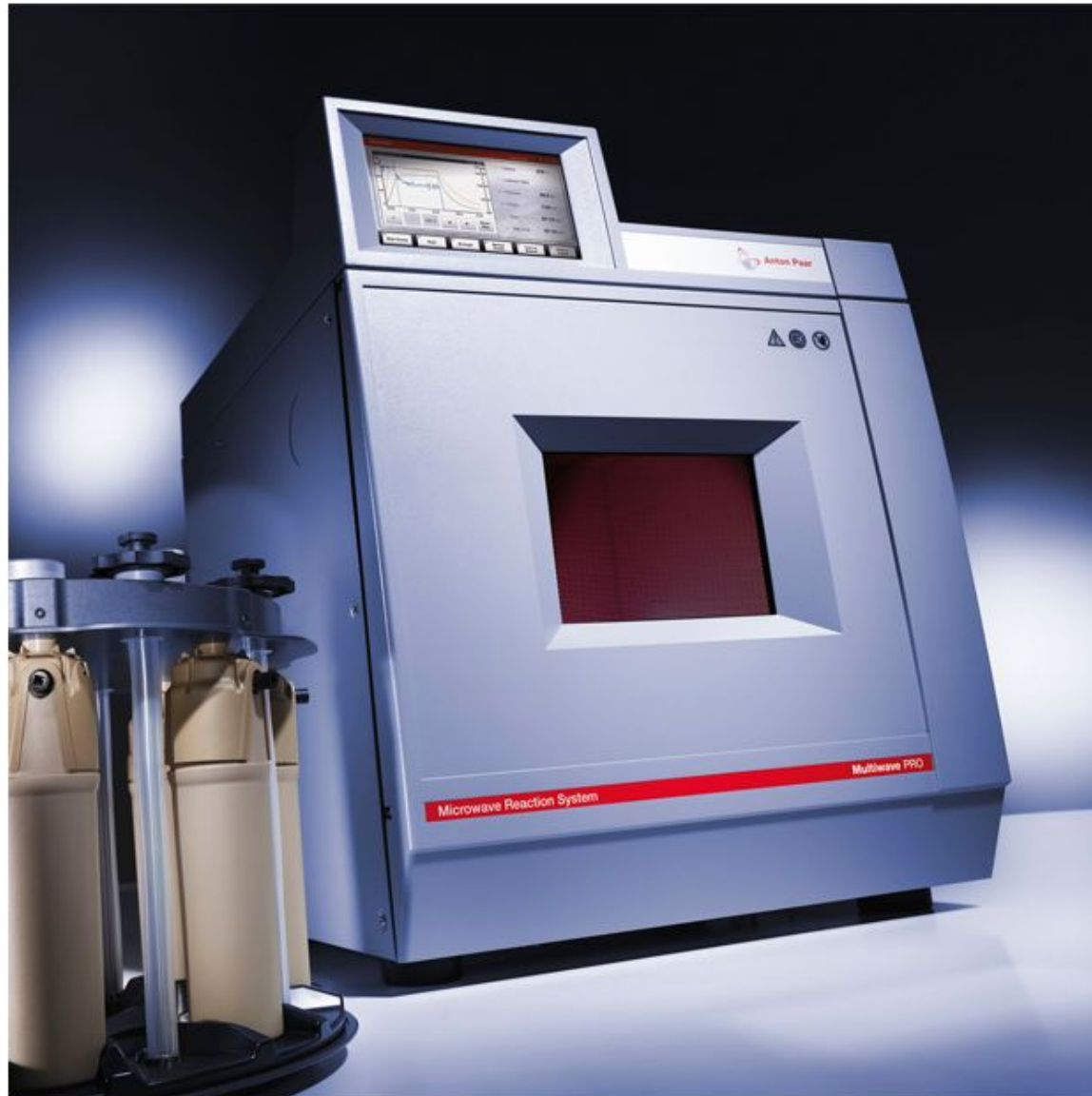
Отсутствие безопасности при проведении экспериментов

# Лабораторные микроволновые установки для химического эксперимента

## Химические микроволновые печи



# Лабораторные микроволновые установки для химического эксперимента



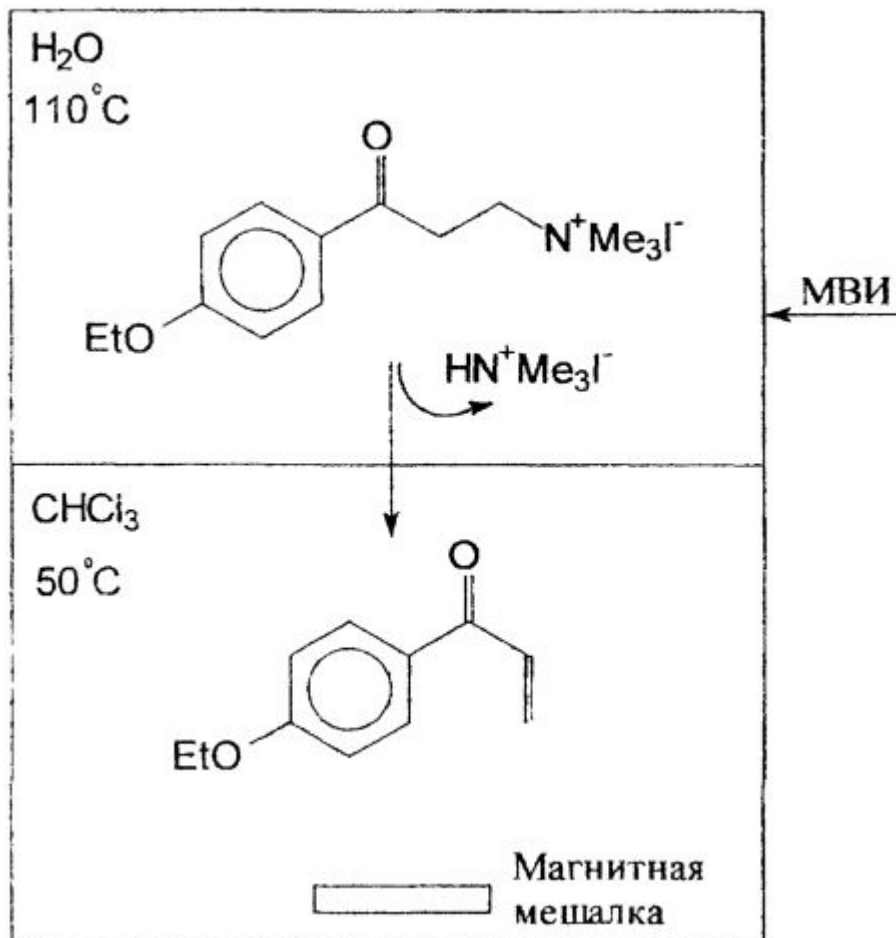
Multiwave PRO - Rotor 8N

# Лабораторные микроволновые установки для химического эксперимента

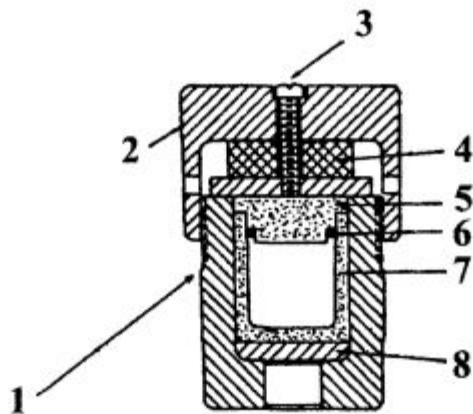


MARS Xpress

# Лабораторные микроволновые установки для химического эксперимента

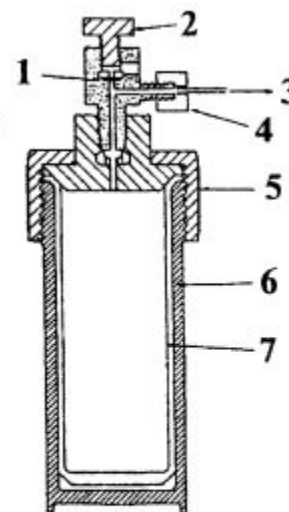


# Лабораторные микроволновые установки для химического эксперимента



**Рис. 9. Сосуд Парра**

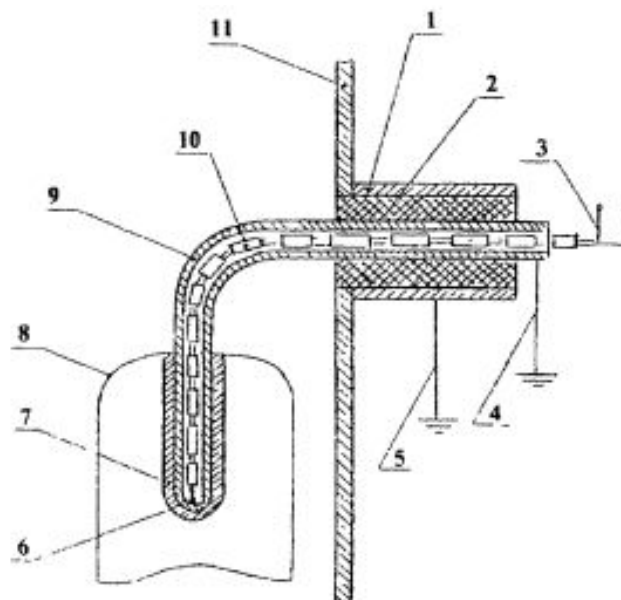
*1 – корпус, 2 – навинчивающаяся крышка,  
3 – тефлоновый винт, 4 – диск, 5 – тефлоновая крышка,  
6 – кольцо, 7 – тефлоновая чаша, 8 – дно*



**Рис. 10. Сосуд СЕМ**

*1 – диск, 2 – винт, 3 – датчик давления, 4 – уплотнение,  
5 – крышка, 6 – герметизирующий сосуд, 7 – реакционный сосуд*

# Лабораторные микроволновые установки для химического эксперимента



**Рис. 11. Схема узла замера температуры**  
*1 – трубка защитная, 2 – изоляция, 3 – термопара,  
4 – заземляющий элемент металлического кармана,  
5 – заземляющий элемент защитной трубки,  
6 – спай термопары, 7 – кварцевый карман реактора,  
8 – оболочка реактора, 9 – металлический карман,  
10 – керамическая изоляция термопары, 11 – стенка реактора*

# Обсуждение микроволновых эффектов

$$k = A \cdot e^{E_a/RT}$$

**Влияние температуры  
на скорость реакций первого порядка**

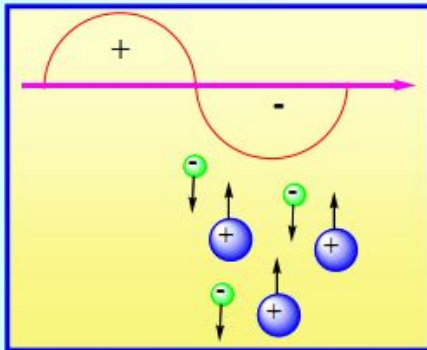
Т, °С	Время (выход 90 %)	$k$ , моль <sup>-1</sup> с <sup>-1</sup>
27	4126 ч	$155 \cdot 10^{-7}$
77	13,4 ч	$4,76 \cdot 10^{-5}$
127	11,4 мин	$3,49 \cdot 10^{-3}$
177	23,4 с	$9,86 \cdot 10^{-2}$
227	1,61 с	1,43



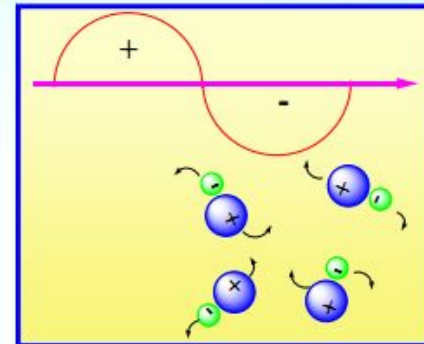
# Обсуждение микроволновых эффектов

## Микроволновый нагрев

Ионная проводимость



Дипольное взаимодействие



Частота **2,45 ГГц**  
соответствует длине  
волны **12,2 см**

# Обсуждение микроволновых эффектов

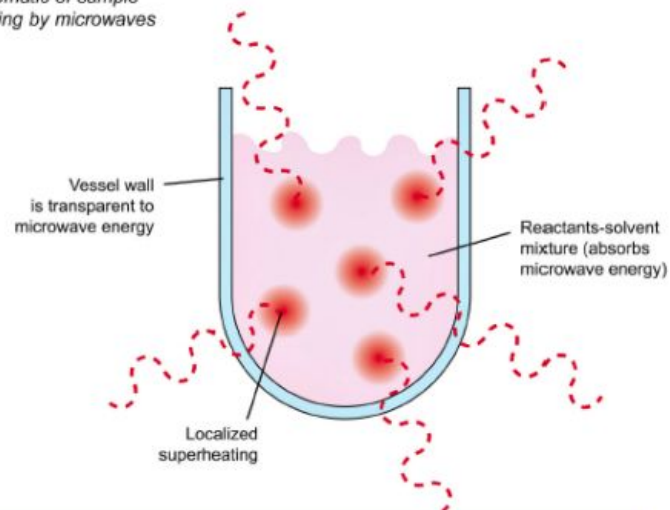
## Микроволновый и традиционный нагрев

- ☛ Прямой нагрев компонентов (эконом. энергии)
- ☛ Нагрев всего объема «изнутри»
- ☛ Быстрый рост температуры

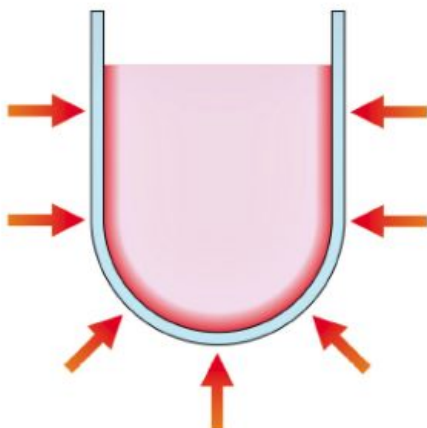
- Стенки холоднее смеси

- ☛ Сосуды из материалов не взаимодействующих с микроволновым излучением
- ☛ Только полярные соединения
- ☛ Проблема увеличения тоннажности

Schematic of sample heating by microwaves



Schematic of sample heating by conduction



Temperature on the outside surface is greater than the internal temperature.

- ☛ Нагрев конвекцией (расход энергии)
- ☛ Нагрев снаружи, через стенки сосуда
- ☛ Медленный рост температуры

- Смесь холоднее стенок

- ☛ Обычная химическая посуда
- ☛ Соединения любой полярности
- ☛ Любая тоннажность

# Обсуждение микроволновых эффектов

## Величины энергии активации окисления природных соединений

Вещество	$E_a$ , кДж/моль
Сахароза	73,3
Галактоза	73,5
Лизин	24,0
Фенилаланин	50,05
Триптофан	32,04
Стеариновая кислота	76,4

# Обсуждение микроволновых эффектов

## Преимущества использования контролируемого микроволнового излучения

- ☛ Сокращение времени реакции, увеличение выхода и чистоты продуктов
- ☛ Выбор растворителя для проведения реакции определяется не его температурой кипения, а его полярностью, полярность можно регулировать используя ионные жидкости
- ☛ Высокий уровень контроля реакции ( $P, T, p$ ) => хорошая воспроизводимость
- ☛ Большая энергетическая эффективность процесса (не нужно греть баню)
- ☛ Быстрый ответ «да» или «нет» при проверке новых идей, эффективная оптимизация условий реакции
- ☛ Использование для автоматизации синтеза



# Примеры реакций

