

**Оңтүстік Қазақстан Мемлекеттік Фармацевтика
Академиясы
Кафедра “гигиена- 2”**

**Суды коагуляциялау әдісі. Судың сапасын
жақсартудың арнайы әдістері**

**Орындаған: Султанбаева С
Тобы: 304 МПД
Қабылдаған:**

Жоспар:

Кіріспе

Негізгі бөлім:

1. Суды коагуляциялау
2. Су сапасын жақсарту әдістері
3. Мөлдірлендіру
4. Суды тындыру
5. Суды сүзу
6. Тазартудың арнайы әдістері

Қорытынды

Пайдаланған әдебиеттер

Кіріспе

Су - сутегі мен оттегінің қалыпты жағдайларда тұрақтылығын сақтайтын қарапайым химиялық қосылысы. Ауыз су, тіршілік көзі, ол Жер шарының 3 / 4 бөлігін алады, тірі ағзалардың 60-70%-ы, ал өсімдіктердің 90 % -ы судан тұрады. Жер бетінде тіршілік ең алғаш сулы ортада пайда болды.

Су - бүкіл тіршілік иелерінің негізгі құрамдас бөлігі. Бұдан басқа судың тіршілік үшін физикалық-химиялық қасиеттердің: жоғары жылу өткізгіштік және жылу сыйымдылық, жоғары тығыздық, ауа тығыздығының шамамен 800 есе артуы, мөлдірлік, тұтқырлық, қатқан кезде мұздың көлемін ұлғайтуы және тағы басқа қолайлы қасиеттері болады.

Коагуляциялау

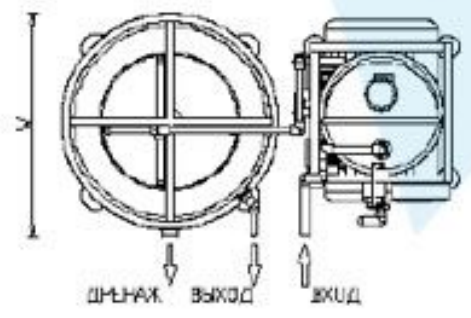
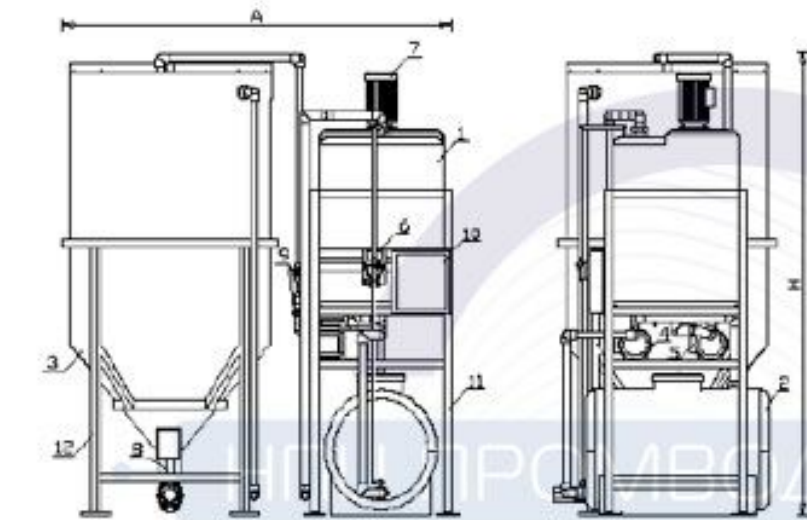
Коагуляциялау - деп судың коллоидты және жұқа дисперсті қоспаларды ірілету, агрегациялау процесі деп түсіну керек. Бұл процесс - олардың молекулярлық бір-біріне тартылу күштерінің әсерлері арқылы өзара жабысу нәтижесінде жүреді де, көзге көрінетін агрегаттардың - үлпектердің құралуымен аяқталады. Коагуляциялау процессінің өзі екі сатыда жүреді:

- ✓ бірінші сатыда судағы қоспалардың агрегаттың тұрақтылығы бұзылып, олар бір-біріне жабысады.
- ✓ екінші сатысында коагулянттың үлпектері түзіліп, олардың беттерінде қоспалардың дисперсті және коллоидты бөлшектері сорбцияланады.

Суды коагуляциялау

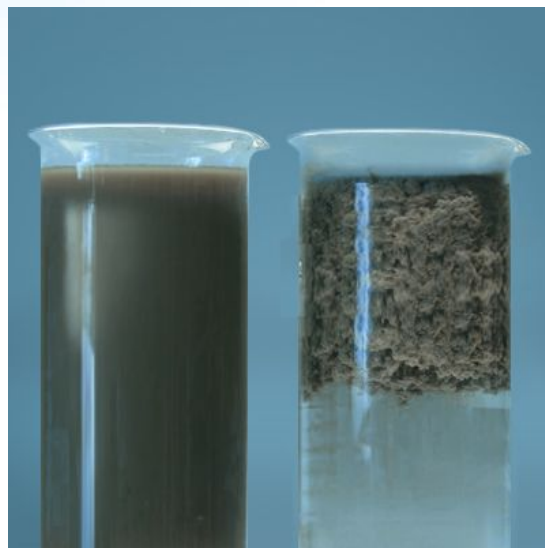
Суды коагуляциялау— судағы өте ұсақ үлпек-бөлшектердің пайда болу процесінен бастап, олардың — ірі үлпекке айналып, тұнба түрінде шөгуі. Суды коагуляциялаудың екі фазасын ажыратады:

- ✓ 1-фаза — коллоидты бөлшектер мен суспензияның (жүзінді) электр зарядын бейтараптандыруы.
- ✓ 2-фаза — ірі үлпектердің пайда болуы, яғни коллоид пен суспензия қосылып өте ірі жылдам шөгетін үлпекке айналуы. Коагуляция ретінде күкіртқышқылды алюминийді пайдаланады.



Коагуляциялаудың екі түрін ажыратады:

- бос көлемде жүргізілетін коагуляция - ол үлпек құрау камерасында жүргізеді
- жанаспа түрде жүгізілетін коагуляция - ол жанаспа сүзгіштердің түйіршікті толтырғыштарының арасында жүреді.



Су сапасын жақсарту әдістері

Судың сапасын берілген санитарлық нормаларға дейін жеткізу, су тазарту қондырылғылары арқылы жүзеге асырылады. Осы мақсаттағы сумен қамтамасыз ету тәжіресінде келесі әдістер ең көп таралған: химиялық құрамын қалыпқа келтіру бойынша, судың органолептикалық қасиетін жақсарту бойынша, эпидемиологиялық қауіпсіздігін қамтамасыз ету бойынша.

Мөлдірлендіру

Мөлдірлендіру- суды майда қалқып жүрген заттардан тазалаудың ең негізгі әдісі болып табылады, ал мөлдірлендірудің негізгі операциясына тындыру жатады. Тұндыру тек ірі қалқып жүрген заттардың тұнуы үшін қолайлы, ал коллоидты және майда қалқып жүрген заттардың тұнуы үшін өте көп уақыт керек, сондықтан осы заттардың тұну жылдамдылығын арттыру үшін коагулянттар яғни реагенттер қолданылады.

Суды тындыру

Тұндыру




Сүзу



Тұндырғыштар сүзгіштердің жұмысын жеңілдетеді, судағы заттарды литріне 10-12 мг-ға дейін азатайды және суды мөлдірлендірудің бірінші сатысы болып табылады. Судың қозғалыс бағытына байланысты тұндырғыштардың үш түрін ажыратады: көлденең, тік, радиалды тұндырғыштар.

Суды сүзу

Суды тазартудың екінші сатысына жатады. Сүзгіш материалы ретінде жиі қолданылатындар: кварц құмы, құм және қиыршық тас. Сүзу материалы ретінде қолданылатын затқа Денсаулық сақтау министрлігінің рқұсаты болуы керек. Сүзгілердің жұмыс тиімділігін анықтайтын негізгі көрсеткіш – сүзу жылдамдығы болып табылады.



Сумен қамтамасыз ету тәжірибесінде әр түрлі құрылымдағы сүзгі қолданылады. Сүзу жылдамдылығына байланысты оларды: баяу сүзгілер (сағатына 0,1-0,2м), жылдам сүзгілер (сағатына 6-8м) және өте жылдам (сағатына 100м) деп бөлінеді

Тазартудың арнайы әдістері

Жоғарыда айтылған судың сапасын жақсартудың қарапайым әдістерімен қатар, ауыз судың сапасын стандарттарға жеткізетін арнайы әдістері қолданылады.



Судың арнайы өңдеу әдісі дегеніміз – судың құрамындағы белгілі бір химиялық заттың мөлшерінің нормадан көп немесе нормадан аз болған жағдайда, оны нормаға дейін жеткізуін айтамыз. Оларға келесі әдістер жатады: суды жұмсарту, суды тұщыландыру, суды фторлау, суды дефторлау, суды темірлеу, темірсіздендіру

Қорытынды

Адам қолданатын су эпидемиологиялық жағынан қауіпсіз болуы керек, яғни құрамында микроорганизмдер мүлдем болмауы керек., әсіресе патогенді микроорганизмдер, сондықтан ауыз су ретінде қолданылатын су тұтынуға егіншілік суару алаңдары қосылды.

Адамдар суды шаруашылық – ауыз су қажеттілігінен басқа, қоғамдық, коммуналдық-тұрмыстық, мәдени-ағартушылық, балалар және жасөспірімдер мекемелері, емдік-профилактикалық мекемелер, тағамдық өндіріс мекемелері, қоғамдық тамақтану және сауда орындарында да қолданады.

Пайдаланған әдебиеттер:

- ✓ [1. http://studopedia.info/4-5657.html](http://studopedia.info/4-5657.html)
- ✓ [2. http://www.uniface.kz/index.php?post=article§ion=1&id=659](http://www.uniface.kz/index.php?post=article§ion=1&id=659)
- ✓ [3. http://www.studfiles.ru/preview/6047396/page:5/](http://www.studfiles.ru/preview/6047396/page:5/)



Назарларыңыз үшін рахмет!!!