

# Покрытие таблеток оболочками



# ЦЕЛИ И ВИДЫ НАНЕСЕНИЯ ОБОЛОЧЕК НА ТАБЛЕТКИ

## Цели покрытия таблеток оболочками:

1. Придать таблеткам надлежащий товарный вид
2. Увеличить механическую прочность таблеток и защитить таблетки от воздействия ударов, истирания и др.
3. Улучшить и скрыть неприятный вкус и запах лекарственных веществ.
4. Защитить от воздействия окружающей среды (света, влаги, кислорода воздуха),
5. Защитить слизистые оболочки рта, пищевода и желудка от разрушающего действия лекарственного вещества.
6. Локализовать терапевтическое действие лекарственных веществ в определенном отделе желудочно-кишечного тракта.

7. Пролонгировать терапевтическое действие лекарственных веществ в таблетках.
8. Защитить лекарственные вещества в таблетках от действия ферментов и соков желудочно-кишечного тракта.
9. Выделение и обозначение определенной фармакологической группы лекарственных веществ.
10. Преодолеть несовместимости различных веществ, находящихся в одной таблетке, путем введения их в состав оболочки и ядра.

### **Виды покрытий:**

- ✓ Дражированные
- ✓ Пленочное
- ✓ Прессованные

---

# Прессованные покрытия

– это сухие покрытия, наносимые на таблетки путем прессования на (РТМ), которые представляют собой сочетание двух машин: ротационной – обычного типа для прессования таблеток и специальной – для получения на них напрессованного покрытия. На первом роторе прессуются таблетки, которые передающим устройством направляются на второй ротор, в матрицу которого подается покрывающий раствор и таблетка прессуется окончательно. Основными причинами, сдерживающими широкое применение этого метода, являются более низкие характеристики покрытий по сравнению с пленками и менее привлекательный товарный вид.

---

## Устройство таблеточной машины двойного прессования

Условные обозначения:

А – машина для получения таблетки-ядра;

Б – машина для наложения оболочек;

1 – бункер с гранулятом для получения таблетки-ядра;

2 – ротор с матрицами для получения таблеток;

3 – пуансоны;

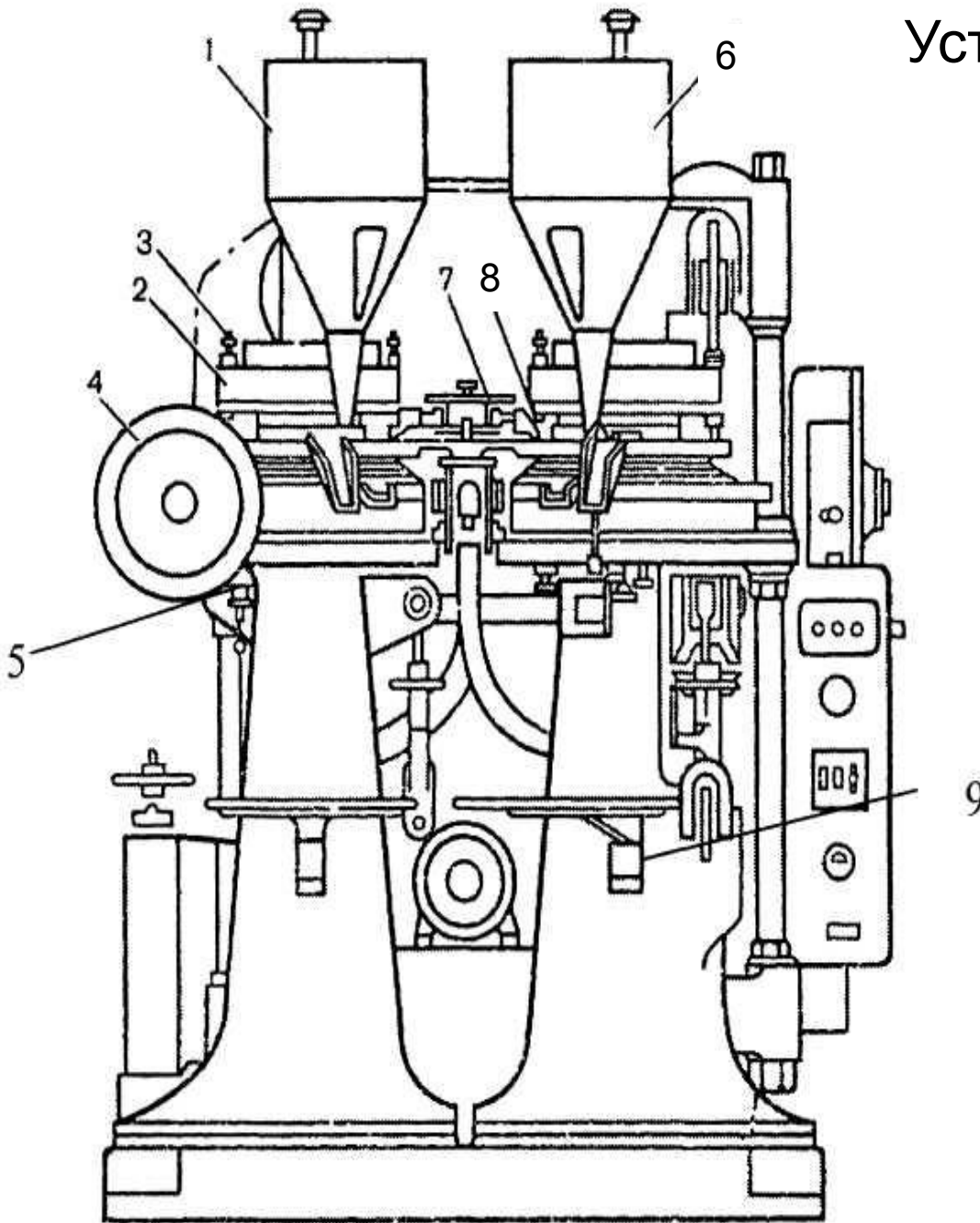
4 – ролик;

5 – винт, регулирующий массу таблетки;

6 – бункер с гранулятом для нанесения оболочки;

7, 8 – передатчики таблеток с одной машины на другую;

9 – емкость для сбора готовых таблеток.



Машина «Драйкота»

- Машина представляет собой сдвоенный агрегат, состоящий из двух роторов.

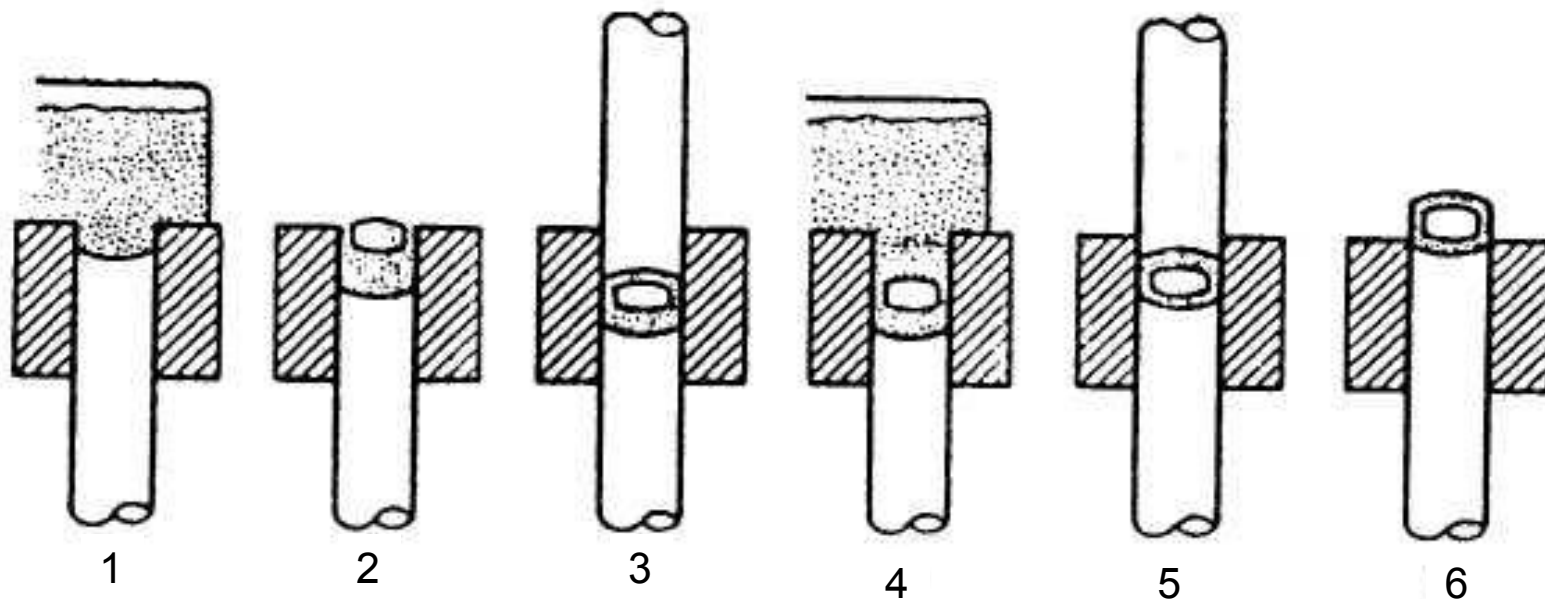
- На первом роторе прессуются таблетки-ядра двояково-выпуклой формы, передающиеся с помощью специального транспортирующего устройства на второй ротор, где наносится покрытие.

### **Схема нанесения покрытия прессованием**

Сначала происходит заполнение гнезда матрицы порцией гранулята, необходимого для образования нижней части (половины) покрытия, затем на гранулят по специальным направлениям с первого ротора подается таблетка-ядро, на которую наносится покрытие.

После фиксации таблетки точно по центру гнезда матрицы нижний пуансон несколько опускается, после чего отпускается верхний пуансон, слегка впрессовывающий таблетку-ядро в находящуюся под ней порцию гранулята, или создает над таблеткой пространство для заполнения второй порции гранулята. После подачи этой порции происходит окончательное формирование покрытия путем прессования (одновременно верхним и нижним пуансоном).

На заключительной стадии осуществляется выталкивание таблетки, покрытой оболочкой.



## Процесс нанесения на таблетки прессованных покрытий

Условные обозначения:

- 1 – наполнение матрицы гранулятом для нижней части оболочки;
- 2 – подача таблетки-ядра на гранулят;
- 3 – предварительное прессование (вдавливание таблетки в гранулят);
- 4 – засыпка гранулята для верхнего слоя оболочки;
- 5 – окончательное прессование оболочки;
- 6 – выброс таблетки в оболочке.

## **Недостатками метода получения прессованного покрытия являются:**

1. Образование трещин в прессованной оболочке или даже ее отслаивание, т.к. значительная пористость покрытий, приводит к увеличению объема в результате набухания таблеток-ядер при поглощении влаги из воздуха, проникающего сквозь поры оболочки.
2. Значительный расход материала для покрытия;
3. Увеличение массы и размера таблеток;
4. Неравномерность оболочки по толщине;
5. Трудность переработки брака;
6. Нарушение центровки ядра.

## **Главным преимуществом метода является**

исключение использования в технологии растворителей.

Поэтому прессованные покрытия преимущественно используются для таблеток гигроскопичных и чувствительных к воздействию воды и других растворителей (антибиотики).



# Получение таблеток аминазина

**Таблетки Аминазина 0,01г, покрытые оболочкой, для детей**

***Состав на 1 таблетку:***

Аминазина	0,01г
Сахара молочного	0,069 г
Крахмала картофельного	0,03 г
Кислоты стеариновой	0,008 г

**Средняя масса таблетки без оболочки 0,11 г**

### ***Состав оболочки:***

Молочный сахар	– 0,103980 г
Крахмал картофельный	– 0,03903 г
Тальк	– 0,00496 г
Кислота стеариновая	– 0,000795 г
Кальций стеариновокислый	– 0,000795 г
Тартразин	– 0,000440 г

---

**Средняя масса оболочки 0,15г**

Таблетки желтого цвета, средняя масса одной таблетки, покрытой оболочкой 0,26г

---

# Пленочные покрытия

Пленочные покрытия - это покрытия, образуемые путем нанесения на таблетки раствора пленкообразующего вещества с последующим удалением растворителя (высыхания).

Пленочные покрытия представляют собой тонкие оболочки от 0,05-0,2 мм.

## Группы пленочных покрытий

1. Водорастворимые
2. Растворимые в желудочном соке
3. Растворимые в кишечнике
4. Нерастворимые

## ***Преимущества пленочных покрытий:***

- возможность избирательной растворимости таблеток в желудке или кишечнике;
- регулирование скорости адсорбции ЛВ;
- возможность совмещения в одной лекарственной форме несовместимых ЛВ;
- сохранение физических, химических и механических свойств ядер таблеток при нанесении пленочных покрытий;
- сохранение первоначальных геометрических параметров таблеток, их формы, маркировки;
- уменьшение массы пленочного покрытия по сравнению с дражировочным покрытием;
- возможность автоматизации процесса покрытия, сокращение производственных площадей и интенсивность производства.

# Требования к пленкообразующим веществам

1. Полная безопасность для организма.
2. Химическая индифферентность.
3. Доступность.
4. Устойчивость при длительном хранении (сохранение прочности, эластичности и растворимости) под действием внешних факторов.
5. Хорошая растворимость в доступных органических растворителях.
6. Способность образовывать пленки.

# Пленочные покрытия

**Водорастворимые покрытия** защищают от механических повреждений, но не предохраняют от воздействия влаги воздуха. Например, ПВП, МЦ, ОПМЦ, На-КМЦ и др. наносимые в виде водно-этанольных или водных р-ров.

## **Покрытия, растворимые в желудке.**

Защищают таблетки от действия влаги, но не препятствуют быстрому разрушению их в желудке (в течение 30 мин). Полимеры, имеющие в молекуле заместители основного характера, главным образом аминогруппы (ДЭАБЦ, БаминоЦ, парааминобензоаты сахаров и АЦ) Для покрытия используют растворы в этаноле, изопропанолe, ацетоне.

**Покрытия, растворимые в кишечнике.** Они локализуют ЛВ в кишечнике, пролонгируя его действие. Например, АФЦ, МФЦ, поливинилацетатфталат, фталаты декстрина, лактозы, маннита, сорбита, шеллака (природные ВМС) в виде растворов в этаноле, изопропанолe, этилацетате, толуоле и др. растворителях для улучшения механических свойств пленок к ним добавляют пластификатор.

# Пленочные покрытия

**Нерастворимые покрытия** – основная задача покрытия- защита от мех. Повреждения, влаги, пролонгация, маскировка вкуса и запаха. Это пленки с микропористой структурой - растворы ЭЦ и АЦ в этаноле, изопропаноле, ацетоне, толуоле, хлороформе, этилацетате и др. С добавлением пластификаторов.

## Механизм высвобождения ЛВ из таблеток с нерастворимыми оболочками:

пищеварительные соки быстро проникают через поры нерастворимой оболочки и растворяют ЛВ либо вызывают его набухание. В первом случае ЛВ диффундирует через пленку в обратном направлении, во втором – происходит разрыв оболочки, после чего ЛВ высвобождается обычным способом.

<b>№</b>	<b>Группы пленочных покрытий</b>	<b>Вещества, образующие покрытие</b>
<b>1</b>	<b>Водорастворимые</b>	<b>Метилцеллюлоза, оксипропиленметилцеллюлоза, NaКМЦ, полиэтиленоксид, поливинилпирролидон.</b>
<b>2</b>	<b>Растворимые в желудочном соке</b>	<b>Бензиламиноцеллюлоза, диэтиламиноцеллюлоза, парааминобензоаты сахаров (глюкозы, фруктозы, маннита и др.) и ацетилцеллюлозы и др.</b>
<b>3</b>	<b>Растворимые в кишечнике</b>	<b>Ацетилфталилцеллюлоза, метилфталилцеллюлоза, поливинилацетатфталат, фталаты декстрина, лактозы, маннита, шеллак, карнаубский воск, казеин, кератин, парафин, церезин, стеариновая кислота в сочетании с жирами и желчными кислотами.</b>
<b>4</b>	<b>Нерастворимые покрытия</b>	<b>Этилцеллюлоза, ацетилцеллюлоза, монолаурат полиэтиленсорбита и др.</b>



# Способы нанесения пленочных покрытий на таблетки

- **В дражировочных котлах** - высокопроизводительный способ при использовании покрытий на основе органических растворителей - двояковыпуклые обеспыленные таблетки загружаются в дражировочный котел, покрывающий раствор вводится многократным разбрызгиванием (с помощью установленной у отверстия котла форсунки).

- **В установках центробежного действия**

- **В псевдооживленном слое** - для водных покрытий. Использование водных покрытий имеет ряд преимуществ: отпадает необходимость улавливания и регенерации растворителя; готовить водные растворы проще, они лучше распределяются по поверхности таблеток. Перед нанесением водных покрытий поверхности таблеток придают гидрофобность за счет нанесения слоя гидрофобного ВВ (например, растительного масла).

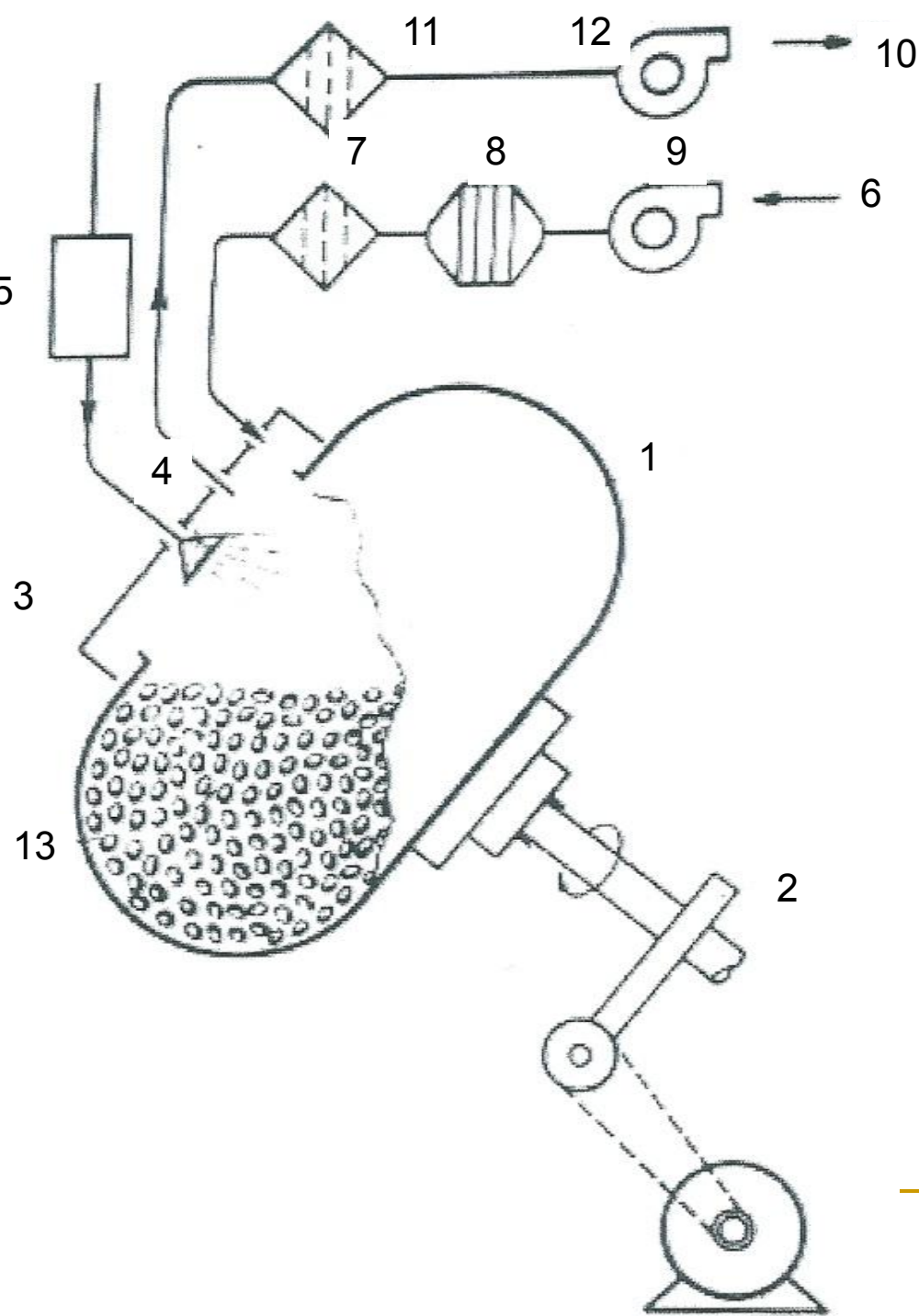
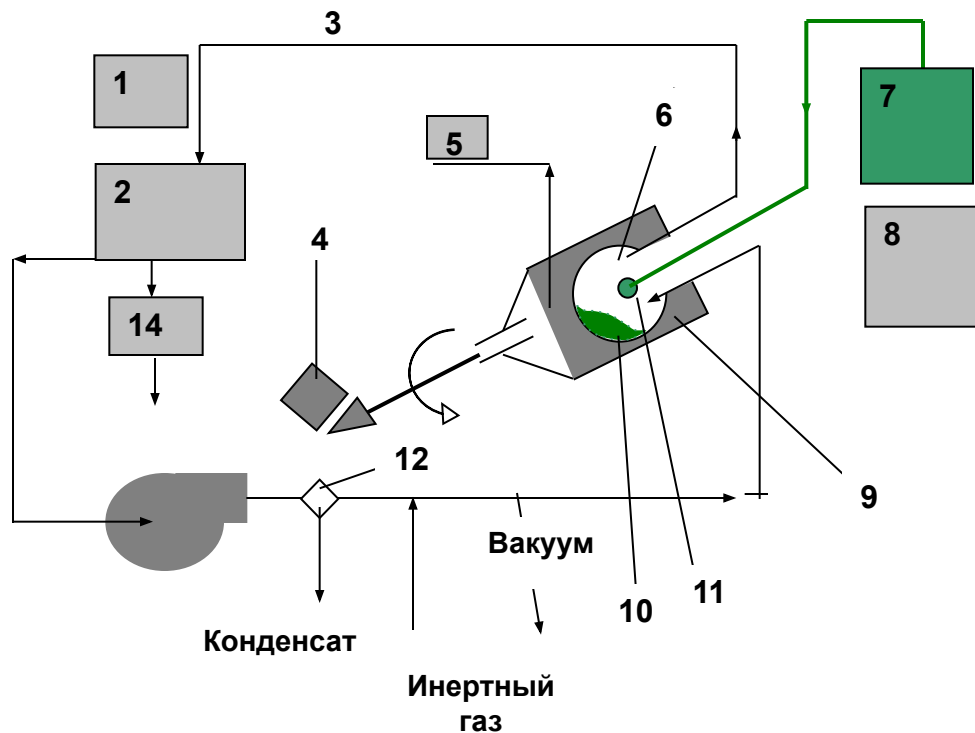


Схема установки для нанесения покрытий в дражировочном котле

- 1 – дражировочный котел;
- 2 – привод котла
- 3 – крышка;
- 4 – форсунка;
- 5 – насос
- 6 – линия поступления приточного воздуха
- 7, 11 – фильтр;
- 8 – калорифер;
- 9, 12 – вентилятор
- 10 – линия отработанного воздуха
- 13 – таблетка-ядра

# Принципиальная схема установки для покрытия таблеток оболочками



- 1 – водоохлаждающая установка
- 2- конденсатор
- 3- система трубопроводов
- 4 – привод электромотора
- 5- насос
- 6 –дражировальный котел
- 7 – блок с мешалками
- 8- пульт управления
- 9- кожух дражировочного котла
- 10- таблетки
- 11-форсунка
- 12- калорифер
- 13 – вентилятор
- 14 – сборник конденсата

В производстве для нанесения пленочных покрытий на основе органических растворителей применяют установки УПТ-25 и УЗЦ-25

Установка замкнутого цикла УЗЦ-25 способна улавливать пары растворителей, регенерировать их и снова пускать в производство.

На этой установке производят таблетки с пленочным кишечнорастворимым покрытием.

**Установка работает следующим образом.**

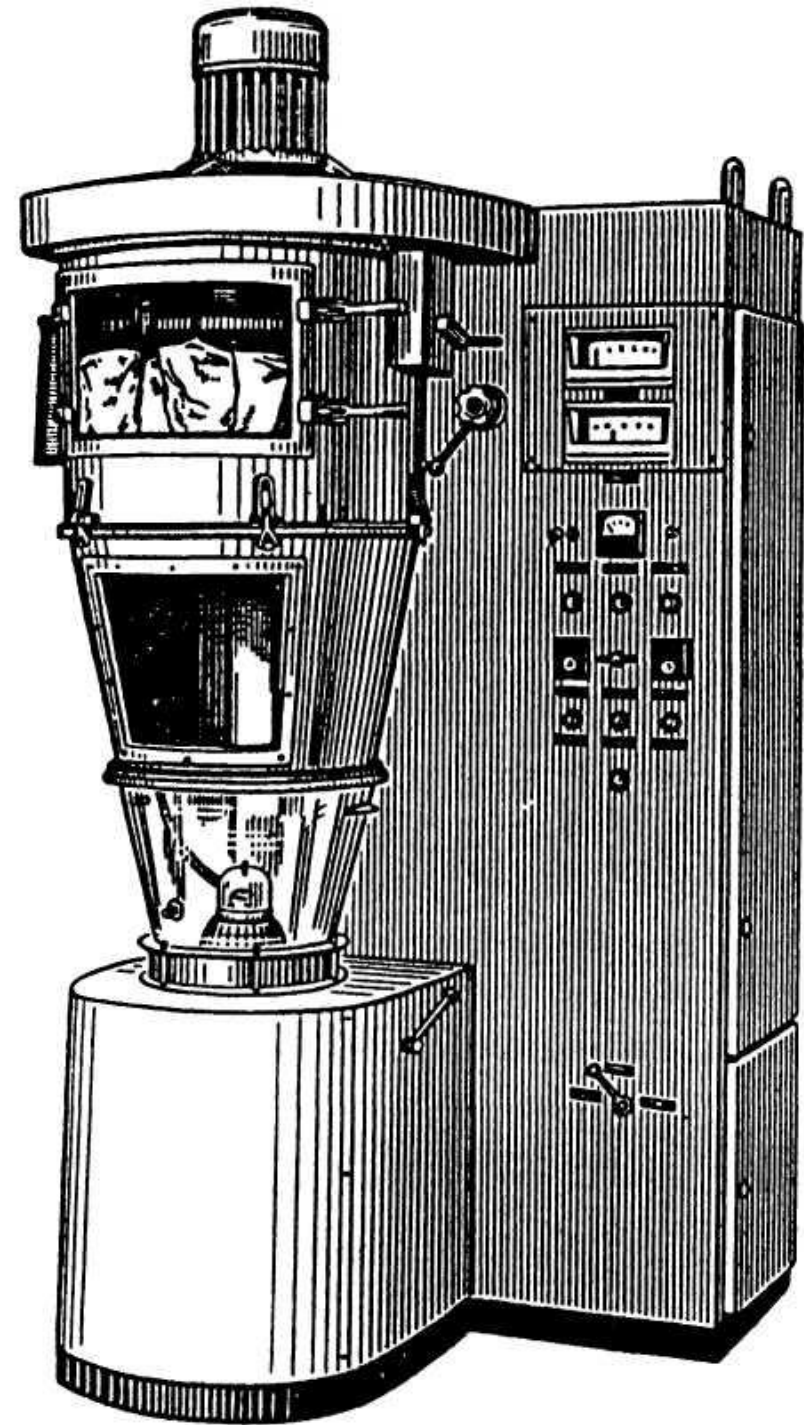
В дражировочный котел **6**, вращающийся от привода **4**, загружаются подлежащие покрытию таблетки. Система изолируется.

В блоке **7**, имеющем два аппарата с мешалкой, готовится покрывающий раствор.

Система трубопроводов **3** заполняется азотом.

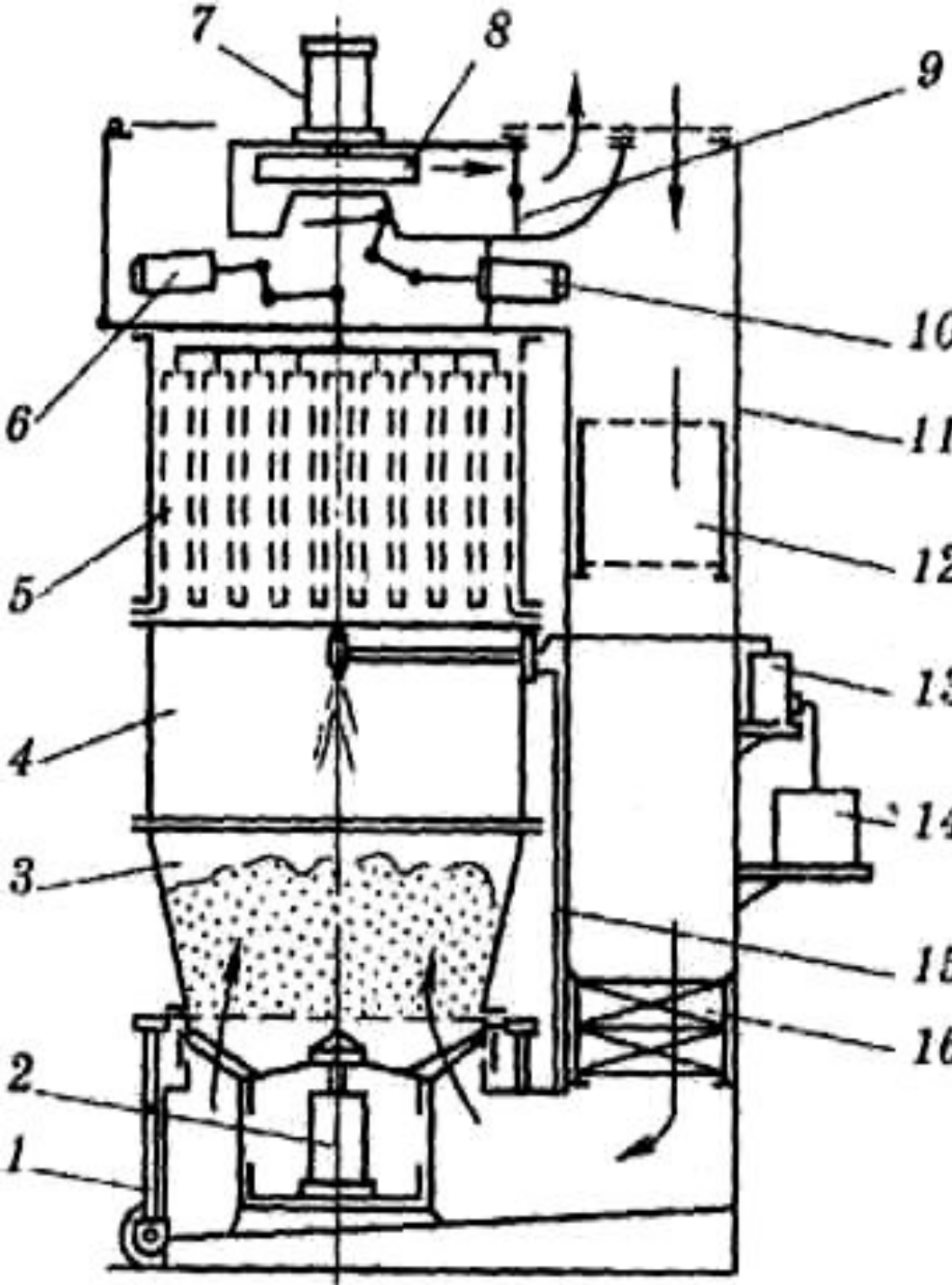
На пульте управления **8** задаются параметры ведения процесса — температура осушающего воздуха, время распыления раствора; на дозирующем насосе задается расход раствора.

Вентилятором **13** азот подается в калорифер **12**, где нагревается до заданной температуры, затем, входя в котел **6**, омывает перемешиваемые таблетки **10**, на которые с помощью распылителя **11** наносится покрывающий раствор. Азот с парами растворителя поступает в конденсатор **2**, где растворитель конденсируется и собирается в сборнике **14**. При необходимости к конденсатору подключается водоохлаждающая установка **1**. Осушенный азот вновь поступает на вентилятор.



Внешний вид установки для  
покрытия таблеток  
оболочками в кипящем  
слое

---



**Аппарат с псевдоожиженным слоем для нанесения оболочки**

- 1 – тележка
- 2- пневмоцилиндр подъема резервуара
- 3-продуктовый резервуар
- 4 – обечайка распылителя
- 5-обечайка рукавных фильтров
- 6 –встряхивающее устройство
- 7 –предохранительный клапан
- 8- вентилятор
- 9- шибер
- 10- заслонка
- 11- корпус
- 12- фильтр воздушный
- 13 –насос дозирующий
- 14 –емкость для гранулирующей жидкости
- 15-распыливающийся сжатый воздух
- 16- паровой калорифер

---

Для нанесения покрытия в псевдооживленном слое используется установка, конструкция которой почти не отличается от установки типа СГ, применяемой для получения гранулята.

Форсунки для разбрызгивания покрывающего раствора устанавливаются в нижней или верхней части рабочей камеры аппарата. Определенное количество таблеток помещают в рабочую камеру, включают вентилятор (компрессор), и под действием образующегося воздушного потока масса таблеток переводится в псевдооживленное состояние, после чего с определенной скоростью в камеру подается покрывающий раствор.

Скорость поступления раствора определяется его вязкостью, скорость движения воздуха в аппарате — размером камеры и количеством находящихся в ней таблеток. Продолжительность процесса нанесения покрытия зависит от необходимой толщины оболочки и колеблется от 15 до 45 мин.

После прекращения пульверизации раствора скорость движения воздуха слегка увеличивают, при этом образование пленочной оболочки происходит наиболее эффективно, процесс сушки покрытия значительно сокращается по сравнению с остальными способами.

---

---

Дражированное (от франц. dragee — нанесение сахарной оболочки) покрытие — это наиболее распространенный в прошлом тип таблеточных оболочек, применяемый с начала XX в. Основное назначение оболочек — защита таблеток от внешних воздействий, маскировка неприятного вкуса и запаха лекарственного вещества, улучшение внешнего вида таблеток. Иногда в состав оболочек добавляют вещества, защищающие таблетку от воздействия желудочного сока.

---



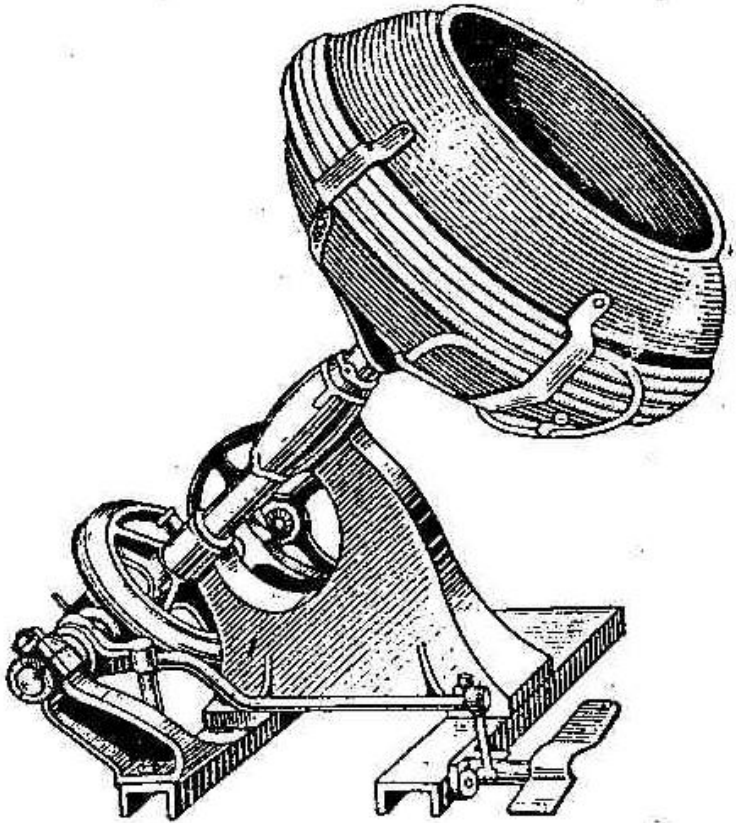
---

# ДРАЖИРОВАННЫЕ ПОКРЫТИЯ

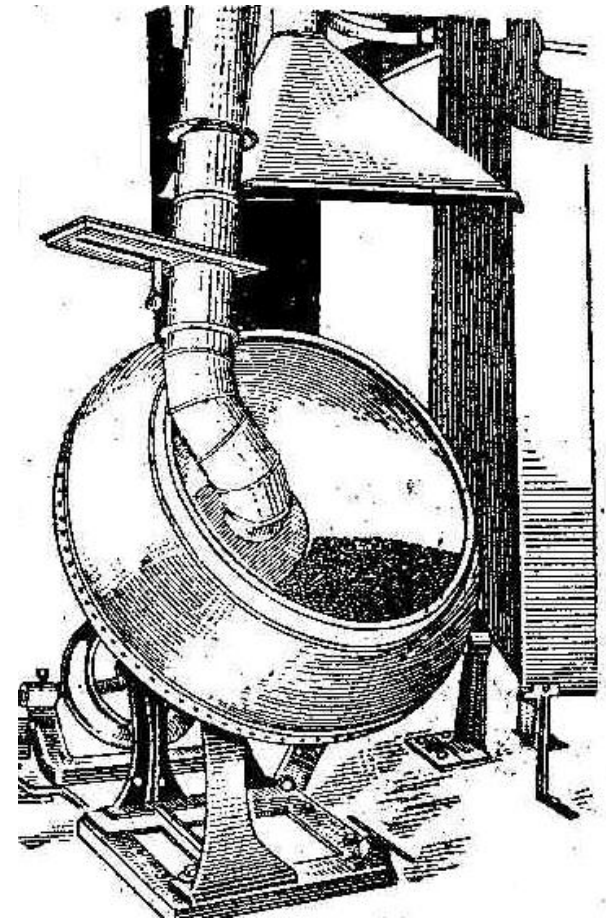
Основное назначение дражированных оболочек:

1. улучшение внешнего вида таблеток;
  2. защита таблеток от внешних воздействий;
  3. маскировка неприятного вкуса и запаха лекарственных веществ в таблетках;
  4. маскировка неприятного запаха лекарственных веществ;
  5. обозначение или выделение определенной фармакологической группы лекарственных веществ;
  6. защита отдельных лекарственных веществ в таблетках от воздействия желудочного сока;
  7. локализация места действия ЛВ.
-

# Дражировочные котлы



Дражировочный котел, обогреваемый паром



Дражировочный котел с подачей воздуха

## Multiple Pan

### Conventional Coating Systems, США

Предназначены для нанесения покрытия способом дражирования.

Возможность установки от 3 до 14 котлов.

Встроенная Автоматическая система управления.

Емкости для приготовления сиропа.



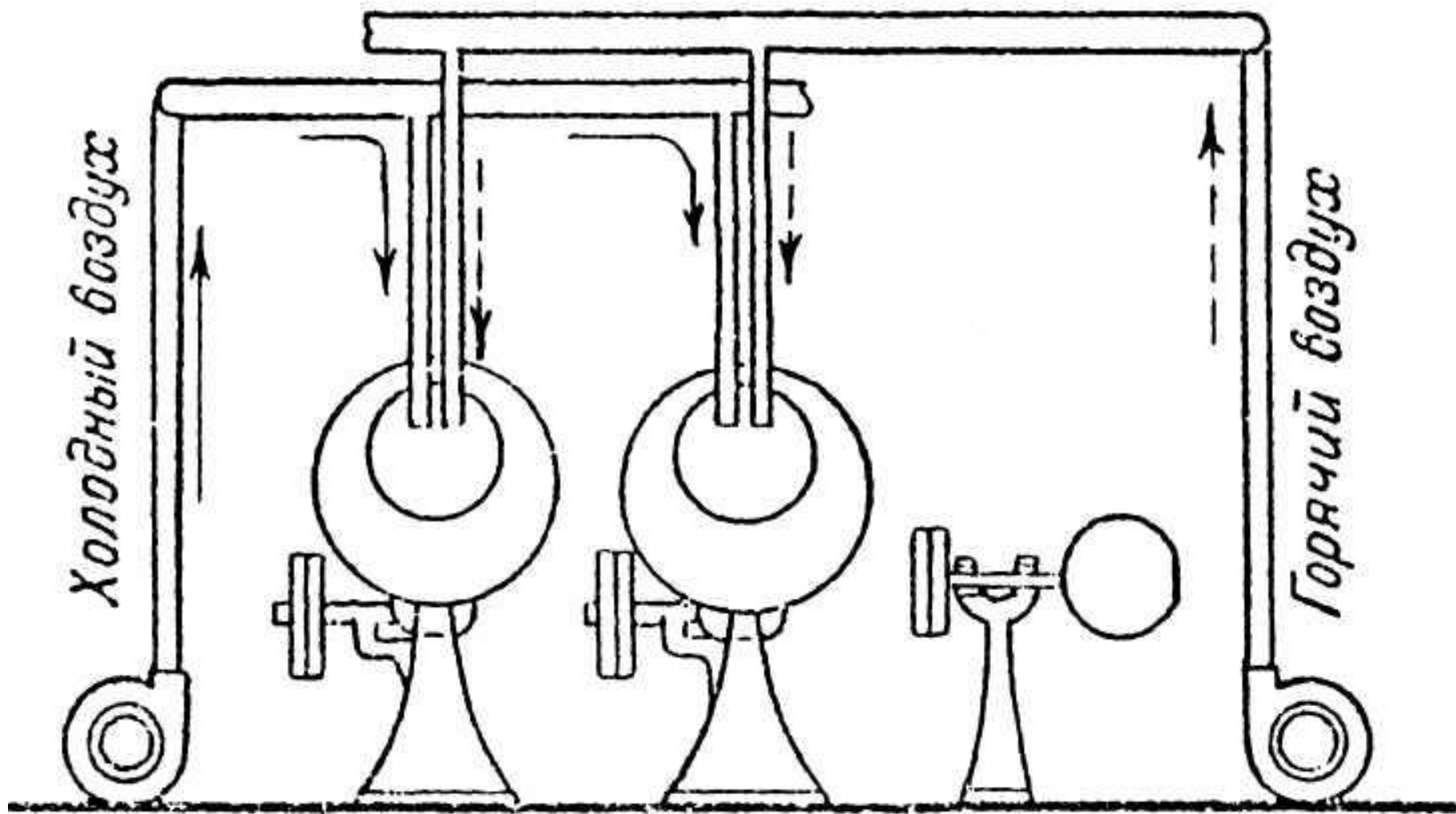


Схема подачи холодного и теплого воздуха

Дражировочные котлы или абдукторы имеют три формы: **шарообразной, эллипсоидной и грушевидной**. Наиболее распространенная — эллипсоидная форма. Ее преимущества — в возможности большей загрузки таблетками и создании большего давления на них. Кроме того, в котлах такого типа создаются оптимальные вращательные движения дражированных таблеток, ускоряющие и улучшающие условия нанесения оболочки.

Форма котла, степень его загрузки, скорость вращения, наклон котла к горизонтали, а также площадь поверхности дражированных таблеток значительно влияют на качество покрытия. Оптимальная скорость котла — 18—20 об/мин, угол наклона котла к горизонтали — 30—45°, оптимальная загрузка — 25—30% от объема котла.

**На таблетку при дражировании действуют четыре фактора:**

- Свободное падение таблеток с верхней точки вращающегося котла на нижнюю (эта сила прямо пропорциональна массе таблеток и высоте, с которой они падают);
- Суммарная масса таблеток, зависящая от величины загрузки котла (с увеличением загрузки и скорости вращения котла возрастает возможность разрушения таблеток);
- Кинетическая энергия вращающихся таблеток в котле (таблетка не просто произвольно падает, а создается вращательный момент, сила которого зависит от массы таблетки и скорости вращения котла);
- Расклинивающий эффект жидкостей, применяемых при дражировании.
- Таблетки, подлежащие дражированию, не должны иметь плоскую форму, чтобы избежать их слипания.

---

# СТАДИИ ПРОЦЕССА ДРАЖИРОВАНИЯ

1. Грунтовка (обволакивание).
  2. Тестовка (наслаивание).
  3. Шлифовка (сглаживание или полировка).
  4. Глянцовка (глянцевание).
-

---

Нанесение сахарной оболочки осуществляется в воде, и ядро таблетки соприкасается с жидким сиропом. Обволакивающее вещество предохраняет таблетку от воздействия жидкости.

***Грунтующими веществами являются не растворимые в воде полимеры или вещества, образующие пленку, из органических растворителей:***

- шеллак – часто используется, лучше в комбинации с поливинилпирролидоном;
- фталат ацетат целлюлоза;
- фталат поливинилацетат;
- полиакрилаты.

Необходимо аккуратно наносить грунтровку, так как ее избыток может привести к увеличению времени распада.

Покрываемые сахаром таблетки должны иметь абсолютно гладкую поверхность без видимых краев (граней), образующихся на ядре таблетки. Изолированную таблетку необходимо довести до желаемой формы. Ядро таблетки должно иметь небольшой край, чтобы процесс «придания круглой формы» был более легким.

---

Раствор содержит в основе своей сахарозу (сахарный сироп 64-70% концентрации) и клейкое вещество, например, желатин или производные крахмала, которые облегчают процесс адгезии таких порошков, как кальция карбонат, магния карбонат основной или тальк. Операции увлажнения таблеток, обсыпки, свободного вращения и сушки повторяют 2—3 раза.

### **Стадия наслаивания, или тестовка**

Во всем технологическом цикле дражирования — это самая важная стадия, так как именно здесь происходит, в основном, образование всей оболочки.

На этой стадии - увлажнение сахарным сиропом и обсыпка магния карбонатом основным или же смесью его с пшеничной мукой в равных количествах.

После одноразовой подачи сахарно-мучного теста таблеткам дают свободное вращение, перемешивая их в котле в течение 30—40 мин. Затем таблетки сушат теплым воздухом 20—30 мин. Операции подачи теста, свободного вращения, сушки таблеток повторяют многократно, до получения определенной массы и формы таблеток.



После того, как таблетка достигла необходимой формы, поверхность ее остается неровной. За стадией наслаивания следует стадия сглаживания, или **шлифовки**, которую осуществляют с помощью сахарного сиропа с добавлением небольших количеств желатина (до 1%) и красителей. На этой стадии происходит удаление неровностей, шероховатостей.

Завершают процесс дражирования стадии полировки (т.е. придания таблеткам блеска, товарного вида) и печати. Полировку осуществляют двумя способами.

***Применяя первый способ, готовят глянец следующего состава:***

- воска пчелиного — 45 %
- масла вазелинового — 45 %
- талька — 10 %.

Глянец в количестве 0,05—0,06% руками наносят на вращающиеся теплые таблетки и дают свободное вращение таблеткам 30—40 мин. Затем таблетки обсыпают небольшим количеством талька для ускорения получения глянца.

В настоящее время широко внедряется суспензионный метод дражирования.

Сочетание *сахара и воды* представляет собой 70%-ный сахарный сироп, являющийся носителем суспензии.

В растворе *поливинилпирролидона* макромолекулы, образуют пространственную сетку с молекулами сахара, растворенными в воде. В процессе сушки обрабатываемых таблеток вода, находящаяся в отдельных ячейках сетки, удаляется. Оставшийся в ячейках сетки сахар, кристаллизуясь, не имеет возможности соединяться в агломераты.

Компонент	Вес. %
Сахар	58,00
Вода	24,85
Поливинилпирролидон	0,75
Аэросил	1,00
Магния карбонат основной	13,40
Титана двуокись	2,00

## Состав дражировочной суспензии

В таких условиях образуются мелкодисперсные кристаллы, обладающие меньшей хрупкостью и большей пластичностью.

**Аэросил** (аморфная двуокись кремния), применяемый в суспензии, является ее стабилизатором. Механизм стабилизации заключается в том, что на поверхности частичек аэросила имеются силаноловые группы, образующие с водой гель при помощи водородных мостиков. Образовавшийся гель препятствует седиментации взвешенных частиц.

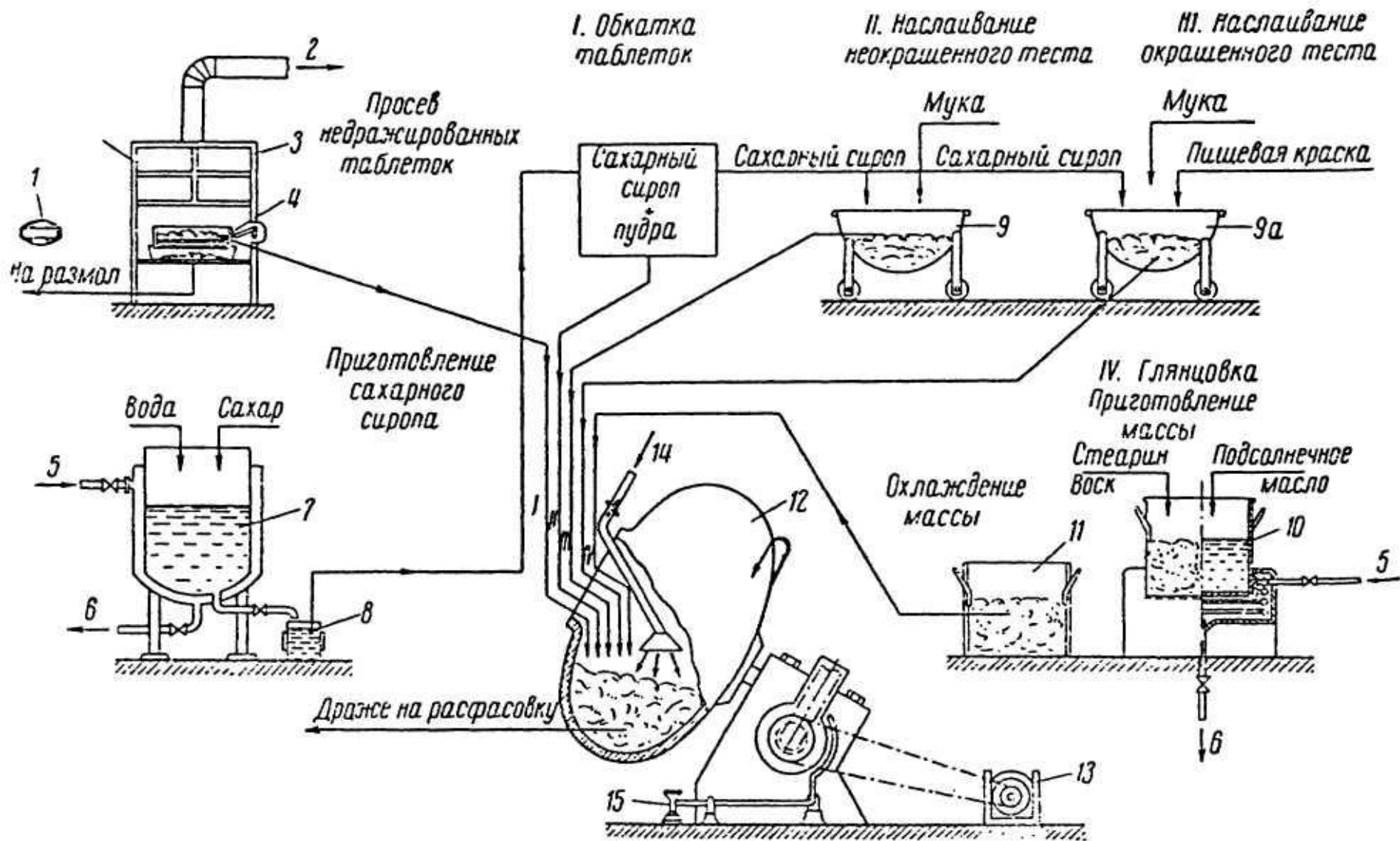
**Магния карбонат основной** — наполнитель.

**Титана диоксид** — краситель (пигмент).

### **Стадии суспензионного метода дражирования таблеток:**

1. Нанесение на таблетки покрытия из неокрашенной суспензии;
2. Нанесение на таблетки покрытия из окрашенной суспензии или окрашенного сиропа;
3. Глянцевание таблеток.

Суспензионное дражирование таблеток осуществляют как в обычных дражировочных котлах, так и на автоматических линиях фирм «Штенберг» (Германия) и «Пеллегрини» (Италия).



Типовая схема нанесения дражированного покрытия на таблетки

## **Типовая схема нанесения дражированного покрытия на таблетки**

### **Условные обозначения:**

- 1 - двояковыпуклые таблетки;**
  - 2 - труба для отсасывания воздуха с пылью;**
  - 3 - застекленный шкаф;**
  - 4 - сито;**
  - 5 - труба для подачи пара для обогрева котла;**
  - 6 - труба для удаления конденсата;**
  - 7 - котел для приготовления сахарного сиропа;**
  - 8 - сборник сахарного сиропа;**
  - 9 - котел для приготовления неокрашенной пасты;**
  - 9а-котел для приготовления окрашенной пасты;**
  - 10 - котел для приготовления массы для глянцеования;**
  - 11-котел для процеженной и охлажденной массы (для подачи в дражировочный котел);**
  - 12-дражировочный котел;**
  - 13-электродвигатель для вращения котла;**
  - 14-трубопровод для подачи теплого воздуха;**
  - 15-педадь для пуска и остановки котла.**
-

# Таблетки Раунатина 0,002 г, покрытые оболочкой методом дражирования

## *Состав на 1 таблетку – ядро:*

Раунатин - 0,002г

Глюкоза - 0,0180г

Сахар - 0,045г

Тальк - 0,0015г

Крахмал картофельный - 0,0323г

Масло вазелиновое - 0,0002г

**Средняя масса 0,1г**

---

---

***Состав оболочки:***

Сахар – 0,0771260г

Аэросил – 0,0013280г

ПВП – 0,0004954г

Магния карбонат основной – 0,0183800г

Титана двуокись – 0,0006600г

Тартразин – 0,0000180г

Индиго – 0,0000126г

Вазелиновое масло – 0,0000900г

Воск – 0,0000900г

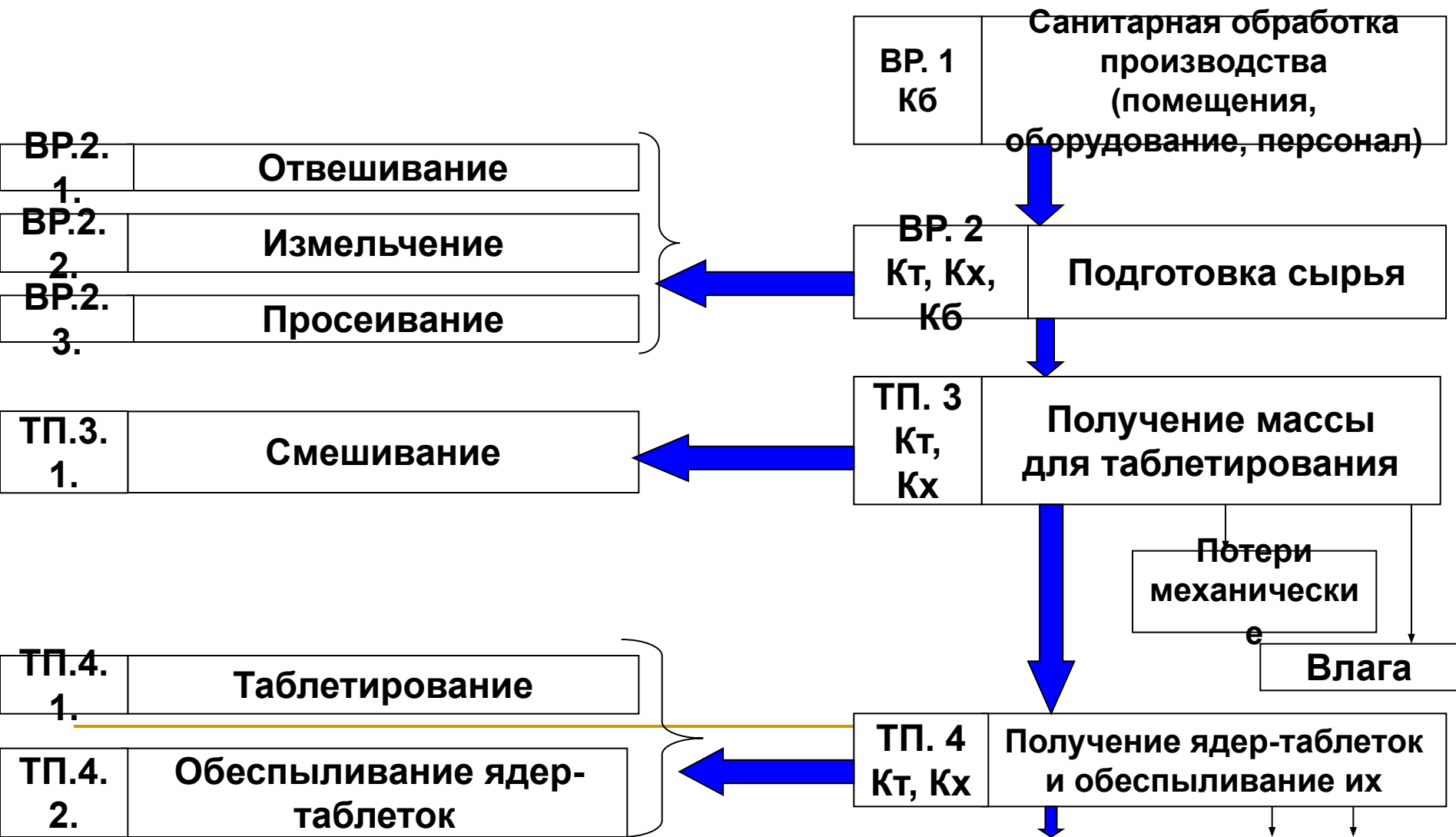
Тальк – 0,001800г

**Средняя масса 0,1г**

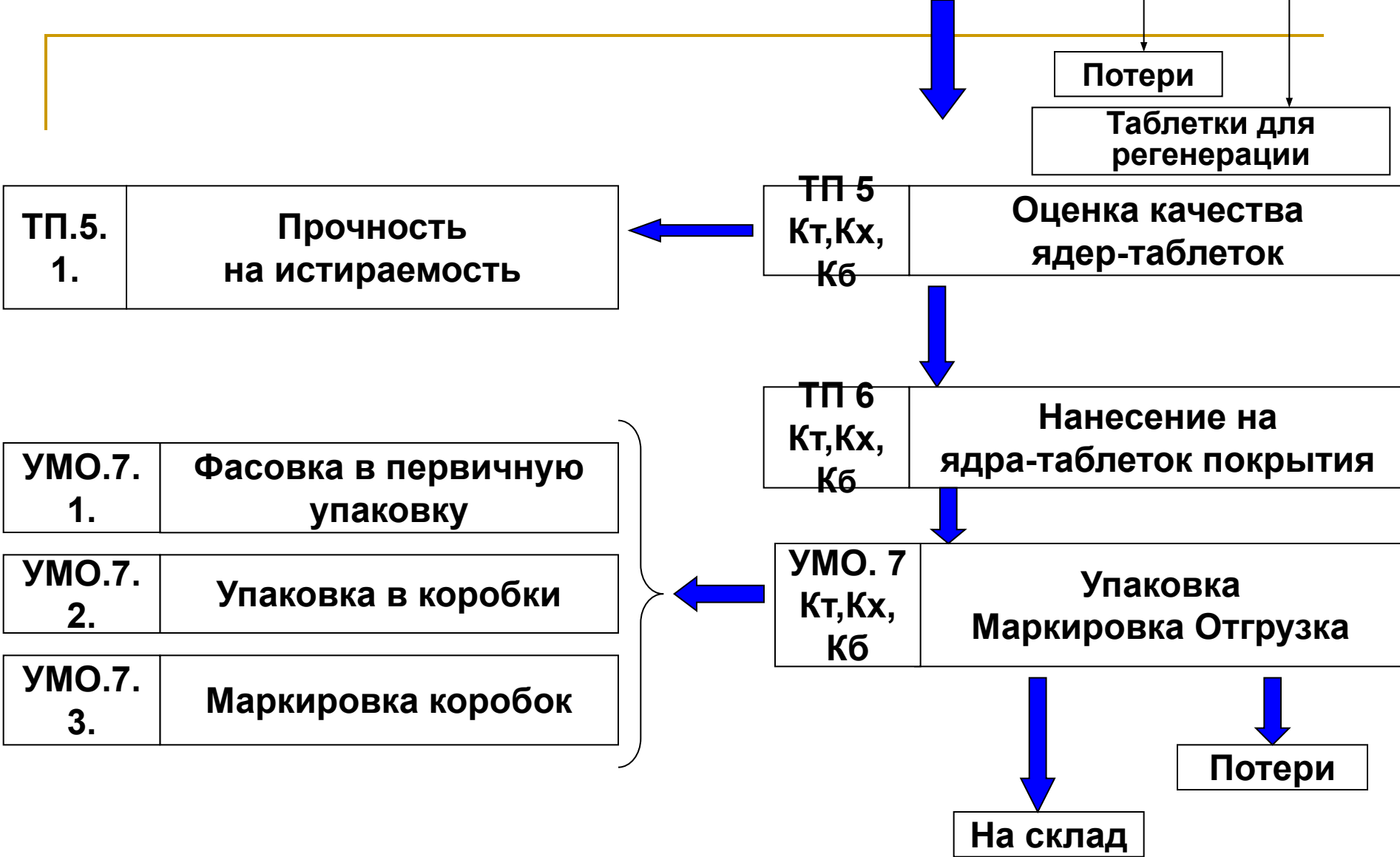
---

---

# ТЕХНОЛОГИЧЕСКАЯ СХЕМА ПРОИЗВОДСТВА ТАБЛЕТОК РАУНАТИНА







Кт, Кх, Кб – соответственно технологический, химический, бактериологический контроль

---

# Драже



# Драже

Твердая дозированная ЛФ для внутреннего применения, получаемая путем многократного наслаивания (дражирования) ЛВ и ВВ на сахарные гранулы (крупку) ОСТ 91500.05.001.-00

Твёрдая дозированная ЛФ, получаемая путём многократного наслаивания ЛВ на микрочастицы инертных носителей с использованием сахарных сиропов



# Драже

## Достоинства:

- ✓ В виде драже выпускают трудно таблетлируемые ЛВ
- ✓ Драже позволяет скрыть неприятный вкус ЛВ
- ✓ Уменьшить раздражающее действие ЛВ
- ✓ Предохранить ЛВ от воздействия внешних факторов

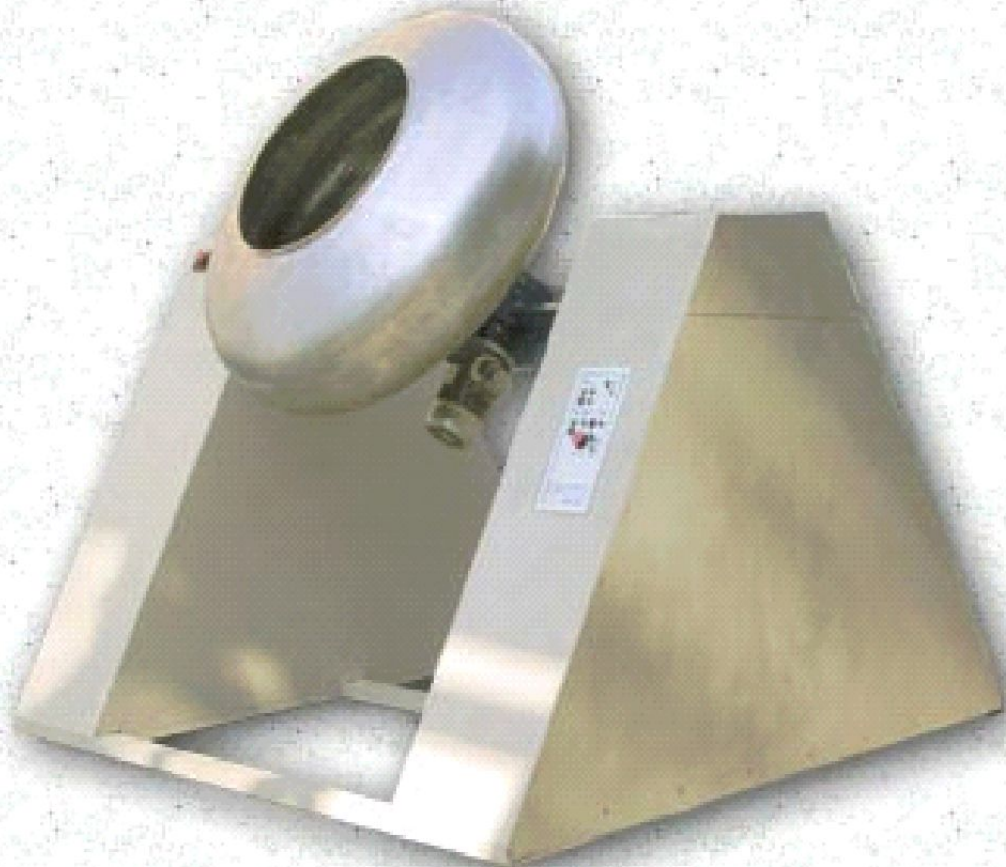
## Недостатки:

Трудность обеспечения - точности дозирования,  
- распадаемости в требуемые сроки

**Номенклатура** драже включает следующие наименования:  
«Ундевит», «Гексавит», «Ревит», «Аминазин»,  
«Пропазин», «Диазолин», «Гендевит», «Ренивит»,  
«Ретинола ацетат», «Ретинола пальмитат», «Ферроплекс»,  
«Эргокальциферол».

## Дражировочная машина (котел, обдуктор)

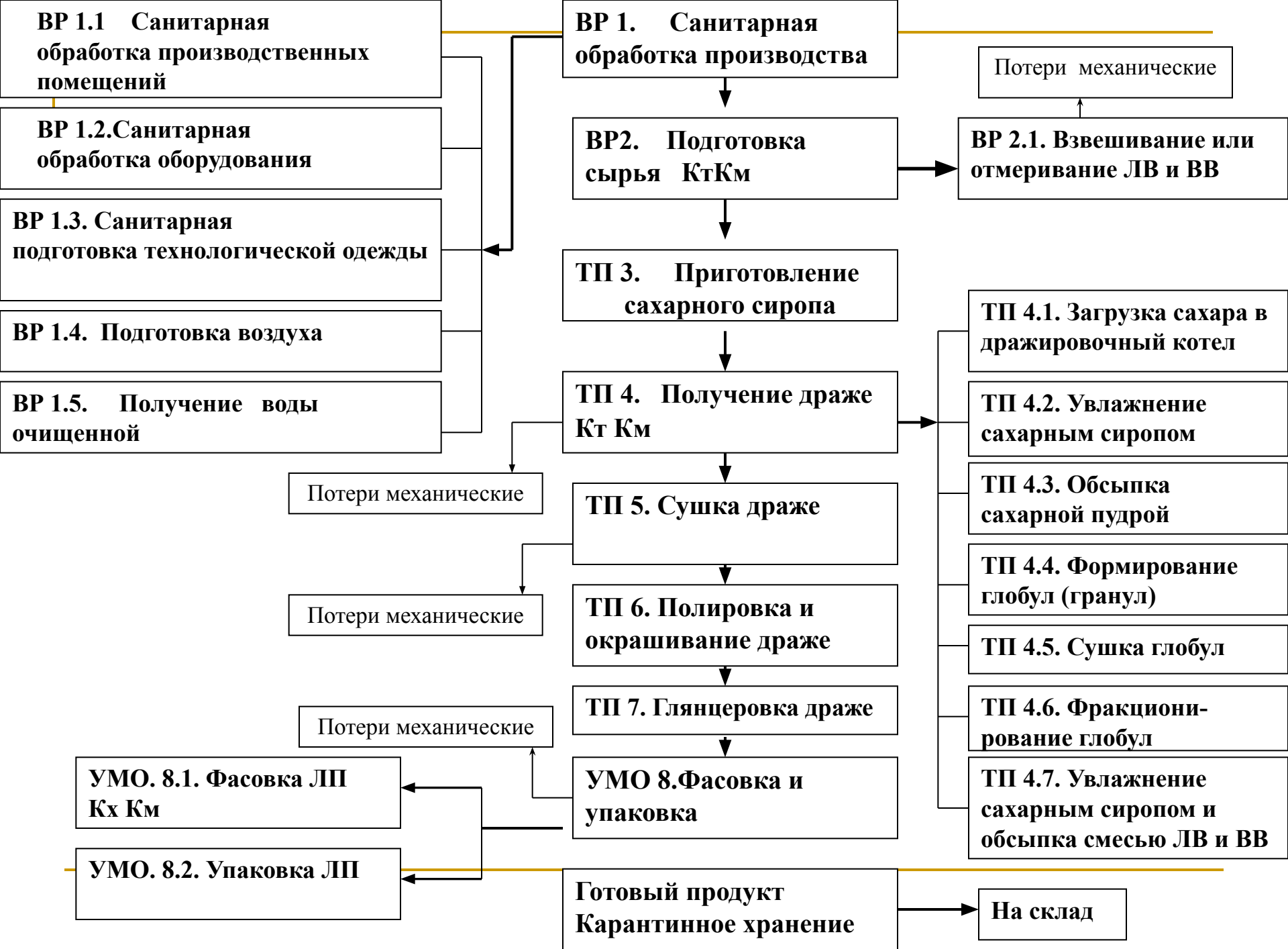
Промышленное производство драже осуществляется в дражировочных котлах



Дражировочная машина состоит:

- станины (1)
- наклонный вал (2)
- котла (3)

Внутри станины на шарнирах укреплена плита, на которой смонтирован электродвигатель.



# Дражирование:

**Особенность технологии** получения драже состоит в том, что ЛВ и ВВ наносятся путем многократного наслаивания, в то время как у таблеток наслаивается лишь оболочка.

**В состав драже входят следующие ВВ:** сахар, крахмал, магния карбонат основной, пшеничная мука, ЭЦ, АЦ, Na-КМЦ, гидрогенизированные жиры, стеариновая кислота, пищевые красители и т.д.

Количество талька - не более 3%, стеариновой кислоты — 1%. Для защиты ЛВ от действия желудочного сока драже покрывают кишечнорастворимой оболочкой.

Наиболее часто при формировании драже используются гранулы сахарозы Surinerts® (производитель — IPS srl), на которые наслаиваются смеси ЛВ и ВВ.

## **Оптимальная консистенция дражировочной массы**

достигается введением в ее состав летучих (вода, этиловый спирт) или нелетучих (глицерин, ПЭО) растворителей, а также ВМС, изменяющих ее вязкость (крахмал)

- Для получения хорошего глянца существенное значение имеет температура и относительная влажность воздуха в помещении, где производится глянцеование. Температура воздуха 18- 22°C, а относительная влажность - 60%.
- Специальным мерником отмеривают порцию разогретого глянца и выливают его равномерно на драже, а затем посыпают тальком. Тальк уменьшает слипание частиц, улучшает их скольжение и полируемость. Заканчивают глянцеование после появления достаточного блеска.
- Обычно глянцеование длится 20-30 мин.
- Отглянцованное драже направляют на подсушку. После подсыхания - на расфасовку и упаковку.



# ФСП «ДРАЖЕ»

1. Название препарата на русском языке
2. МНН на русском языке
3. Состав
4. Описание (не менее 20 драже)
5. Подлинность
6. Средняя масса и однородность по массе (отклонения массы отдельных драже не более  $\pm 10\%$  от  $M_{\text{средней}}$ )
7. Тальк, аэросил, титана двуокись
8. Растворение или Распадаемость
9. Посторонние примеси (родственные соединения)
10. Микробиологическая чистота
11. Однородность дозирования
12. Количественное определение
13. Упаковка
14. Маркировка
15. Транспортирование
16. Хранение
17. Срок годности
18. Фармакологическая группа

**Микродраже** – гранулы, покрытые пленками ВМС с целью пролонгирования действия.

## **Способы получения микродраже:**

- нанесение смеси ЛВ и ВВ (склеивающих в-в) на мелкие крупинки сахара в дражировочных котлах. Полученное микродраже покрывают оболочками, замедляющими растворение ЛВ.
- суспендирование порошкообразного вещества в расплавленной смеси покрывающих веществ — воска, цетилового спирта, стеариновой кислоты. Взвесь образуется при применении метода распыления, а после охлаждения образуются микродраже диаметром 30 - 40 мкм.

В зависимости от соотношения ЛВ и ВВ получают микродраже с различным временем высвобождения активных компонентов. На скорость высвобождения можно влиять, добавляя ПАВ (эмульгатор).

# Перспективы развития таблеток

## 1. Многослойные таблетки:

- сочетания ЛВ несовместимых по физико-химическим свойствам,
- пролонгированное действие ЛВ
- регуляция последовательности всасывания ЛВ в определенные промежутки времени.

циклические таблеточные машины. ЛВ для различных слоев, подаются в питатель машины из отдельного бункера, в матрицу по очереди насыпается новое ЛВ, и нижний пуансон опускается все ниже. Каждое ЛВ имеет свою окраску, и их действие проявляется последовательно, в порядке растворения слоев. Для получения слоистых таблеток различные зарубежные фирмы выпускают специальные модели РТМ.

2. Каркасные таблетки (или таблетки с нерастворимым скелетом) – для их получения используют ВВ, образующие сетчатую структуру (матрицу), в которую включено ЛВ. Такая таблетка напоминает губку, поры которой заполнены растворимым лекарственным веществом.

- ❑ не распадается в желудочно-кишечном тракте
- ❑ может набухать и медленно растворяться или сохранять свою геометрическую форму в течение всего пребывания в организме и выводится неизменном в виде пористой массы, в которой поры заполнены жидкостью.
- ❑ пролонгированного действия. ЛВ высвобождается путем вымывания. (скорость не зависит от содержания ферментов и величины рН, остается постоянной по мере прохождения через ЖКТ. Скорость высвобождения, определяют природа ВВ и растворимость ЛВ, соотношение лекарств и образующего матрицу веществ, пористость таблетки и способ ее получения.

**Вспомогательные вещества** для образования матриц подразделяют на гидрофильные, гидрофобные, инертные и неорганические.

- Гидрофильные матрицы – из набухающих полимеров (гидроколлоидов): гидроксипропилЦ, гидроксипропилметилЦ, гидроксиэтилметилЦ, метилметакрилата и др.
- Гидрофобные матрицы – (липидные) – из натуральных восков или из синтетических моно-, ди- и триглицеридов, гидрированных растительных масел, жирных высших спиртов и др.
- Инертные матрицы – из нерастворимых полимеров: этилЦ, полиэтилен, полиметилметакрилат и др. Для создания каналов в слое полимера, нерастворимого в воде, добавляют водо-растворимые вещества (ПЭГ, ПВП, лактоза, пектин и др.). Вымываясь из каркаса таблетки, они создают условия для постепенного выделения молекул лекарственного вещества.

- Для получения неорганических матриц используют нетоксичные нерастворимые вещества:  $\text{Ca}_2\text{HPO}_4$ ,  $\text{CaSO}_4$ ,  $\text{BaSO}_4$ , аэросил и др.
- Каркасные таблетки получают прямым прессованием смеси лекарственных и вспомогательных веществ, прессованием микрогранул или микрокапсул лекарственных веществ.
- Таблетки с ионитами – продление действия лекарственного вещества возможно путем увеличения молекулы его за счет осаждения, на и – о смоле. Вещества, связанные с и-о смолой, становятся нерастворимыми, и освобождение лекарственного вещества в пищеварительном тракте основано только на обмене ионов. Таблетки с ионитами поддерживают уровень действия лекарственного вещества в течение 12 часов.