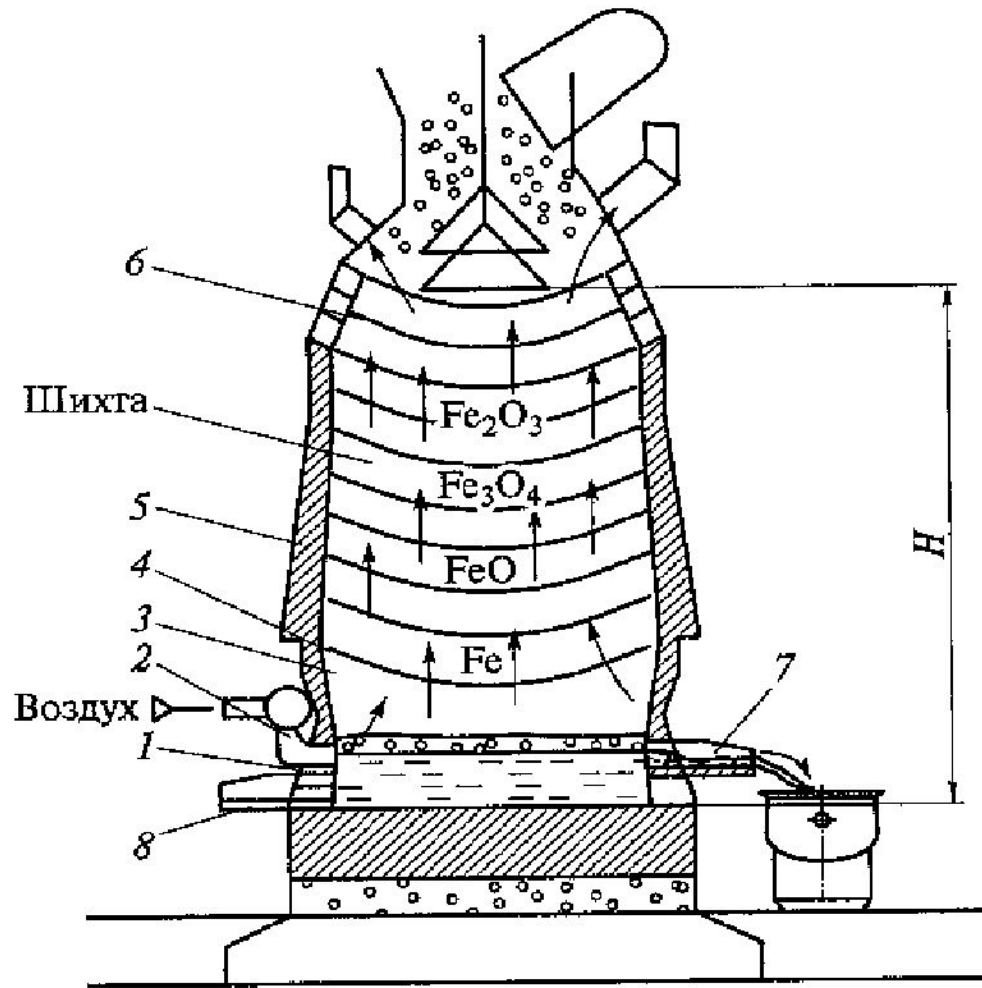
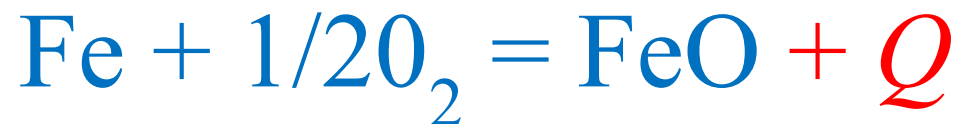


Устройство доменной печи



Выделение тепла Q при переделе чугуна в сталь



Материал	C	Si	Mn	P	S
Чугун передельный	4...4,4	0,76... 1,26	До 1,75	0,15...0,3	0,03...0,07
Сталь низкоуглеродистая	0,14...0,2	0,12...0,3	0,4...0,65	0,05	0,055

Схема мартеновской печи

