

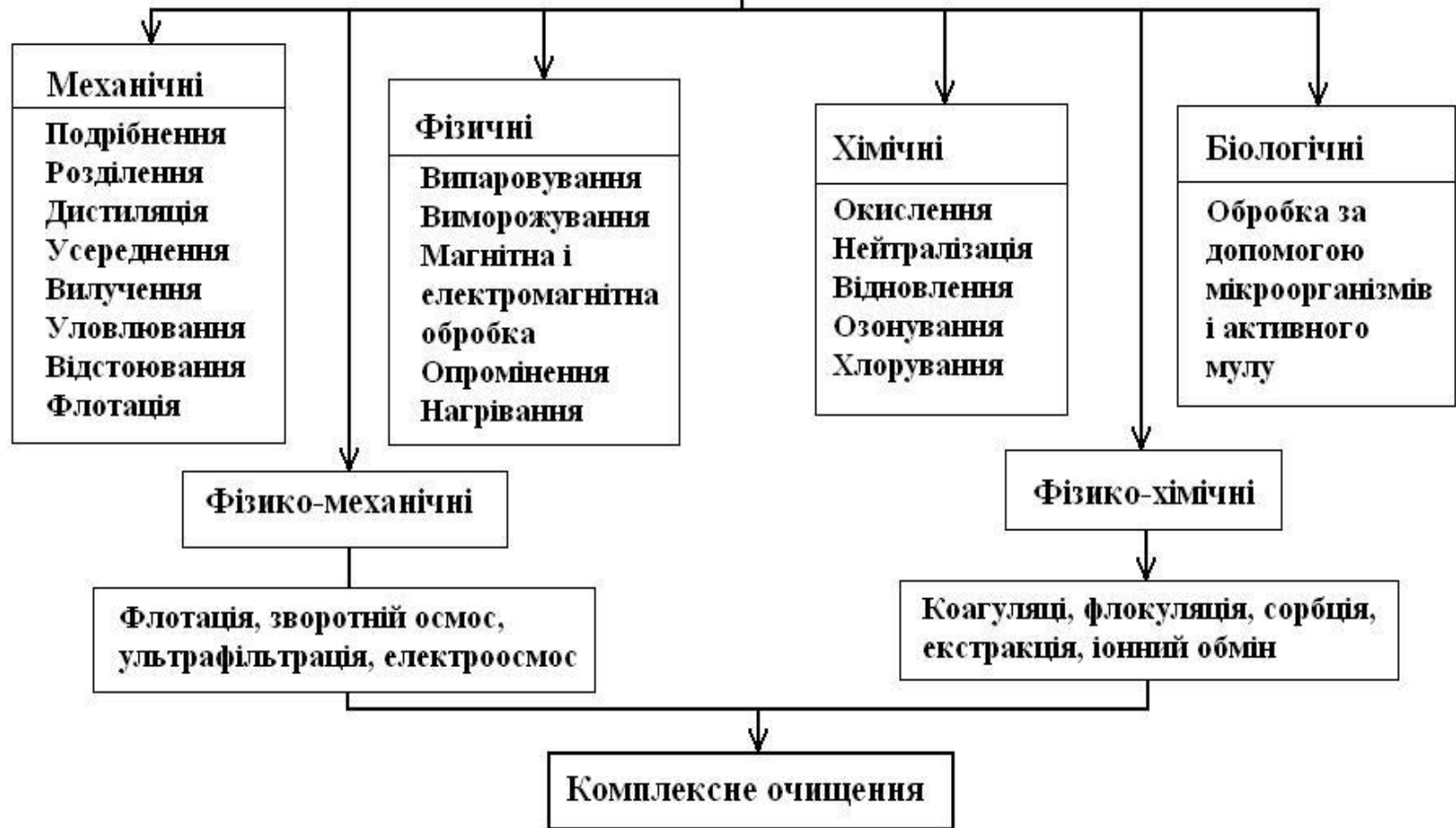
Презентація курсової роботи
З дисципліни « Екологічна біотехнологія»
на тему:
«Споруди для штучного очищення стоків»

Студента 4 курсу 1 групи
напряму підготовки «Біотехнологія»
спеціальності 6.05.1401 –
«Біотехнологія»
Володарський Є.В.
Керівник: Коломієць Ю.В.

Очищення стічних вод— обробка стічних вод з метою руйнування або видалення з них певних речовин, які перешкоджають відведенню цих вод у водні об'єкти відповідно до законодавства або використання їх у виробничому водопостачанні замість свіжої води.



Способи очищення ВСВ



Механічне очищення

Механічне очищення полягає в механічному видаленні нерозчинних речовин шляхом відстоювання, проціджування і фільтрування.

Як правило, механічна очистка стічних вод проводиться на самому першому етапі. Таке очищення є своєрідною підготовкою перед застосуванням біологічних і фізико-хімічних методів.

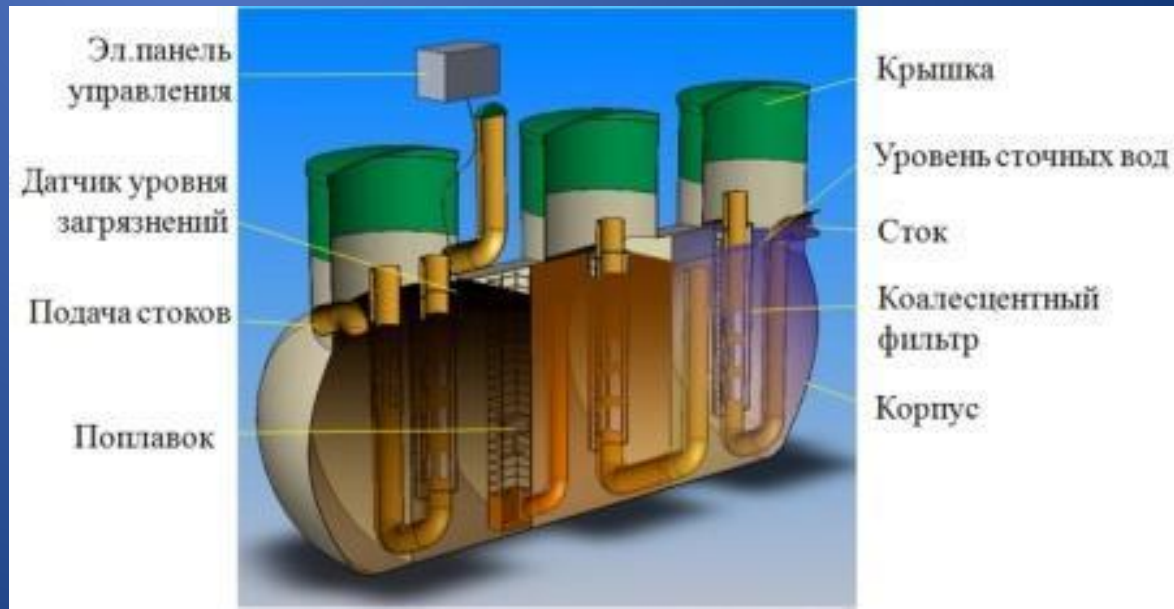
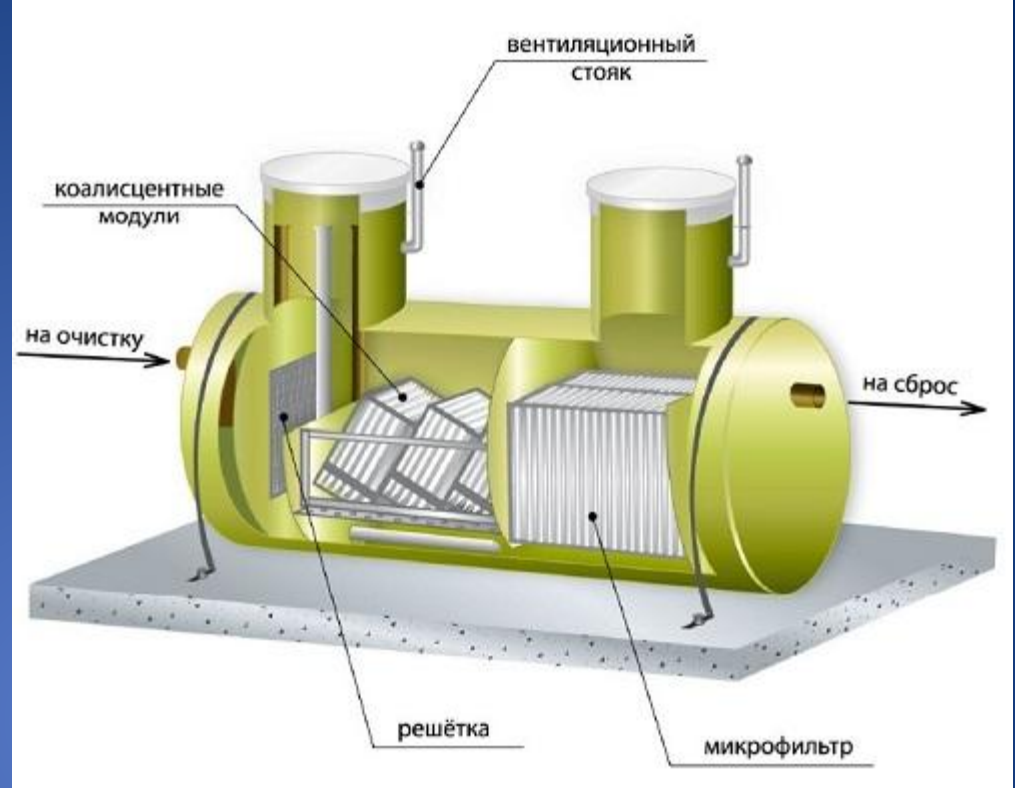
Механічне відстоювання дозволяє видалити до 60% нерозчинних домішок

Обладнання для механічного очищення стоків

1. Пісок і різні суспензії мінеральних включень видаляються в спеціальних відстійниках. Такі відстійники називають пісколовки для очищення стічних вод, вони обов'язково включаються в схему зливової каналізації, так як у зливових стоках завжди багато піску, часток ґрунту і інших забруднень, що знаходяться в зваженому стані.
2. Гравітаційне відстоювання застосовується і в тому разі, якщо в стоках знаходяться забруднення, що мають більшу або меншу щільність у порівнянні з водою. В цьому випадку, під дією сил тяжіння більш важкі включення випадають в осад, а легші опиняються вгорі.
3. Для відокремлення забруднень, які легше води застосовуються спеціальні споруди механічної очистки стічних вод. Це жири — і смолоулавлювачі, нафто — і маслотовушки.



Принцип роботи
нефтеуловителя
(нефтеловушки)
заснований на
використанні
гравітаційних сил. Стічна
вода через вхідний
патрубок самопливом
надходить в перший
відсік, де відбувається
часткове осідання
зважених речовин.
Частинки нафтопродуктів
укрупнюються, в
результаті злипання
частинок на
коалісцентний модулі
другого відсіку і
спливають на поверхню. В
останньому відсіку вода
прямує на
откритопористую
мікрофільтр, де остаточно
очищується. Шар
сплиплих нафтопродуктів
відкачується
асенізаційної машиною
через відповідний стояк.



Хімічне очищення стічних вод

Хімічне очищення стічних вод здійснюють переважно трьома способами:

1. нейтралізацією
2. окисненням
3. відновленням.

До хімічного очищення відносять ще онозування і хлорування

При хімічному очищенні застосовують такі способи нейтралізації:

- взаємну нейтралізацію кислих і лужних стічних вод змішуванням;
- нейтралізацію стічних вод реагентами (розчинами кислот, негашеним вапном CaO , гашеним вапном Ca(OH)_2 , кальцинованою содою каустичною содою KOH , розчином аміаку
- фільтруванням стічних вод через нейтралізуючі матеріали (вапно, вапняк CaCO_3 , доломіт $\text{CaCO}_3 \cdot \text{MgCO}_3$, магнезит MgCO_3 , крейда CaCO_3).

Окислення застосовують для знешкодження виробничих стічних вод, в складі яких є токсичні домішки або сполуки, що недоцільно вилучати. На практиці часто застосовують окислювачі: хлор, хлорне вапно, діоксид хлору, озон, технічний кисень, гіпохлорид кальцію і натрію, кисень та ін.

Для хімічного очищення використовують такі апарати, як вертикальний доломітовий фільтр-нейтралізатор та контактну камеру озонування стічних

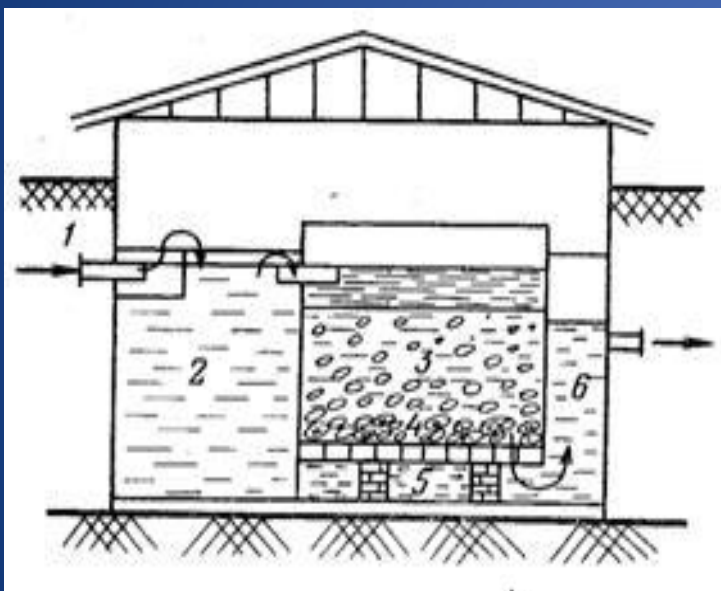


Рис. 1 Вертикальний доломітовий фільтр-нейтралізатор: 1 - подача кислих стічних вод; 2 - приймальна камера; 3 - доломітовий фільтр; 4 - гравій; 5 - дренаж; 6 - випуск нейтралізованих стічних вод

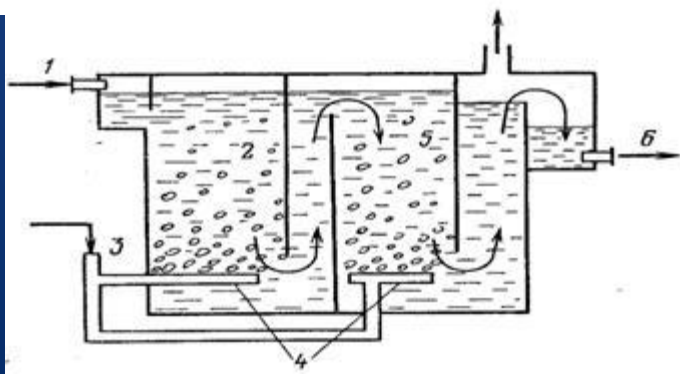


Рис.2 Схема контактної камери озонування стічних вод: 1 – ввід стічних вод; 2, 5 – камери озонування; 3 – ввід озона; 4 – металлокерамічні розпылительні труби; 6 – вивід стічних вод

Принцип роботи озонаторного пристрою

Атмосферне повітря проходить декілька етапів підготовки у теплообмінниках 1, вологовіддільниках 2, повстинних фільтрах 3 і осушувальних камерах 4, після чого надходить в озонатор 5. Отриманий озон послідовно подають в основний 6 і попередній 7 реактори. Стічні води надходять на озонування спочатку в попередній, а потім в основний реактори. Очищена вода видаляється з основного реактора, а відпрацьований газ — з попереднього

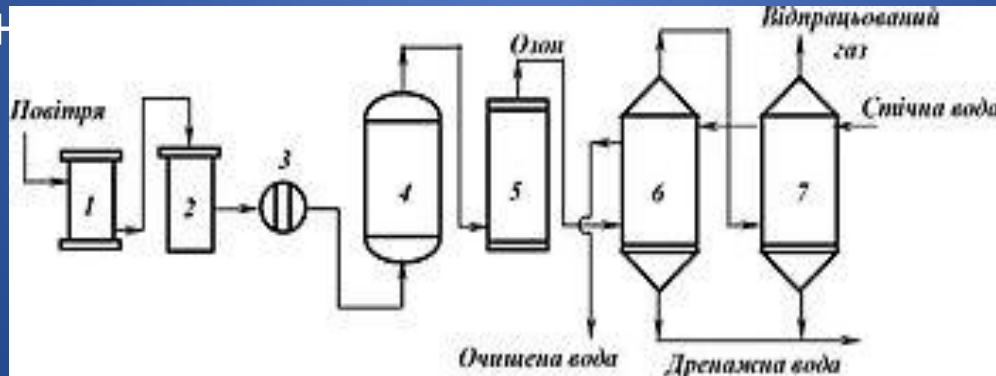
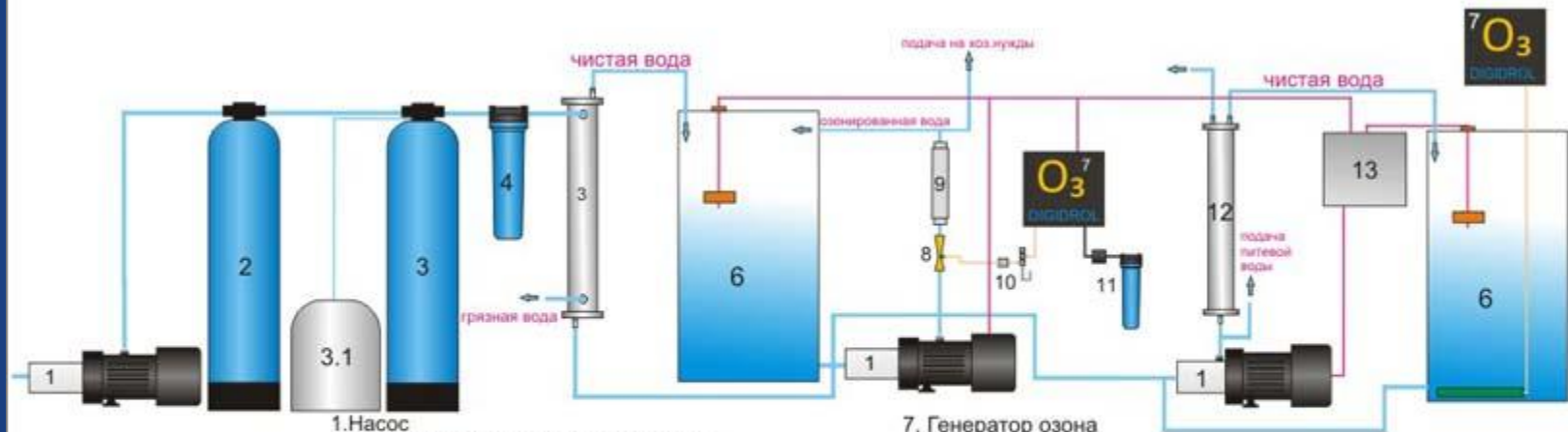


Рис. 2. Схема озонаторного пристрою.

- 1 – теплообмінник; 2 – вологовіддільник; 3 – повстинний фільтр;
- 4 – осушувальна камера; 5 – озонатор; 6 – основний реактор;
- 7 – попередній реактор.

Озонатор



1. Насос
2. Фильтр с насыпным активированным углем и ручной головкой управления
3. Фильтр насыпной с ионообменной смолой и ручной головкой управления
- 3.1. Бачок с солевым раствором
4. Полипропиленовый фильтр
5. Мембрана обратного осмоса
6. Накопительная емкость

7. Генератор озона
8. Эжектор
9. Статический миксер
10. Блок защиты озонатора
11. Блок подготовки воздуха
12. Мембрана обратного осмоса
13. Автоматика уровня очищенной воды в накопительной емкости и автоматика промывки мембраны

Фізико-хімічне очищення стічних вод

Фізико-хімічний спосіб очищення стічних вод включає такі методи очищення стічних вод: коагуляцію, сорбцію, адсорбцію, дезодорацію, екстракцію та ін.

Коагуляцію переважно застосовують для очищення стічних вод від емульсій і суспензій, до складу яких входять колоїдні частинки розміром 0,001—0,1 мкм. Ці частинки мають електрзаряд, який виникає у результаті поглинання із водного розчину іонів. Заряд не дає можливості колоїдним частинкам злипатися і таким чином збільшує стійкість колоїдного розчину. Тому в колоїдний розчин додають коагулянти (солі алюмінію, заліза, магнію, вапно), які зменшують електрзаряд колоїдних частинок, унаслідок чого вони інтенсивно злипаються у великі частинки й осідають на дно очисної



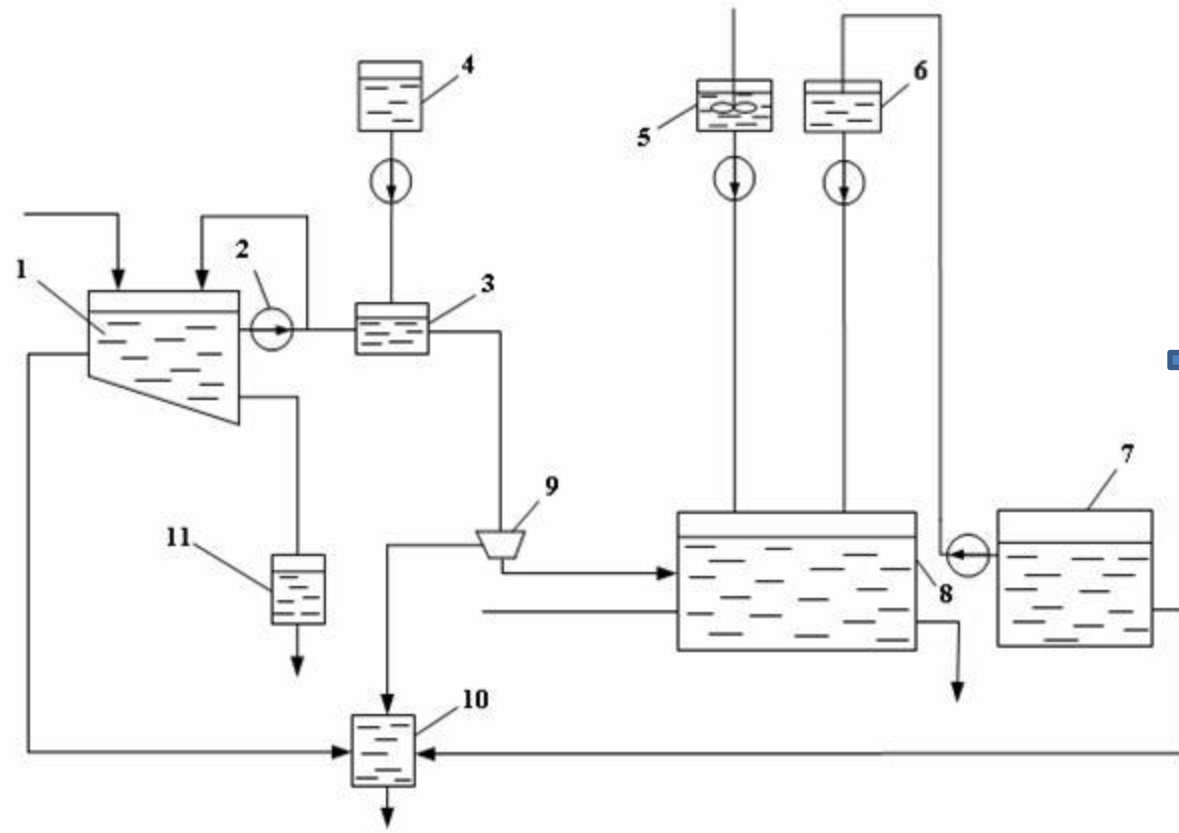


Рисунок 1 – Принципова схема установки очищення відпрацьованих водних мастильно-охолоджуючих рідин методом коагуляції:

- 1 – приймальна ємність; 2 – насос;
- 3 – змішувач; 4 – бак з сірчаною кислотою; 5 – бак для вапняного молока; 6 – бак для коагулянту;
- 7 – відстійник; 8 – реактор;
- 9 – відцентровий сепаратор;
- 10 – збірник масла;
- 11 – збірник шламу

Відпрацьована мастильно-охолоджуюча рідина поступає в прийомну ємність 1, в якій на протязі декількох годин відстоюється. Випливе масло зливається в ємність 10, осілий шлам – в збірник 11. Емульсія насосом 2 подається в змішувач 3, в якому МОР обробляється сірчаною кислотою, поступаючою з бака 4, до необхідної величини. З відцентрового сепаратора 9 відділена органічна фаза направляється в ємність 10, а частково очищена емульсія – в реактор 8. В реакторі рідина обробляється коагулянтом, дозованим з бака 6 і перемішується під дією барботованого струменю повітря. Потім розчин відстоюється. Органічна частина поступає у відстійник 7, а воднева фаза після нейтралізації вапняним молоком (до 7...8), дозованим з бака 5, поступає на повторне використання, чи скидається в каналізацію.

У відстійнику 7 здійснюється часткова регенерація коагулянту шляхом оброблення органічної фази сірчаною кислотою з бака 4. Органічна частина зливається в ємність 10, а розчин коагулянту відкачується в бак 6. З ємності 10 органічна маса направляється на утилізацію [11].

Сорбція

Сорбція-застосовується для глибокого очищення стічних вод підприємств целюлозно-паперової, текстильної й іншої галузей промисловості. Спосіб ефективний для витягу зі стоків коштовних розчинних речовин з їхньою наступною утилізацією. Як сорбенти застосовують золу, коксовий дріб'язок, глини, активовані вугілля, пропускаючи через шар цих матеріалів воду.



Йоннообмінний пристрій

У йонообмінній колоні 3 на різній висоті встановлені безпровальні 2 і провальна 1 решітки. У безпровальних решітках змонтовані конічні перетічні лійки 6. У верхній частині колони передбачені кільцевий зливний жолоб 4 і конічна лійка 5 для подачі іоніту. Стічна вода подається у нижню частину колони і переміщується з визначеною швидкістю знизу вгору, при цьому на безпровальних решітках утворюється завислий шар іоніту. Очищена вода відводиться з колони через кільцевий жолоб. При насиченні іоніту збільшується його густина, тому він переміщується з верхнього шару в нижній через перетічні лійки. Насичений іоніт відводиться з конічного днища колони і за допомогою аероліфта 7 подається зверху в регенераційну колону 8, звідки розчин надходить у колону знизу. З колони регенований іоніт подається у промивну колону 9. Відмитий іоніт знову повертається у йонообмінну колону.

Особливістю йонообмінного методу очищення стічних вод є можливість очищення до будь-якого ступеня та утилізація цінних компонентів, що виділяються зі стічних вод. Йонообмінне очищення ціаністих стоків дозволяє утилізувати кольорові та благородні метали у вигляді товарної продукції. Для вилучення благородних металів і очищення стоків їх спершу пропускають через фільтри з активованим вугіллям. Фільтрат вугільних фільтрів після вилучення золота і срібла подається в іонітові фільтри для вилучення міді та цинку. Сорбентом в іонітових фільтрах слугує аніонообмінна смола марки

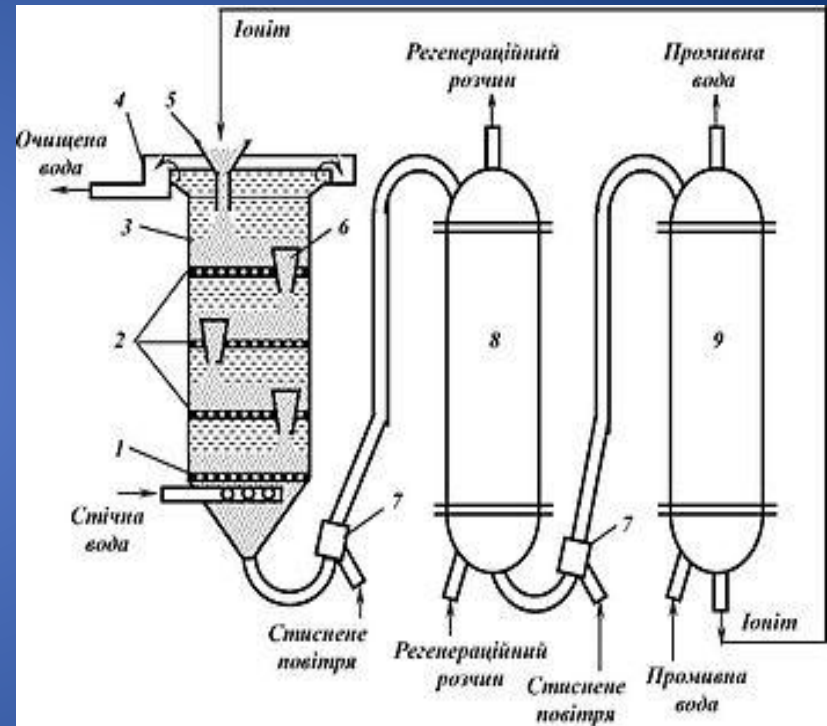


Схема йоннообмінного пристрою.

- 1 – провальна решітка; 2 – безпровальні решітки; 3 – йоннообмінна колона; 4 – зливний жолоб; 5 – конічна лійка для подачі іоніту; 6 – перетічні лійки; 7 – аероліфт; 8 – регенераційна колона; 9 – промивна колона.

Фізичні способи очищення стічних вод

До фізичних способів очищення стічних вод належать насамперед випарювання, виморожування та ін. При цьому вирішальним фактором є температура. Тому такі способи очищення в інженерній практиці часто називають термічними.

Також до фізичних способів очистки відносять магнітні та електромагнітні методи очистки.

Схеми апаратів для фізичної ОЧИСТКИ СТОКІВ

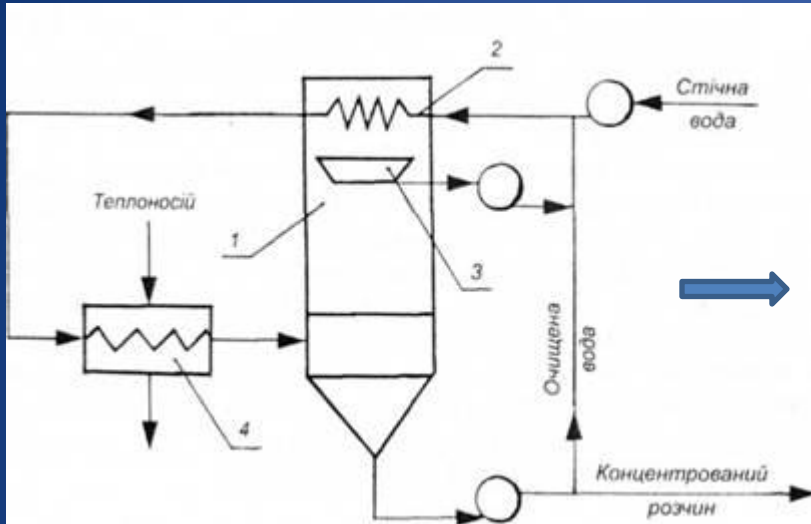
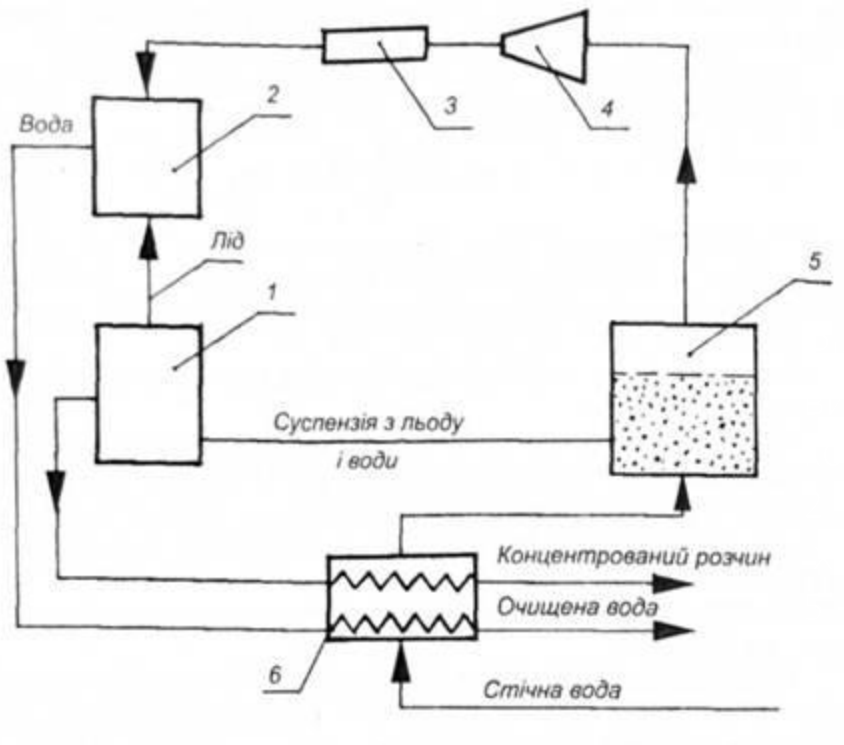


Рис. 1 Схеми одноступеневої адіабатної випарувальної установки: 1 — камера випарювання; 2 — конденсатор; 3 — підставка; 4 — підігрівач

Цю установку називають установкою миттєвого випарювання. Вона працює за таким принципом. Стічна вода насосом подається в конденсатор .2, де попередньо нагрівається водяною парою. Далі вода подається у підігрівач 4, з якого потрапляє в камеру випарювання 1. З цієї камери розчинник насосом подається частково на рециркуляцію і частково на подальше випарювання. Дистиллят, що стік на підставку 3, насосом подається споживачу.



с. 2 Схема установки концентрування розчинів морозуванням під вакуумом: 1 — промивна колонка; 2 — конденсатор-розпилювач; 3 — допоміжна холодильна установка; 4 — конденсатор; 5 — кристалізатор; 6 — теплообмінник

При подаванні в кристалізатор 5 з попередньо охолодженого розчину утворюється лід. Кристали льоду виділяються із суспензії в промивній колонці 1, а потім розморожуються в конденсаторі 2. Для стискування водяної пари до тиску, що відповідає насиченню чистої води при температурі її заморожування, використовують компресор 4. Установка працює при високому вакуумі. Установки такого типу використовують для опріснення солоних вод.

Для очищення стічних вод часто застосовують кристалогідратні установки. Кристалогідратний процес полягає в концентруванні стічної води з гідроутворювальним агентом (пропаном, хлором, фреоном, вуглекислим газом та ін.) та утворенні кристалогідратів. При переході молекул води в кристалогідрати концентрація розчинених речовин у воді підвищується. При таненні кристалів утворюється вода, з якої виділяється пара гідро-утворювального агента. Процес гідроутворення може протікати при температурі, нижчій та вищій від температури навколишнього середовища. У першому випадку необхідно застосувати холодильні установки, в другому — не потрібно.

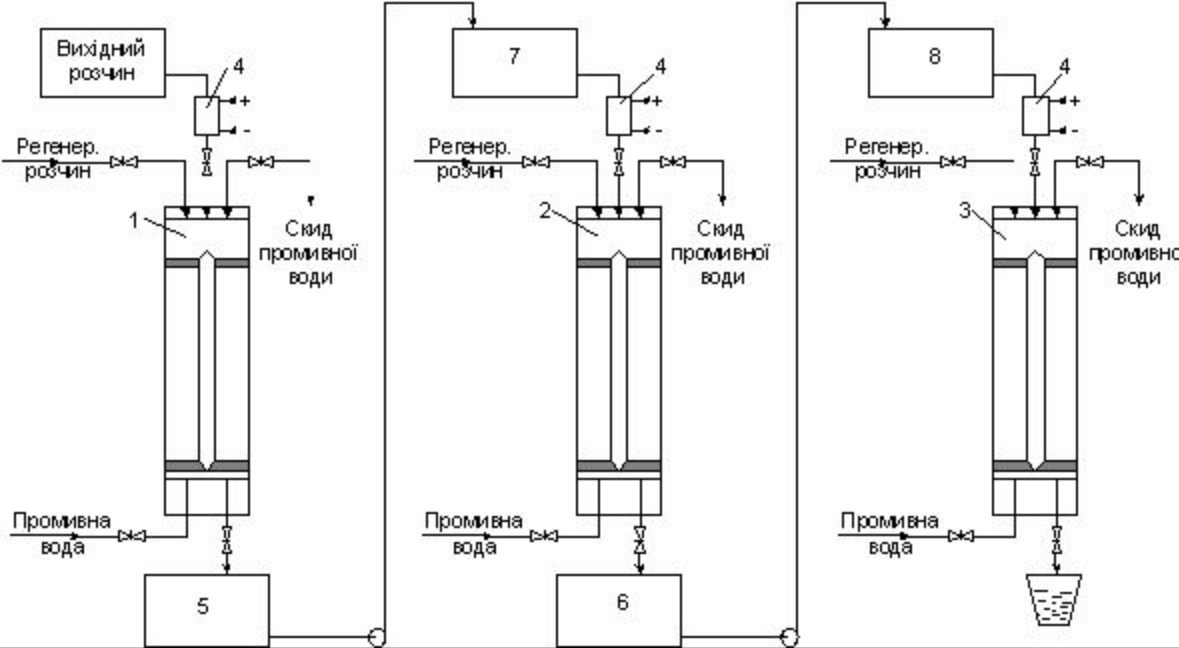


Рис. 1. Схема очисної установки
 1 – іонообмінна колона першого
 ступеня з катіонітом; 2,3 – те ж,
 відповідно другого і третього
 ступеня з
 аніонітами; 4 – магніти;
 5,6 – збірники фільтрату;
 7,8 – збірні ємності

Колона 1 призначена для видалення із стічної води солей твердості катіонітом КУ-2-8 (в Н-формі), колона 2 – для видалення сульфат-іонів аніонітом АН-31 (в ОН-формі) і колона 3 – для видалення хлорид-іонів аніонітом АВ-17 (в ОН-формі).

Флотація

Флотація — особливий процес утворення в спеціальних установках комплексів частка-пухирець, їхнього спливання і видалення пінного шару, що утворився, з поверхні оброблюваної води. За допомогою флотації очищають стічні води, що містять нафту, нафтопродукти, олії і волокнисті



Для проведення процедури очищення за допомогою флотації застосовуються різні системи (флотатори). Ефективність процедури багато в чому залежить від конфігурації пристроїв, їх продуктивності і автоматизації.

Флотаційні блоки, як елементи фізико-хімічної очистки не застосовуються в якості самостійних інструментів очищення стоків. Їх використовують в комплексі на очисних спорудах. У циклі очищення вони функціонують після блоків механічної обробки.

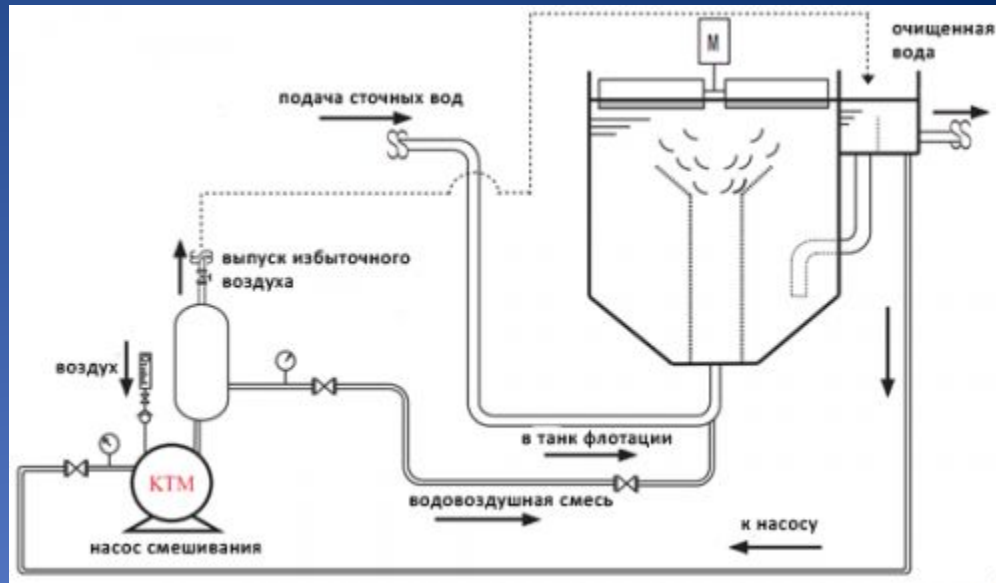


Схема флотатора

Зразкова будова флотатора:

1. Ємність з насосом змішування свіжого і «зворотного» кисню з водою і реагентами. У неї через труби заганяється повітря, він насичує воду з утворенням бульбашок необхідного розміру.
2. З ємності змішування водовоздушних суміш переганяється по трубах в основний резервуар (танк флотації або флотокамера). Тут же розташований клапан для випуску надлишкового повітря.
3. В основний резервуар подаються стоки, які пройшли механічну очистку.
4. У танку починається процес флотації за рахунок нагнітання водовоздушной суміші, яка бульбашками поширюється по всьому об'єму рідини і збирає забруднення. Бульбашки піднімаються на поверхню і утворюють піну.
5. Через вивідні труби спускається очищена стічна вода.
6. Піна в міру накопичення видаляється за допомогою механічних пристроїв.
7. Після виведення очищена рідина потрапляє в резервуар (дегазатор з барботажний шаром рідини), де проводиться усунення надлишкового кисню, який по «поворотною» трубі відволіється в ємність змішування.

Біологічне (біотехнологічне) очищення стічних вод

Біологічне очищення стічних вод — спосіб очищення стічних вод від забруднення залишками органічного походження. Очищення проводиться шляхом мінералізації органічних речовин (перетворенням їх у мінеральні сполуки — солі азотної кислоти та вугільної кислоти) завдяки життєдіяльності мікроорганізмів (в основному аеробних).

При біологічному очищенні стічних вод потрібний кисень (повітря), щоб підтримувати життєдіяльність бактерій та окислювати продукти розкладу органічних сполук. Процес очищення здійснюється в умовах, близьких до природних, — на полях зрошення і полях фільтрації; при високій інтенсивності діяльності мікроорганізмів — в аеротанках і біофільтрах. Внаслідок біологічного очищення стічні води не загнивають, стають прозорими, значно зменшується їхнє бактеріальне забруднення.

До апаратів які проводять біологічну очистку стічних вод відносять: аеротенки, септики, поля фільтрації, поля зрошування, окситенки, біологічні водойми, біологічні фільтри (аеробні методи) і метантенки(анаеробним методом)

Поля зрошення

Поля зрошення – спеціально підготовлені земельні ділянки для біологічного очищення стічної рідини в природних умовах з одночасним використанням вологи та поживних речовин для вирощування сільськогосподарських рослин. Поля зрошення ділять на:



Поля фільтрації

Поля фільтрації – призначені виключно тільки для біологічного очищення стічної рідини без вирощування сільськогосподарських рослин.

Суть процесу біологічного очищення полягає в тому, що під час фільтрування через ґрунт у верхньому шарі на поверхні її частин адсорбуються завислі і колоїдні речовини, які з часом утворюють в порах ґрунту мікробну плівку. Мікроби цієї плівки в присутності кисню повітря, який проникає через пори, окислюють органічні речовини, які є в стічній воді.

Для того щоб покращити процес очищення стічну воду попередньо освітлюють у відстійниках, при цьому з рідини виділяється до 80 % яєць гельмінтів.

Зрошувальна мережа полів може бути:

- - постійна (магістральні і розподільні трубопроводи);
- - тимчасова (переносні трубопроводи, тимчасові зрошувачі);
- - поливна (борозни, смуги тощо).

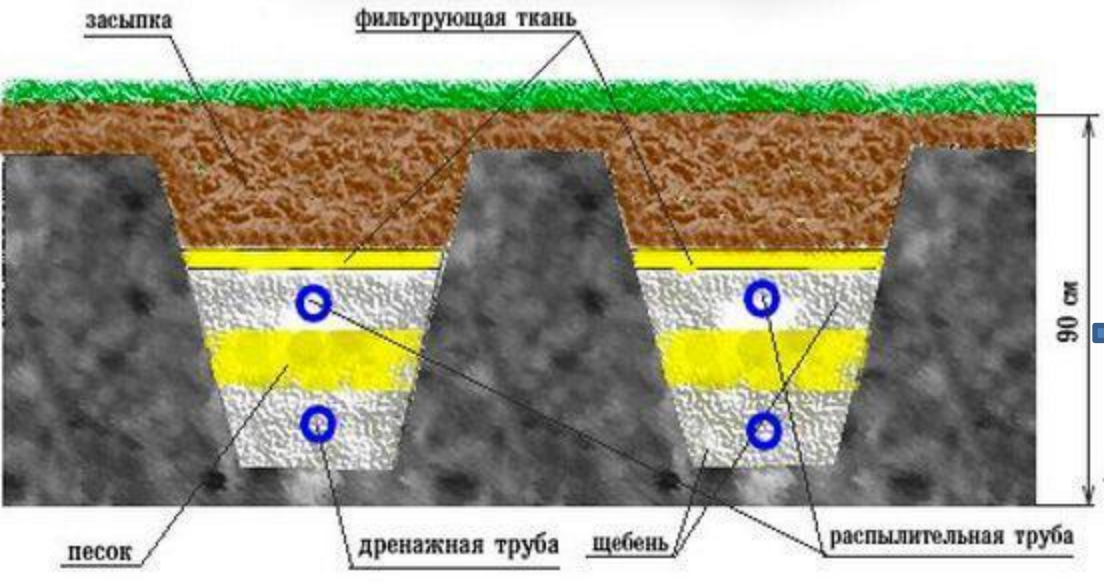
Трубопроводи постійної мережі вкладають на глибину 0,7...1,2 м від поверхні землі.

Для полів зрошення слід вибирати відкриті ділянки землі зі спокійним рельєфом місцевості з водопроникними ґрунтами (піщані, супіщані, легкі суглинисті тощо).

Стічну воду, яку направляють на поля фільтрації також відстоюють у відстійниках, для того щоб попередити замулювання ґрунту.

Поля фільтрації не менше ніж два рази на рік переорюють, щоб зберігати ґрунт у розрихленому стані.

ПОЛЕ ФИЛЬТРАЦИИ



Загальна схема полів фільтрації

Аеробне очищення в полях фільтрації проходить з постійним доступом кисню. Наскільки ефективно буде реалізація і робота фільтраційного поля на ділянці, залежить від типу ґрунту і правильного облаштування поля. Якщо ви не хочете завдавати шкоди навколишньому середовищу, то поле фільтрації в будь-якому ґрунті обов'язково повинно бути обладнане в таких ситуаціях:

1. Ґрунтові води в регіоні знаходяться близько до поверхні - до 1,5 метрів.
2. Якість ґрунту недостатньо для нормальної природної фільтрації стічних вод.

Біологічні водойми

- **Біологічні водойми** – штучно створені неглибокі водойми для біологічного очищення стічної рідини. Під час очищення у водоймах відбувається процес, який аналогічний до процесу самоочищення природних водойм.

Водойми роблять глибиною не більше 1 м і не менше 0,5 м – залежно від кліматичних умов. При незначній глибині забезпечується гарне прогрівання води і проникнення світла на дно водойми.

В зимовий період очисний ефект біологічних водойм падає, оскільки після утворення льоду процес окислення органічних речовин сповільнюється, а потім повністю припиняється. Тому використання біологічних водойм в районах з холодним кліматом обмежене.



Біологічні фільтри

Біологічні фільтри – це штучні окислювачі органічних речовин, які завантажені грубозернистим матеріалом (щебінь з твердих гірських порід та керамзит). Окислювальні процеси залежать від умов обміну повітря.

За продуктивністю біологічні фільтри непереривної дії ділять на:

- крапельні;
- високонавантажені.

За способом подавання повітря їх поділяють на біофільтри з вентиляцією:

- природною;
- штучною (аерофільтри).

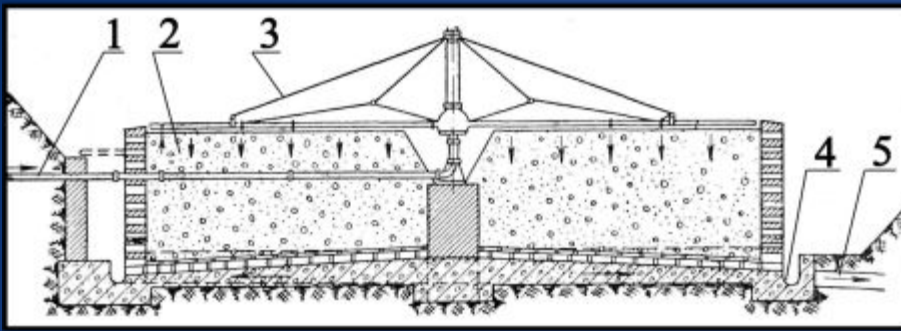


Рис. 14. Круглий біофільтр з цегляними стінками: 1 – труба, яка підводить стічну рідину; 2 – матеріал для фільтрування; 3 – водорозподільник, який обертається; 4 – лоток для відведення стічної рідини; 5 – труба для відведення стічної рідини

Крапельні біофільтри складаються з водонепроникної основи, дренажу, бокових стінок, матеріалу для фільтрування (висотою не менше 1,5 м і не більше 2 м) та розподільних пристроїв. Для розподілення стічної рідини по поверхні біофільтра застосовують розподільники різних систем, нерухомі або рухомі.

Освітлена в первинних відстійниках вода самопливом або під тиском подається у водорозподільник, який обертається для зрошення поверхні фільтрів.

Вода, що рівномірно розподіляється поверхнею біофільтра, протікає через товщу фільтра і надходить на суцільне непроникне дно, яке має нахил до країв фільтра. Після цього вода стікає у водовідвідні лотки і по них відводиться з біофільтра.

На поверхні фільтруючого матеріалу утворюється біологічна плівка, яка густо заселена аеробними мікроорганізмами, які мінералізують затримані на поверхні плівки органічні речовини.

Ефективність очищення біофільтрів дуже високий, близько 85 % і більше.

Аеротенки

Аеротенк - найчастіше резервуар прямокутного перерізу, по якому протікає стічна вода, змішана з активним мулом, де відбувається біохімічне очищення стічної води. Повітря, що вводиться за допомогою пневматичних або механічних аераторів - аераційної системи, перемішує оброблювану стічну воду з активним мулом і насичує її киснем, необхідним для життєдіяльності бактерій. Велика насиченість стічної води активним мулом (висока доза) і безперервне надходження кисню забезпечують інтенсивне біохімічне окислення органічних речовин, тому аеротенки є одним з найбільш досконалих споруд для біохімічної очистки.

Види аеротенків:

1. Одноступеневі аеротенки
2. аеротенки-змішувачі;
3. двохступеневі аеротенки;
4. аеротенки із ступінчатою аерацією;
5. аеротенки відстійники тощо.

Фактори, що визначають задовільну роботу аеротенків
Найбільш важливими факторами, що впливають на розвиток і життєздатність активного мулу, а також якість біологічної очистки, є температура, наявність поживних речовин, вміст розчиненого кисню в муловій суміші, значення рН, присутність токсинів. Задовільна робота аеротенків в значній мірі визначається також технологічним режимом експлуатації, де основне значення мають:

- оптимальне співвідношення між концентрацією забруднень в надходить воді і робочої дозою активного мулу (при зменшенні дози мулу виникає ефект підвищення навантаження і зниження якості очищення, при збільшенні - важко ефективність розділення мулу та очищеної води у вторинних відстійниках);
- необхідний час контакту забруднень з активним мулом;



Метантенки

Метантенки - це споруди для анаеробної стабілізації осадів стічних вод, застосовуються на міських, промислових і локальних очисних спорудах. Найчастіше в метантенках сбраживається осад первинних відстійників або активний мул, або їх суміш. Позитивним ефектом будівництва таких споруд є отримання метаносодержащего газу, який можна використовувати для опалення приміщень очисних споруд або в якості палива для газобалонних машин. На великих станціях очистки стічної води влаштовують газгольдери - споруди для регулювання тиску газової мережі і для накопичення метаносодержащего газу.

Можливі три режими роботи метантенків:

- психрофільні - при температурі до 200 ° С
- мезофільні - при температурі 33 ° С;
- Термофільний - при температурі $t = 53$ ° С.

Умови роботи метантенка

Для того щоб процес зброджування в метантенці відбувався без проблем, в ньому необхідно підтримувати постійними такі умови:

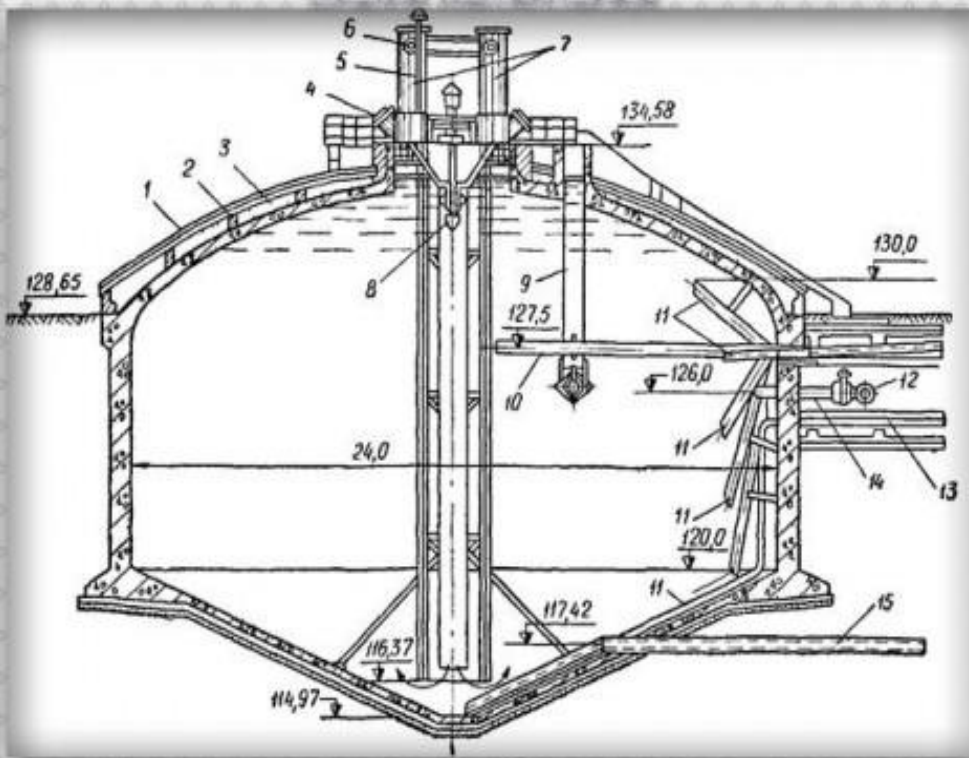
- рН = 7,0 - 7,5;
- вміст жирних летючих кислот 3 - 8 мг екв / л;
- вміст лугів 70 - 76 мг екв / л;
- зміст амонійних солей азоту 600 - 800 мг / л.

Для цього подачу і вивантаження осаду в спорудження протягом доби рекомендується виконувати рівномірно (прямоточна схема експлуатації), а також для підтримки необхідної температури можливий обігрів гострою парою. Проте, в загальному плані, метантенки можуть працювати в режимах:

- в періодичному;
- безперервному;
- напівбезперервному.



СХЕМА МЕТАНТЕНКА



- | | |
|--|---|
| 1 - мягкая кровля; | 11 - трубопроводы для удаления иловой воды и выгрузки сброженного осадка с разных горизонтов; |
| 2 - кирпич; | 12 - паровой инжектор для подогрева метантенков; |
| 3 - шлак; | 13 - трубопровод для выгрузки сброженного осадка и з конусной части метантенка; |
| 4 - смотровой люк; | 14 - термометр сопротивления; |
| 5 - труба для выпуска газа в атмосферу; | 15 - трубопровод для опорожнения метантенка (в бутляре) |
| 6 - газопровод для газового колпака; | |
| 7 - газовые колпаки; | |
| 8 - пропеллерная мешалка; | |
| 9 - переливная труба; | |
| 10 - трубопровод для загрузки сырого осадка и активного ила; | |

Незалежно від конструкції схема метантенка включатиме в себе:

- резервуар, круглий або прямокутний в плані, з конічним днищем;
 - перекриття;
 - ковпак - розташовується над перекриттям. Тут збирається і згодом видаляється газ;
 - системи перемішування;
 - системи обігріву;
 - системи відведення та скиду біогазу;
 - системи подачі і виведення осаду;
 - системи рециркуляції і відведення мулової води.
- Зони метантенка прийнято ділити на зону ущільнення і зону зброджування.

Висновок

У курсовій роботі я проаналізував багато апаратів для очищення стічних вод, які працюють за допомогою різних методів. На мій погляд найкраще підходять для очистки стічних вод ті апарати, які працюють на основі фізичних і біологічних методів очистки стічних вод, а усі інші апарати виконують лише попередню очистку води перед цими методами очистки. Найбільш новітніми процесами очистки є біологічні методи очистки



ДЯКУЮ

ЗА

УВАГУ