

Электробезопасность

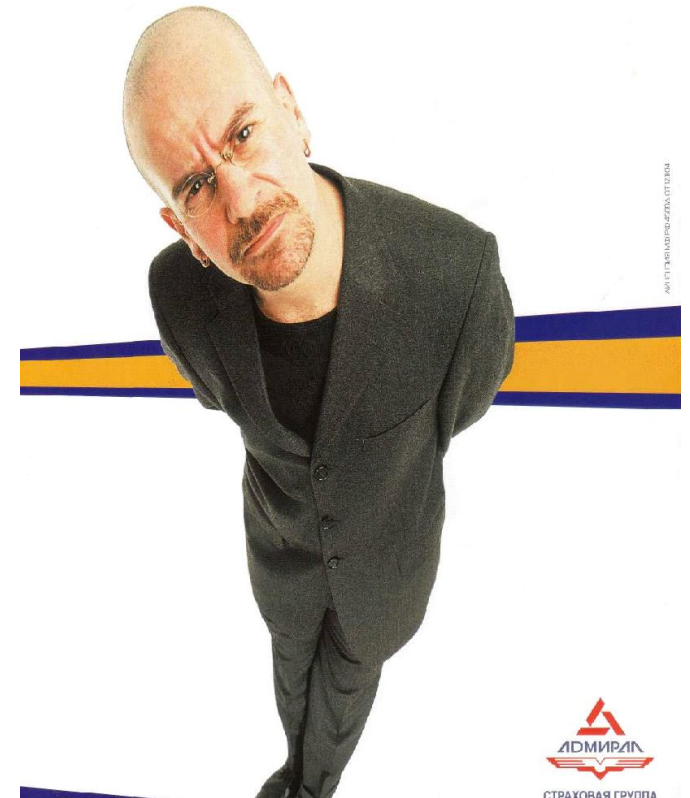


Что такое....

- 1. Действие электрического тока на организм человека. Причины электротравматизма.
 - Виды поражения электрическим током
 - Факторы, влияющие на исход поражения
- 2. Профилактика электротравматизма
 - Защитное заземление
 - Защитное зануление
 - Классификация условий работ по степени опасности поражения электрическим током
- 3. Защита от статического и атмосферного электричества

*

разберемся!



АИСТ/МАК/РАС/СЛ/СТ/СД/С

Электробезопасность

- Основная литература:

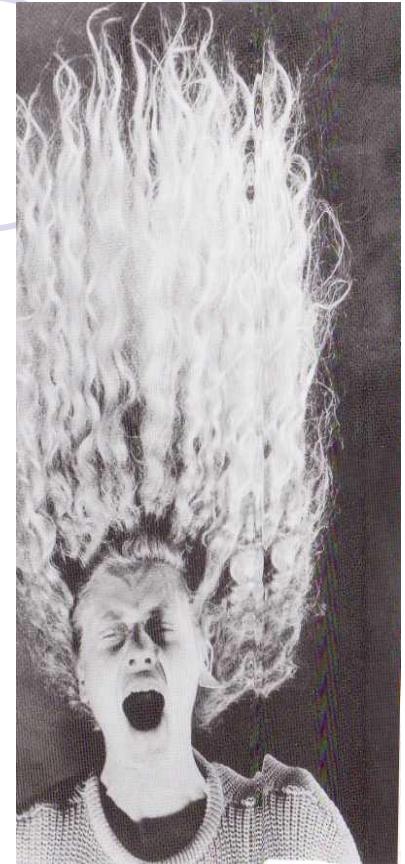
1. ГОСТ 12.1.030 - 81* ССБТ «Электробезопасность. Защитное заземление и зануление».
2. «Правила устройства электроустановок» (7 изд.).
3. «Правила технической безопасности и правила техники безопасности при эксплуатации установок потребителей».
4. «Правила по ОТ при эксплуатации электроустановок» (приказ МТ Р №328н от 24.07.2013)

*

Электробезопасность

- - это система организационных и технических мероприятий и средств, обеспечивающих защиту людей от вредного и опасного действия электрического тока, электрической дуги, электромагнитного поля и статического электричества.
- Обязанности по обеспечению безопасных условий и охраны труда возлагаются на работодателя.

*



Актуальность

Доля НС по причине ЭТ	Выборка
3 – 5%	от общего количества НС
18 - 20%	от НС с тяжелым исходом
40 - 50%	от НС со смертельным исходом

- Около **13%** всех случаев поражений ЭТ заканчиваются **смертельным исходом**.

*

*

Действие ЭТ на организм человека

- **1. Термическое воздействие** – ожоги отдельных участков тела; нагрев до высокой температуры кровеносных сосудов, нервов, мозга, сердца и других органов; разрыв ткани при мгновенном испарении влаги.
- **2. Электролитическое действие** – разложение органической жидкости, в том числе крови, что вызывает значительные изменения в их физико-химическом составе.
- **3. Биологическое действие** – раздражение и возбуждение живых тканей, а также внутренних биологических процессов организма (биотоки, биополя).

*

*

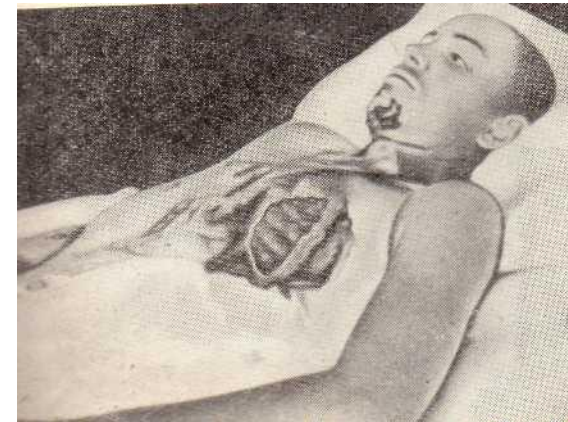
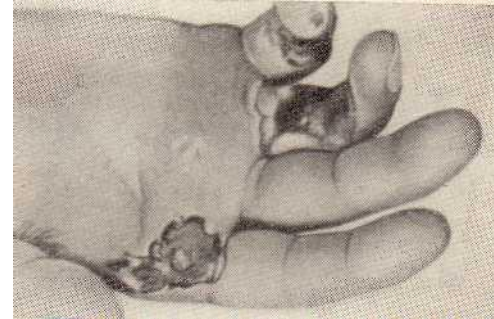
Виды поражения человека ЭТ

- Многообразии действий ЭТ на организм человека приводит к различным электротравмам, которые условно можно разделить на:
- **1. Местные травмы** (~20%) - ярко выраженное местное нарушение целостности тканей тела, в том числе костных тканей.
- **2. Общие** (~25%) – так называемые электрические удары, когда поражается весь организм из-за нарушения нормальной деятельности жизненно-важных органов – легких и сердца, т.е. к гибели организма. При этом внешних местных повреждений человек может и не иметь.
- **3. Смешанные травмы** (~55%)

*

Характерные местные травмы

- **Электрические ожоги** – самая распространенная травма (~63%)
 - контактные
 - дуговые.
- Возникают при токах $>1\text{A}$ → выделение тепла → $t = 60-70^{\circ}\text{C}$ → свертывается белок (бывают очень глубокие → трудно лечить).
- Рис. 1 Контактный ожог IV степени.
- Рис. 2 Дуговой ожог лица, шеи и руки I и II степени.
- Рис.3 Тяжелый дуговой ожог грудной клетки

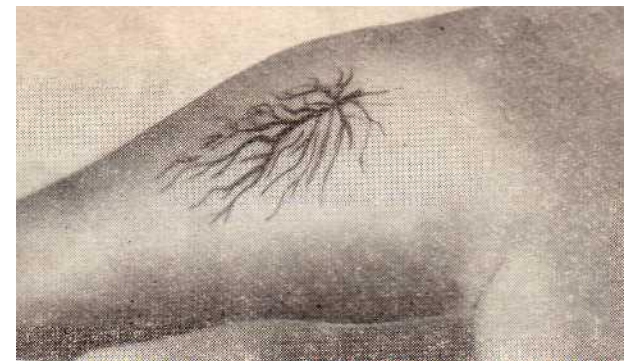


*

*

Характерные местные травмы

- **Электрические знаки** (метки тока) – представляют собой резко очерченные пятна серого или бледно-желтого цвета (обычно круглой или овальной формы размерами 1 – 5 мм с углублением в центре). Иногда форма знака соответствует форме токоведущей части, которой коснулся пострадавший, а также напоминать фигуру молнии.
- *Обычно электрические знаки безболезненны и лечение их заканчивается благополучно: с течением времени верхний слой кожи сходит и пораженное место приобретает первоначальный цвет, эластичность и чувствительность.*

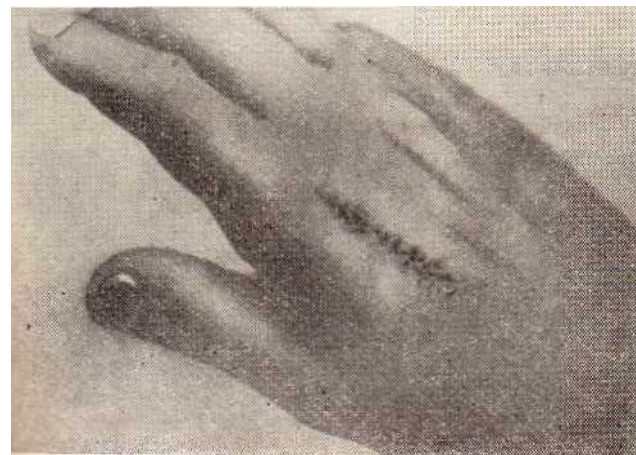


*

*

Характерные местные травмы

- **Металлизация кожи** – проникновение в верхние слои кожи мельчайших частичек металла, расплавившегося под действием электрической дуги. Поражаются обычно открытые части тела – руки и лицо.
- *Обычно с течением времени больная кожа сходит, пораженный участок приобретает нормальный вид и эластичность, исчезают и все болевые ощущения. Лишь при поражении глаз лечение может оказаться длительным и сложным, а в некоторых случаях и безрезультатным...*



*

*

Характерные местные травмы

- **Электроофтальмия** – воспаление наружных оболочек глаз – роговицы и конъюнктивы (*слизистой оболочки, покрывающей глазное яблоко*), возникающее в результате воздействия мощного потока ультрафиолетовых лучей, которые энергично поглощаются клетками организма и вызывают в них химические изменения.
- **Механические повреждения** – являются следствием резких непроизвольных судорожных сокращений мышц под действием тока, проходящего через человека. В результате могут произойти разрывы сухожилий, кожи, кровеносных сосудов и нервной ткани; могут иметь место вывихи суставов и даже переломы костей.

*

Электрические удары – причина 85-87% смертельных поражений ЭТ

- **Связаны с параличом мышц сердца и легких** (возникают при напряжении до 1000 В и краткосрочном действии токов в несколько сотен мА и длительном действии токов в несколько десятков мА) → остановка сердца.
- **Фибрилляция сердца** – беспорядочное сокращение мышечных волокон сердца → нет полезной работы → прекращение кровообращения → истощение и остановка сердца.
- В обоих случаях вероятность остаться в живых минимальна без **оказания своевременной и качественной помощи пострадавшему!**

*

*

По последствиям действия на человека токи подразделяются:

Название тока по ГОСТ	Величины тока, мА	
	Переменный ток, 50-60 Гц	Постоянный ток
Ощутимый	0,5 – 1,5	5 - 7
Неотпускающий	6 - 15	4 - 80
Фибриляционный	100	300

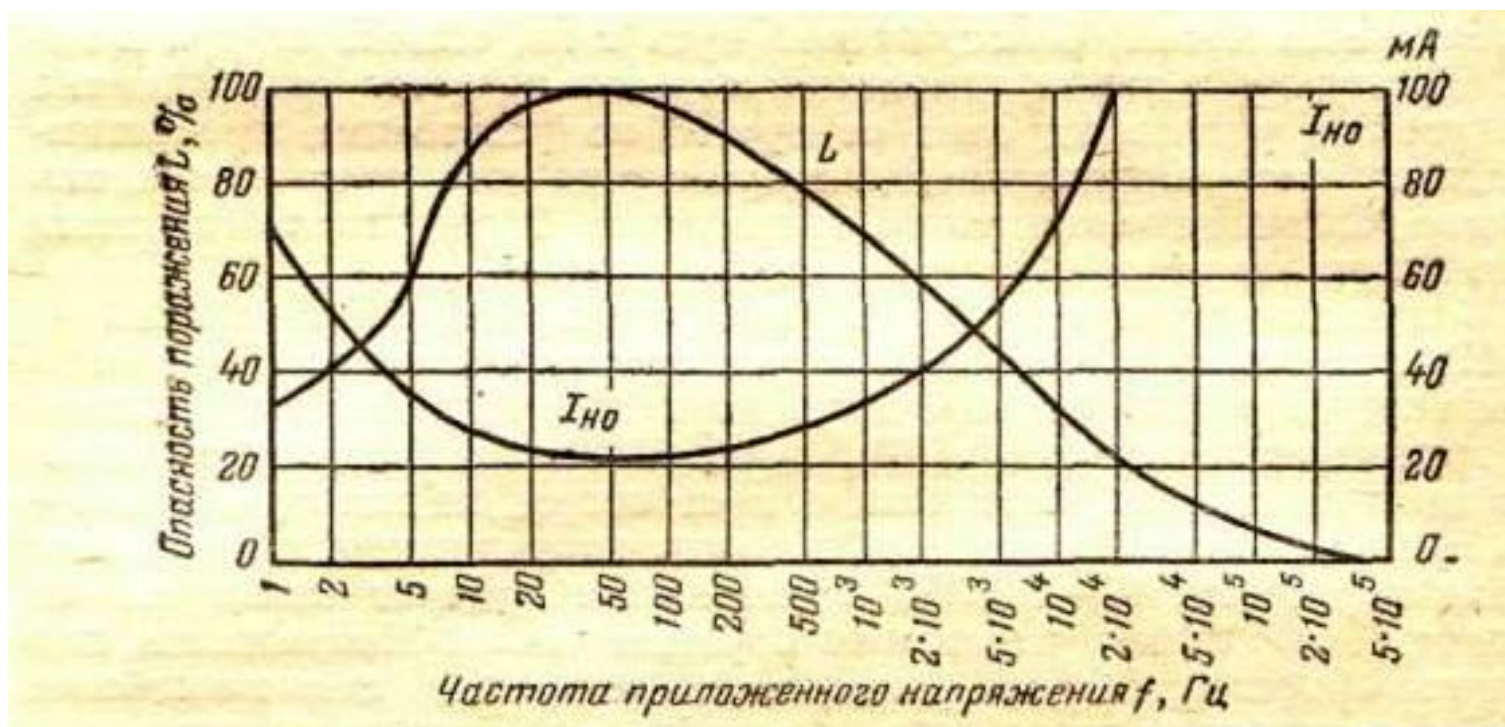
- *В таблице значения токов ориентировочные и зависят от особенностей организма. Однако у мужчин, пороговые значения в 1,5 раза выше, чем у женщин.*

*

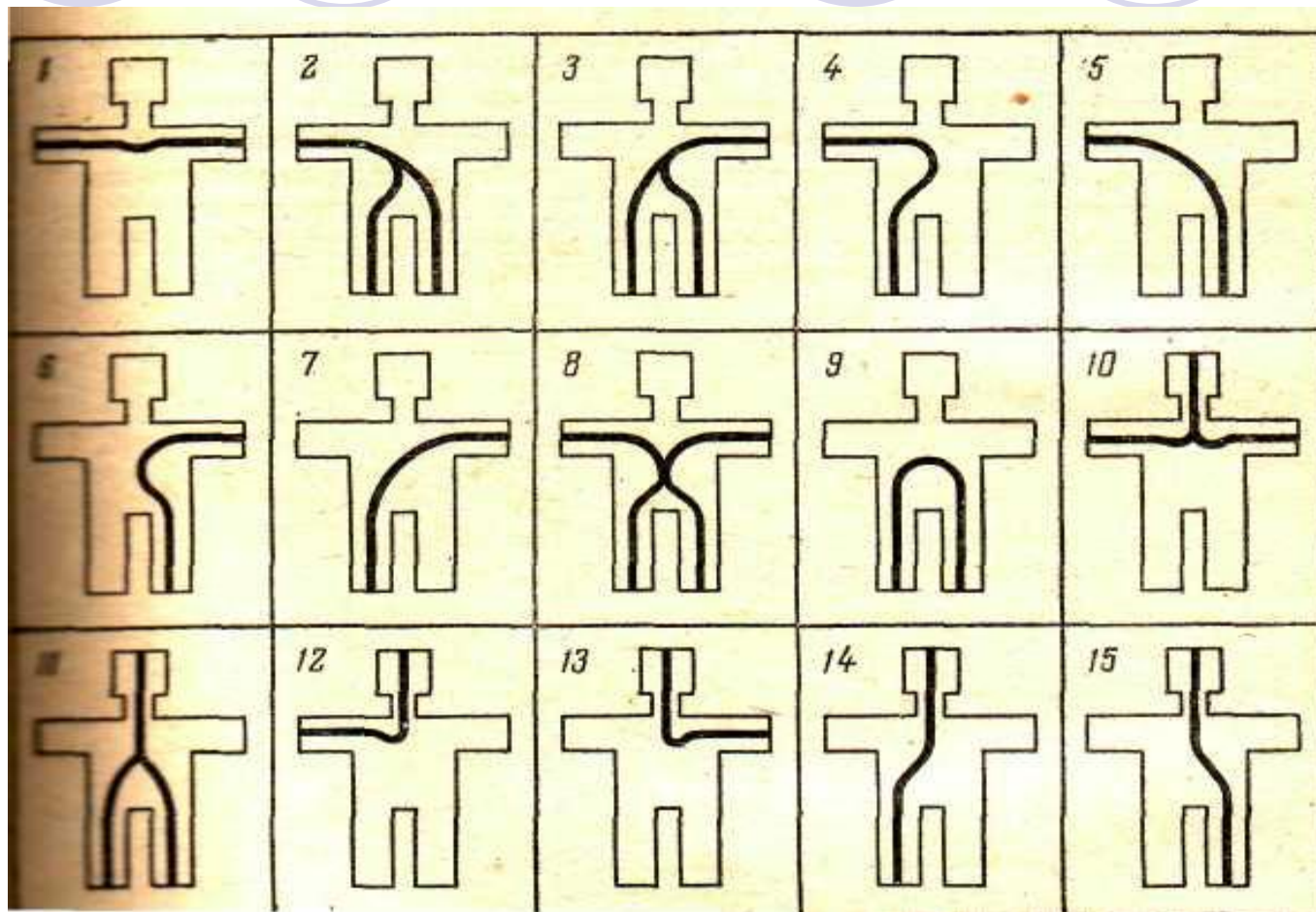
*

Опасность поражения человека — зависит от ряда факторов:

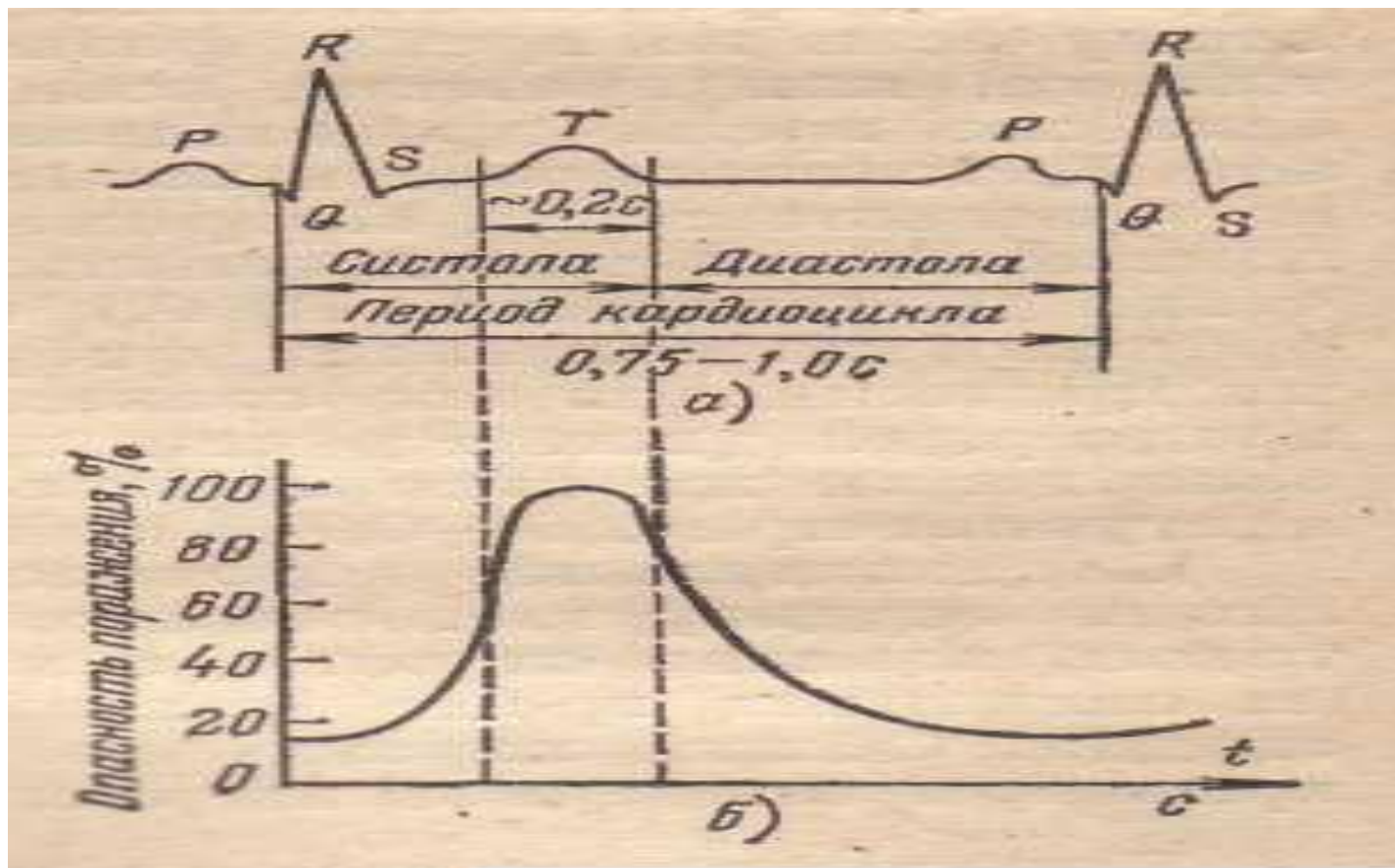
- 1. Род тока (смотри таблицу).
- 2. Частота тока.



3. Путь тока в теле человека



4. Продолжительность действия тока



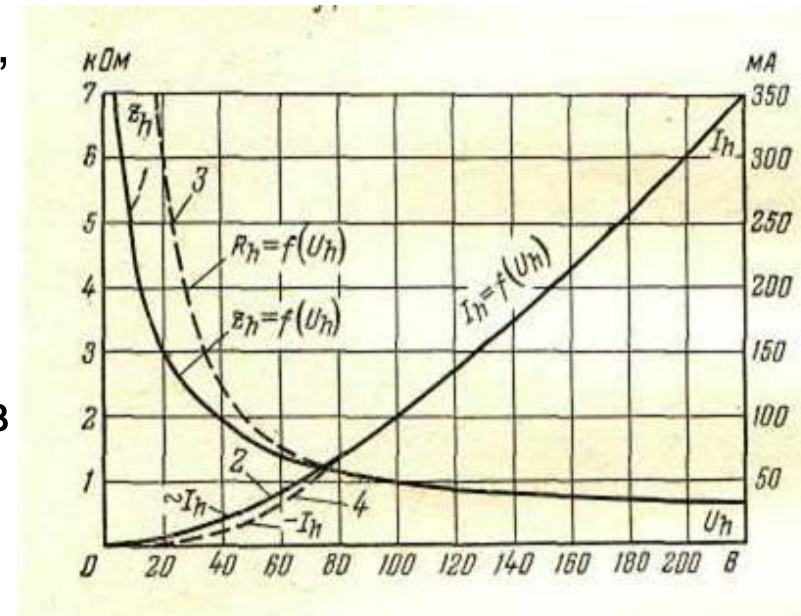
5. Сопротивление тела человека

- Тело человека является проводником электрического тока. Однако проводимость живой ткани в отличие от обычных проводников обусловлена не только ее физическими свойствами, но и сложнейшими биохимическими и биофизическими процессами, присущими лишь живой материи.
- В результате сопротивление тела человека является переменной величиной, имеющей нелинейную зависимость от множества факторов, в том числе от:
 - состояния кожи;
 - параметров электрической цепи;
 - физиологических факторов;
 - состояния окружающей среды.

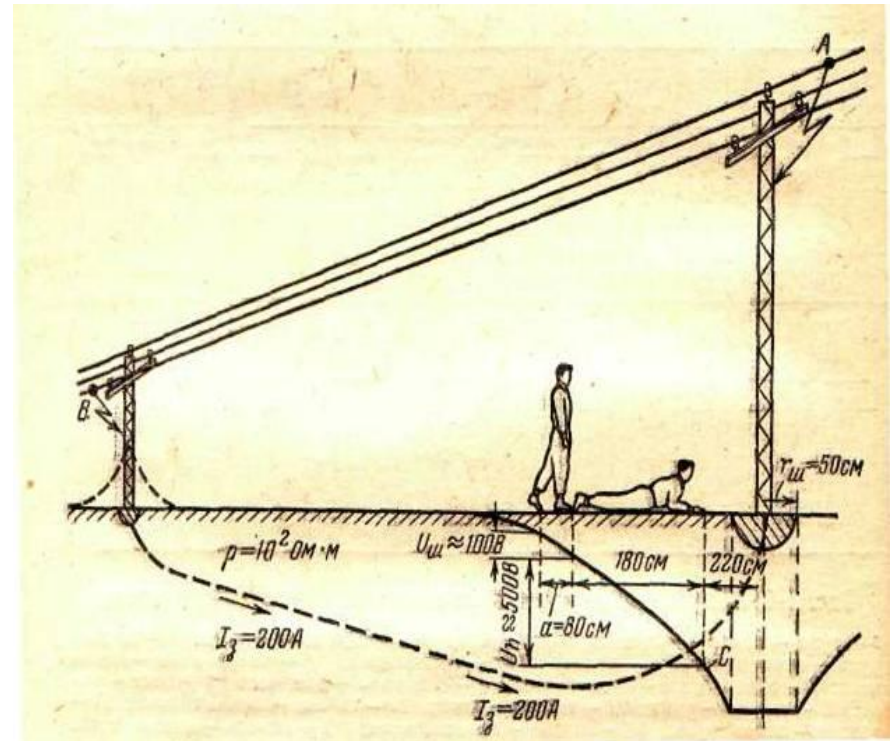
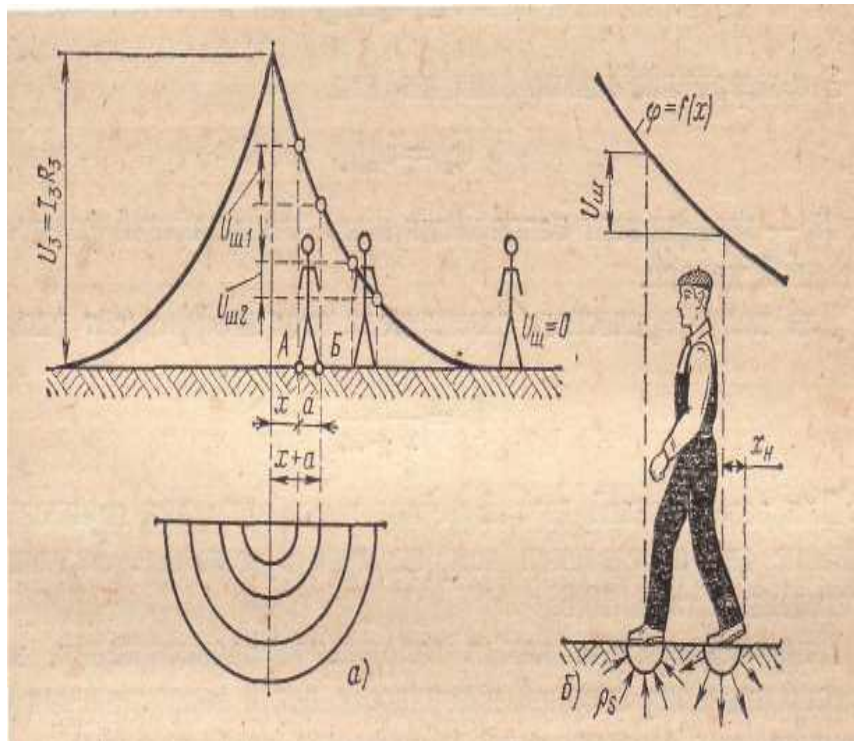
За расчетную величину сопротивления тела человека принято

$$R = 1000 \text{ Ом}$$

*



6. Шаговое напряжение



Причины электротравматизма

(не в порядке значимости)

- Неудовлетворительная (отсутствие) изоляция проводников
- Неудовлетворительное (отсутствие) ограждение токоведущих частей
- Неудовлетворительное (отсутствие) состояние заземления и зануления
- Работа строительных машин в охранной зоне ЛЭП
- Использование электрических машин и инструмента в запрещенных местах
- Ошибочное включение инструмента в сеть с повышенным напряжением
- Отсутствие индивидуальных средств защиты
- Неудовлетворительная (отсутствие) квалификация персонала
- Неправильное комплектование установки
- Пренебрежение опасностью
- Отсутствие нормальных условий труда

*

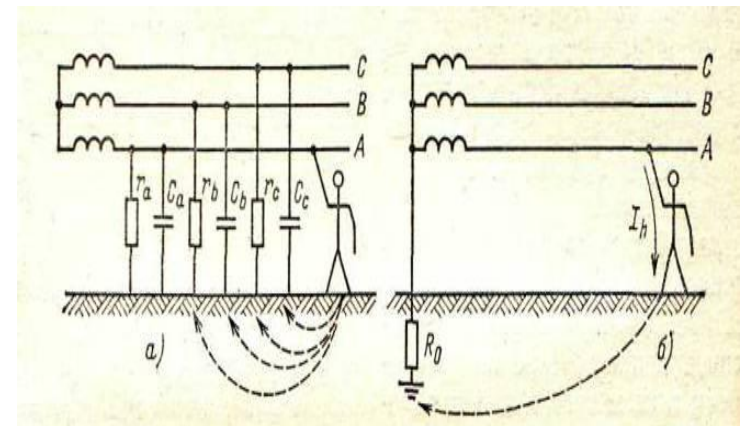
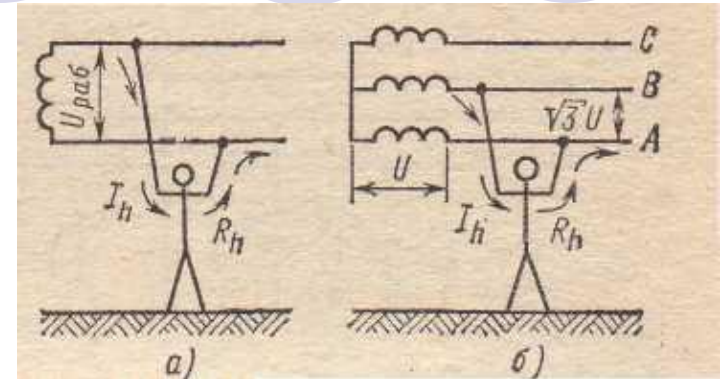
Профилактика электротравматизма – сводится к устранению причин, отмеченных ранее

- **1. Контроль изоляции** (сопротивление изоляции каждого участка в сетях напряжением до 1000 В должно быть не менее 0,5 мОм на фазу) → замена поврежденных участков.
- **2. Защита от случайного прикосновения** – обеспечение недоступности незаизолированных частей электроустановок за счет:
 - Ограждения (сплошные, сетчатые и т.п.);
 - Блокировки (электрические, механические и др.);
 - Размещение изолированных проводов временного освещения на недоступной высоте (2,5 м – над рабочими местами; 3,5 м – над проходами; 6,0 м – над проездами).

*

Защитное заземление

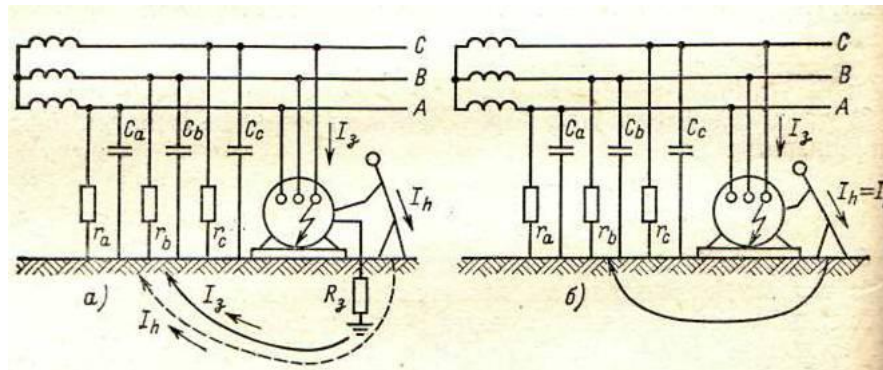
- Схемы возможного включения человека в электрическую сеть:
 - а) двухпроводная сеть (**однофазное включение**)
$$I_h = 220 / R_h$$
 - б) трехпроводная сеть (**двухфазное включение**)
$$I_h = 380 / R_h$$
 - в) трехпроводная сеть с изолированной нейтралью (**однофазное включение**)
$$I_h = 220 / (R_h + R_{\text{доп}} + R_{\text{из}})$$
 - г) трехпроводная сеть с заземленной нейтралью (**однофазное включение**)
$$I_h = 220 / (R_h + R_{\text{доп}})$$



*

*

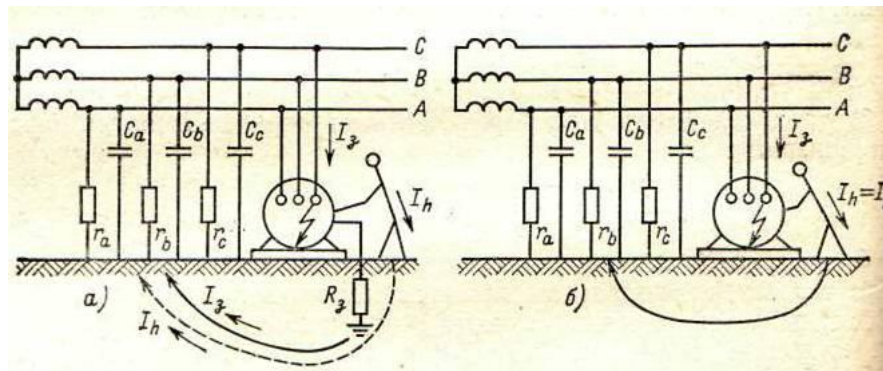
Защитное заземление



- **33** - это преднамеренное электрическое соединение с землей или ее эквивалентом металлических нетоковедущих частей электроустановок, которые могут оказаться под напряжением.
- **Принцип действия 33** – снижение до безопасных значений напряжений прикосновения (и, как следствие, тока, проходящего через человека) за счет уменьшения потенциала заземленного оборудования, а также путем выравнивания потенциалов основания и оборудования.

*

Защитное заземление

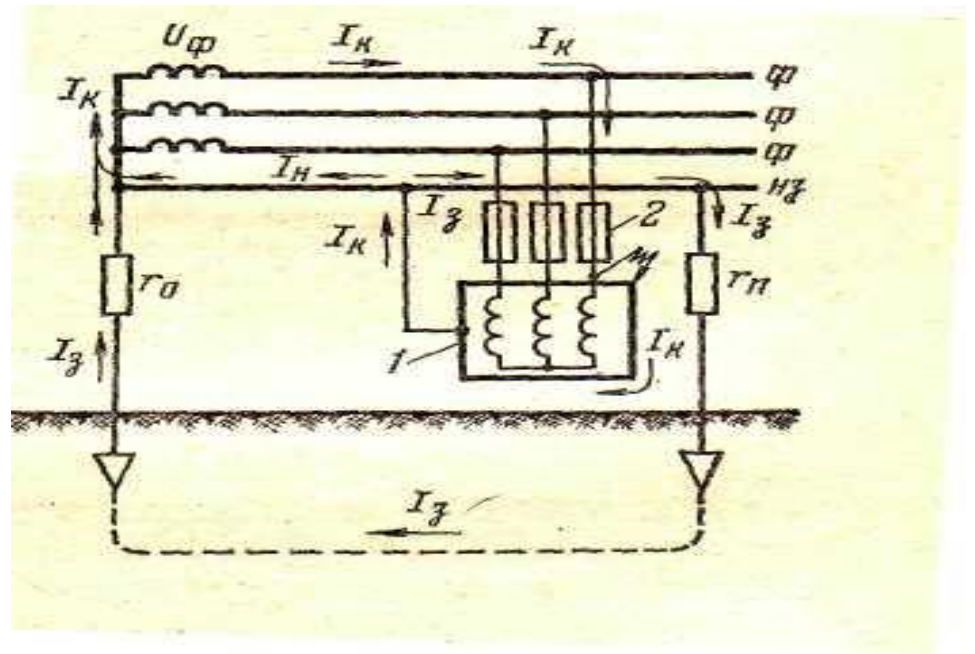


- **Область применения ЗЗ:**

- сети до 1000 В переменного тока – трехфазные трехпроводные с изолированной нейтралью; однофазные двухпроводные, изолированные от земли, а также постоянного тока двухпроводные с изолированной средней точкой обмоток источника тока.
- сети выше 1000 В переменного и постоянного тока с любым режимом нейтральной или средней точек обмоток источников тока.

*

Защитное зануление



- **33** - это преднамеренное электрическое соединение с нулевым защитным проводником металлических нетоковедущих частей электроустановок, которые могут оказаться под напряжением.

*

Защитное зануление

- **Принцип действия ЗЗ** – превращение замыкания на корпус в однофазное короткое замыкание (т.е между фазным и нулевым защитным проводником) с целью вызвать большой ток, способный обеспечить срабатывание защиты и тем самым автоматически отключить поврежденную электроустановку от питающей сети. Такой защитой являются:
 - плавкие предохранители;
 - максимальные автоматы;
 - магнитные пускатели со встроенной тепловой защитой;
 - контакторы в сочетании с тепловым реле;
 - автоматы с комбинированными расцепителями.

*

Защитное зануление

- **Область применения ЗЗ:**
 - сети до 1000 В переменного тока – трехфазные четырёхпроводные с заземленной нейтралью; однофазные двухпроводные с заземленным выводом;
 - сети постоянного тока с заземленной средней точкой обмоток источников тока.

*

Охранная зона ЛЭП – участок земли и пространства, заключенный между вертикальными плоскостями, проходящими через параллельные прямые, отстоящие от крайних проводов на расстоянии...

Напряжение сети, кВ	Охранная зона, м	Наименьшее расстояние, м
до 1	2	1,5
от 1 до 20 включительно	10	2,0
до 35	15	4
до 110	20	4
150 – 220	25	5,0
220 – 750	30	6,0
свыше 750	40	9,0

Охранная зона ЛЭП

- Строительно-монтажные работы в охранной зоне ЛЭП следует производить:
 - под непосредственным руководством ИТР, ответственного за безопасное проведение работ;
 - при наличии письменного разрешения организации – владельца ЛЭП;
 - с обязательным оформлением наряда-допуска, подписанного главным инженером строительно-монтажной организации и ответственным за электробезопасность.
- Расстояние от подъемной или выдвигной части строительной машины в любом ее положении до вертикальной плоскости, образуемой проекцией на землю ближайшего провода ЛЭП должно быть не менее, указанной в таблице.

*

Классификация помещений и условий работ по степени опасности поражения ЭТ

- Помещения и условия работ подразделяются на:

Условия с повышенной опасностью

- а) влажность более 75%
- б) наличие токопроводящей пыли
- в) наличие токопроводящих полов
- г) температура более 35⁰С
- д) наличие возможности одновременного прикосновения человеком к имеющим соединение с землей металлоконструкциям, технологическим аппаратам и т.п. с одной стороны и к металлическим корпусам электрооборудования с другой стороны

Особо опасные условия

- а) наличие сырости
- б) наличие химически активной среды
- в) одновременно двух факторов из условий с повышенной опасностью

Условия без повышенной и опасности

Отсутствие условий, создающих повышенную или особую опасность

Классификация помещений и условий работ по степени опасности поражения ЭТ

- Условия работ влияют на:
 - принятие величины рабочего напряжения;
 - принятие величины напряжения временного переносного освещения (*например, в особо опасных условиях – 12 В*);
 - принятие класса защиты электрооборудования (*например, в помещениях с условиями повышенной опасности необходимо применять ручные электрические машины II и III классов – с двойной или усиленной изоляцией; в особо опасных – только III класса с применением средств индивидуальной защиты*) ;
 - назначение используемых средств индивидуальной защиты работников.

*

Средства индивидуальной защиты человека от поражения ЭТ

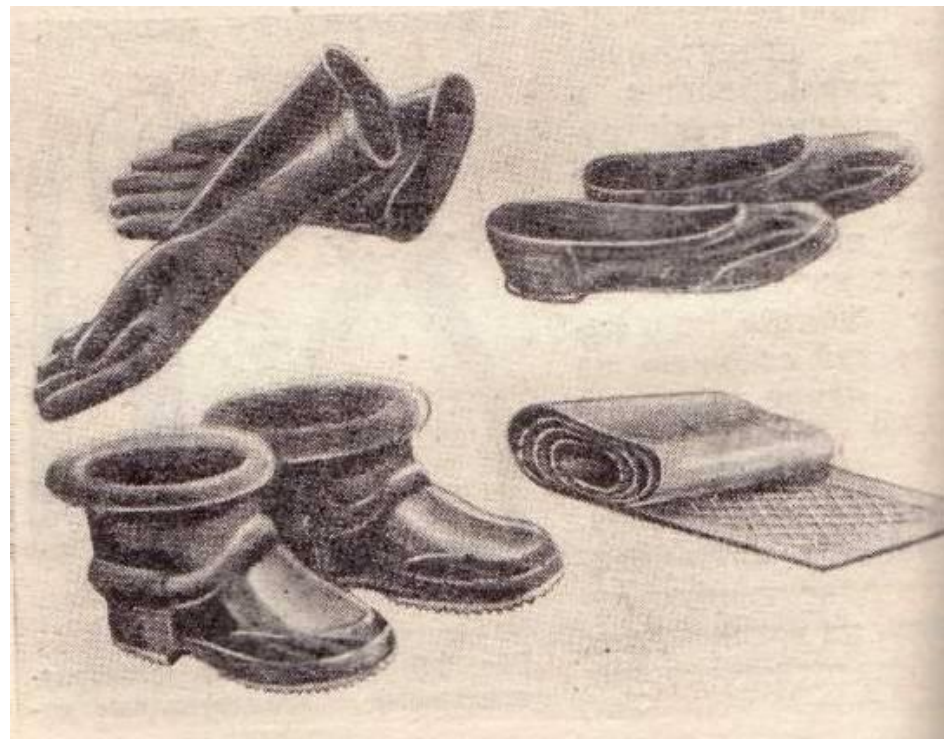
- К ним относят: приборы, аппараты, приспособления и устройства, служащие для защиты персонала, работающего на электроустановках от поражения ЭТ, от воздействия дуги и продуктов сгорания при коротком замыкании.
- Все защитные средства могут быть условно разделены на:
 - **изолирующие** – могут быть основные, способные длительное время выдерживать рабочее напряжение и позволяющие ими касаться токоведущих частей, находящихся под напряжением, и дополнительные – усиливающие действие основных;
 - **ограждающие** – предназначены для временного ограждения токоведущих частей (щиты, накладки и т.п.);
 - **предохранительные** – предназначены для индивидуальной защиты работающего от световых (защитные очки), тепловых (специальные рукавицы) и механических воздействий (защитные каски), от продуктов горения (противогазы), электрического поля и т.п.

*

*

Средства индивидуальной защиты человека от поражения ЭТ

- Для электроустановок напряжением до 1000 В
- **основными изолирующими являются:**
 - диэлектрические перчатки;
 - изолирующие штанги;
 - изолирующие клещи;
 - инструмент с изолирующими рукоятками;
 - указатель напряжения.
- **дополнительными:**
 - диэлектрические калоши и ковры;
 - изолирующие подставки.
- *



Защита от атмосферного и статического электричества

- **Защита от атмосферного электричества** – практическое занятие
- **Природа молнии**
 - параметры грозовой деятельности
- **Опасные воздействия молний**
 - первичные
 - вторичные
- **Основные понятия**
 - молниезащита
 - молниеотвод
 - зона защиты
- **Классификация защищаемых объектов**
- **Средства и способы молниезащиты**
 - типы молниеприемников

- **Защита от статического электричества** – самостоятельно



*

*

