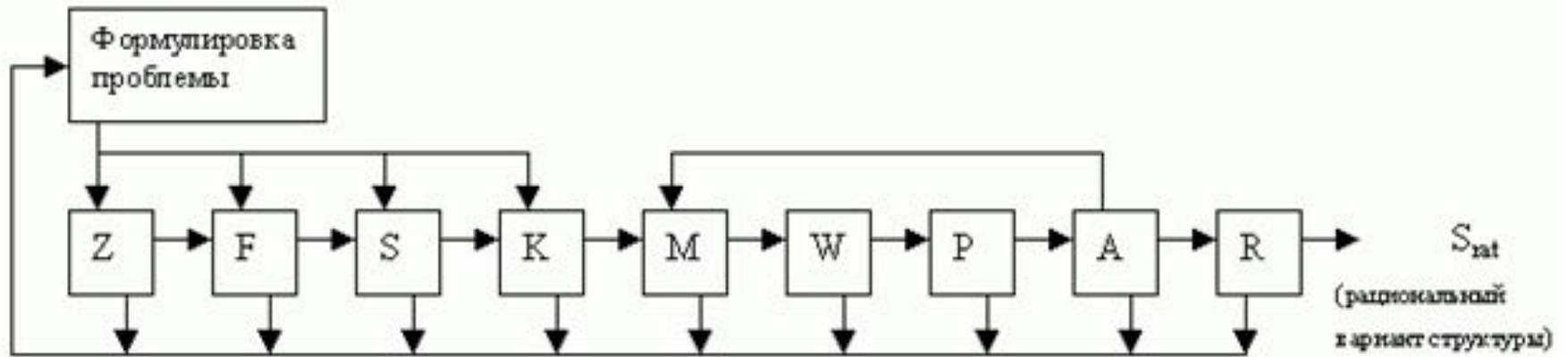


**МЕТОД КОМПЛЕКСНОЙ ОЦЕНКИ СТРУКТУР.
МЕТОДИКА МНОГОКРИТЕРИАЛЬНОГО
ВЫБОРА РАЦИОНАЛЬНЫХ СТРУКТУР.**

**Выполнила:
Ст.гр. ТМД-114
Хайнова Елизавета**

МЕТОД КОМПЛЕКСНОЙ ОЦЕНКИ СТРУКТУР



МЕТОДИКА МНОГОКРИТЕРИАЛЬНОГО ВЫБОРА РАЦИОНАЛЬНЫХ СТРУКТУР

Этап 1:

Определяется множество конкурирующих структур $\{S_i\} = \{S_1, S_2, \dots, S_n\}$, из числа которых выбирается в дальнейшем рациональная структура.

S_1 - строительство торгового центра

S_2 - строительство ресторана



Этап 2:

Отбирается совокупность частных критериев $\{K_i\} = \{K_1, K_2, \dots, K_m\}$, которые служат для оценки качества конкурирующих структур.

K_1 - стоимость осуществления.

K_2 - величина прибыли (построенного предприятия).

K_3 -экологический ущерб от строительства предприятия.

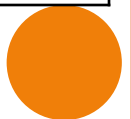


Этап 3:

Выполняется оценка конкурирующих структур по частным критериям.

Получаемые оценки $K_{ji}^{(M)}$ образуют матрицу критериев структуры.

$\{K_j\}$	Единицы измерения	Направление экстремума	$\{S_i\}$	
			S_1	S_2
K_1	тыс.р.	min	250	200
K_2	тыс.р.	max	200	150
K_3	кв.м.	min	400	500



Этап 4:

- Методом экспертных оценок определяются веса частных критериев
- По каждому частному критерию определяется степень доминирования S_2 над S_1 .
- Полученные оценки корректируются с учетом весов.

$\{K_i\}$	Веса критериев	Степень доминирования S_2 над S_1	Степень доминирования S_2 над S_1 с учётом весов
K_1	2	1,25 ↑	$1,25^2$ ↑
K_2	3	1,3 ↓	$1,3^3$ ↓
K_3	1	1,25 ↓	1,25 ↓

Этап 5:

Вычисляется обобщенная оценка степени доминирования S_1 над S_2 .

$$\frac{1,25^2}{1,3^3 * 1,25} = 0,6$$



Этап 6:

Выбирается рациональная структура, исходя из обобщенной оценки.

Если коэффициент доминирования > 1 , то S_2 рациональнее, чем S_1 (и наоборот).

$$0,6 < 1 \Rightarrow S_1 \text{ рациональнее, чем } S_2.$$

