

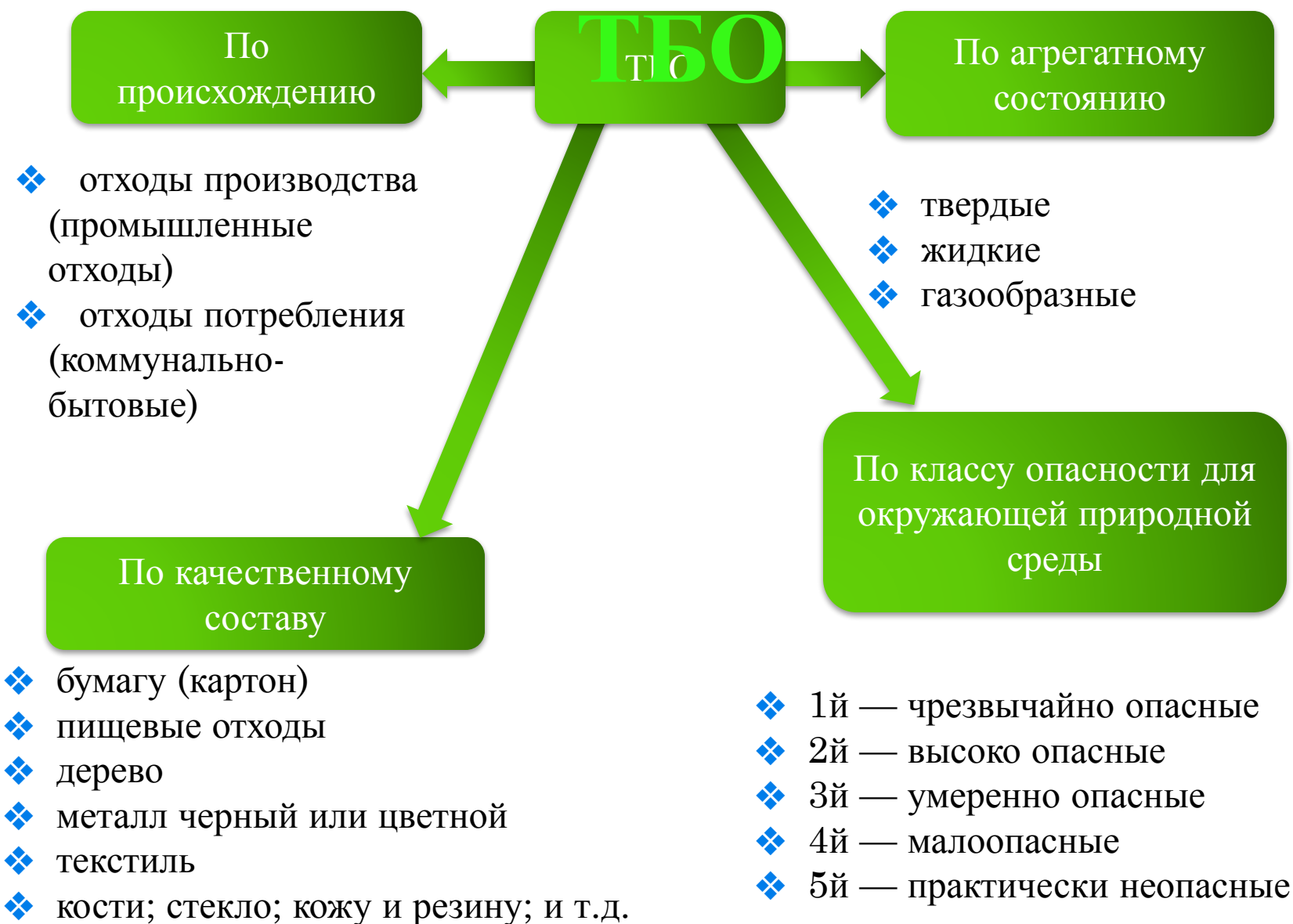
**ТВЁРДЫЕ ОТХОДЫ; ИХ СВОЙСТВА, ОТХОДЫ
СЕЛЬСКОХОЗЯЙСТВЕННОГО ПРОИЗВОДСТВА,
ОТХОДЫ ХИМИЧЕСКОЙ
ПРОМЫШЛЕННОСТИ, ЗОЛА, ШЛАК.
ПЕРЕРАБОТКА ОТХОДОВ, ЗАХОРОНЕНИЕ.**

**Подготовил:
студент группы ЭКО-14-2
Рузметов Тимур**

Твёрдые бытовые отходы – это предметы или товары, потерявшие потребительские свойства, наибольшая часть отходов потребления.



КЛАССИФИКАЦИЯ



СВОЙСТВА ТБО

- Обладают *механической* (структурной) связностью за счет волокнистых фракций (текстиль, проволока и т. д.) и сцепления, обусловленного наличием влажных липких компонентов.
- За счет наличия твердых балластных фракций (фарфор, стекло) ТБО (и компост) обладают *абразивностью* — свойством истирать соприкасающиеся с ними взаимоперемещающиеся поверхности.
- ТБО обладают слёживаемостью, т. е. при длительной неподвижности теряют сыпучесть и уплотняются (с возможностью выделения фильтрата) без всякого внешнего воздействия.



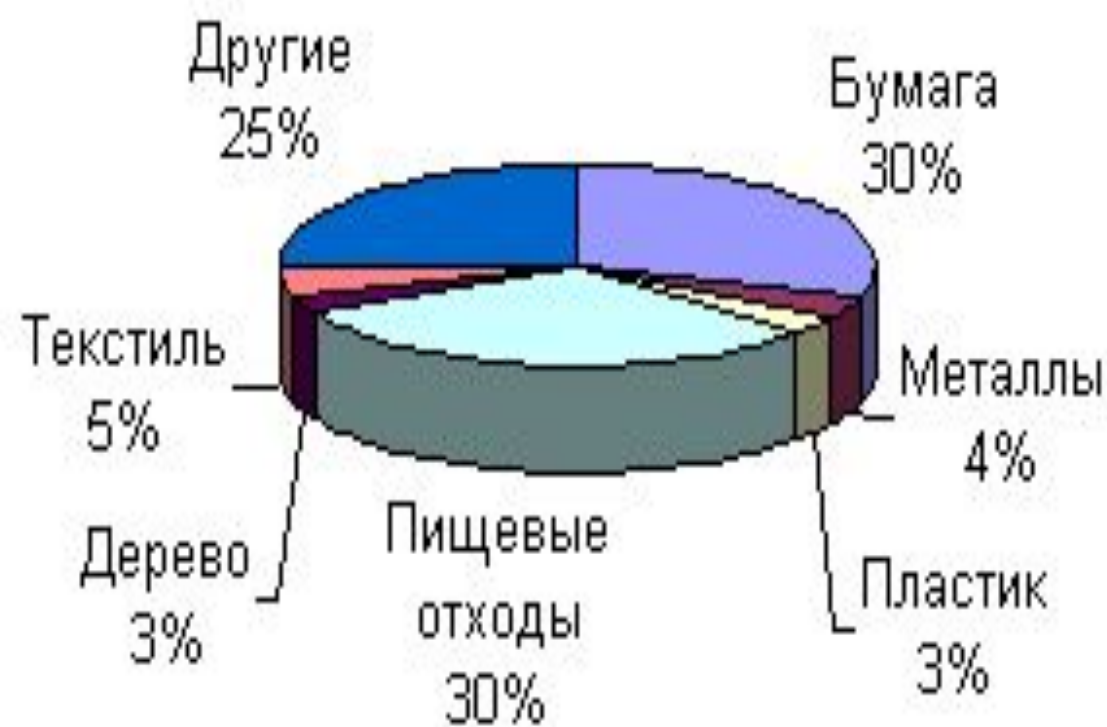
В России ежегодно производится около 3,8 млрд тонн всех видов отходов. Количество ТБО составляет 63 млн тонн/год (в среднем 445 кг на человека).

В среднем перерабатывается 10 % — 15 % мусора. Твёрдые бытовые отходы подвергаются переработке только на 3 % — 4 %, промышленные на 35 %.

В основном мусор свозится на свалки — их в России около 11 тысяч. В них захоронено около 82 млрд тонн отходов^[6].



Примерный состав ТБО в России



ОТХОДЫ СЕЛЬСКОХОЗЯЙСТВЕННОГО ПРОИЗВОДСТВА

- Загрязнение природной среды остаточным количеством удобрений
- Загрязнение природной среды ядохимикатами
- Сжигание гумуса при утилизации отходов растениеводства
- Загрязнение подземных вод минеральными удобрениями (нитратами)



ОСНОВНЫЕ ГРУППЫ ОТХОДОВ ХИМИЧЕСКОЙ ПРОМЫШЛЕННОСТИ

Все виды вредных остатков изготовления и потребления разделяют на:

- вторичное материальное сырье;
- пригодные для дальнейшей переработки
- безвозвратные ресурсы .

Все химические отходы, которые подлежат утилизации, делятся на:

- неорганические и органические кислоты;
- смеси веществ
- щелочи
- лабораторные остатки ;
- пестициды
- разные растворители;
- составы, что содержат ртуть и нефть
- электролиты
- промышленные масла;
- отходы фармацевтического производства.



Почему проблему отходов можно считать экологической?

Твёрдые бытовые отходы являются **источником экологической опасности:**

- ТБО распространяют неприятный запах и являются средой размножения болезнетворных бактерий, насекомых и грызунов – переносчиков инфекционных заболеваний;
- Серьёзную опасность представляет сжигание ТБО (особенно синтетических материалов и веществ) в урнах и мусорных баках, так как при этом в воздух выделяются токсичные вещества, которые быстро попадают в органы дыхания окружающих людей;
- Разбросанные повсюду(в подъездах, на улицах, на детских площадках) мусор- это позор нашего общества характеристика уровня нашей бытовой культуры, среда, в которой мы все живём.



При переработке мусора можно определить химический состав бытовых отходов:

- органическое вещество (50–70 %);
- зольность (30–45 %);
- углерод (30–35 %);
- азот (1–2 %);
- фосфор (0,5–1 %);
- калий (0,5–1 %);
- сера (0,2–0,3 %).



В 1 кг бытовых отходов примерно содержится:

- цинк (4000 мг);
- свинец (3000 мг);
- хром (2810 мг);
- медь (1000 мг);
- марганец (200 мг);
- никель (190 мг);
- кадмий (50 мг);
- ртуть (15 мг);
- мышьяк (6 мг).



ЕСТЕСТВЕННОЕ РАЗЛОЖЕНИЕ РАЗЛИЧНЫХ МАТЕРИАЛОВ ТРЕБУЕТ ОПРЕДЕЛЁННОГО ВРЕМЕНИ

- бумаги - от 2 до 10 лет,
- консервной банки - 90 лет,
- фильтра от сигареты - 100 лет,
- полиэтиленового пакета - 200 лет,
- пластмассы - 500 лет,
- стекла - 1000 лет.



МЕТОДЫ УТИЛИЗАЦИИ БЫТОВЫХ ОТХОДОВ

- Городские свалки
- Полигоны
- Сжигание мусора
- Плазменная газификация
- Пиролиз
- Брикетирование



ГОРОДСКИЕ

СВАЛКИ

Под воздействием микроорганизмов уже через несколько месяцев после вывоза бытовых отходов на свалку начинается разложение органических веществ. В результате этого процесса образуется газовая смесь, в состав которой входят:

- метан (CH_4) – 45–60 %;
- двуокись углерода (CO_2) – 25–35 %;
- азот (N) – 10–20 %.



ПОЛИГОН

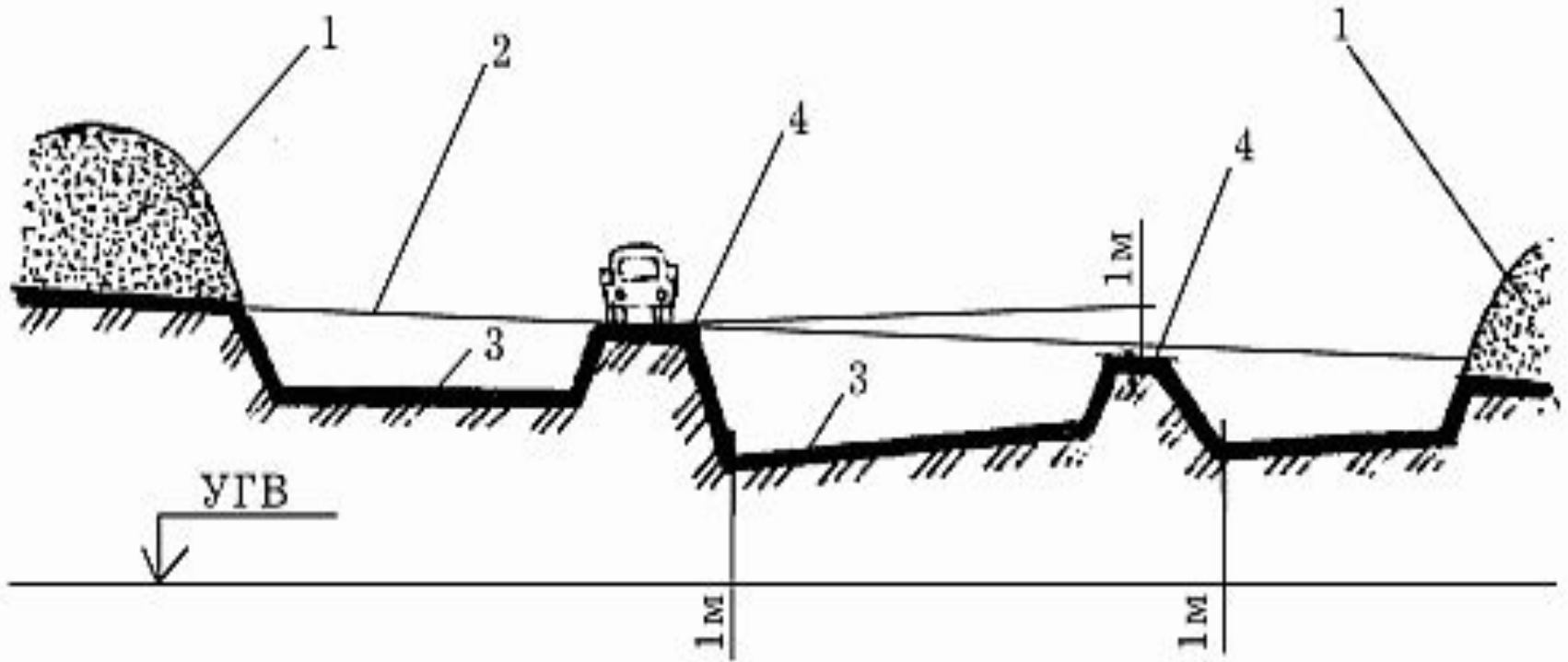


Схема размещения полигона на плоском участке: 1 – кавальер грунта для изолирующих слоев; 2 – уровень поверхности участков до создания котлованов, 3 – горизонтальное основание; 4 – промежуточный вал; УГВ – уровень грунтовых вод.



СЖИГАНИЕ

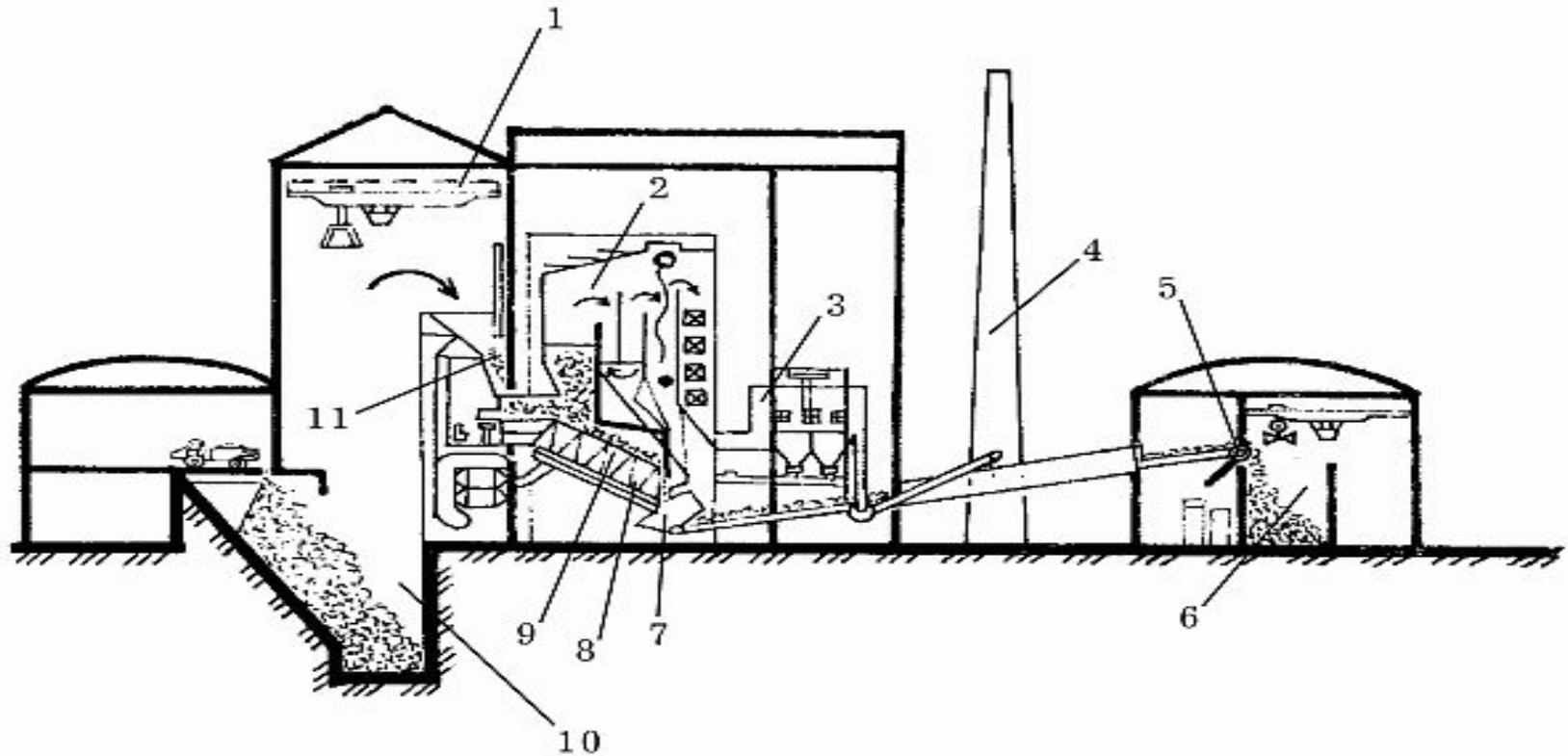


Схема мусоросжигательного завода: 1 – мостовой кран с ковшом; 2 – парогенератор; 3 – электрофильтр; 4 – дымовая труба; 5 – сепаратор; 6 – склад шлака; 7 – механизм шлакоудаления; 8 – подпорный валик колосниковой решетки; 9 – обратно переталкивающая колосниковая решетка; 10 – приемный бункер; 11 – бункер котлоагрегата.



ПЛАЗМЕННАЯ ГАЗИФИКАЦИЯ

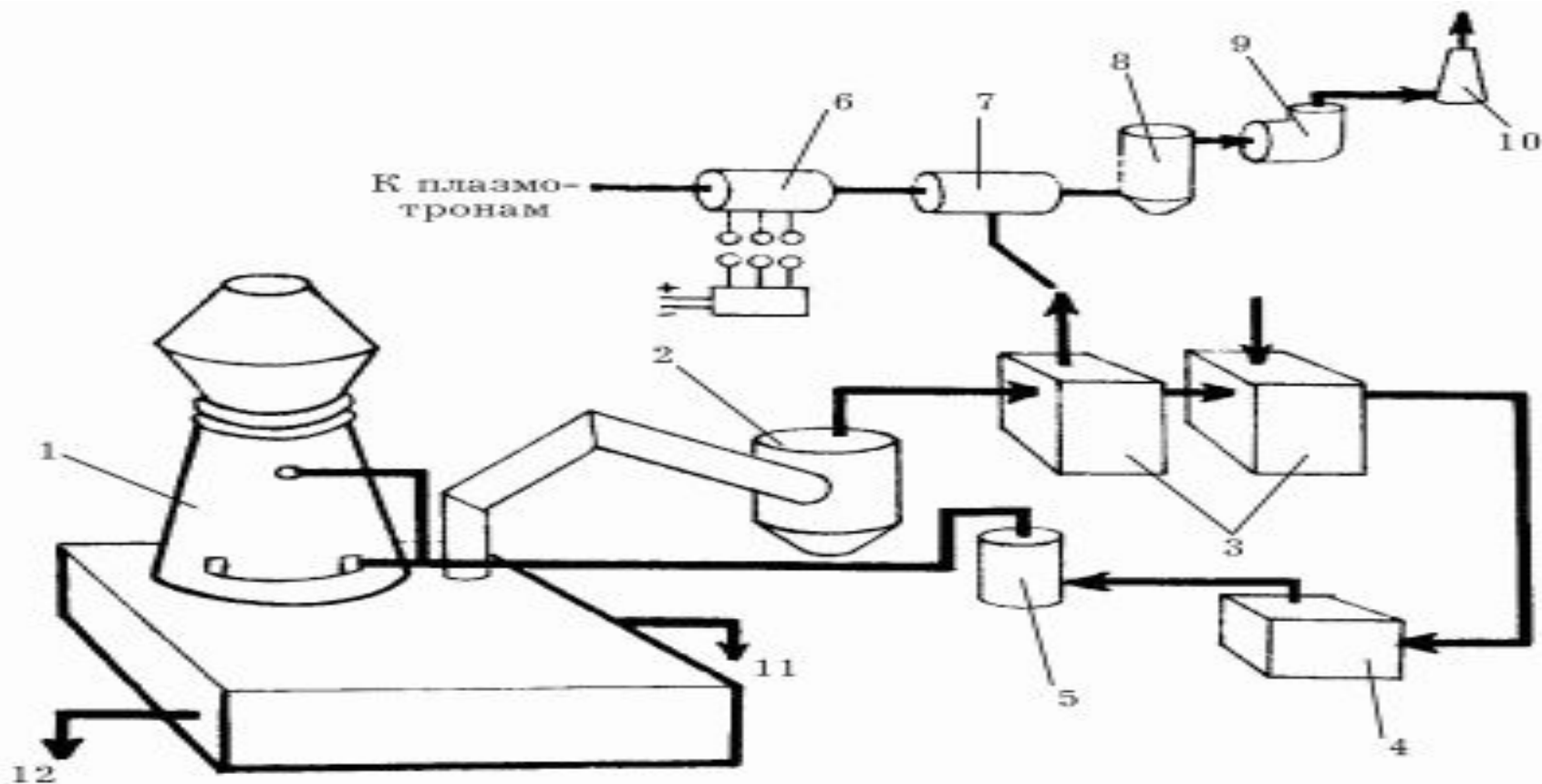
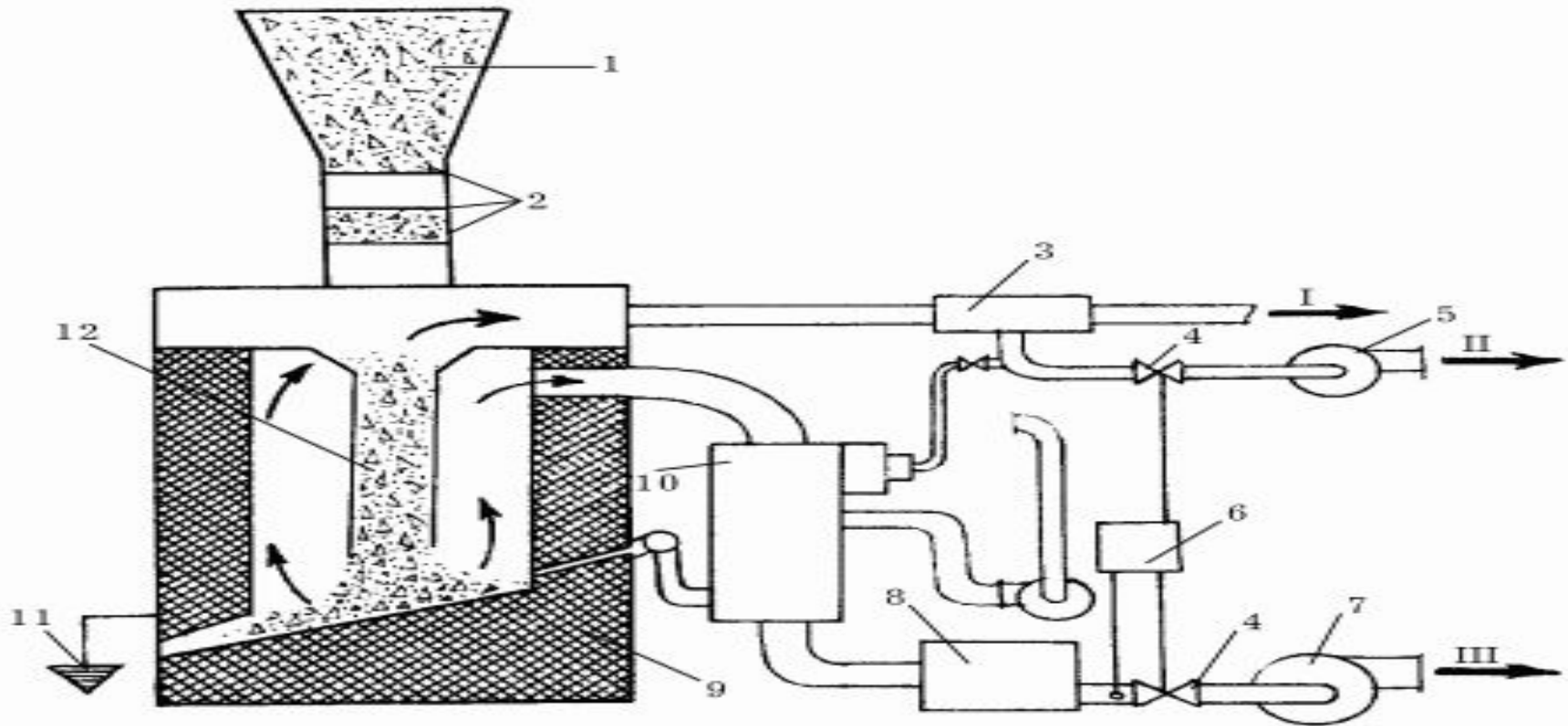


Схема плазменного способа переработки бытовых отходов: 1 – печь; 2 – циклон; 3 – теплообменники; 4 – компрессор; 5 – ресивер; 6 – электрогенератор; 7 – газотурбинный двигатель; 8 – скруббер; 9 – дымосос; 10 – дымовая труба; 11 – выход жидкого шлака; 12 – выход жидкого металла.



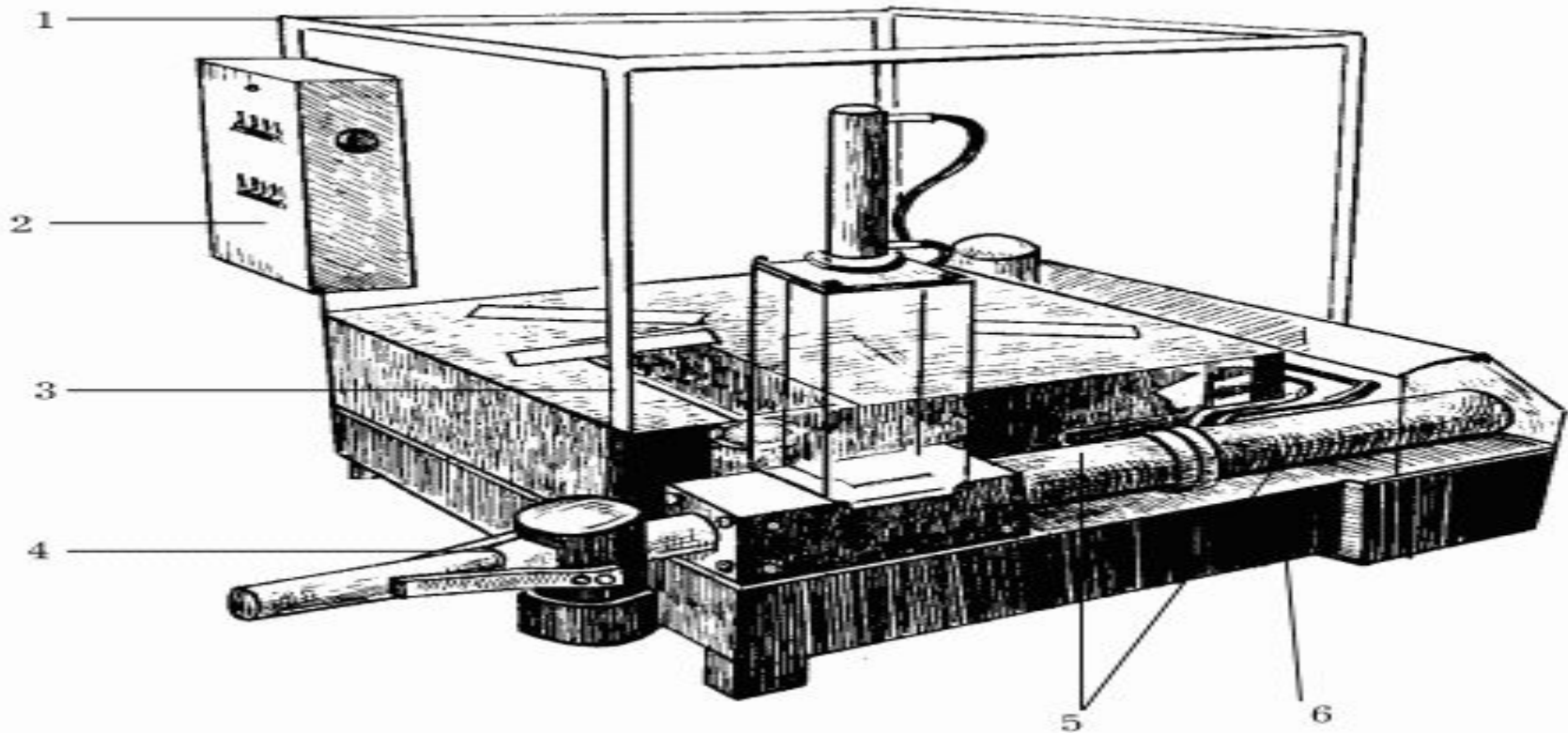
ПИРОЛИЗ



Оборудование для пиролиза: 1 – приемная воронка; 2 – затвор; 3 – конденсатор жидких продуктов; 4 – заслонки; 5 – вентилятор; 6 – газоанализатор; 7 – дымосос; 8 – система газоочистки; 9 – сопло подогретого воздуха; 10 – воздухоподогреватель; 11 – водяная ванна; 12 – швельшахта.



БРИКЕТИРОВАНИЕ



Оборудование для брикетирования бытовых отходов: 1 – загрузочный бункер-накопитель; 2 – панель управления процессом брикетирования; 3 – непрерывная подача материала с дозатором и транспортным шнеком; 4 – гидравлическое управление для поддержания плотности брикета при смене материала; 5 – камера прессования с двумя компрессорами и сенсорами, контролирующими все параметры для оптимального режима прессования; 6 – компактная конструкция для достижения максимальной стабильности.



Что мы должны делать, чтобы очистить нашу планету?

1. Бросайте мусор только в контейнеры;
2. В поход по магазинам захватите с собой хозяйственную сумку;
3. Старайтесь покупать моющие средства, не содержащие фосфаты;
4. Не выбрасывайте мусор в раковины и туалеты;
5. В качестве органических удобрений используйте компост и навоз;
6. По возможности покупайте напитки в стеклянных бутылках;
7. Старайтесь избегать покупки одноразовых предметов.



Один из путей решения экологической проблемы ТБО:

Вторая жизнь старым вещам

Практически каждый день мы выбрасываем пластиковые бутылки, одноразовую посуду, упаковки от продуктов, всевозможные коробки, трубочки, старые фломастеры, газеты, бутылочные пробки и т.д. и т.п.

И вряд ли задумываемся о том, что многое из этого мусора может получить новое применение, став основой для оригинальной детской поделки или увлекательной игрушки.

