

КАНАЛИЗОВАНИЕ ТВЕРДЫХ ОТБРОСОВ И ОТХОДОВ

Санитарно-техническое оборудование
зданий

СИСТЕМЫ И СПОСОБЫ МУСОРОУДАЛЕНИЯ

- В жилых зданиях в сутки от одного человека собирается отходов 50—150 г или 1,6—2 л, а по городу — до 0,7 кг (в среднем 0,5 кг/сут) или 180—288 кг/чел в год.
- Суточное накопление бытового мусора на 1 чел составляет:
 - в различных общественных зданиях 0,01—0,5 л;
 - в зрелищных зданиях 0,01—0,04 л;
 - в учебных заведениях — 0,08 л;
 - в лечебных зданиях — 0,02—0,1 л;
 - в учреждениях — 0,3—0,4 л;
 - в производственных зданиях — 0,5 л.

Удаление бытовых отходов предусматривает:

- организацию сбора и временного хранения бытовых отходов в местах их образования;
- удаление бытовых отходов с территорий домовладений и организаций;
- обеззараживание и утилизация бытовых отходов.

Способы сбора ТБО

Унитарный

→ в одну емкость

Раздельный

→ раздельный сбор отдельных видов отходов с целью их повторного использования или по технологической необходимости

Система сбора и удаления отходов и отбросов

Вывозная

→ система сменяемых или несменяемых сборников отходов

Сплавная

→ использование сети внутренней канализации

Требования к емкостям для сбора ТБО:

- изготавливаться из материалов, допускающих проведение мойки и дезинфекции;
- находится в технически исправном состоянии;
- оборудоваться крышками;
- быть окрашенными и иметь маркировку с указанием вида отходов и данных о собственнике.

Мусорные баки и контейнеры Несменяемые



Мусорные баки и контейнеры

Сменяемые



Мусорные баки и контейнеры Сменяемые



Спецтранспорт



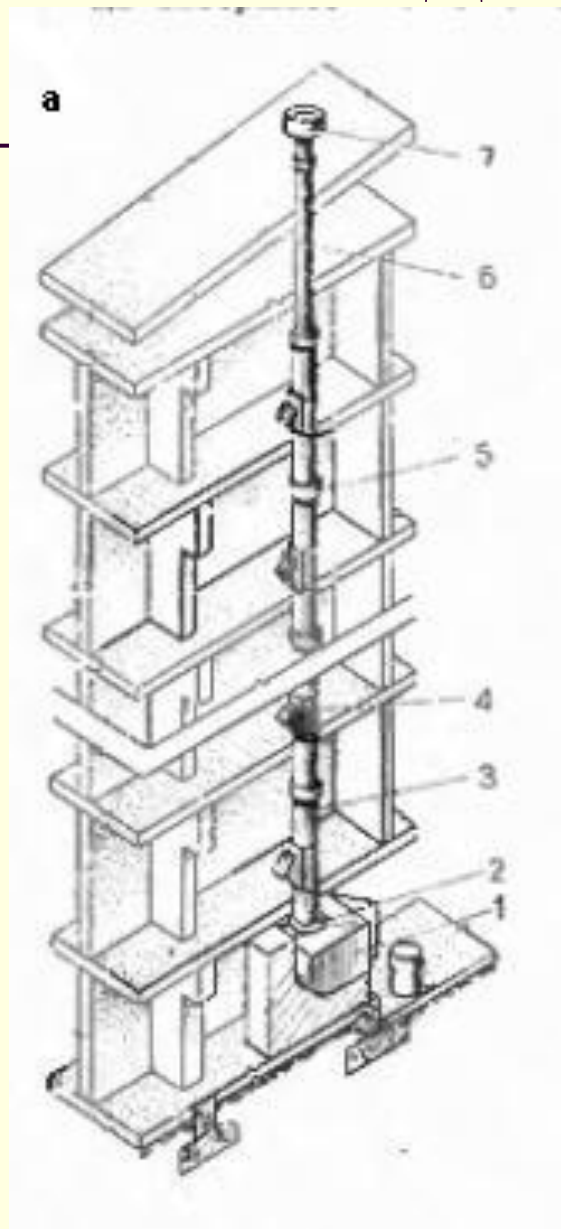
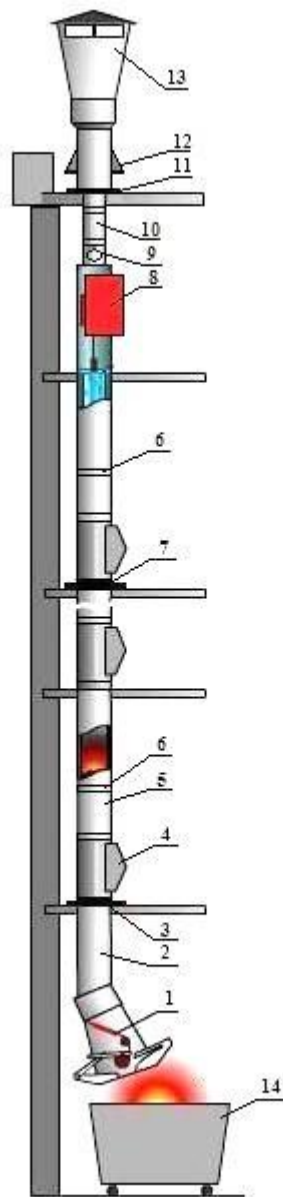
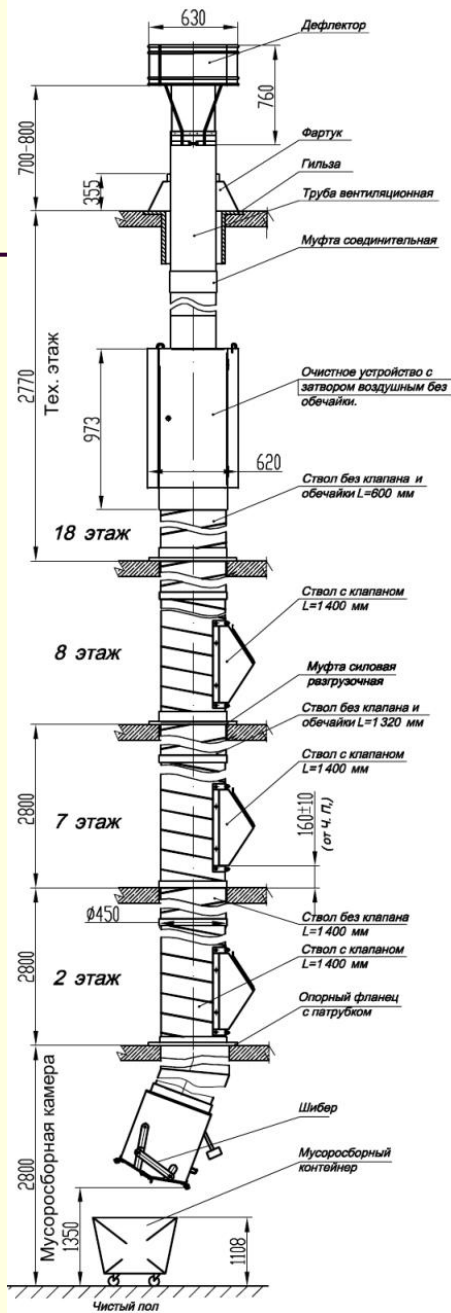
Спецтранспорт



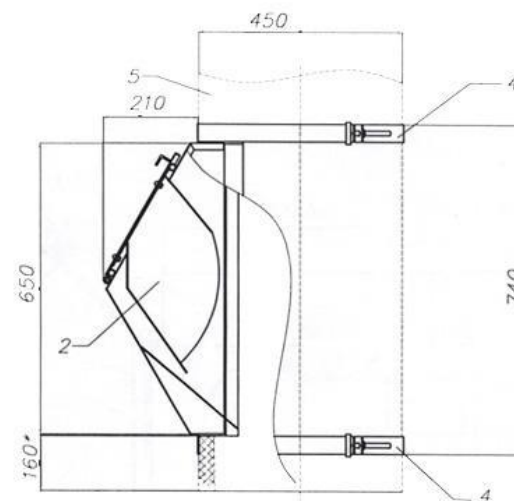
Мусородробилки – бытовые измельчители пищевых отходов



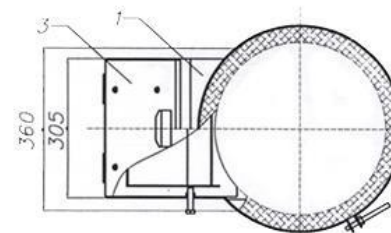
МУСОРОПРОВОДЫ



Загрузочные клапаны



* от чистого пола.



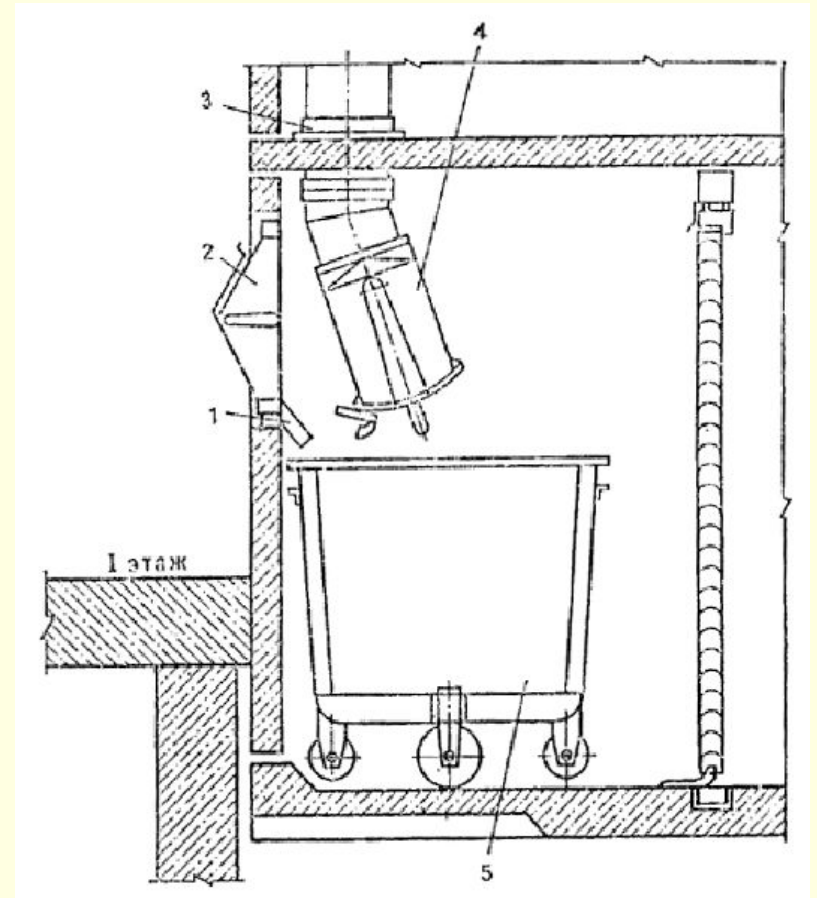
Загрузочный клапан навесной
ЗКН.400.00.00

1. Корпус
2. Ковш съемный
3. Крышка
4. Хомут с болтовым соединением
5. Ствол мусоропровода

Размещение загрузочных клапанов мусоропроводов в многоквартирных жилых домах:

- в специальных выделенных или открытых поэтажных помещениях на жилых этажах (кроме первого этажа) рядом с лифтами;
- в лестнично-лифтовом узле смежно с лифтовым холлом или общим внеквартирным коридором исходя из конкретного планировочного решения, удобства подхода и освещенности;
- на промежуточной или на поэтажной лестничной площадке лестницы типа Л1 (в том числе в неотапливаемых - в IV и III климатических районах) в жилых зданиях с отметкой пола верхнего этажа менее 28 м;
- в неотапливаемых соединительных переходах на лестницу типа Л1 в жилых зданиях с отметкой пола верхнего этажа менее 28 м в IV и III климатических районах.

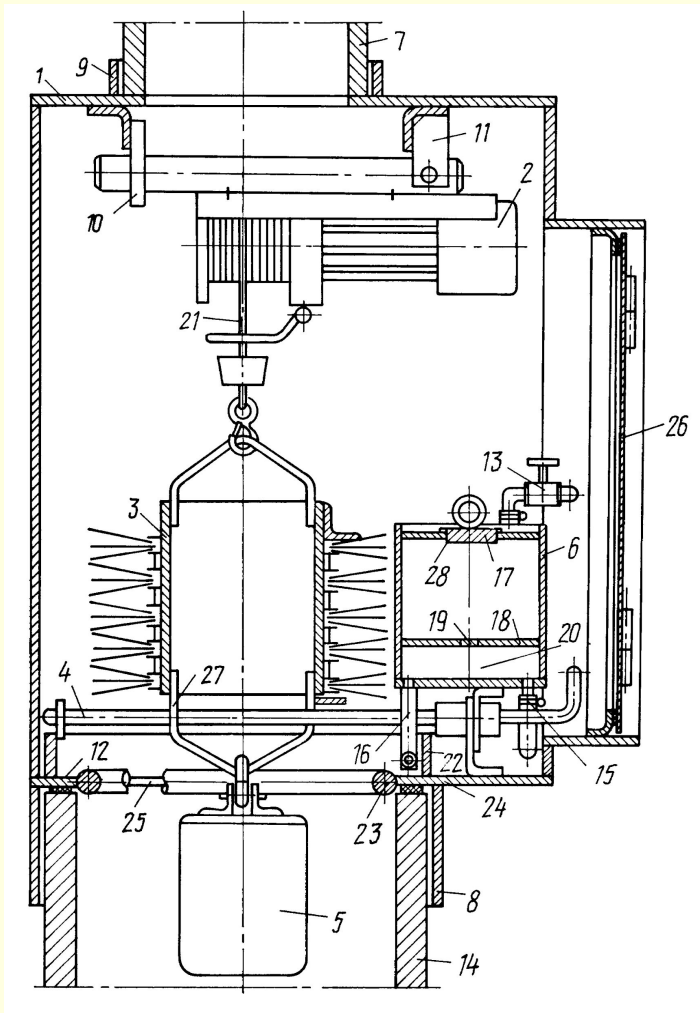
Мусоросборные камеры



Требования к мусоросборным камерам:

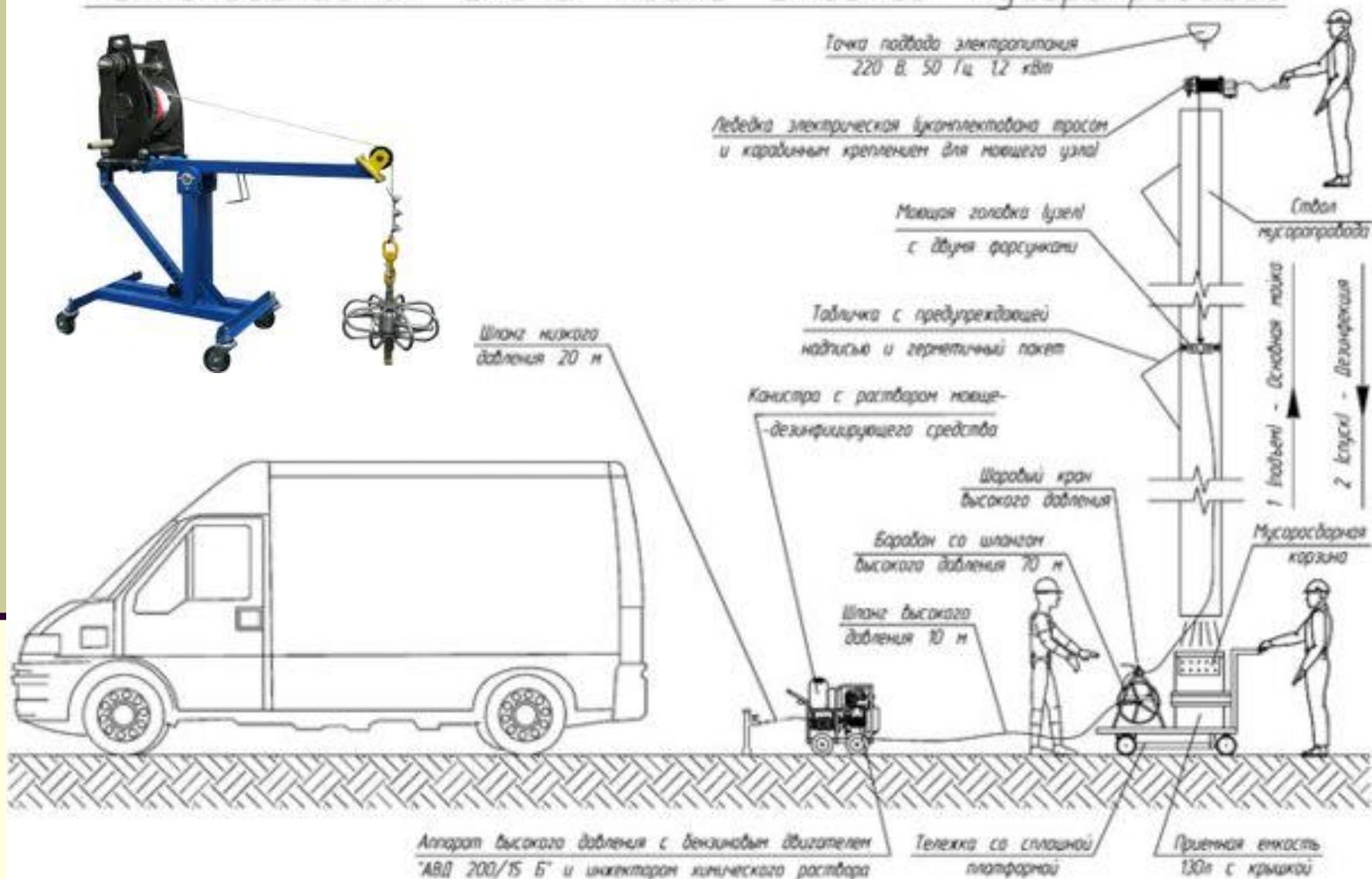
- Ограждающие конструкции мусоросборной камеры должны быть дымо- и воздухо непроницаемыми.
- Над входом в мусоросборную камеру предусматривается козырек.
- Камеру не допускается располагать под жилыми комнатами или смежно с ними.
- Камера должна иметь самостоятельный выход, изолированный от входа в жилое здание глухой стеной (экраном), и выделяться противопожарными перегородками и перекрытием.
- В I климатическом районе и климатическом подрайоне IIА мусоросборная камера оснащается шлюзовым входом с габаритами, позволяющими разместить расчетное число контейнеров и оборудование для вытяжной вентиляции.
- Пол мусоросборной камеры должен быть водонепроницаемым.
- Отметка пола должна превышать уровень тротуара или примыкающей к ней проезжей части дороги на 0,06-0,08 м. Допускается размещение камер на другом уровне при обеспечении механизации подъема и перемещения контейнера к месту подъезда мусоровозного транспорта.
- Мусоросборная камера должна иметь освещение, подводку холодной и горячей воды, а также канализацию.
- Расчетную температуру в мусоросборной камере следует принимать 5 °С.

Очистка мусоропроводов

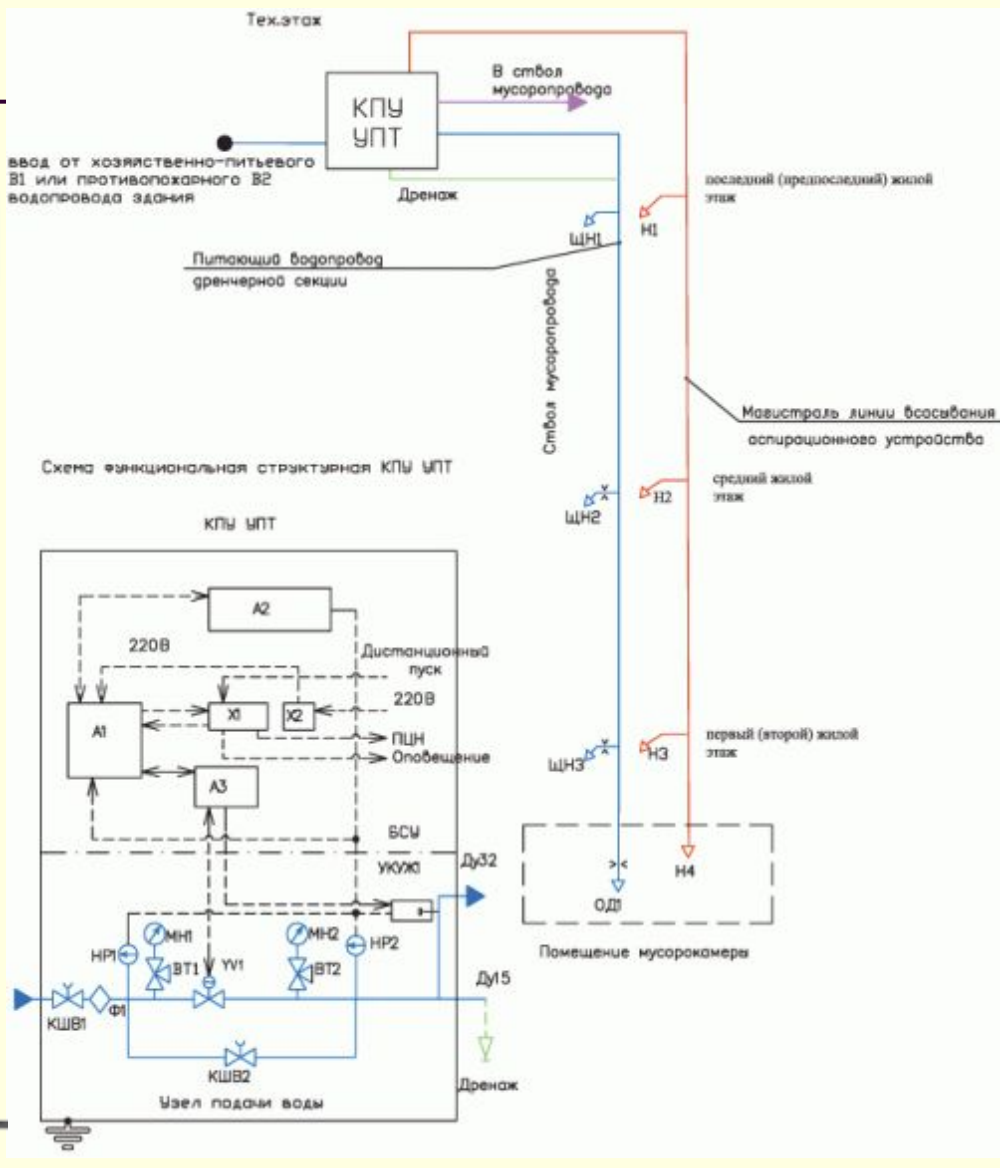
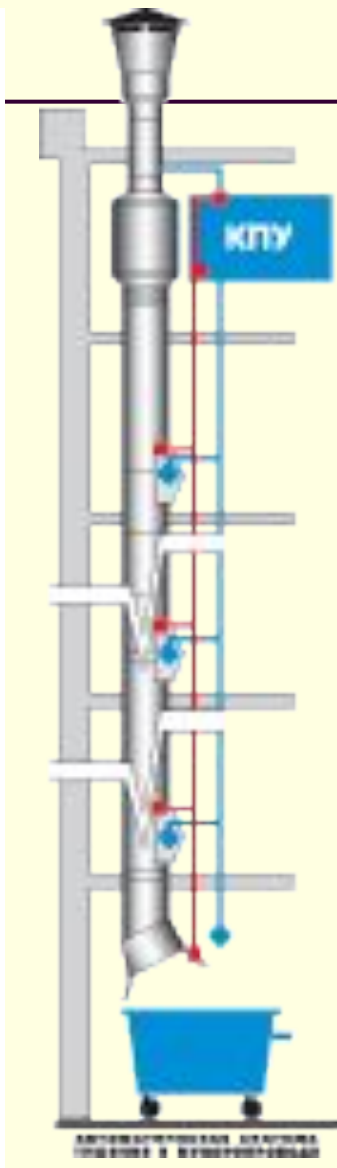
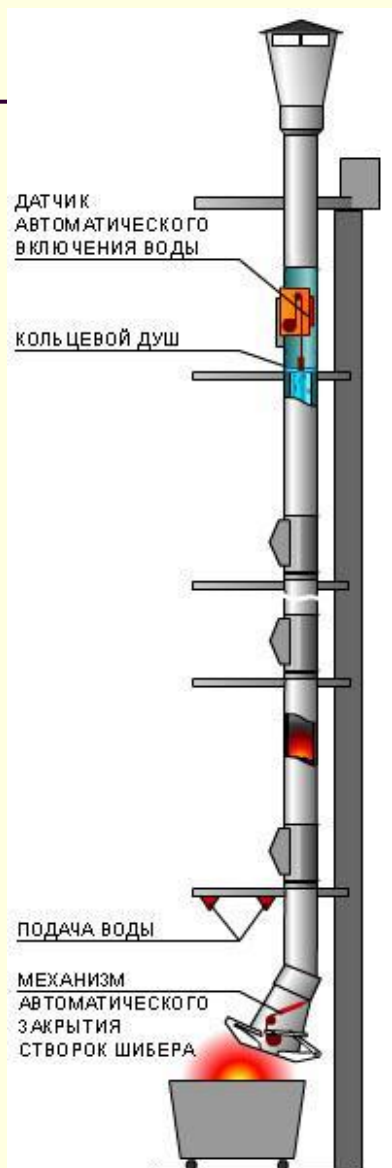


Очистка мусоропроводов

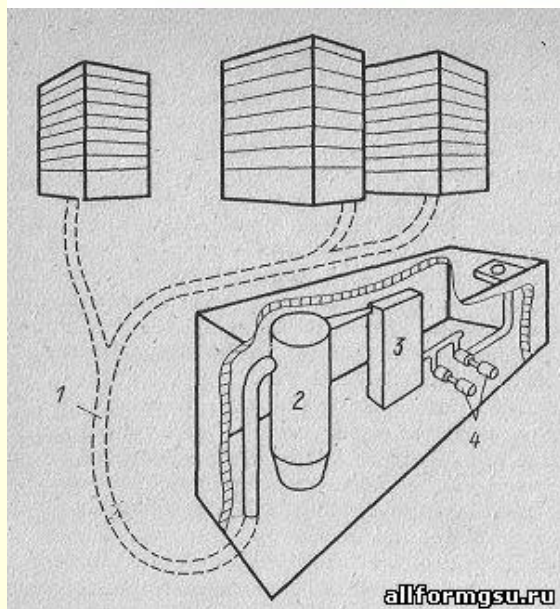
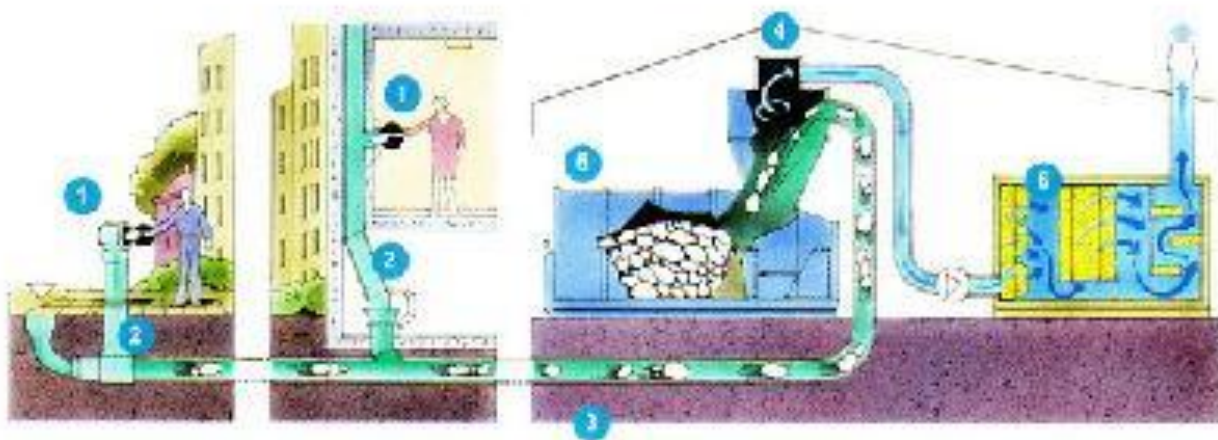
Технологическая схема мойки стволов мусоропроводов



Пожаротушение мусоропровода



Пневматическая система сбора и удаления мусора



- 1) Мусор помещается в загрузочный люк.
- 2) Мусор временно накапливается в накопителе над разгрузочным клапаном.
- 3) Мешки с мусором засасываются в герметичный трубопровод.
- 4) Здесь мусор отделяется от транспортирующего его воздуха.
- 5) Мусор накапливается в контейнере, который затем увозится спецтранспортом.
- 6) Воздух проходит через фильтр и, очищенный выбрасывается наружу здания.

Пневматическая система сбора и удаления мусора

Преимущества:

- отсутствие неприятных запахов
- полное отсутствие какого-либо контакта с отходами
- герметичность системы создает идеальные санитарно-гигиенические условия
- экономия места (вместо нескольких мусоро-сборных помещений - одна центральная станция)
- более редкий вывоз отходов

Пневматическая система сбора и удаления мусора



Размещение контейнеров для мусора

Должны быть удалены от жилых домов, детских учреждений, спортивных площадок и от мест отдыха населения на расстояние не менее 20 м, но не более 100 м. Размер площадок должен быть рассчитан на установку необходимого числа контейнеров, но не более 5.

Требования к контейнерным площадкам для сбора ТБО

- * содержаться в чистоте;
- * иметь удобные подъезды для транспортных средств, осуществляющих вывоз твердых отходов;
- * быть оборудованы искусственным водонепроницаемым покрытием;
- * иметь ограждение с трех сторон на высоту выше емкостей для сбора твердых отходов.

Мусорные площадки

