

ТЕМА НАУЧНОГО ДОКЛАДА:

**СЛОЖНАЯ КИНЕМАТИЧЕСКАЯ ГРУППА  
ФИСКАЛЬНОГО МЕХАНИЗМА  
СВОБОДНОЙ ЭКОНОМИЧЕСКОЙ ЗОНЫ  
НА ТЕРРИТОРИИ  
ГОРОДА-ГЕРОЯ СЕВАСТОПОЛЯ**

**ИЗМАЙЛОВ АЛЕКСЕЙ ТАХИРОВИЧ,**  
К.Э.Н.

# ПЕРВАЯ НАУЧНАЯ ПОСЫЛКА

FEZ HSS

FM

НАЛОГОВАЯ  
ПОЛИТИКА  
РОССИИ

МУНИЦИПАЛЬНЫЙ  
ИСЛАМСКИЙ  
БАНК

КЛИЕНТ  
БАНКА

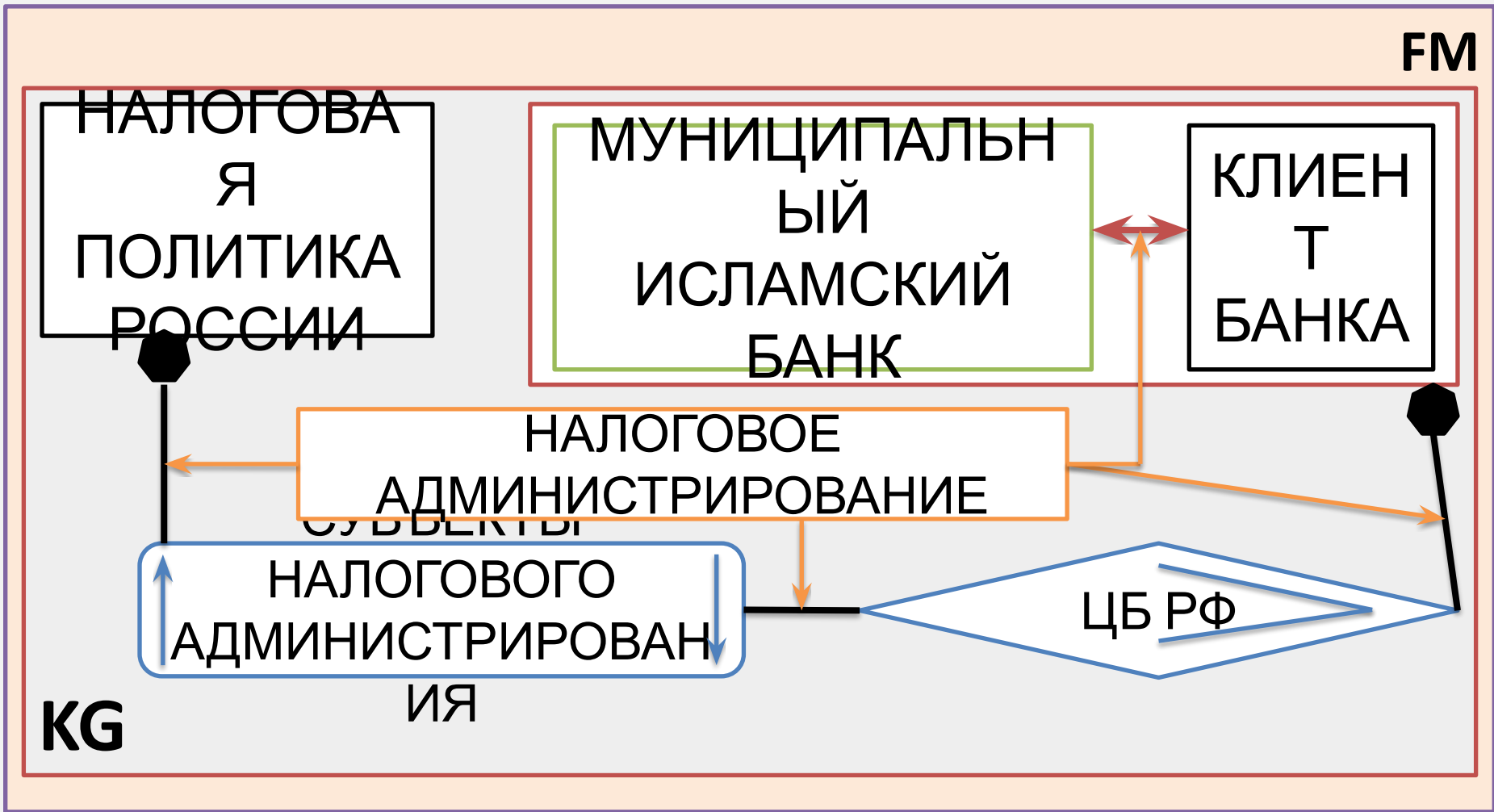
НАЛОГОВОЕ  
АДМИНИСТРИРОВАНИЕ

НАЛОГОВОГО  
АДМИНИСТРИРОВАНИЯ

ЦБ РФ

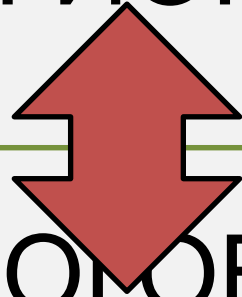
KG

ИЯ



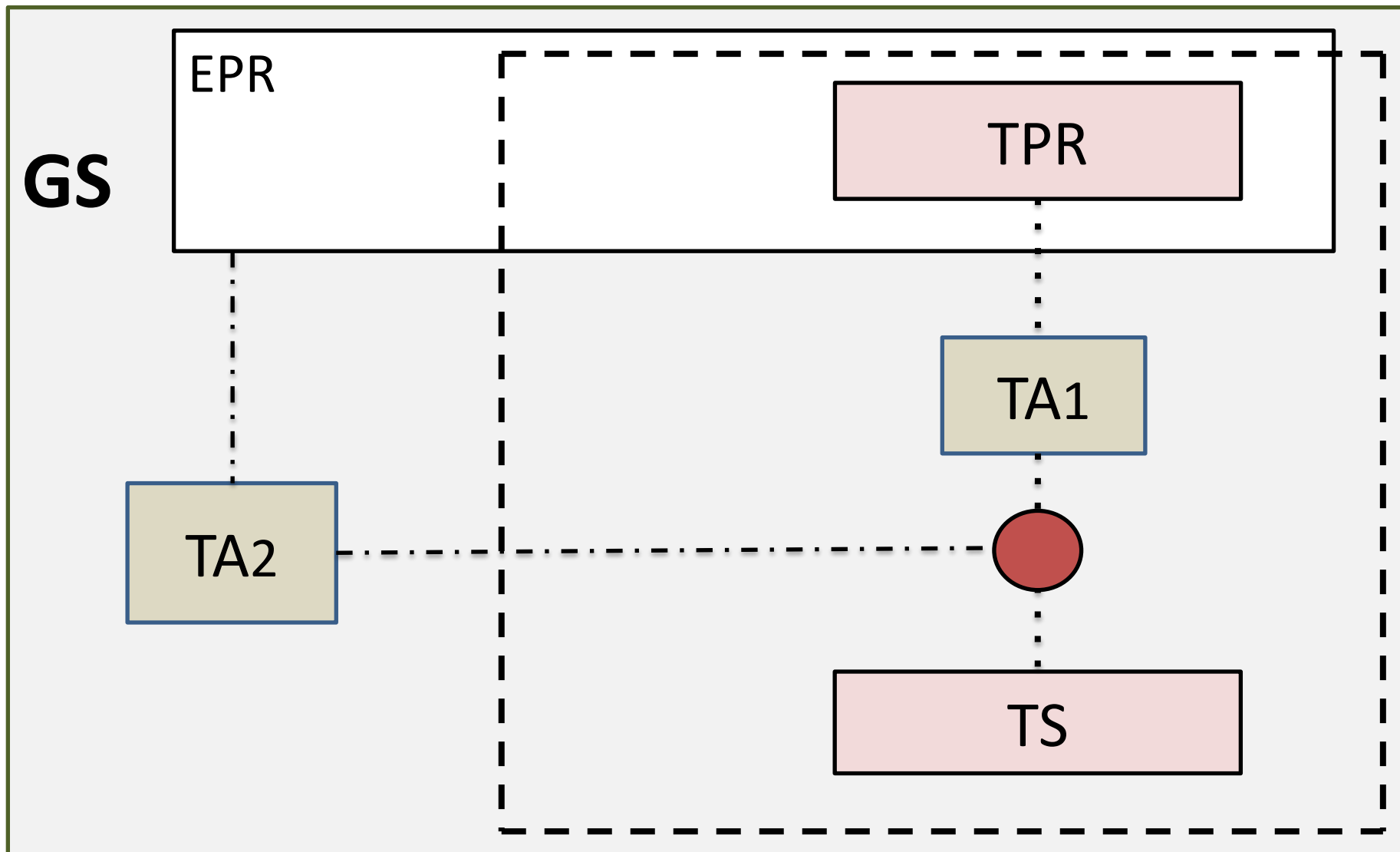
## ВТОРАЯ НАУЧНАЯ ПОСЫЛКА

НАЛОГОВЫЙ ПОТЕНЦИАЛ  
РЕГИОНА



НАЛОГОВОЕ  
АДМИНИСТРИРОВАНИЕ

# ТРЕТЬЯ НАУЧНАЯ ПОСЫЛКА

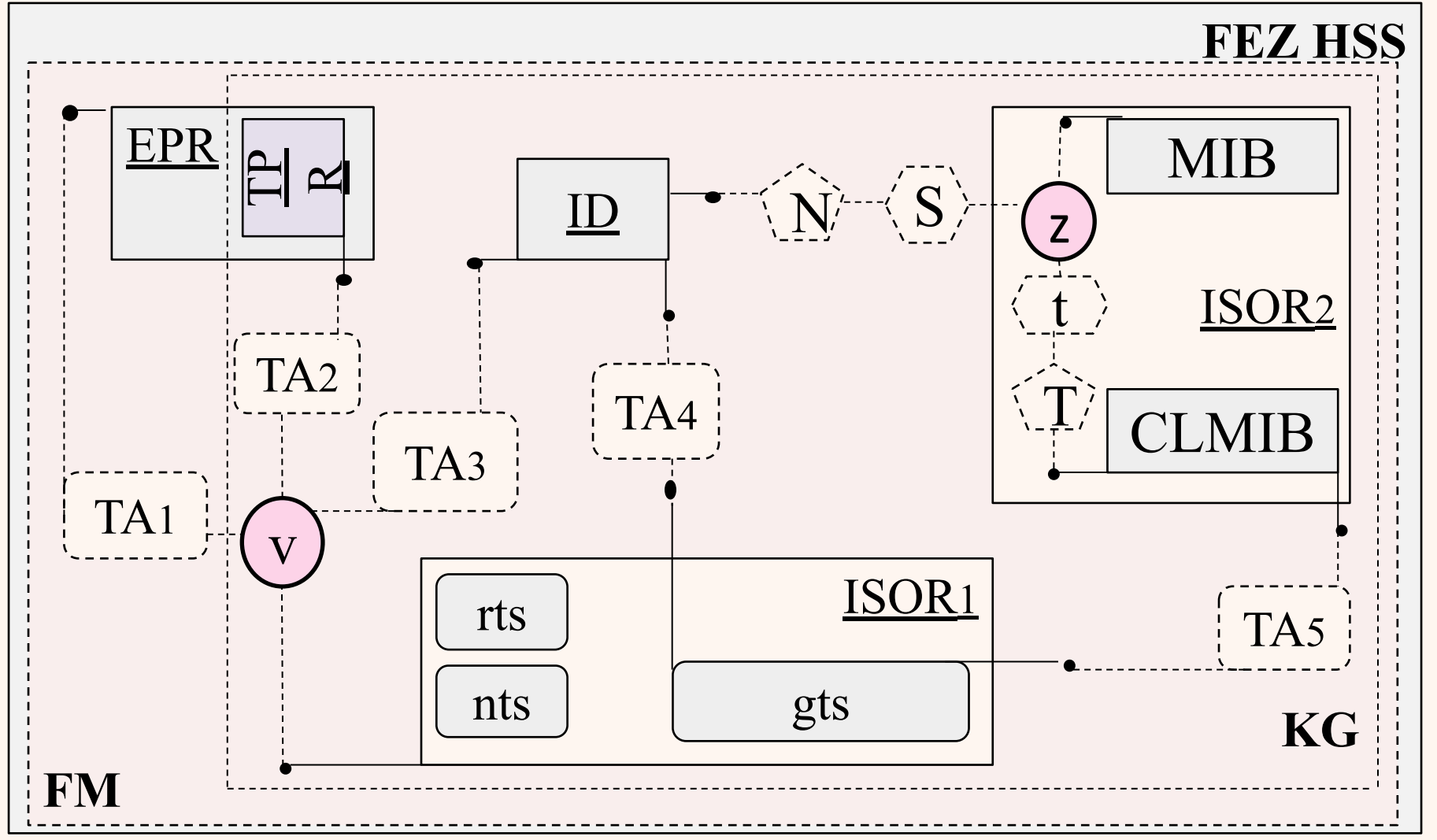


# ПРАКТИЧЕСКИЕ ПОСЫЛКИ АКТУАЛЬНОСТИ ТЕМЫ ИССЛЕДОВАНИЯ

1. Федеральный закон от 21 июля 2012 г. № 126-ФЗ
2. Договор о Евразийском экономическом союзе (Раздел XVI Регулирование финансовых рынков)
3. Федеральный закон от 28.06.2014 № 173-ФЗ
4. Федеральный закон от 29.11.2014 № 377-ФЗ
5. Основные направления налоговой политики РФ на 2016 год и на плановый период 2017 и 2018 годов
6. Послание Президента Российской Федерации Федеральному Собранию на 2016 год
7. Указ Президента Российской Федерации от 31.12.2015 № 683

# НАУЧНО-ПОЗНАВАТЕЛЬНАЯ ЦЕЛЬ ИССЛЕДОВАНИЯ

SG



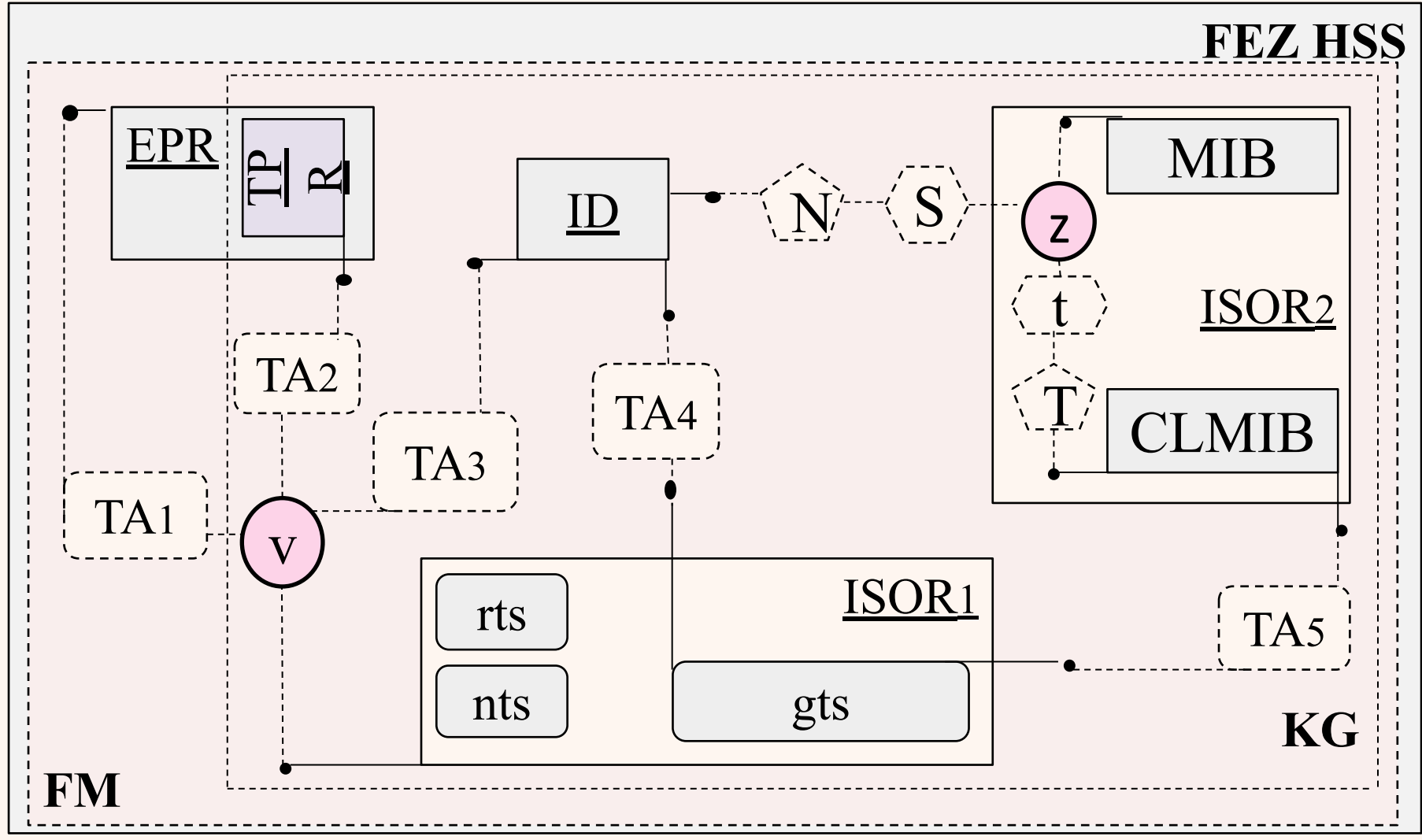
**ПРАКТИЧЕСКАЯ ЦЕЛЬ ИССЛЕДОВАНИЯ**

**ПОЛУЧЕНИЕ ИСХОДНЫХ ДАННЫХ И  
ПОЛОЖЕНИЙ ДЛЯ РАЗРАБОТКИ  
ТЕОРЕТИЧЕСКОЙ МОДЕЛИ**

**МУНИЦИПАЛЬНОГО  
ИСЛАМСКОГО БАНКА**

# ОБЪЕКТ И ПРЕДМЕТ ИССЛЕДОВАНИЯ

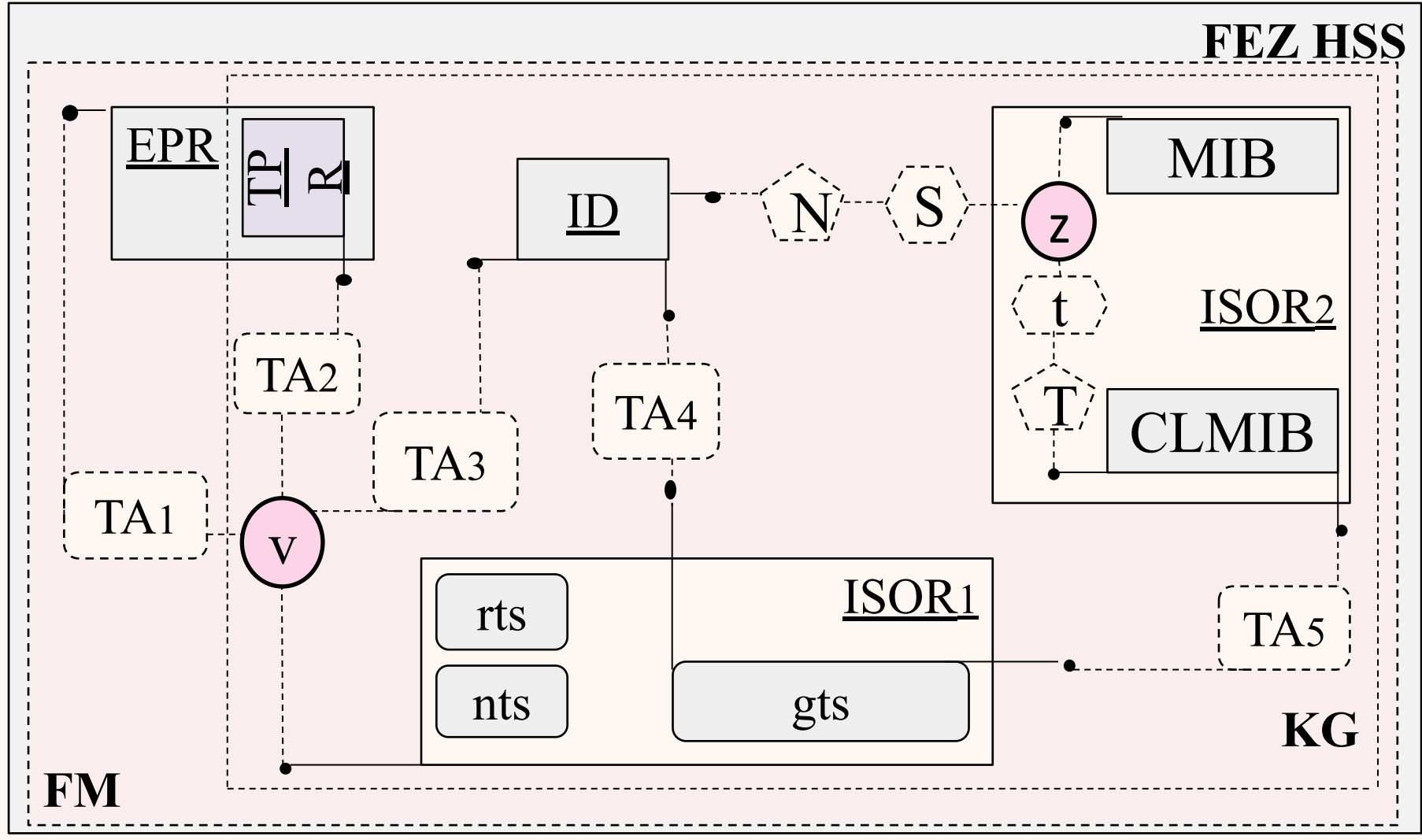
SG





# ПЕРВАЯ ЗАДАЧА ИССЛЕДОВАНИЯ

SG



# ВТОРАЯ ЗАДАЧА ИССЛЕДОВАНИЯ

## Внешняя кинематическая связь:

$$EPR \rightarrow TA_1 \rightarrow v$$

## Внутренняя кинематическая связь:

$$TPR \rightarrow TA_2 \rightarrow ISOR_1$$

$$TPR \rightarrow TA_3 \rightarrow ID \rightarrow TA_4 \rightarrow gts \rightarrow TA_5 \rightarrow CLMIB$$

$$TPR \rightarrow TA_3 \rightarrow ID \rightarrow N \rightarrow S \rightarrow z$$

$$MIB \rightarrow t \rightarrow T \rightarrow CLMIB$$

# УМОЗАКЛЮЧЕНИЯ ИССЛЕДОВАНИЯ

ДЕДУКТИВНОЕ УМОЗАКЛЮЧЕНИЕ

ИНДУКТИВНОЕ УМОЗАКЛЮЧЕНИЕ

АБДУКТИВНОЕ УМОЗАКЛЮЧЕНИЕ

# НОВАЯ НАУЧНАЯ ЭМПИРИЧЕСКАЯ ГИПОТЕЗА

**FEZ HSS**

МУНИЦИПАЛЬНЫЙ  
ИСЛАМСКИЙ БАНК

**FBM**

# КОНТАКТЫ

**Измайлов Алексей Тахирович**

**К.Э.Н.**

**Севастополь, 299059**

**ул. Проспект Героев Сталинграда, 64А, 59,**

**e-mail: [a.t.izmailov@mail.ru](mailto:a.t.izmailov@mail.ru)**

**телефон: +7(978)783-39-83**