



**РОССИЙСКИЙ ХИМИКО-ТЕХНОЛОГИЧЕСКИЙ
УНИВЕРСИТЕТ ИМЕНИ Д.И. МЕНДЕЛЕЕВА
ФАКУЛЬТЕТ ИНЖЕНЕРНОЙ ХИМИИ
МЕЖДУНАРОДНЫЙ ИНСТИТУТ ЛОГИСТИКИ
РЕСУРСОСБЕРЕЖЕНИЯ И ТЕХНОЛОГИЧЕСКОЙ
ИННОВАТИКИ (НОЦ)
КАФЕДРА ЛОГИСТИКИ И ЭКОНОМИЧЕСКОЙ
ИНФОРМАТИКИ**



**«Анализ энергоресурсоэффективности химико-
технологической системы переработки
попутного нефтяного газа на предприятии ООО
«Газпром добыча Оренбург»**

Научный руководитель:
Доцент Ходченко С.М.

Выполнила: студентка 4 курса гр. ТМ-47
Майорова К.И.

Цель дипломной работы:

Исследование химико-технологической системы переработки попутного нефтяного газа ООО «Газпром добыча Оренбург» на основе проведения анализа энерго- и ресурсоэффективности данного предприятия

Основные задачи дипломной работы:

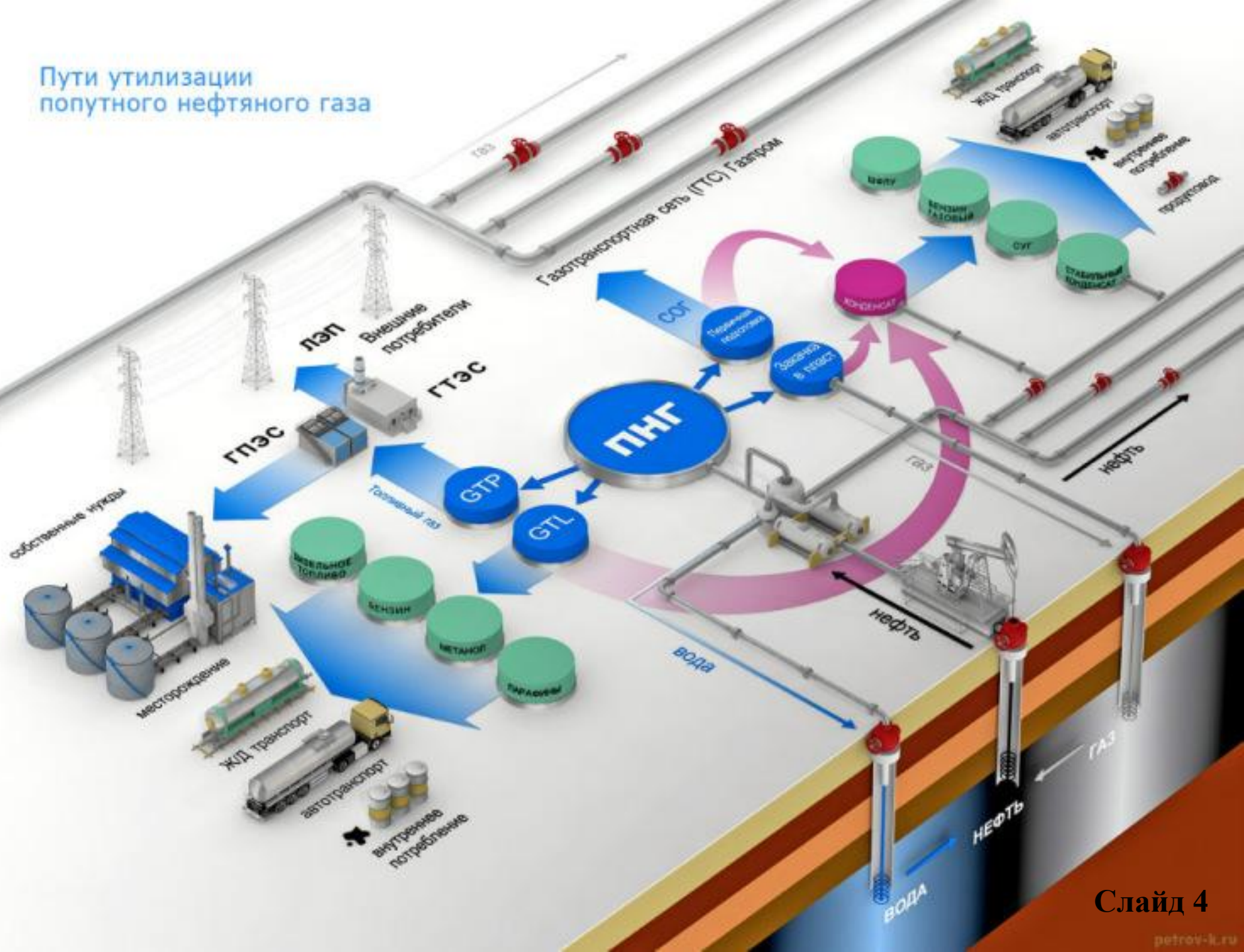
1. Анализ современного состояния научных исследований энергоресурсоэффективности ХТС по переработке попутного нефтяного газа
2. Анализ современных нефтедобывающих и газоперерабатывающих мощностей Российской Федерации
3. Анализ энергоресурсоэффективности существующей химико-технологической системы переработки попутного нефтяного газа нефтегазодобывающей компании ООО «Газпром добыча Оренбург» и выдача рекомендаций по ее повышению
4. Разработка логико-информационной модели основных технологических процессов установки переработки попутного нефтяного газа на предприятии

Актуальность дипломной работы

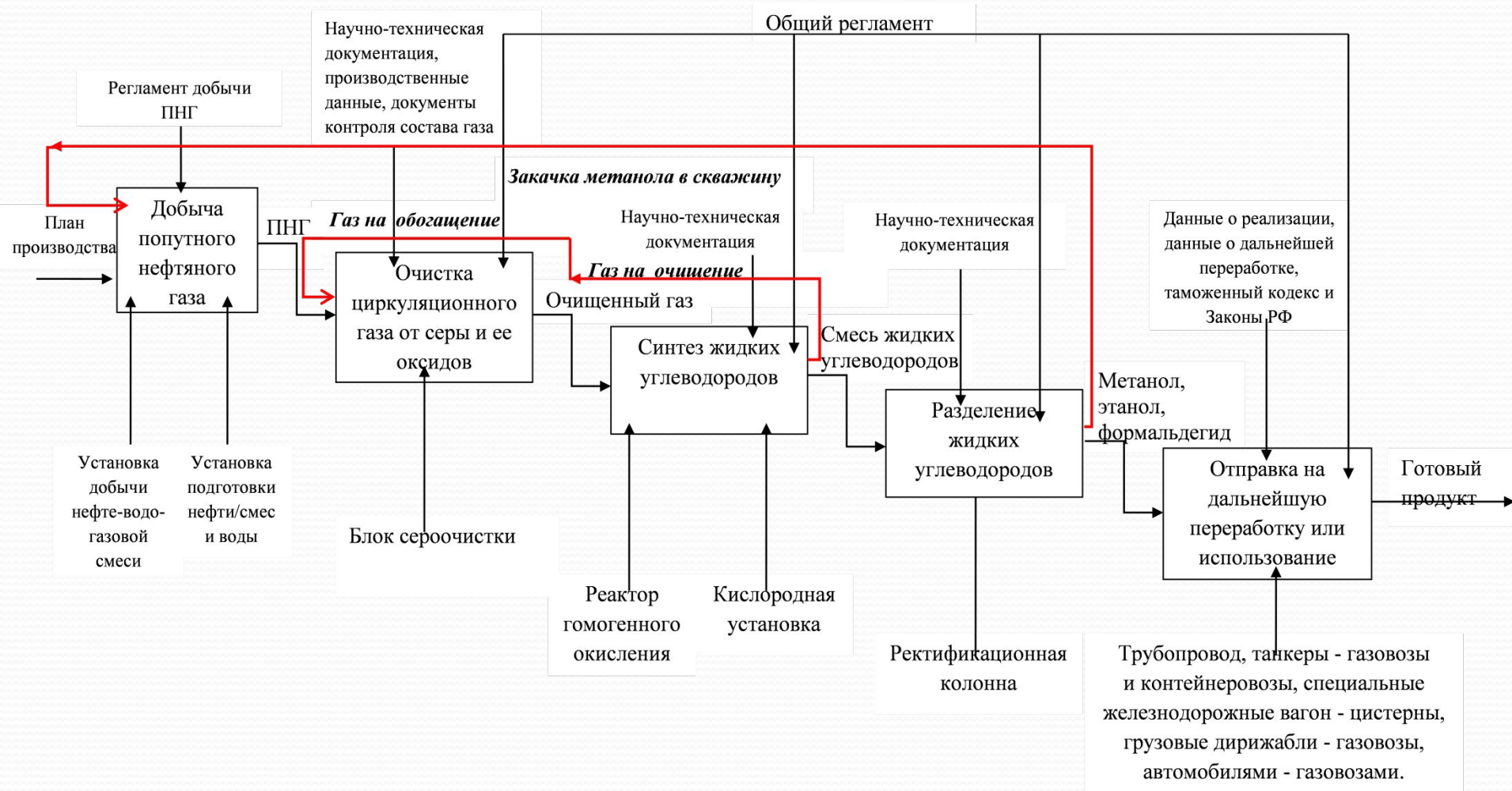
Попутный нефтяной газ (ПНГ) – это один из потенциальных источников получения ценных химических продуктов, используемый в основном для выработки тепла и электроэнергии.

При сжигании попутного нефтяного газа происходят потери ценного углеводородного сырья и наносится серьезный ущерб окружающей среде, усиливающий парниковый эффект. Поэтому актуальным на сегодняшний день является решение задач оптимизации энергоэффективности ХТС переработки ПНГ с получением сухого отбензиненного газа (СОГ), широкой фракции легких углеводородов (ШФЛУ), сжиженных газов (СУГ), стабильного газового бензина (СГБ)

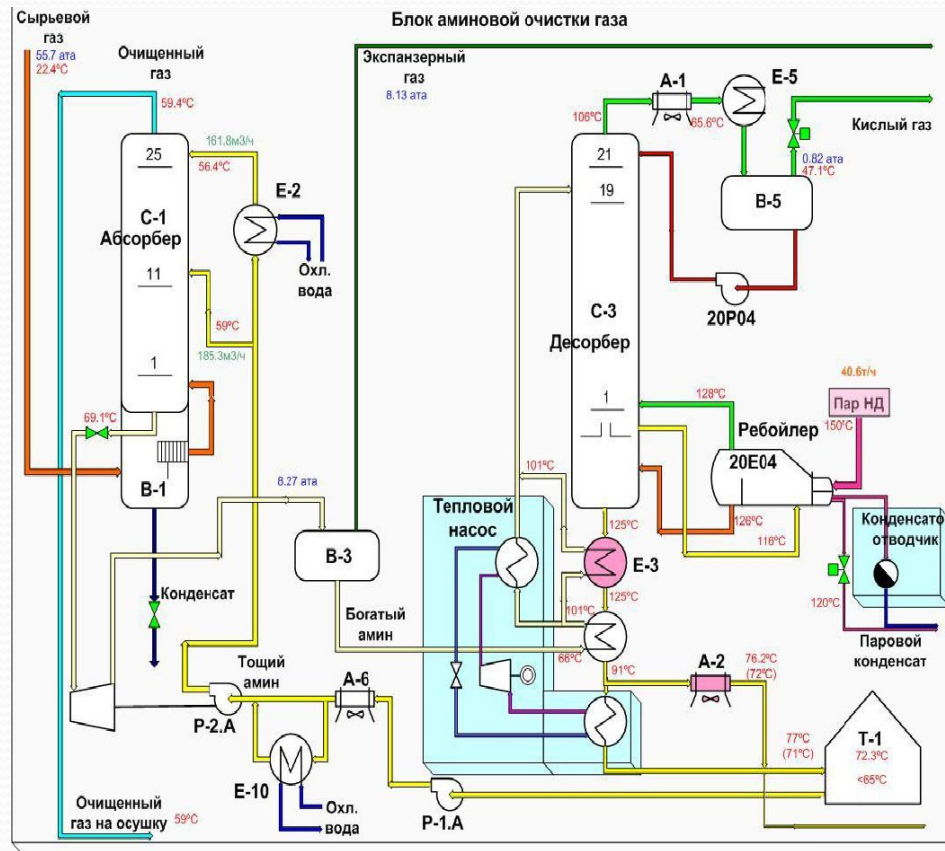
Пути утилизации попутного нефтяного газа



Логико-информационная модель основных технологических процессов в установке переработки попутного нефтяного газа

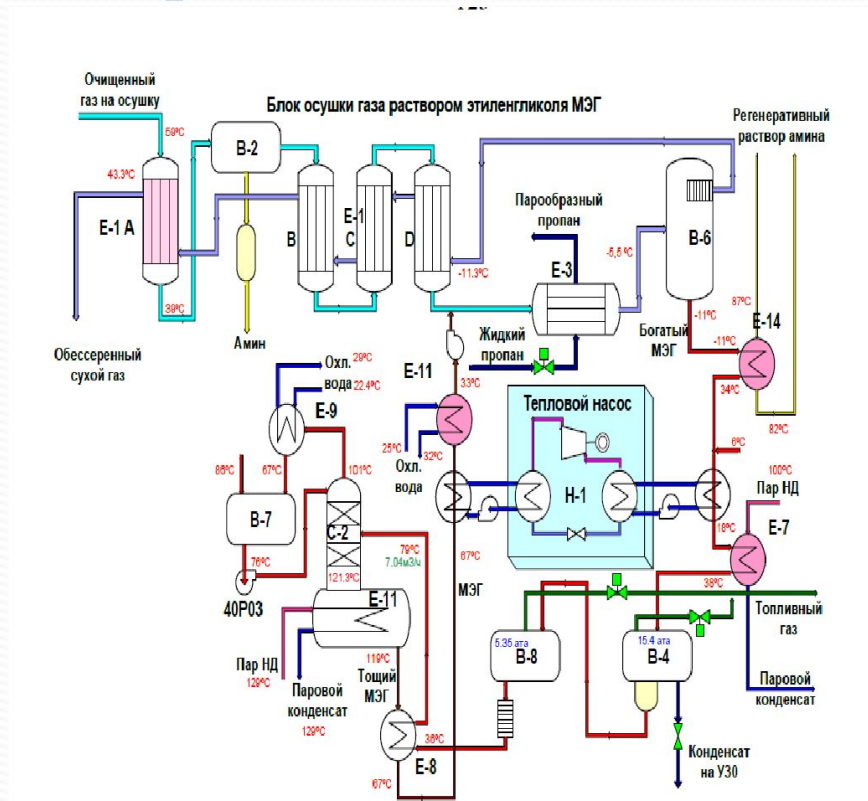


Повышение энергетической эффективности систем переработки ПНГ на ГПЗ на основе применения тепловых насосов



Принципиальная схема подключения двухцелевого теплового насоса на установке регенерации амина

Повышение энергетической эффективности систем переработки ПНГ на ГПЗ на основе применения тепловых насосов



Принципиальная схема подключения двухцелевого теплового насоса на установке очистки и осушки газа

Показатели экономической эффективности на основе применения тепловых насосов на ГПЗ

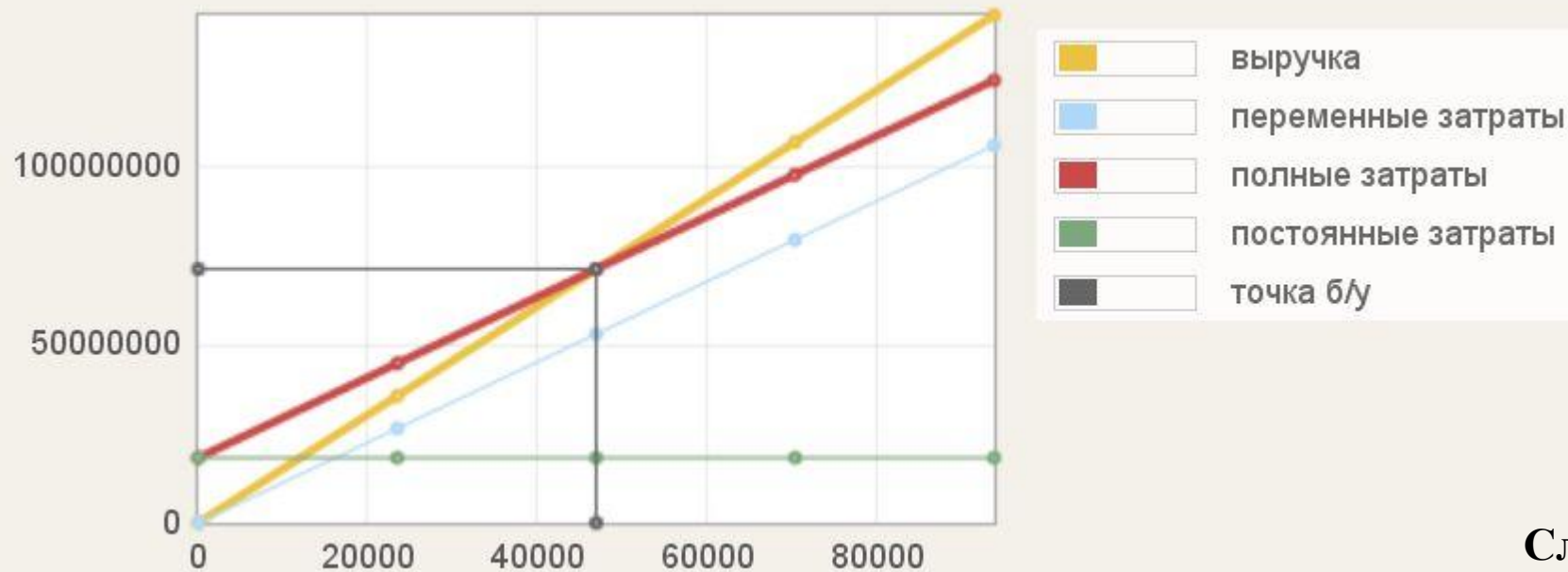
Капитальные затраты – 2,34 млн руб

Затраты на электроэнергию – 600 тыс.руб/год

Годовой экономический эффект – 1694,9 тыс.руб/год

Простой срок окупаемости – 1,38 года

Точка безубыточности для предприятия – 46 859 (месяц)



Основные выводы

1. На основе анализа нефтедобывающих и газоперерабатывающих мощностей, способах утилизации попутного нефтяного газа, сделан вывод о том, что комплексная переработка попутного нефтяного газа в России не развита и представлена отдельными установками, неспособными обеспечить эффективное решение проблемы загрязнения окружающей природной среды и потери ценного углеводородного сырья.
2. На основании проведенного энергетического обследования и анализа энергопотребления существующих химико-технологических систем переработки газа на предприятии ООО «Газпром добыча Оренбург» установлено, что основными энергопотребляющими установками являются установки очистки и осушки газа. В связи с этим был представлен ряд перечня технологических мероприятий по повышению энергетических мероприятий за 2016 год, а также предоставлен анализ использования тепловых насосов на установках.
3. Разработана логико-информационная модель основных технологических процессов переработки попутного нефтяного газа на предприятии.