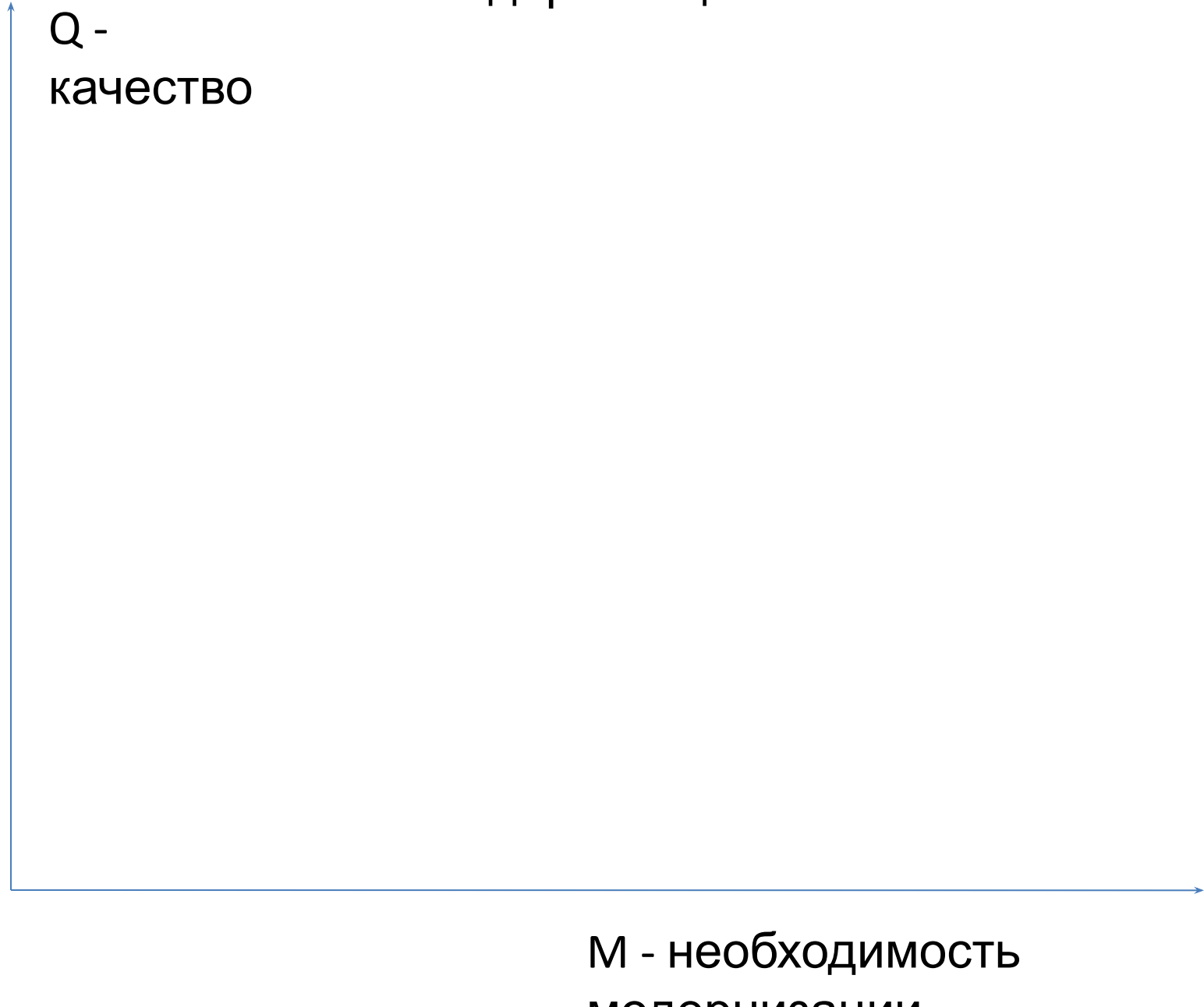
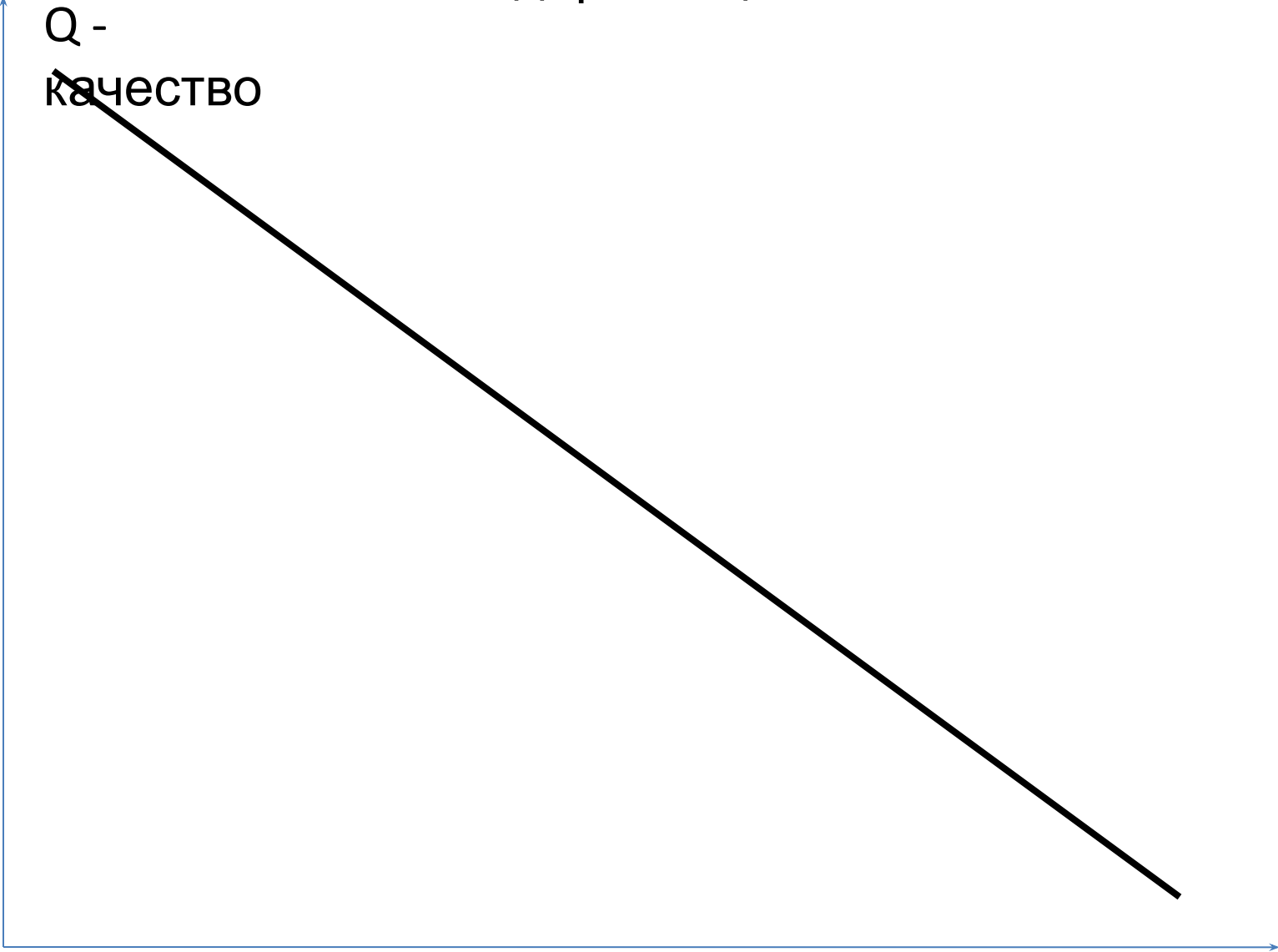


Зависимость между качеством и необходимостью модернизации



Зависимость между качеством и необходимостью модернизации



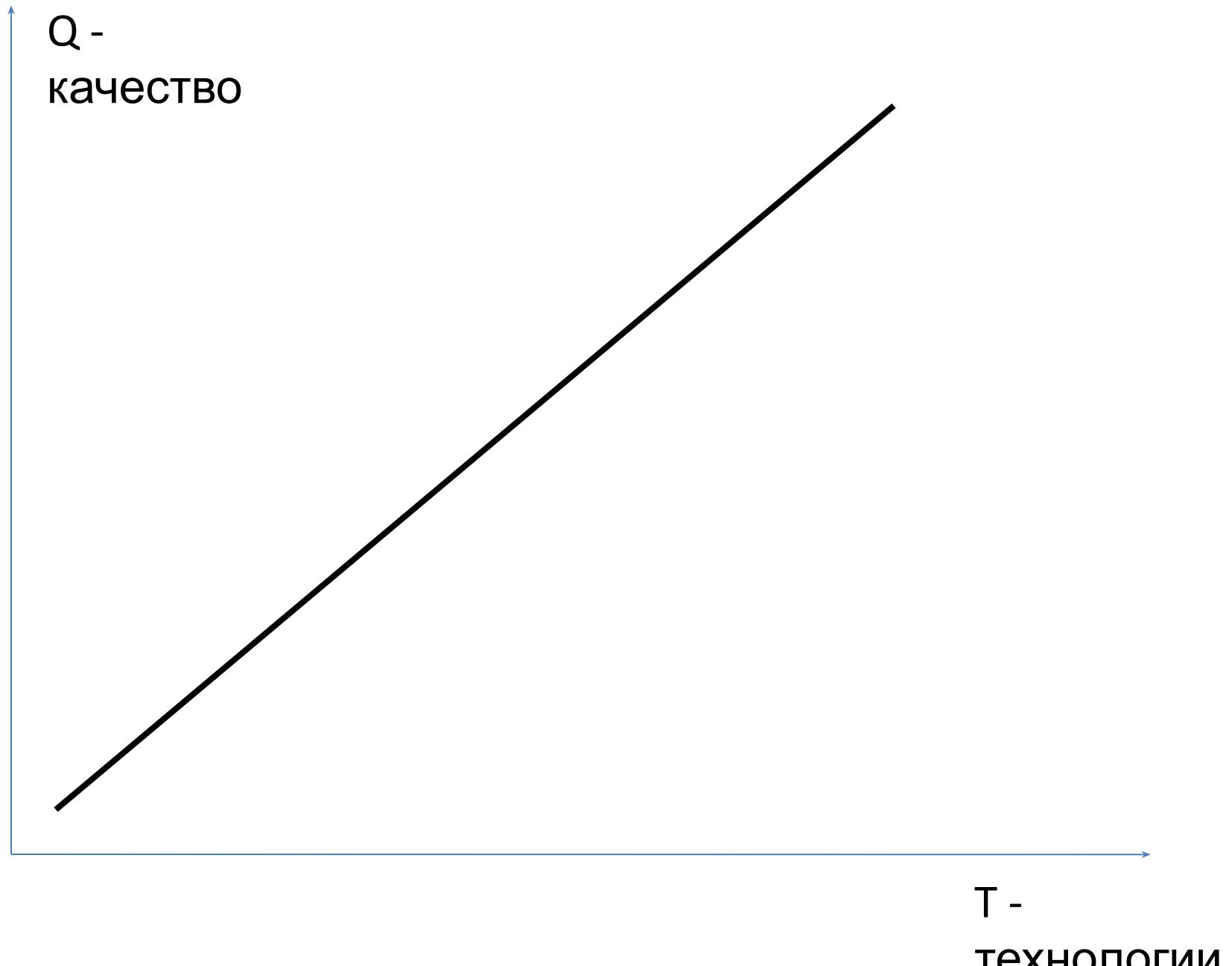
Q -
качество

M - необходимость
модернизации

Зависимость между качеством и технологиями

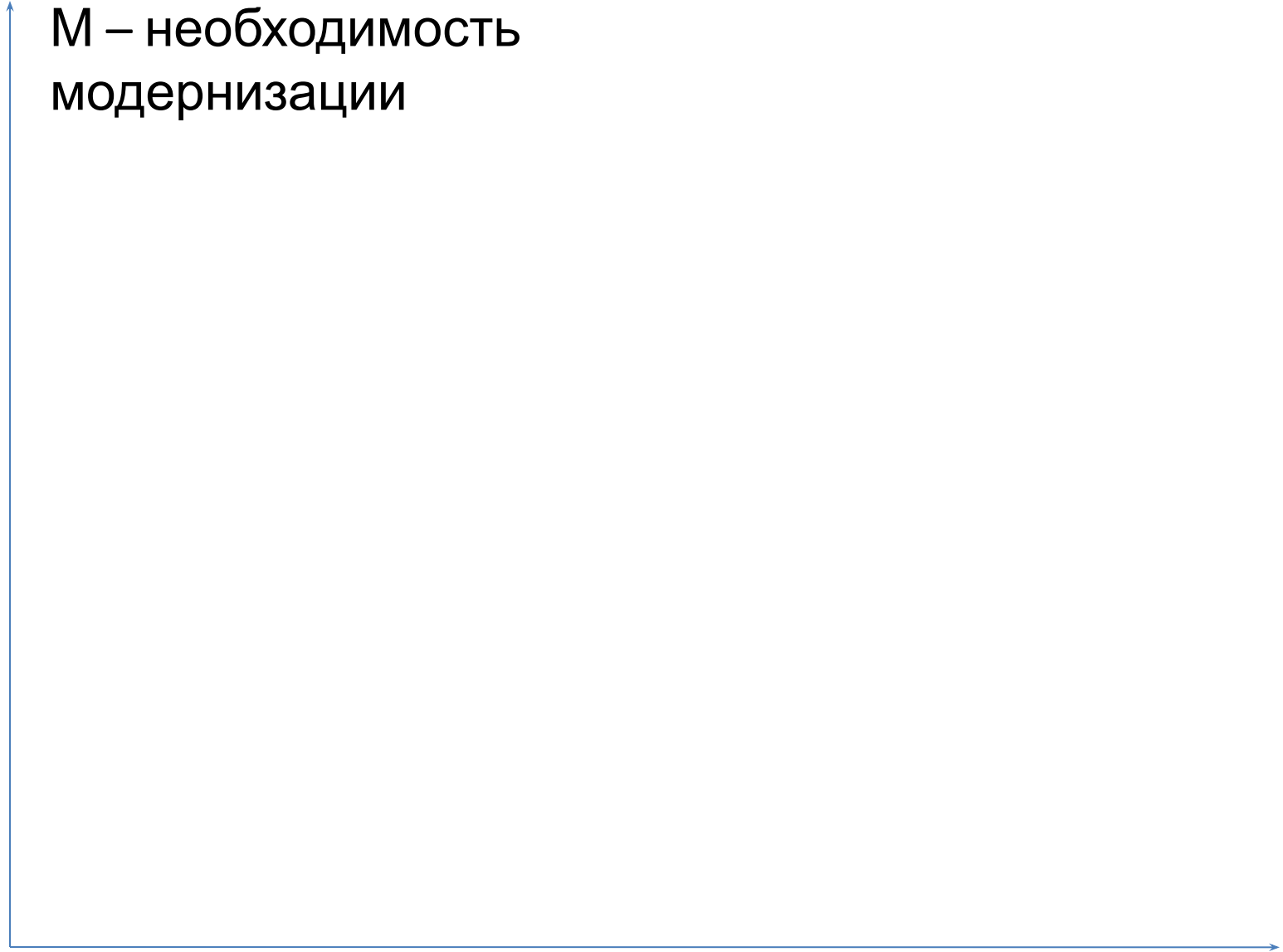


Зависимость между качеством и технологиями



Зависимость между необходимостью модернизации и технологиями

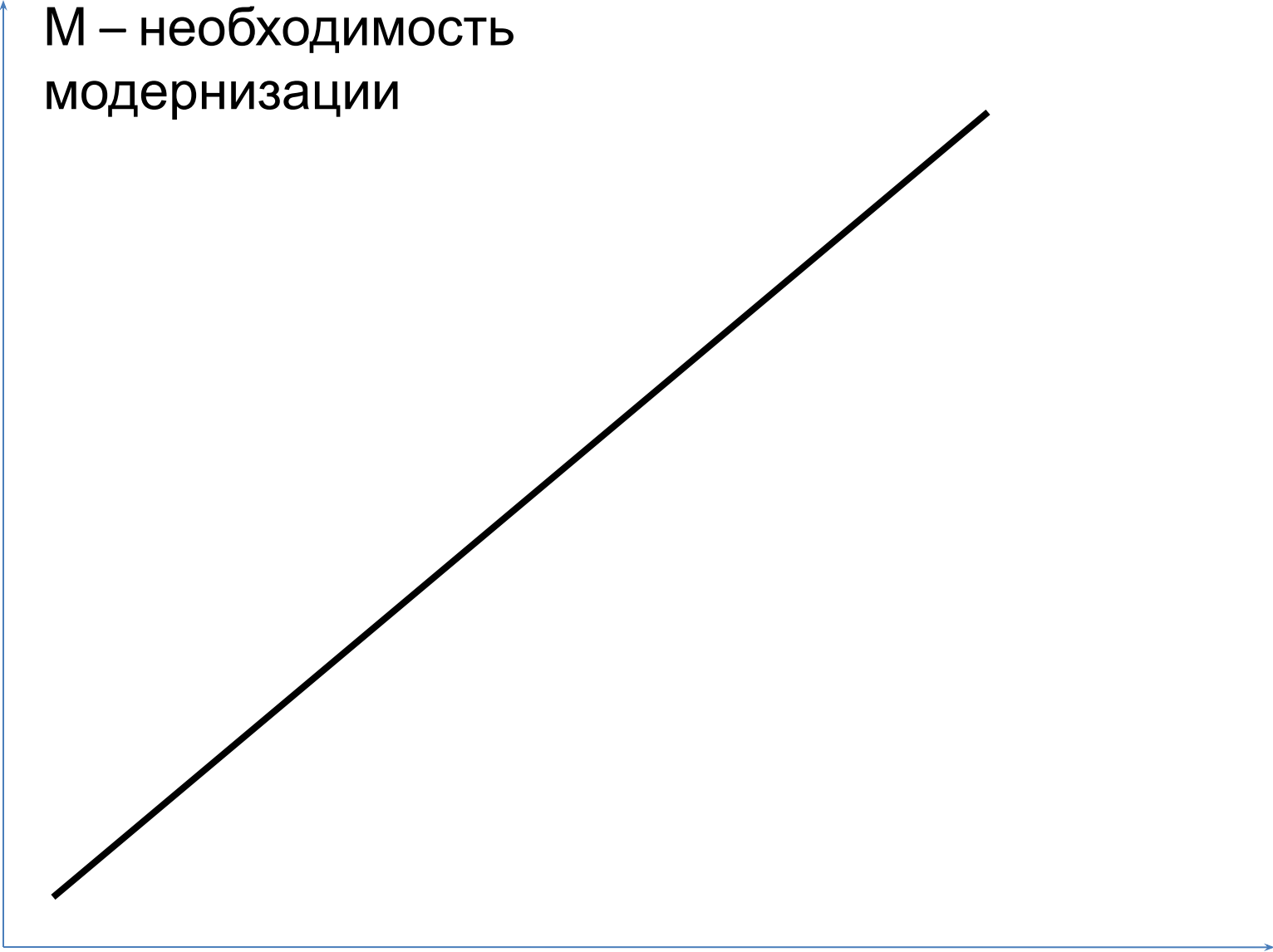
М – необходимость модернизации



Т -
технологии

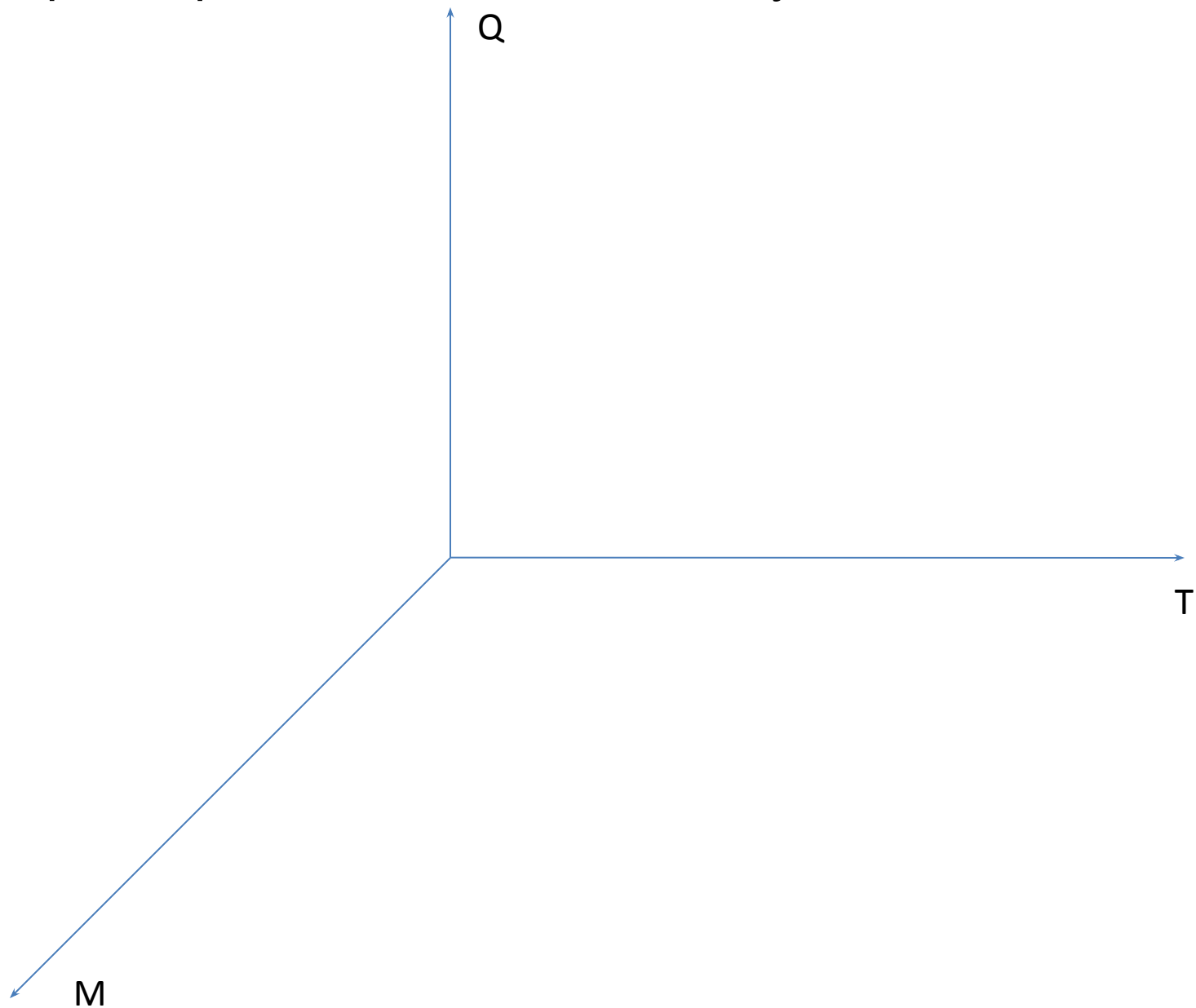
Зависимость между необходимостью модернизации и технологиями

M – необходимость модернизации

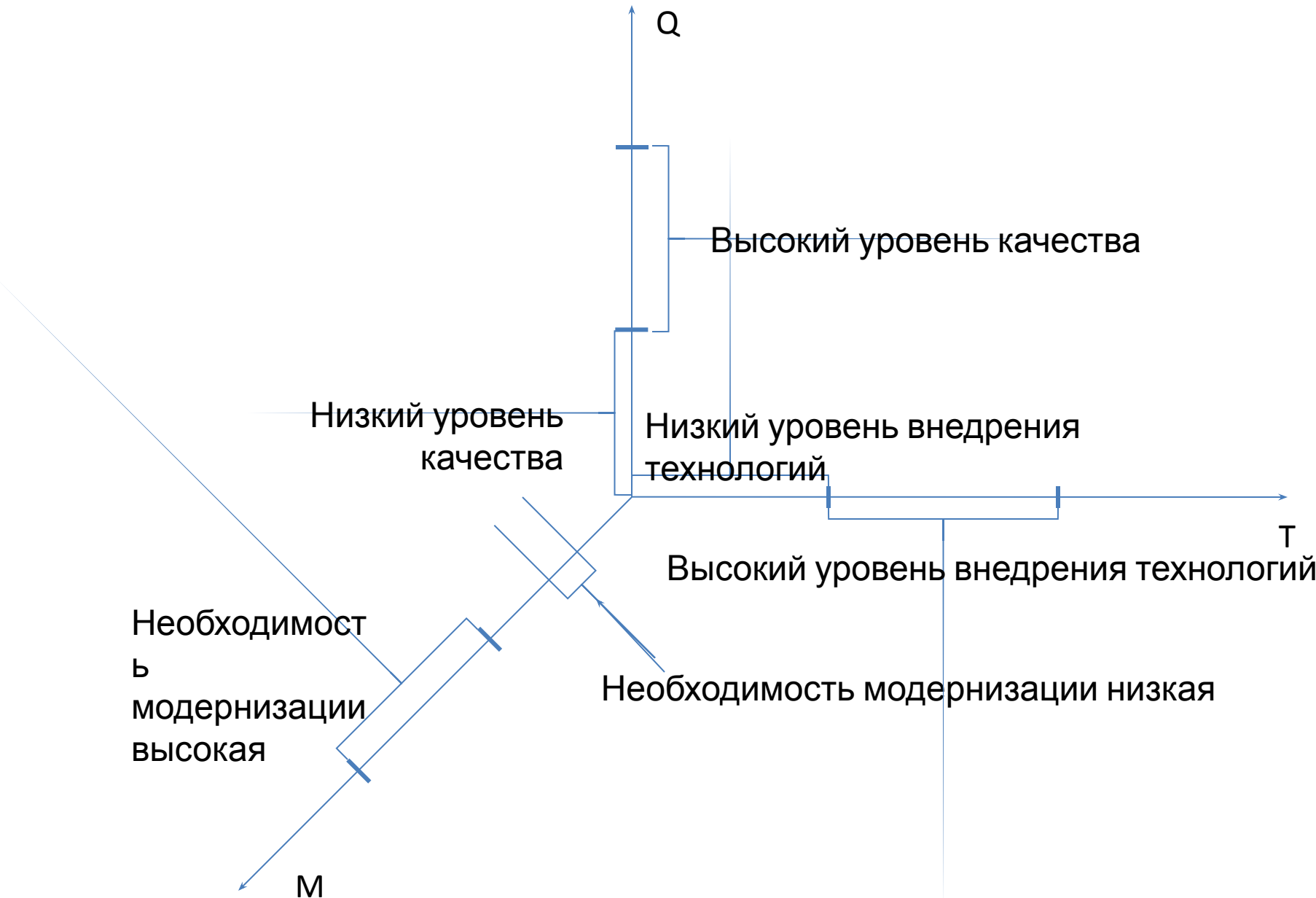


T - технологии

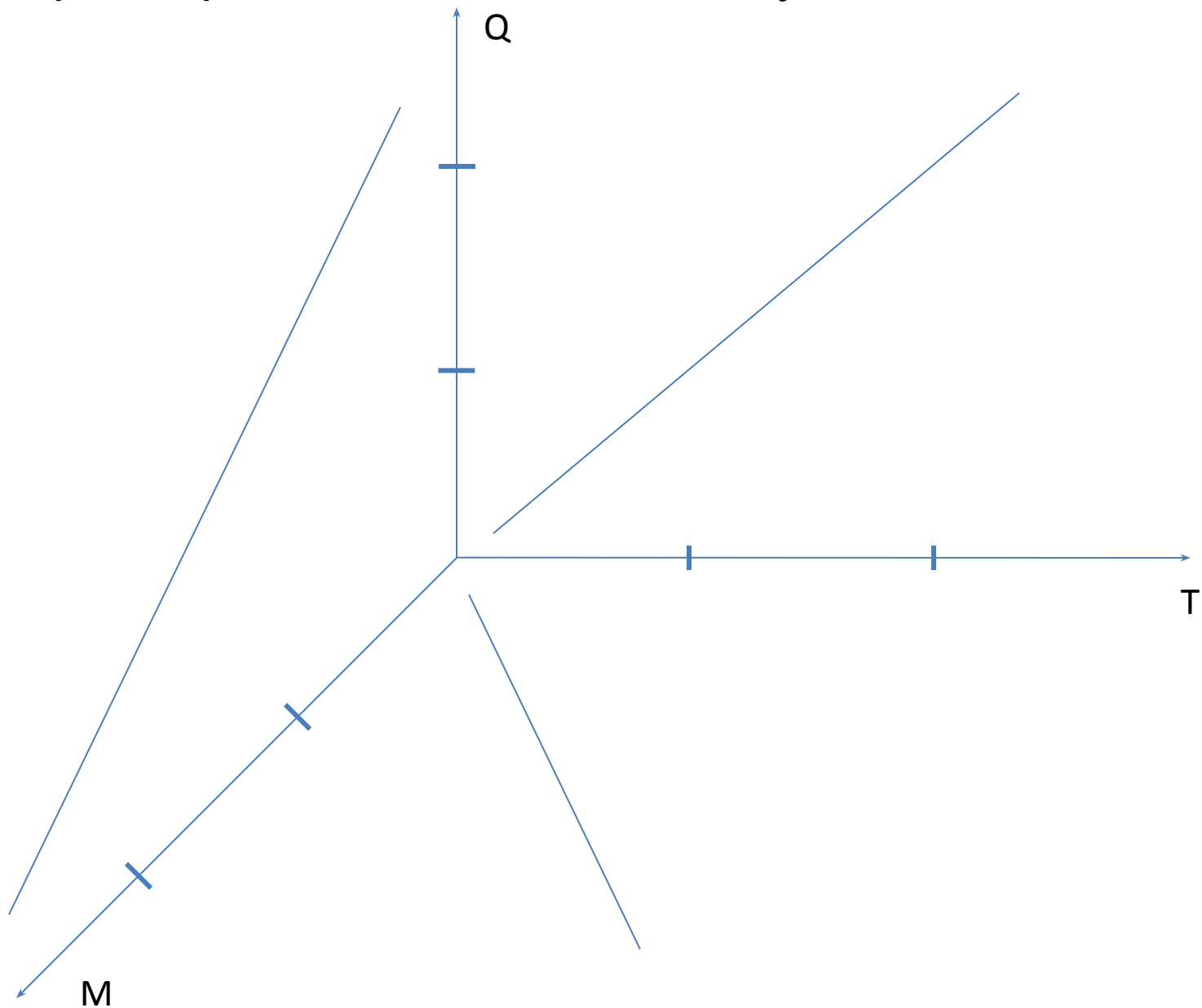
Трёхмерная зависимость между Q, M и T



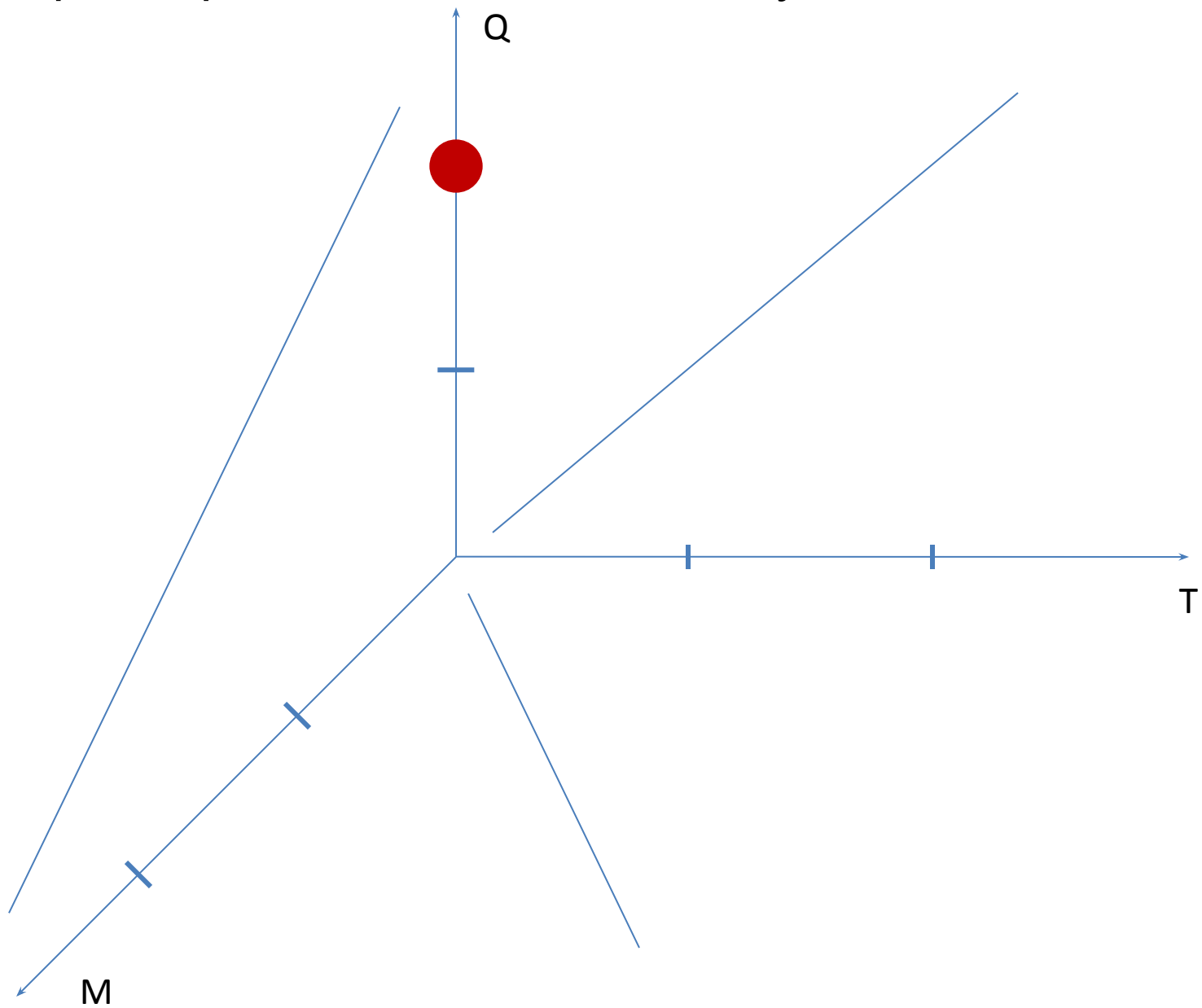
Трёхмерная зависимость между Q, M и T



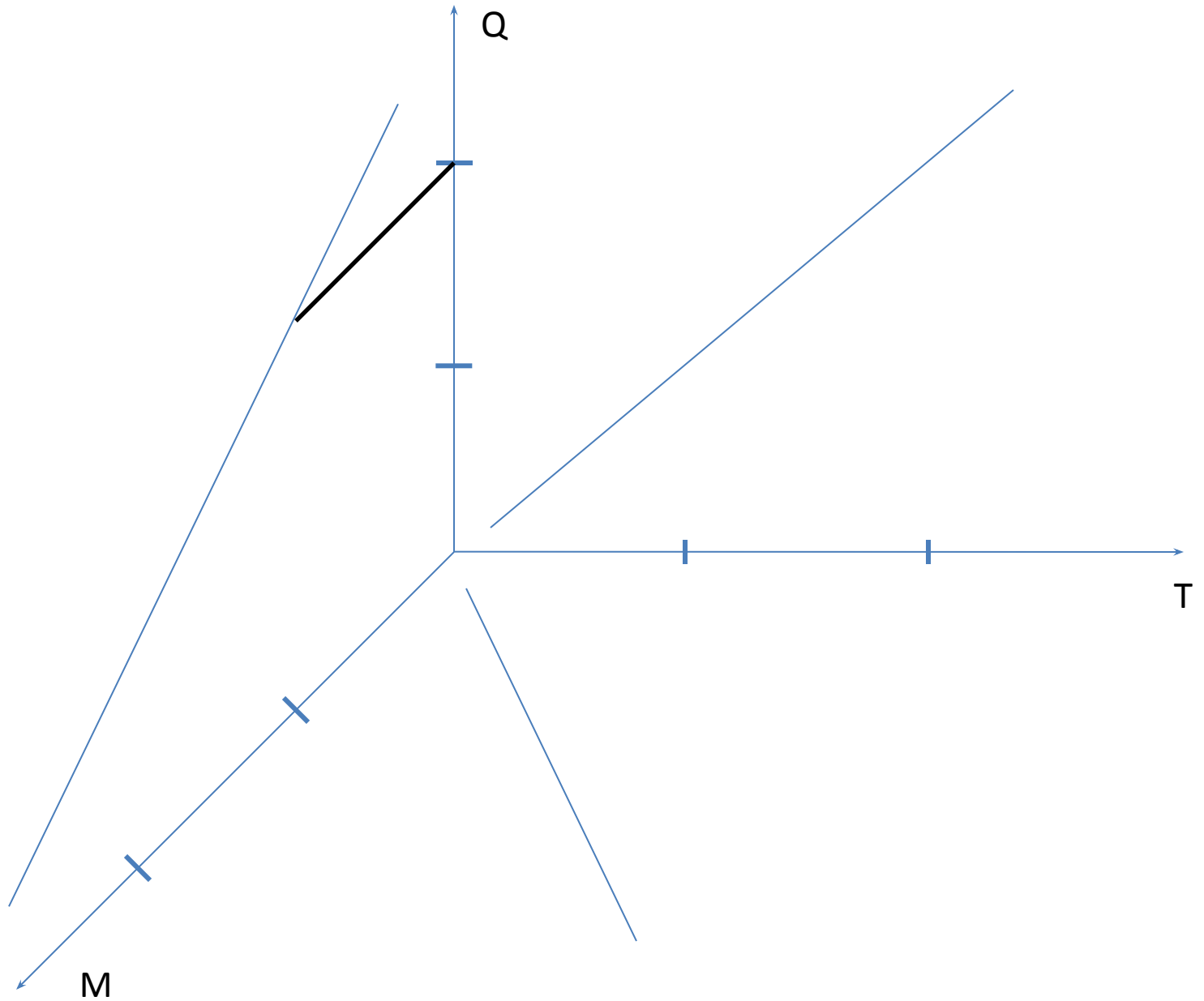
Трёхмерная зависимость между Q, M и T



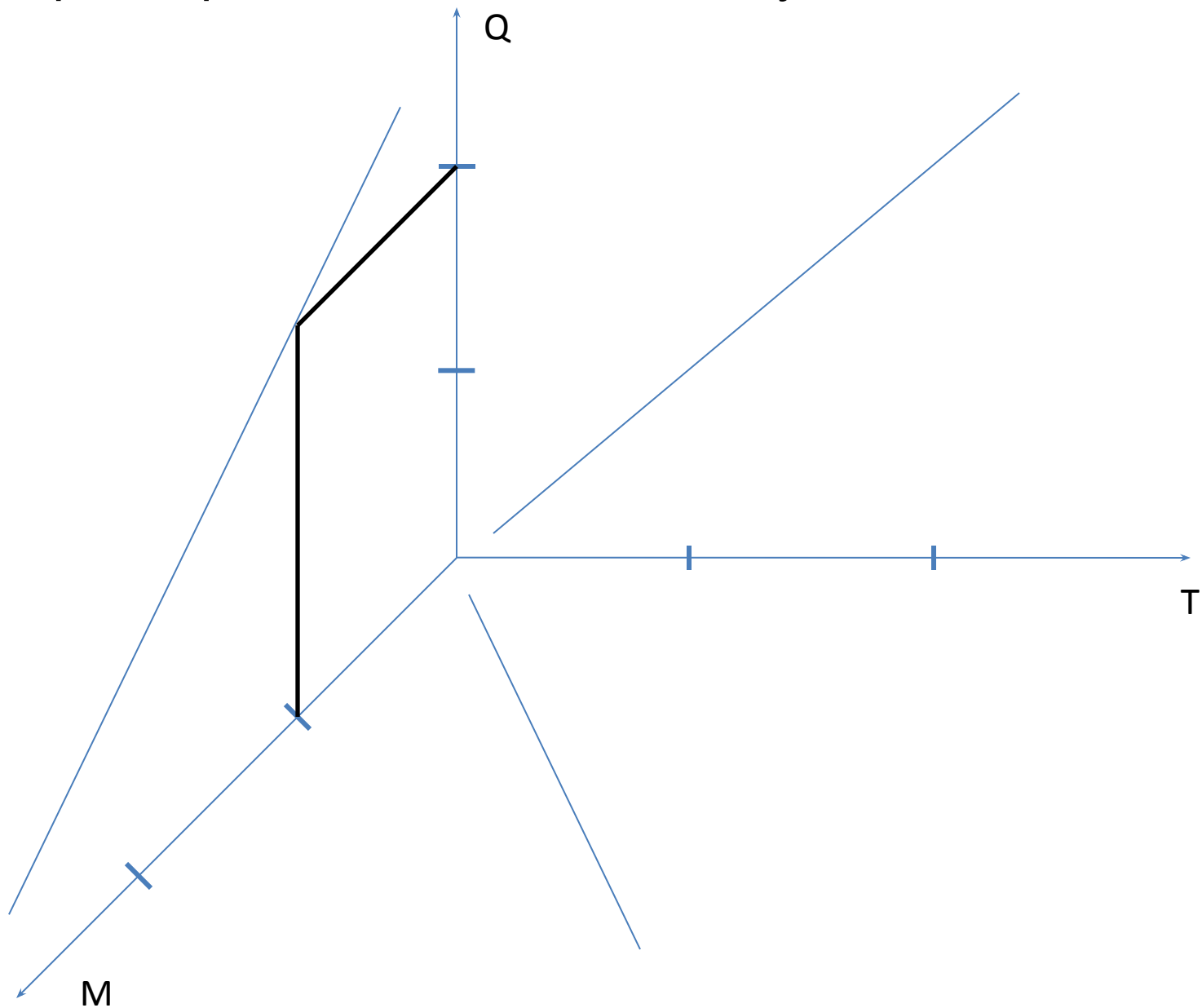
Трёхмерная зависимость между Q, M и T



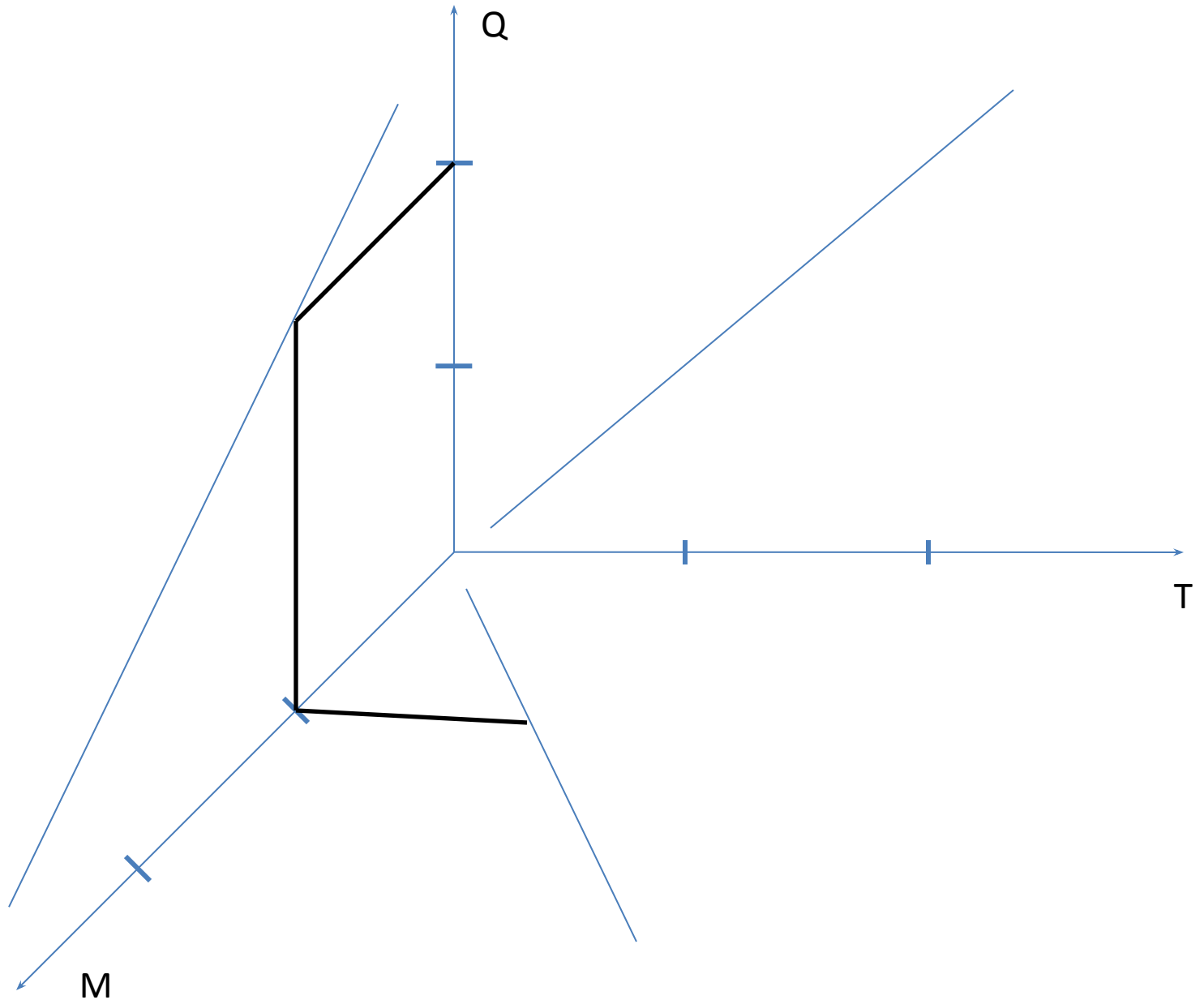
Трёхмерная зависимость между Q, M и T



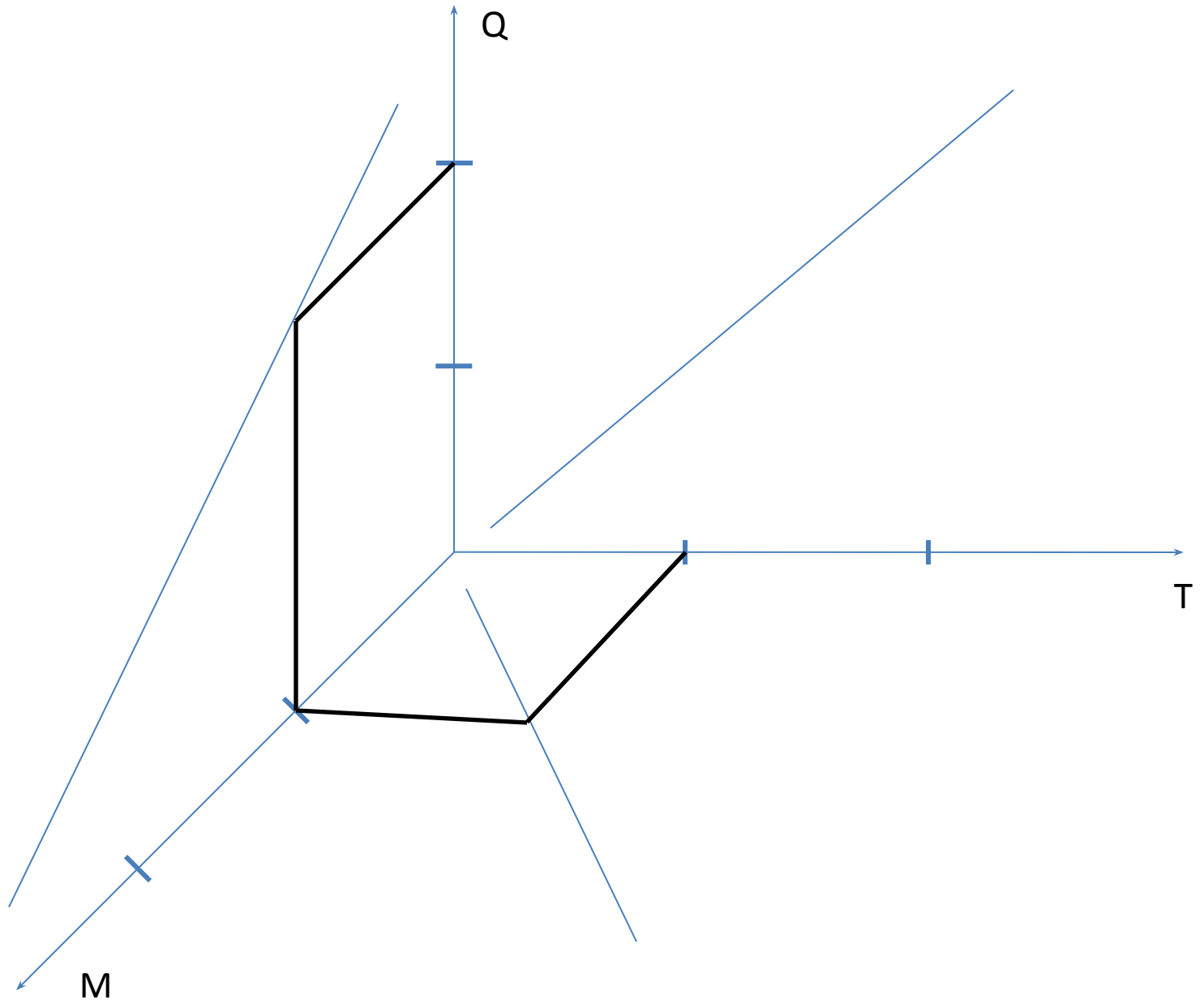
Трёхмерная зависимость между Q, M и T



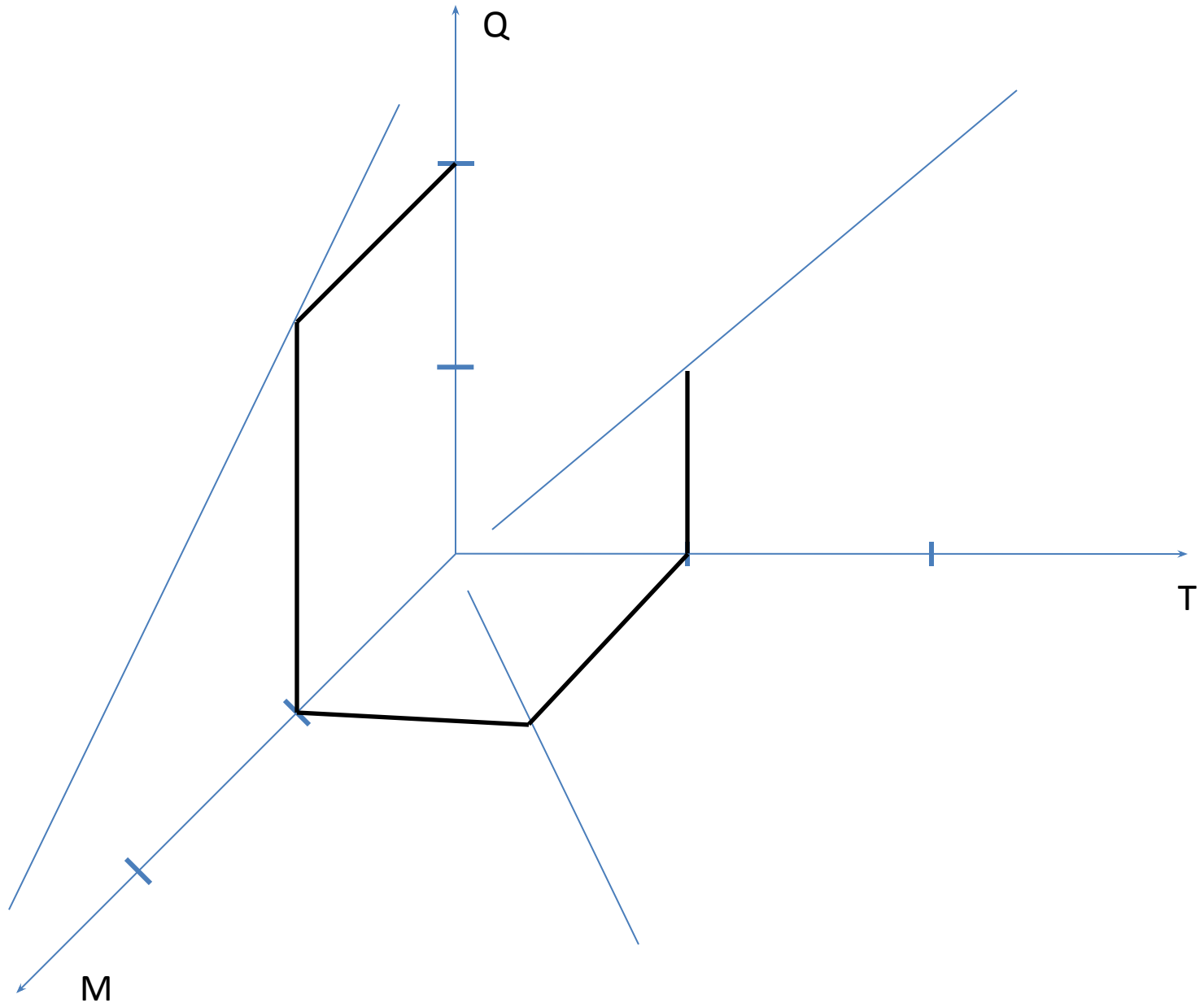
Трёхмерная зависимость между Q, M и T



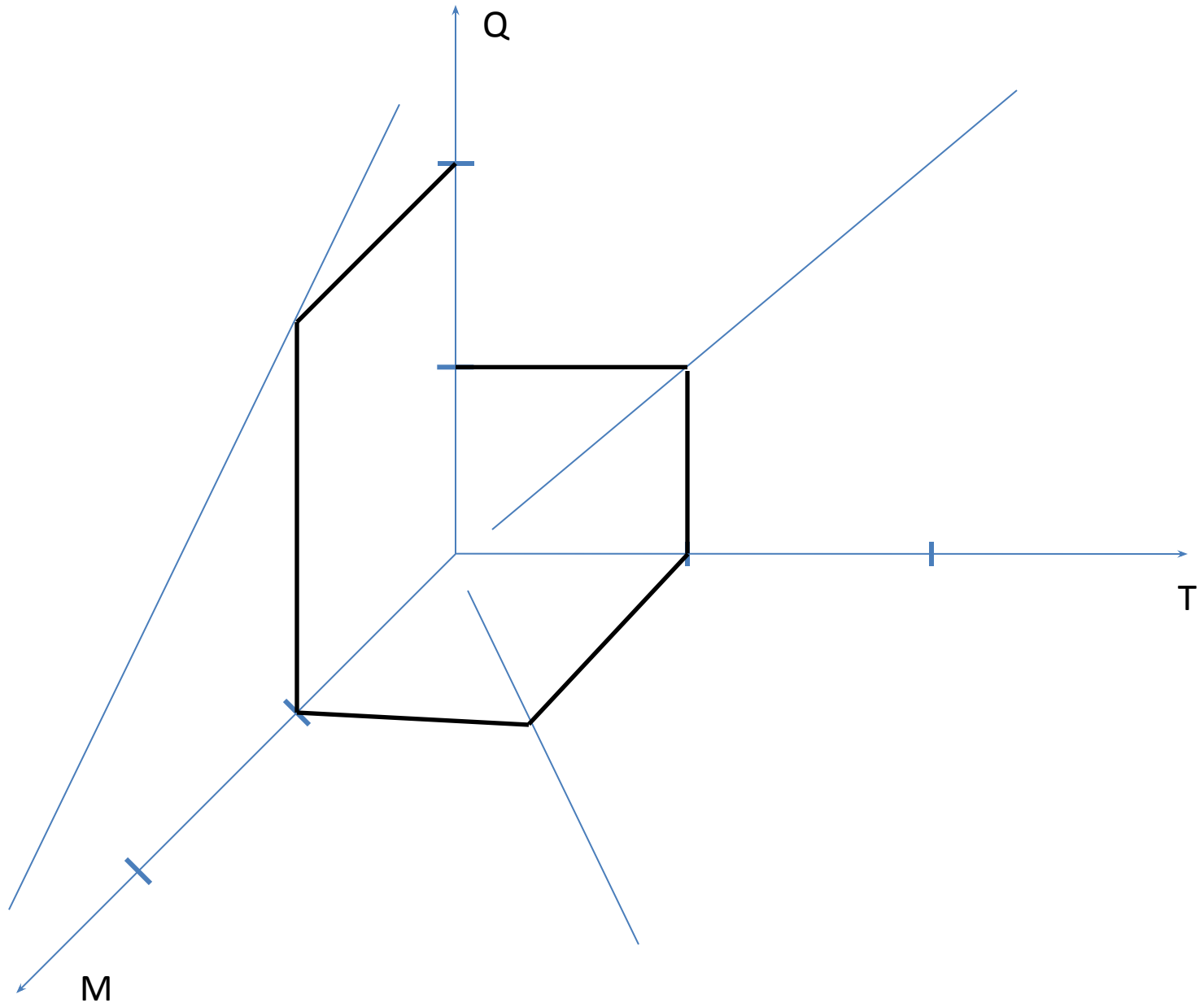
Трёхмерная зависимость между Q, M и T



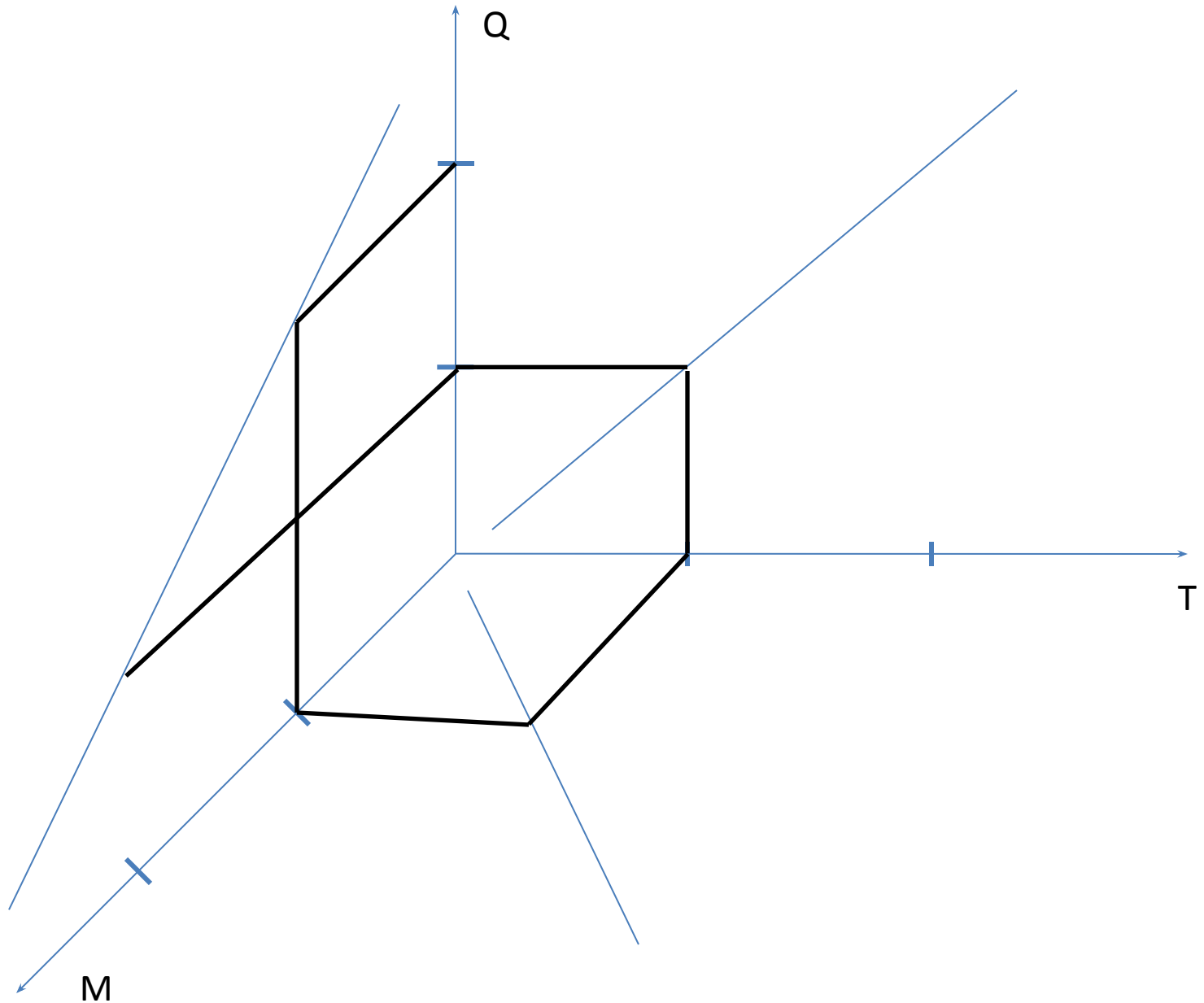
Трёхмерная зависимость между Q, M и T



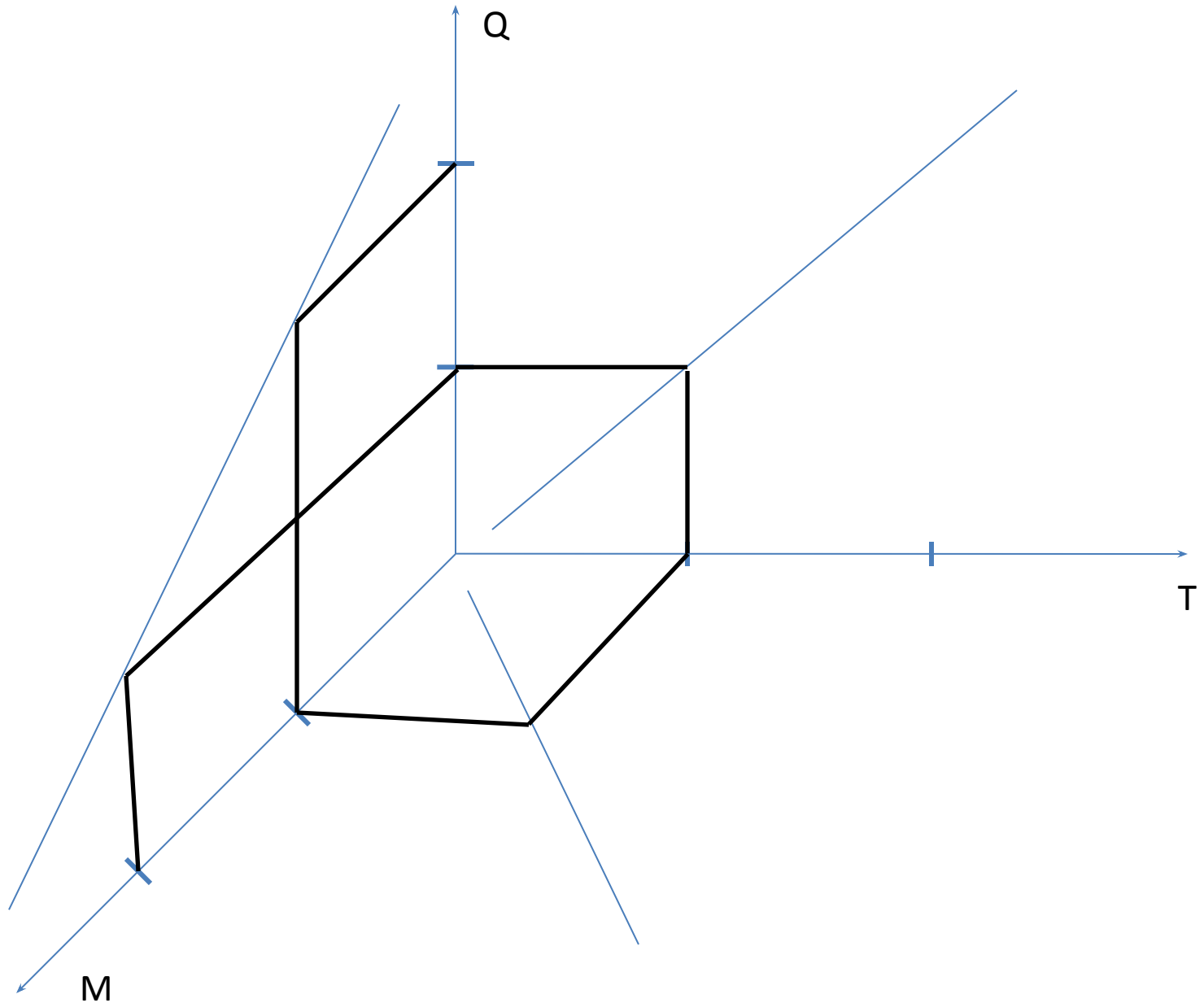
Трёхмерная зависимость между Q, M и T



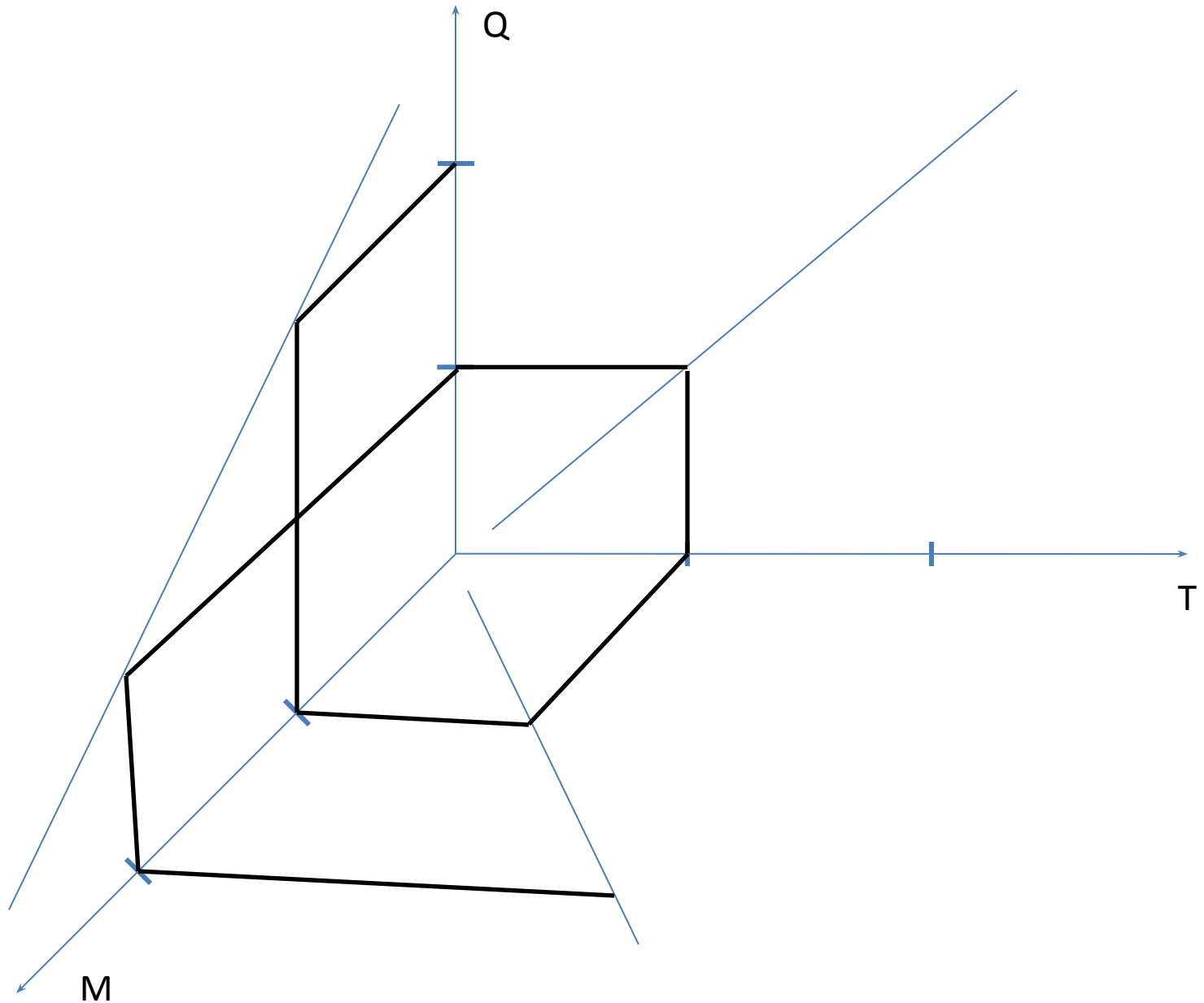
Трёхмерная зависимость между Q, M и T



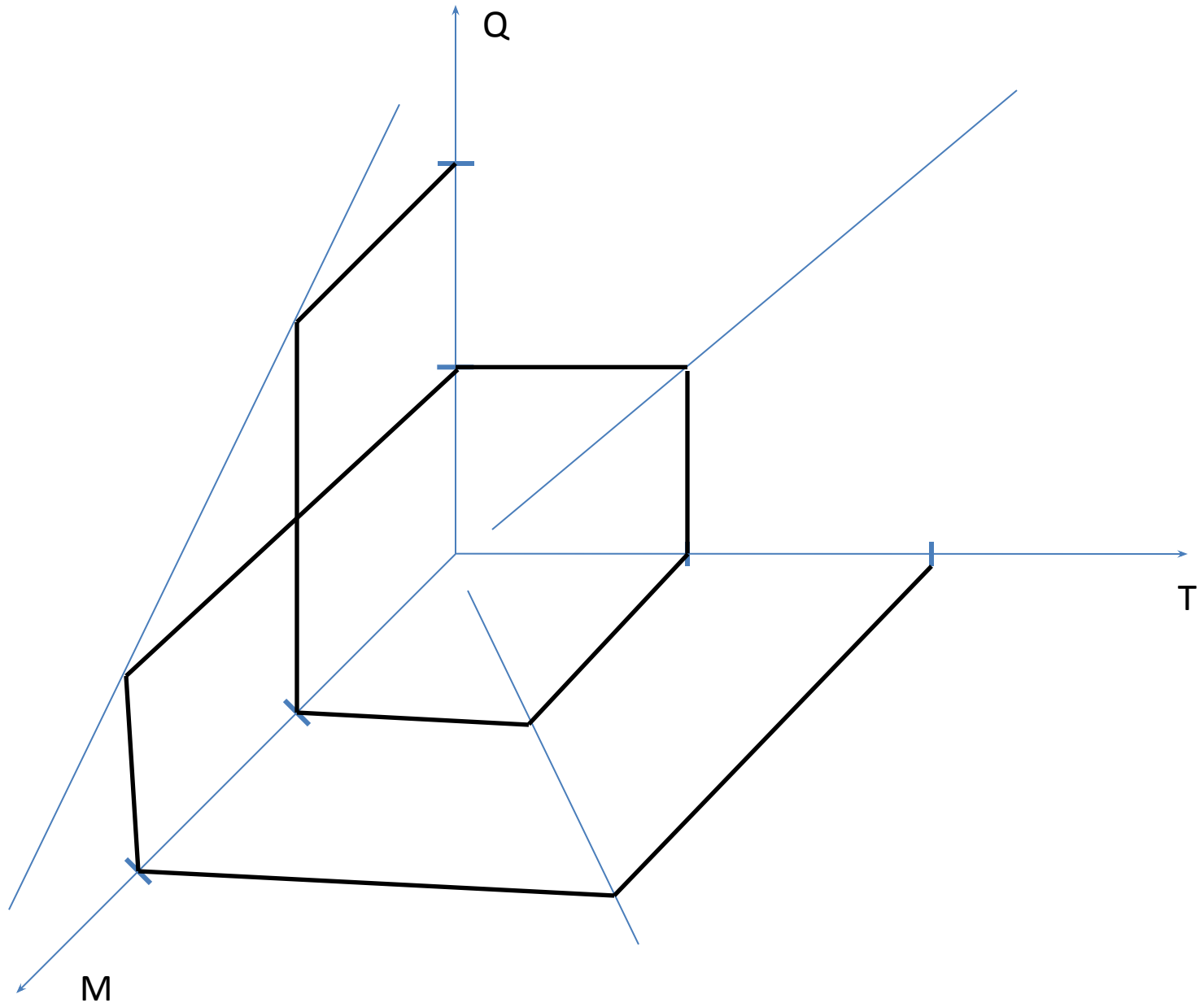
Трёхмерная зависимость между Q, M и T



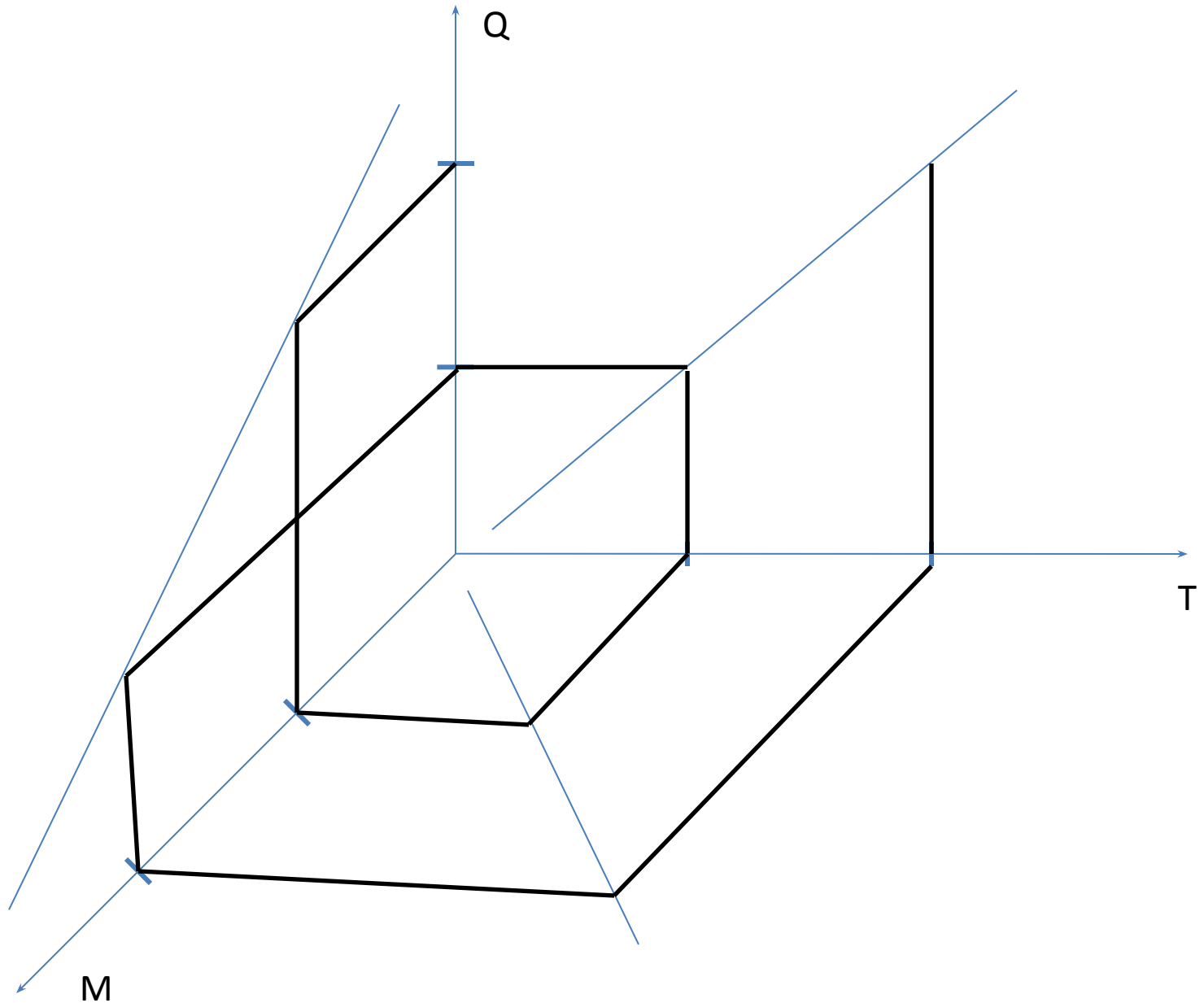
Трёхмерная зависимость между Q, M и T



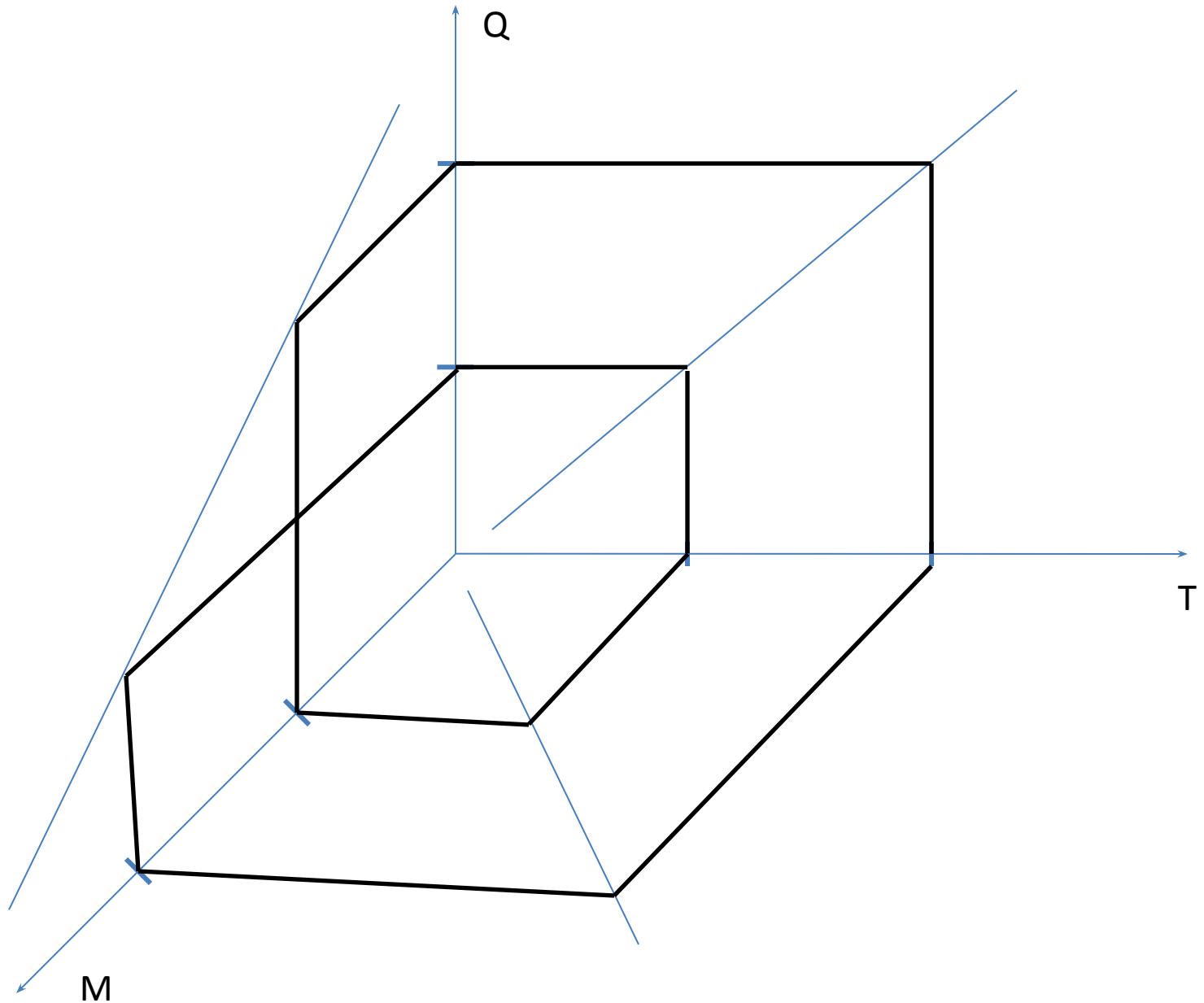
Трёхмерная зависимость между Q, M и T



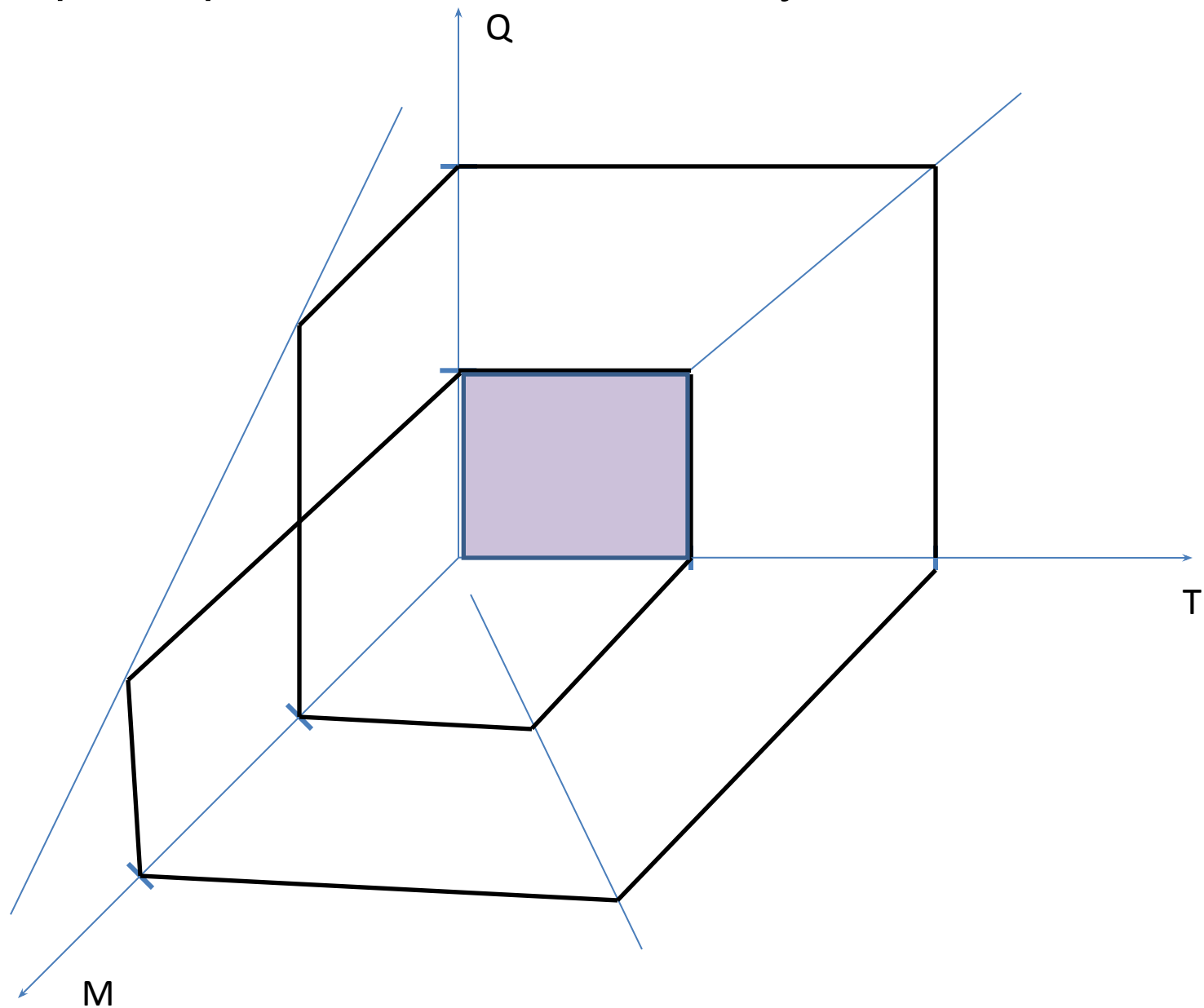
Трёхмерная зависимость между Q, M и T



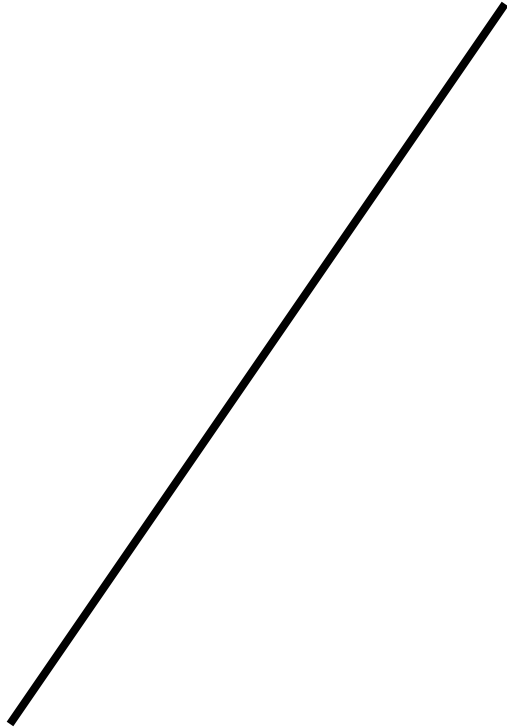
Трёхмерная зависимость между Q, M и T



Трёхмерная зависимость между Q, M и T



Треугольник проекта



Треугольник проекта

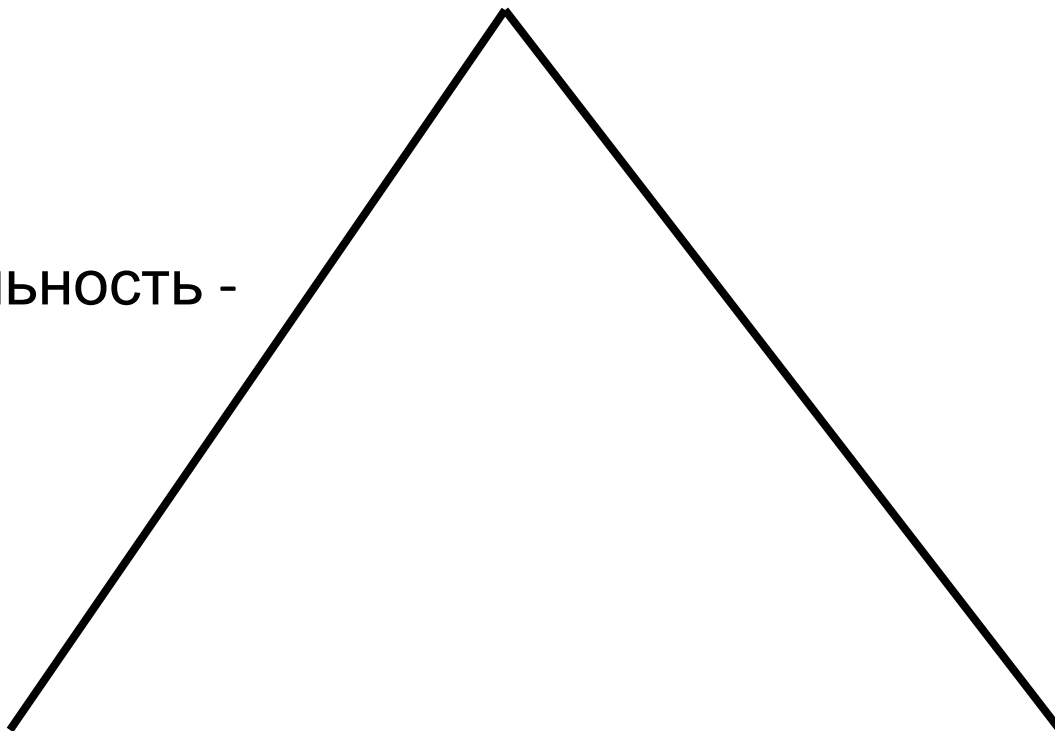


Продолжительность -

T

Треугольник проекта

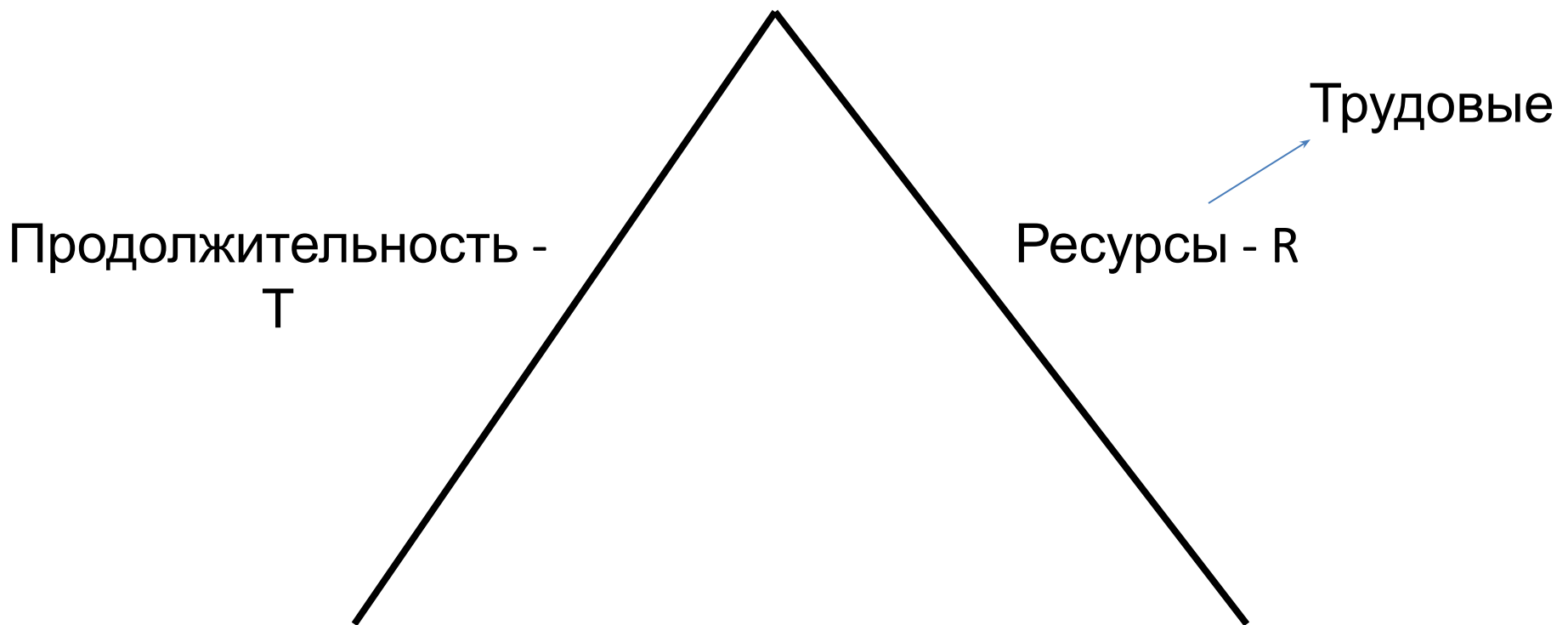
Продолжительность -
T



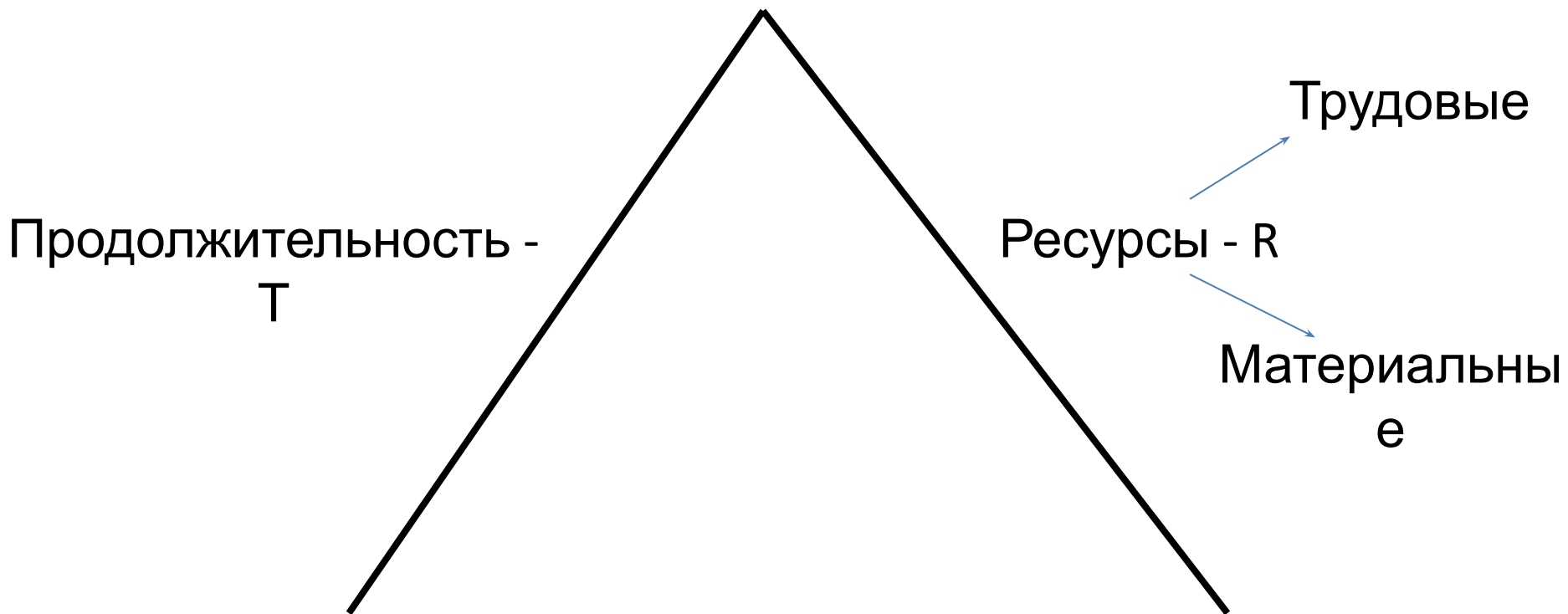
Треугольник проекта



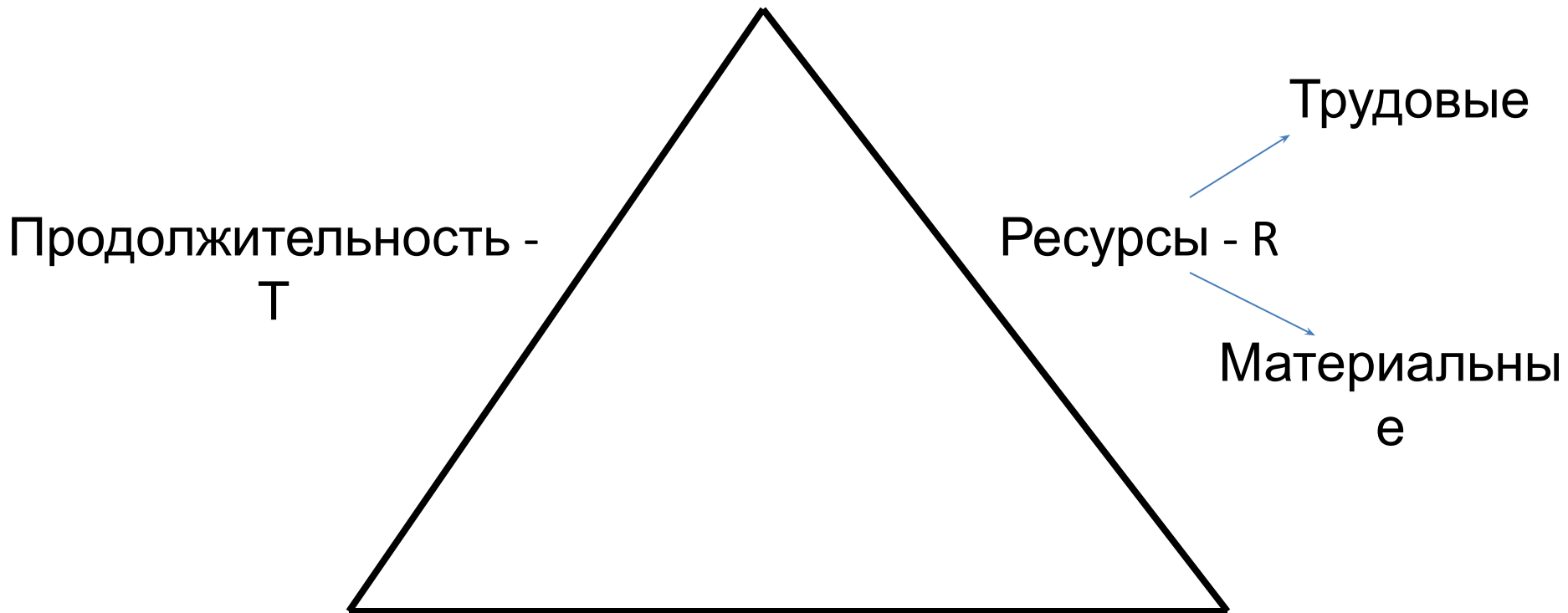
Треугольник проекта



Треугольник проекта



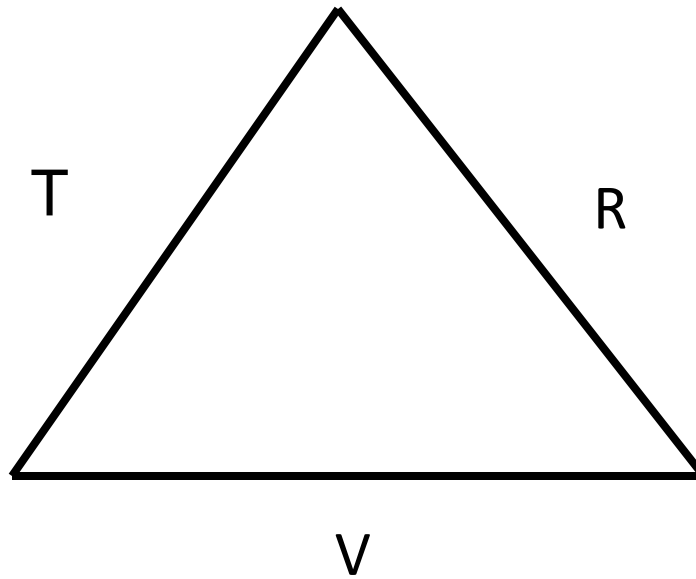
Треугольник проекта



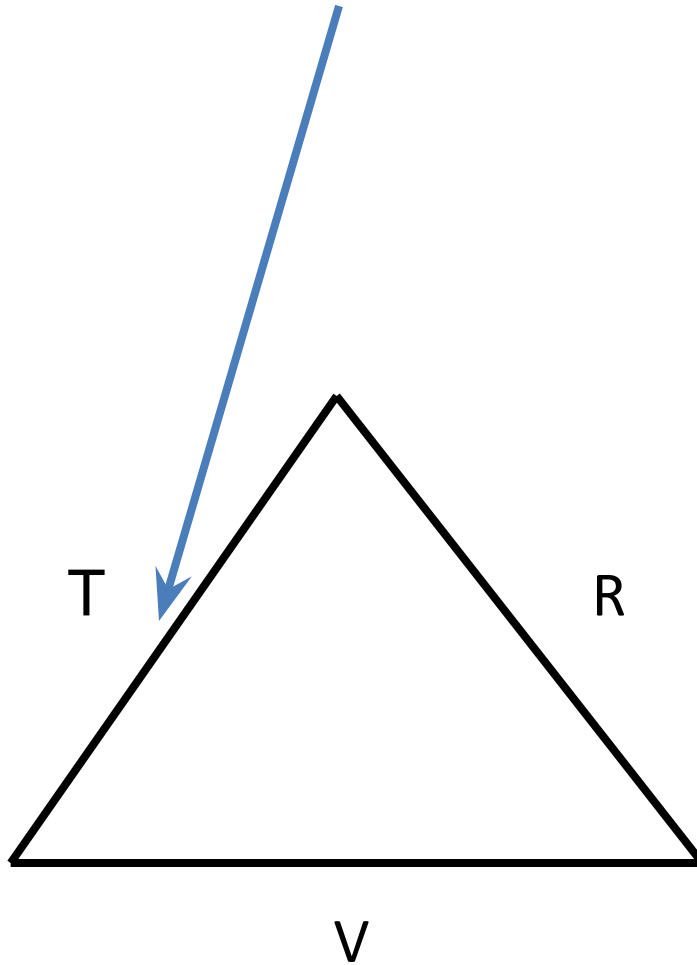
Треугольник проекта



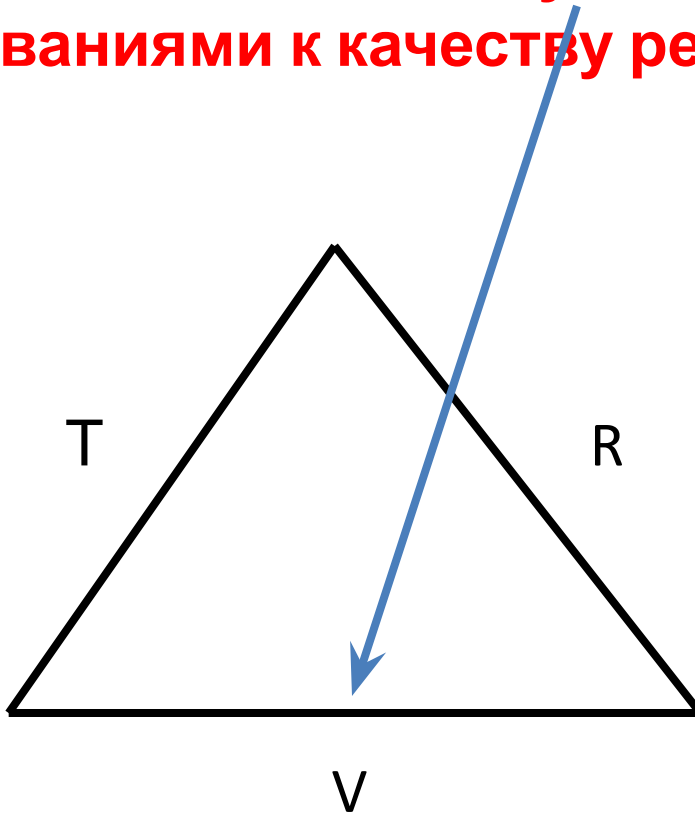
Проект – это ...



Проект – это ограниченное по времени,



Проект – это ограниченное по времени, целенаправленное изменение отдельной предметной области с установленными требованиями к качеству результатов,



Проект – это ограниченное по времени, целенаправленное изменение отдельной предметной области с установленными требованиями к качеству результатов, с **возможными ограничениями расходования средств и ресурсов** и со специфической организацией.

